

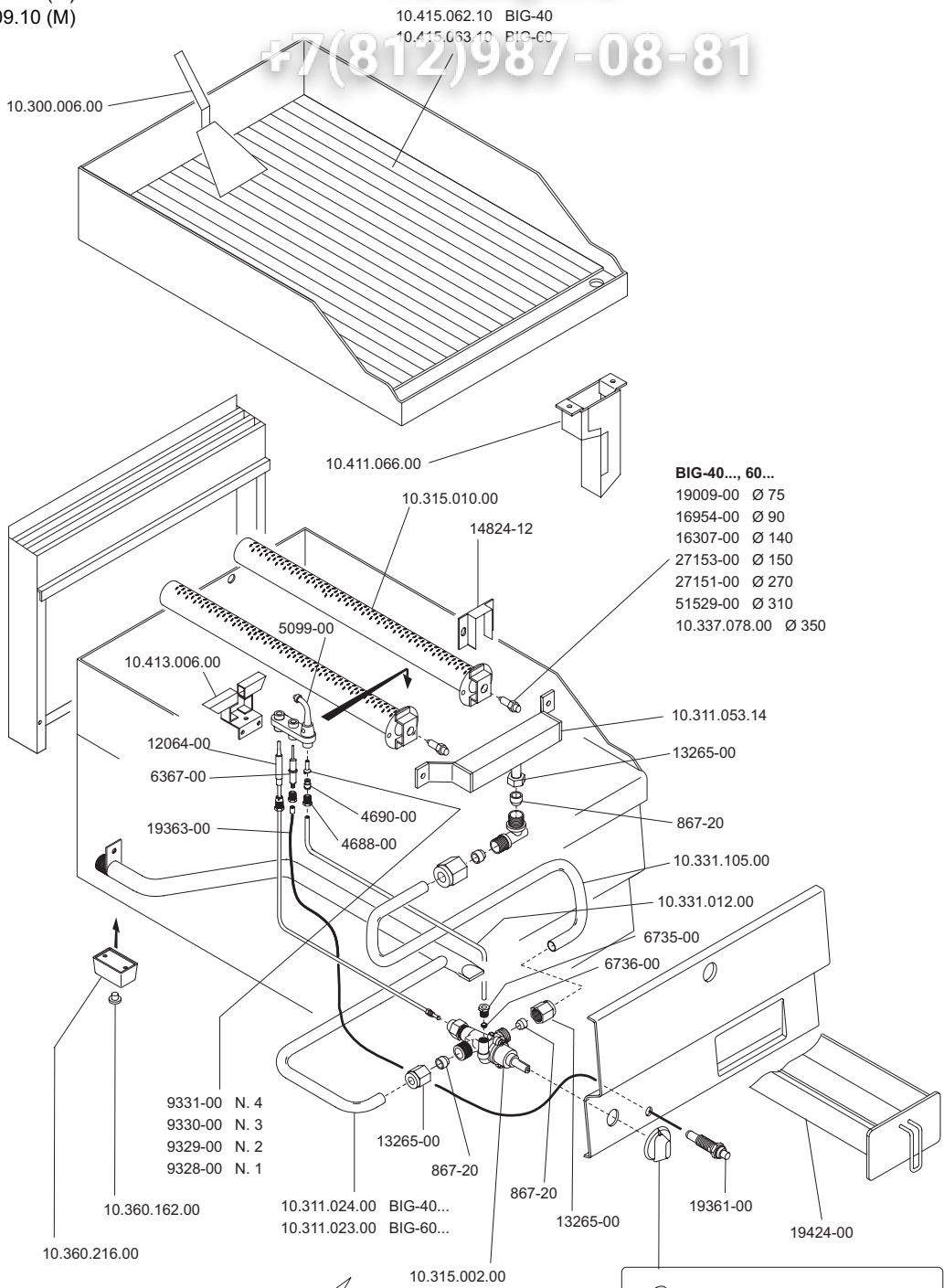
Вип Общепит

vsezip.ru

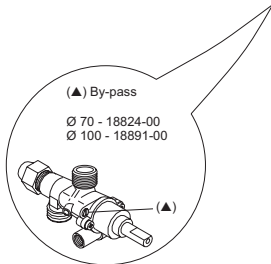
+7(812)987-08-81

BISTECCHIERE A GAS
GAS-HEATED FRY-TOPS
GRILLADES A GAZ
GASBEHEIZTE BRAT- UND GRILLPLATTEN
FRY-TOPS A GAS

BIG-40 10.403.508.10 (M)
BIG-60 10.403.509.10 (M)



- BIG-40..., 60...**
- 19009-00 Ø 75
 - 16954-00 Ø 90
 - 16307-00 Ø 140
 - 27153-00 Ø 150
 - 27151-00 Ø 270
 - 51529-00 Ø 310
 - 10.337.078.00 Ø 350



- 10.367.003.00 WE
- 10.367.023.00 HO, SC, ST, DA
- 10.367.029.00 MA
- 10.367.040.00 WA

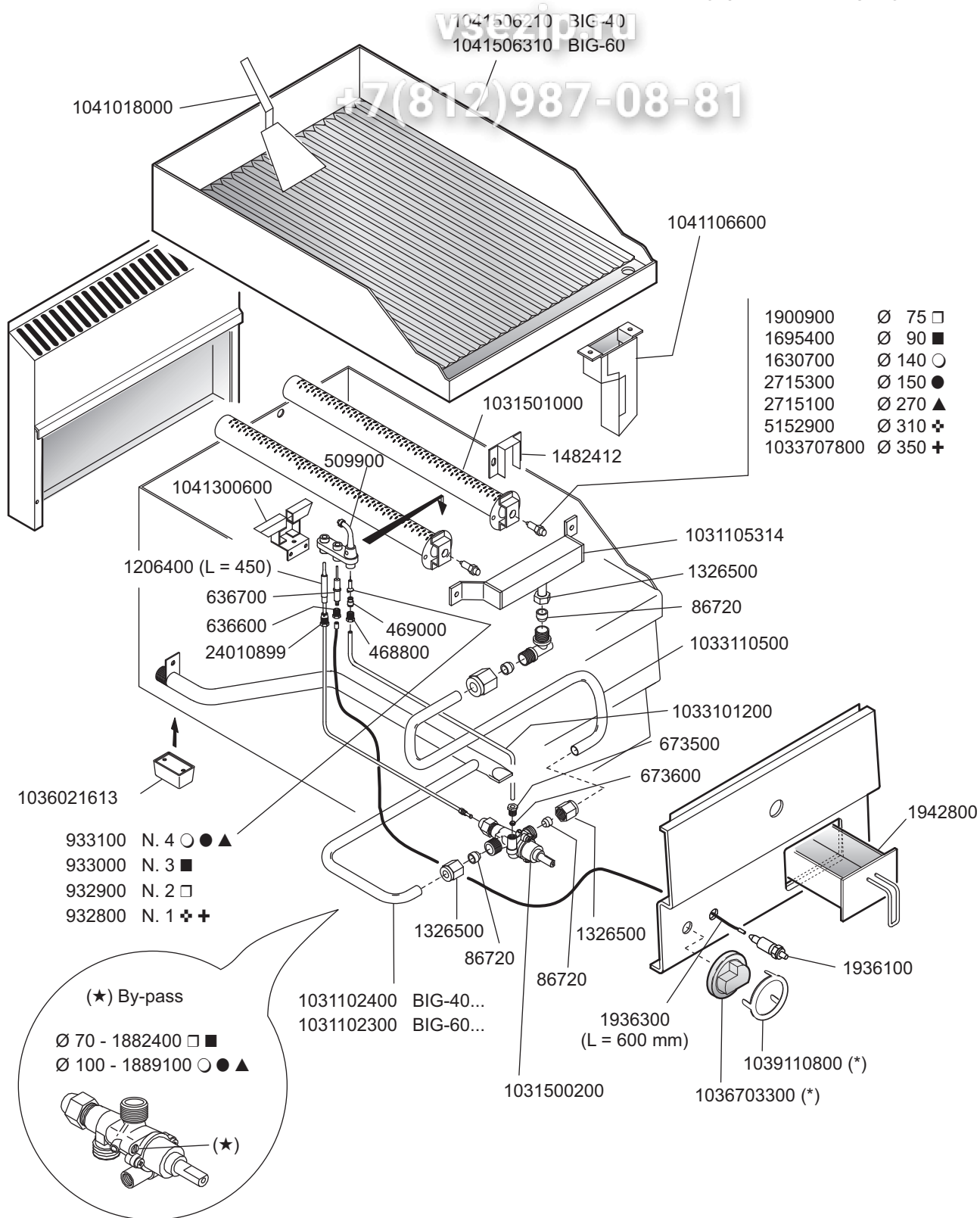


ELABORATO:	APPROVATO:	GRUPPO:	DENOMINAZIONE:		
		Serie CE 600 (Snack)	Impianto gas e mobile		
DATA:	DATA:	PARTICOLARE:	REV. N.	DEL	DISEGNO N.
10 Ott 96	10 Ott 96	Disegno esploso per ricambi	▼	▼	▼
SOST. DIS.	A01 - 9610.3.6.06.BIG		A 01 - 9610.3.6.06.BIG		

BIG-40 1040350820
 BIG-60 1040350920

Зип Общепит

BISTECCHIERE A GAS
 GAS HEATED GRILL
 GRILLADES A GAZ
 GASBEHEIZTE BRAT- UND GRILLPLATTEN



ID GAS: □ G30/50 ■ G30/29 ○ G20/20 ● G25/25 ▲ G25/20 ✚ G120/8 + G110/8

 MARENO INDUSTRIE ALI spa Mareno di Piave (TV)	ELABORATO:	APPROVATO:	GRUPPO:	DENOMINAZIONE:		
	G.Z.		Serie 600 Snack	Impianto gas - Mobile		
	DATA:	DATA:	PARTICOLARE:	REV. N.	DEL	DISEGNO N.
	29 Mar 2001	29 Mar 2001	Disegno esploso per ricambi	▼	▼	▼
SOST. DIS.	A01.9610.3.6.06.BIG		CE	Z01	0103	3.6.06.BIG