

PD70-7G

PI70-7G

PI70-7E

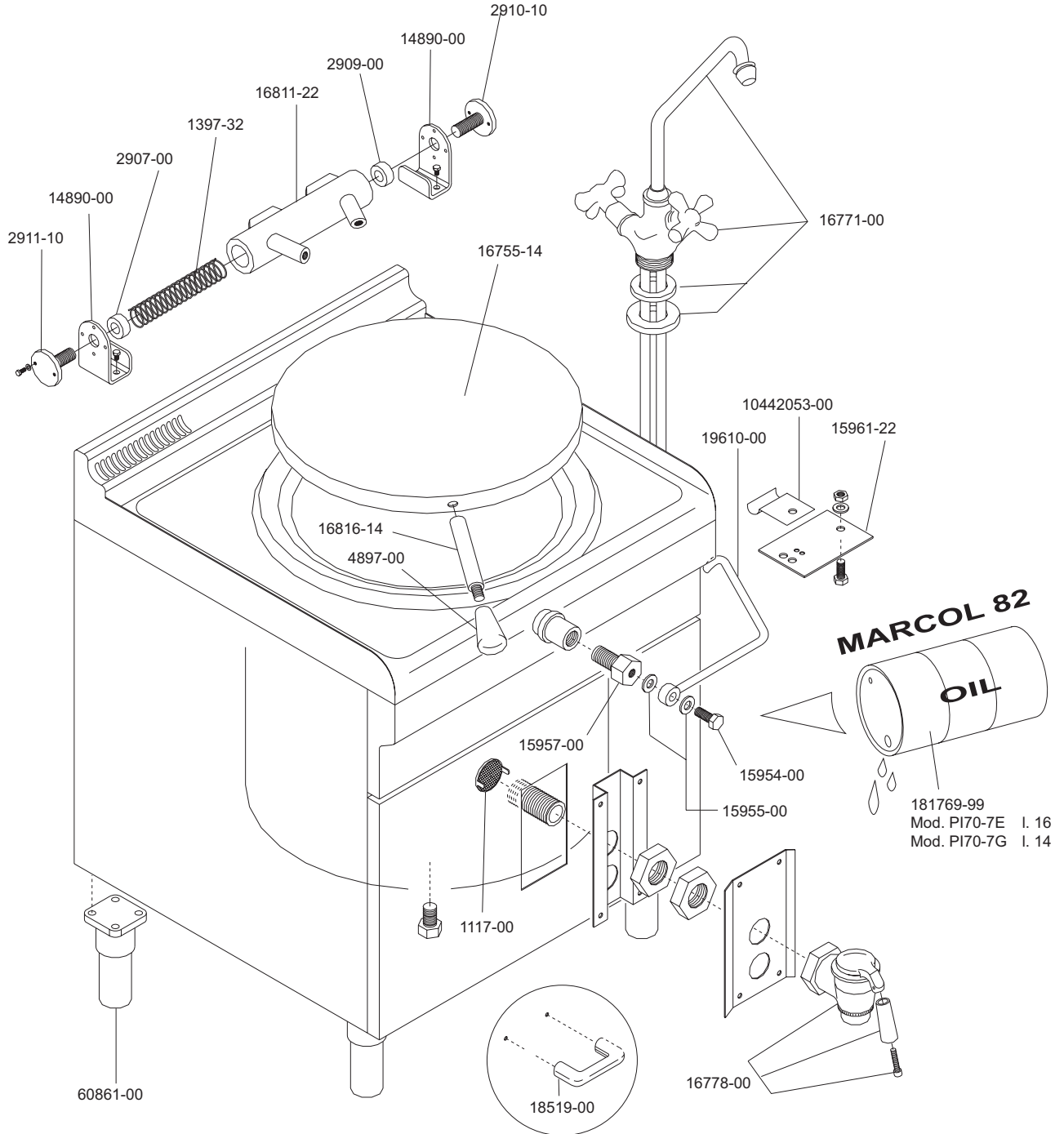
SERIE 700


Зип Общепит  
vsezip.ru

PENTOLE A GAS ED ELETTRICHE  
GAS AND ELECTRIC HEATED BOILING PANS  
MARMITES A GAZ ET ELECTRIQUES  
GAS UND ELEKTROBEHEIZT KOCHKESSEL  
MARMITAS A GAS Y ELECTRICAS

PD70-7G 93880-44  
PI70-7G 93882-40  
PI70-7E 93884-30

+7(812)987-08-81



 MARENO INDUSTRIE ALI spa Mareno di Piave (TV)	ELABORATO:	APPROVATO:	GRUPPO:	DENOMINAZIONE:		
	<i>Plinella</i>		Serie 700	Mobile		
	DATA:	DATA:	PARTICOLARE:	REV. N.	DEL	DISEGNO N.
	10 Set 96	10 Set 96	Disegno esploso per ricambi	▼	▼	▼
SOST. DIS.	A01 - 9609.3.7.08.PGE		A01 - 9609.3.7.08.PGE			



PD70-7G

SERIE 700

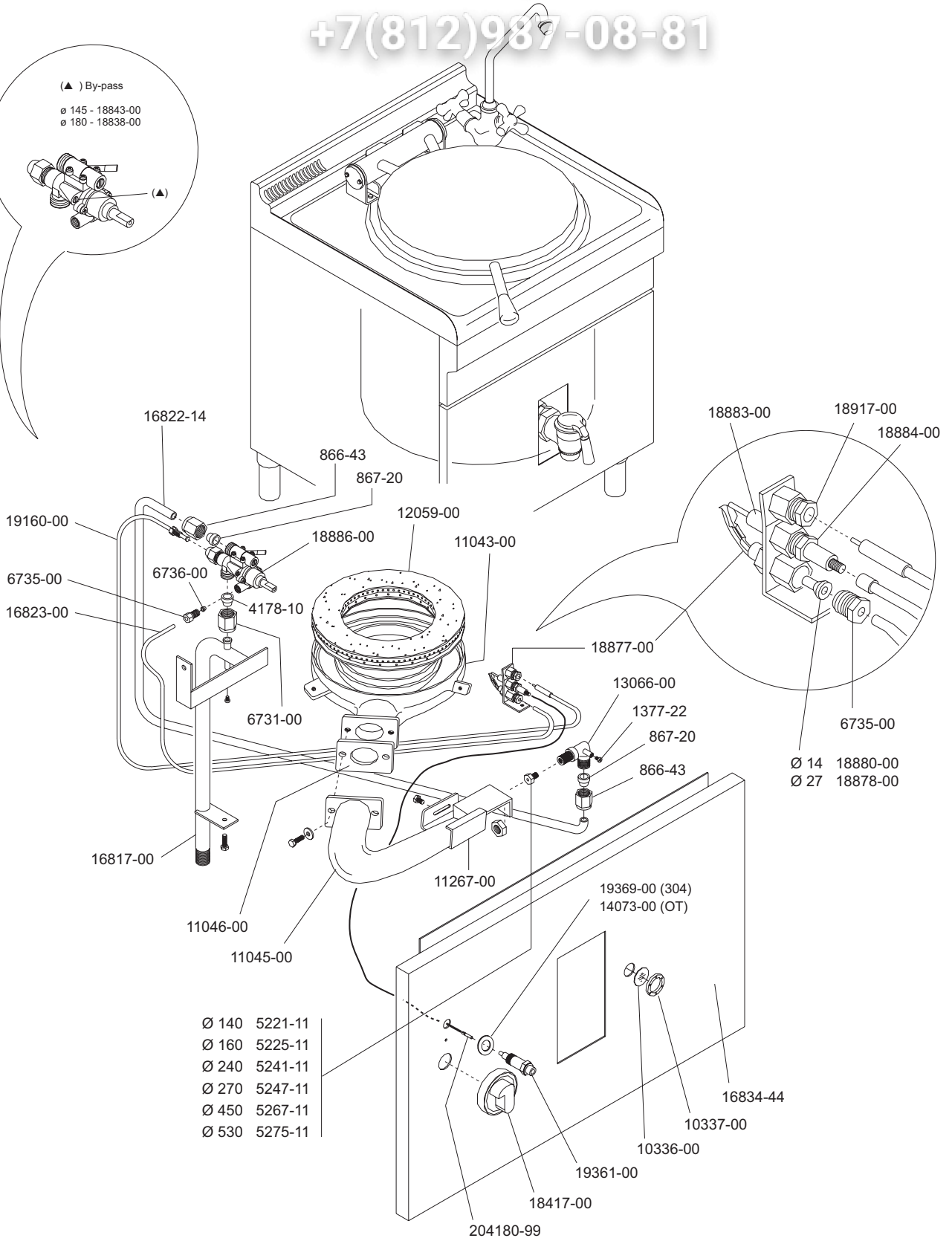
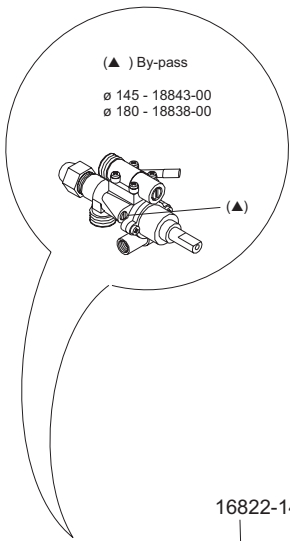
Зип Общежитие  
vsezip.ru

PENTOLE A GAS RISCALDAMENTO DIRETTO  
GAS DIRECT HEATED BOILING PANS  
MARMITES A GAZ CHAUFFE DIRECTE  
DIREKTBEHEIZT GAS KOCHKESSEL  
MARMITAS A GAS A CALEFACCION DIRECTO

PD70-7G

93880-44

+7(812)987-08-81



- Ø 140 5221-11
- Ø 160 5225-11
- Ø 240 5241-11
- Ø 270 5247-11
- Ø 450 5267-11
- Ø 530 5275-11

MARENO INDUSTRIE ALI spa  
Mareno di Piave (TV)

ELABORATO:	APPROVATO:	GRUPPO:
<i>Plmelli</i>		Serie 700
DATA:	DATA:	PARTICOLARE:
10 Set 96	10 Set 96	Disegno esploso per ricambi
SOST. DIS.	A02 - 9609.3.7.06.PDG	

DENOMINAZIONE:		
Impianto a gas e mobile		
REV. N.	DEL	DISEGNO N.
▼	▼	▼
A02 - 9609.3.7.06.PDG		

DENOMINAZIONE:		
Impianto a gas e mobile		
REV. N.	DEL	DISEGNO N.
▼	▼	▼
A02 - 9609.3.7.06.PDG		

**S700-CE**

**Зип Общепит**

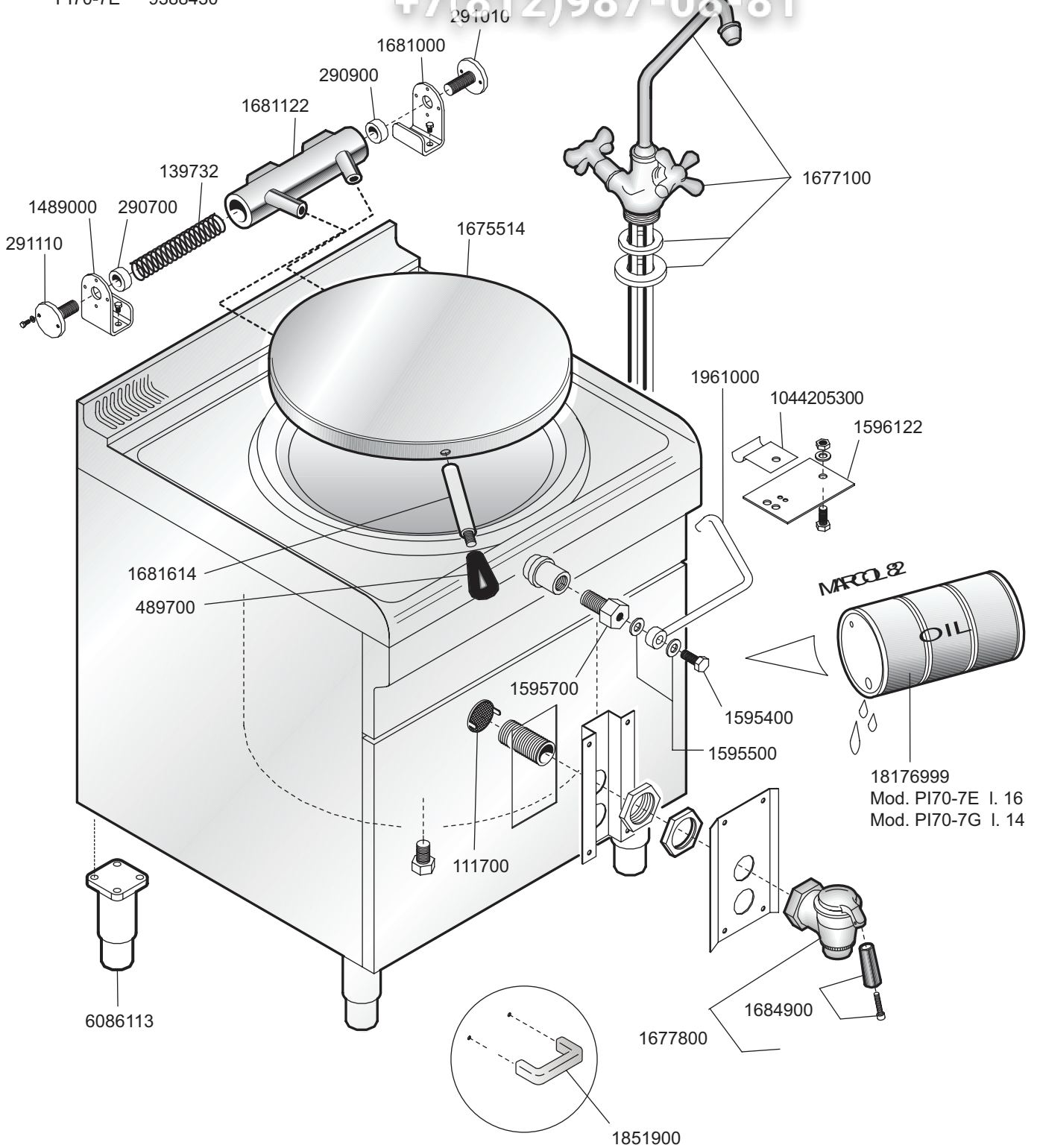
PENTOLE A GAS ED ELETTRICHE  
GAS AND ELECTRIC HEATED BOILING PANS  
MARMITES A GAZ ET ELECTRIQUES  
GAS UND ELKTROBEHEIZT KOCHKESSEL


vsezip.ru

+7(812)987-08-81

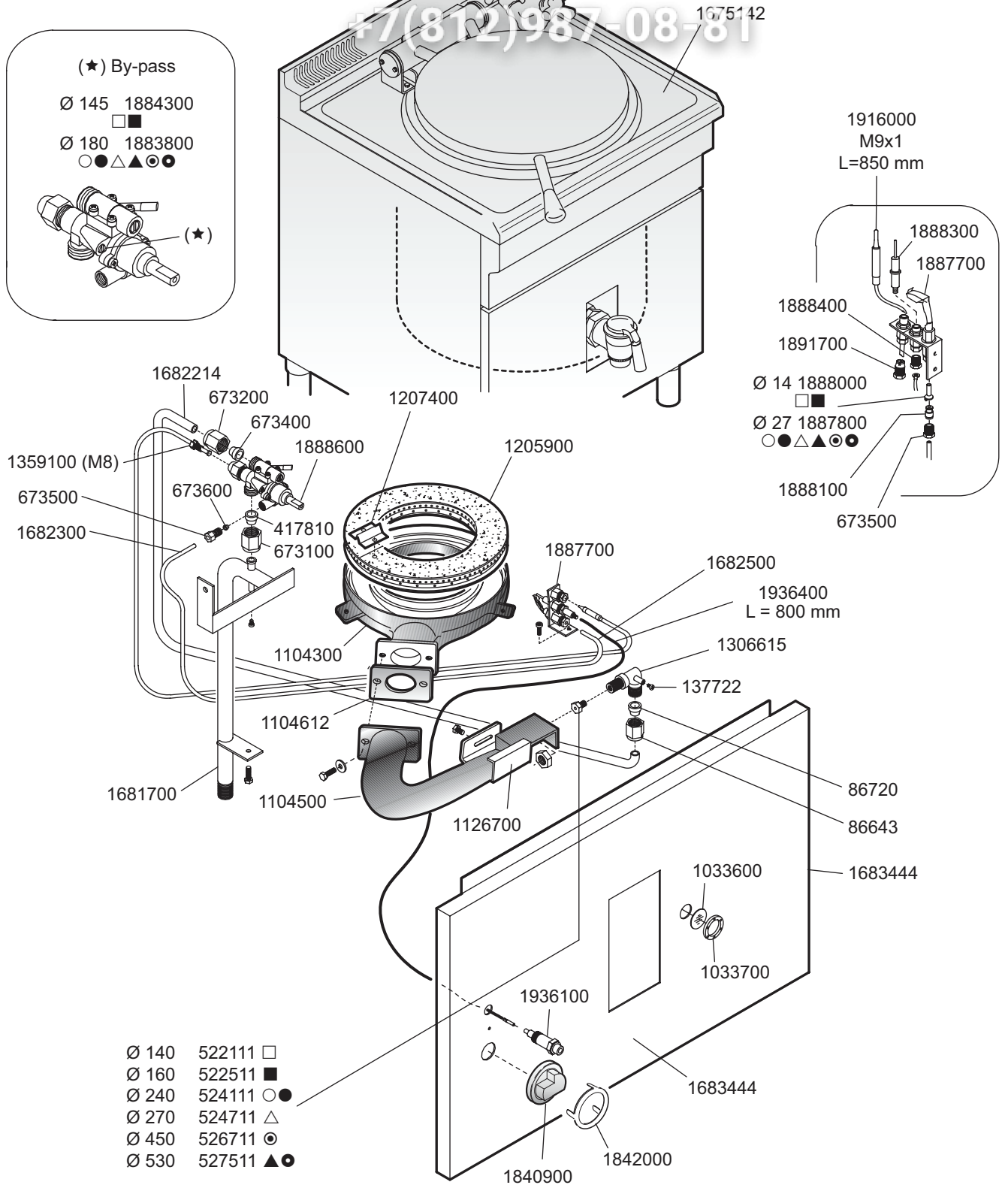
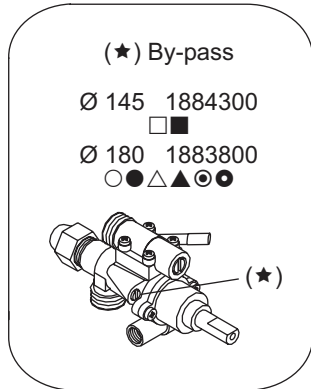
MOD.

PD70-7G 9388040  
PI70-7G 9388240  
PI70-7E 9388430



 <b>MARENO INDUSTRIE ALI spa</b> Mareno di Piave (TV)	ELABORATO:	APPROVATO:	GRUPPO:	DENOMINAZIONE:		
	G.Z.		Serie 700	Mobile		
	DATA:	DATA:	PARTICOLARE:	REV. N.	DEL	DISEGNO N.
	24 Nov 1996	24 Nov 1996	Disegno esploso per ricambi	Z02	0303	3.7.08
SOST. DIS.	A01 9609 3.7.08.PGE		CE			

MOD.  
 PD70-7G 9388040



ID GAS: □ G30/50 ■ G30/29 ○ G20/20 ● G25/25 ▲ G25/20 ▲ G110/8 ◎ G120/8 ● G140/8

<p>MARENO INDUSTRIE ALI spa                  Mareno di Piave (TV)</p>	ELABORATO:	APPROVATO:	GRUPPO:	DENOMINAZIONE:		
	G.Z.		Serie 700	Impianto gas e mobile		
	DATA:	DATA:	PARTICOLARE:	REV. N.	DEL	DISEGNO N.
	24 Set 1996	24 Set 1996	Disegno esploso per ricambi	Z03	0303	3.7.06
SOST. DIS.	A02 9609 3.7.06.PDG		CE			