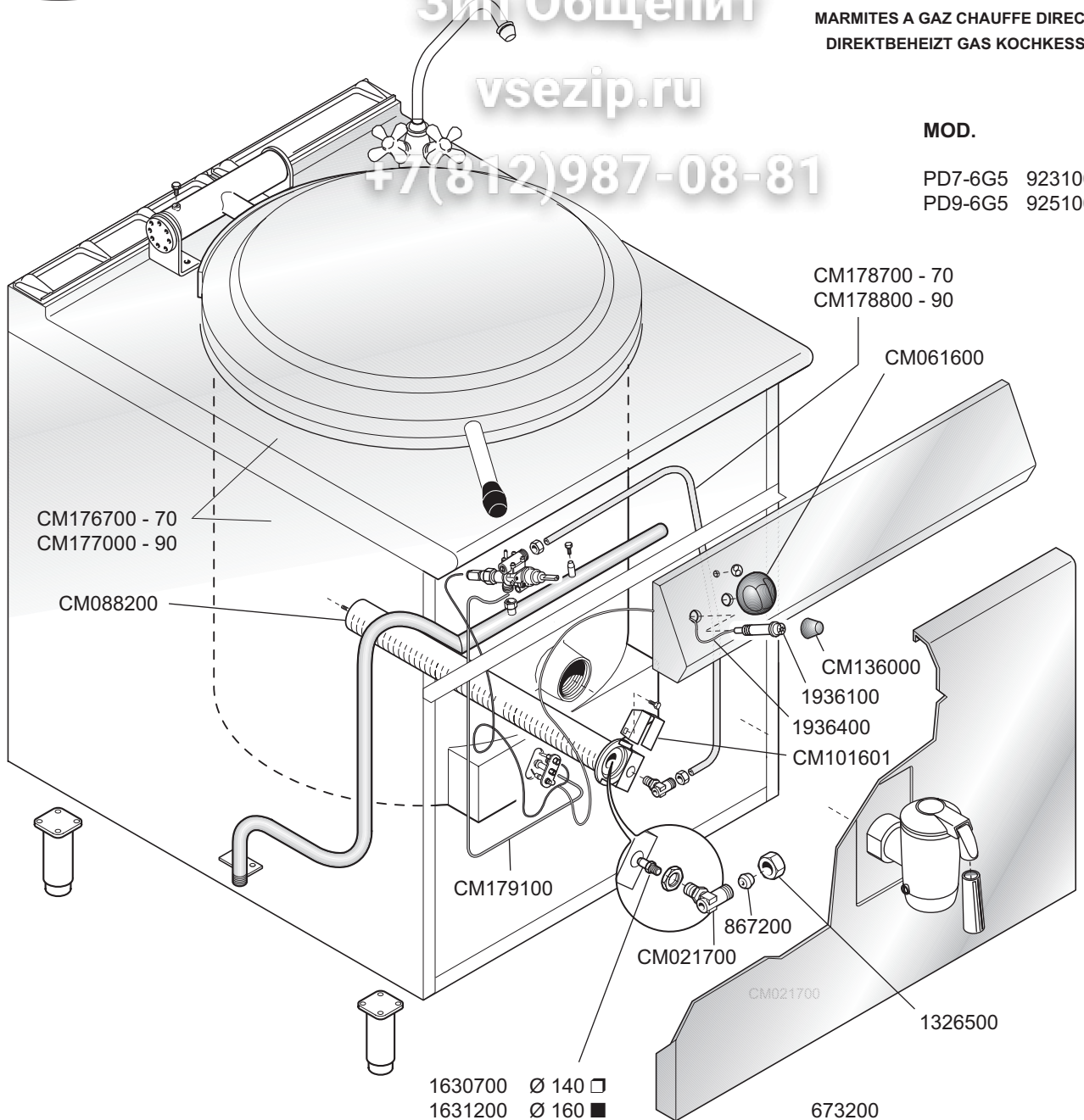
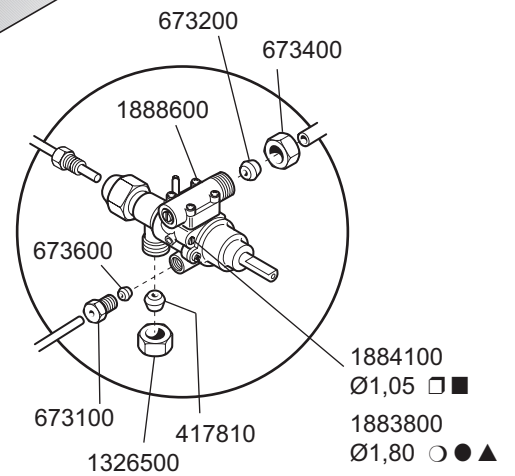
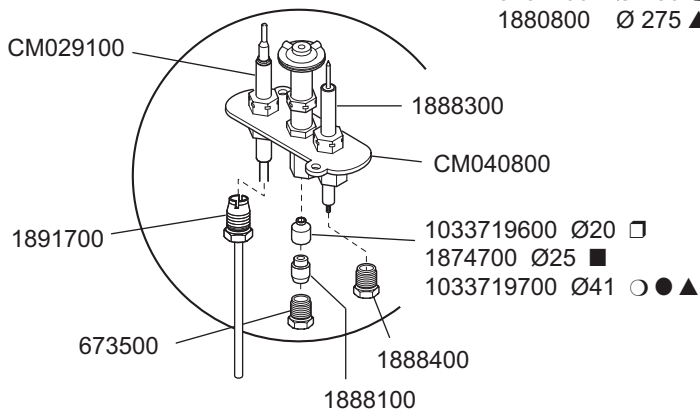


MOD.



PD7-6G5 9231000
 PD9-6G5 9251000



- 1630700 Ø 140 □
- 1631200 Ø 160 ■
- 5164700 Ø 250 ○ ●
- 1880800 Ø 275 ▲

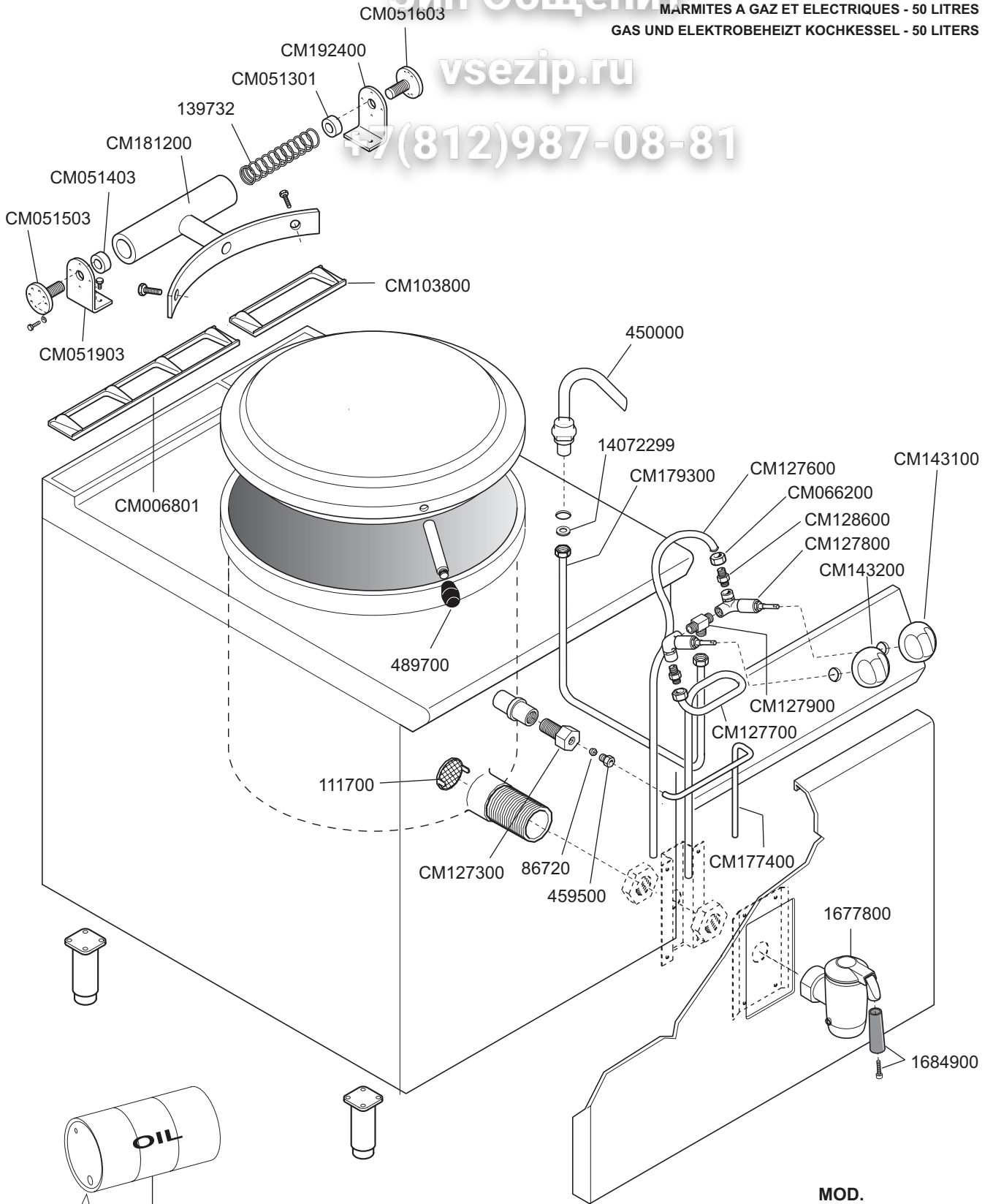


— ID GAS: □ G30/50 ■ G30/28+37 ○ G20/20 ● G25/25 ▲ G25/20 + G120/8 + G110/8 —

 MARENO INDUSTRIE ALI spa Mareno di Piave (TV)	ELABORATO:	APPROVATO:	GRUPPO:	DENOMINAZIONE:		
			Cucine Serie 70 - 90	Impianto gas e mobile		
	DATA:	DATA:	PARTICOLARE:	REV. N.	DEL	DISEGNO N.
	10 Mar 1999	10 Mar 1999	Disegno esploso per ricambi	▼	▼	▼
SOST. DIS.			Z 0 0	9 9 0 3	3 . P . 2 3	

Зип Общий
 vsezip.ru

77(812)987-08-81

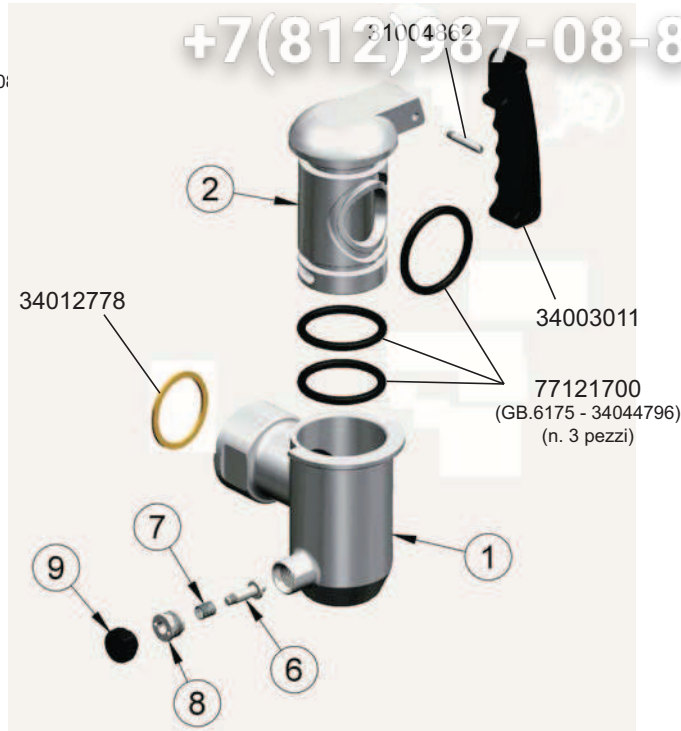


18176999
 Mod. PI9-6E5 17,7 l.
 Mod. PI9-6G5 13,3 l.

MOD.
 PI9-6E5 9252300
 PI9-6G5 9251500
 PD9-6G5 9251000

 MARENO INDUSTRIE ALI spa Mareno di Piave (TV)	ELABORATO:	APPROVATO:	GRUPPO:	DENOMINAZIONE:		
	LZ		Serie 90	Impianto idraulico e mobile		
	DATA:	DATA:	PARTICOLARE:	REV. N.	DEL	DISEGNO N.
	10 Mar 1999	10 Mar 1999	Disegno esploso per ricambi	▼	▼	▼
SOST. DIS.	Z00.0306.3.P.35			Z00	1009	3.P.35

1" 1/4 OR - 50 Lit.
Cod. 1677800 (01312007)
 (Serie Protagonista 70 e 90, 1999 - 2008)



A

Serial No.
 < MA020.....



Cod. 77122300
 Grasso/Grease
 art. 36206780
 LOXEAL 4
 silconico al PTFE
 (Cod. art. 804004)
 tubo da 100 g

1" 1/4 CON - 50 Lit.
Cod. 1677800 (01332007)
 (Serie Protagonista 70 e 90 - 1999-2008)
 (Serie N-Protagonista 90 - 2008)






B

Serial No.
 < MA020.....



Cod. 77122400
 Grasso/Grease
 art. 36206760
 KLUBER Non Trop
 PLB DR
 (Cod. art. 572411)
 tubo da 100 g

 MARENO INDUSTRIE ALI spa Mareno di Piave (TV)	ELABORATO:	APPROVATO:	GRUPPO:	DENOMINAZIONE:		
			Protagonista 70 e 90	Rubinetto di scarico da 1" 1/4		
	DATA:	DATA:	PARTICOLARE:	REV. N.	DEL	DISEGNO N.
	15 Ott 2009	15 Ott 2009	Disegno esploso per ricambi 	Z00	1009	3.P.35/2
	SOST. DIS.					