

CP9-2E, 4E
CP9SB-2E, 4E

SERIE 900

Зип Общежит

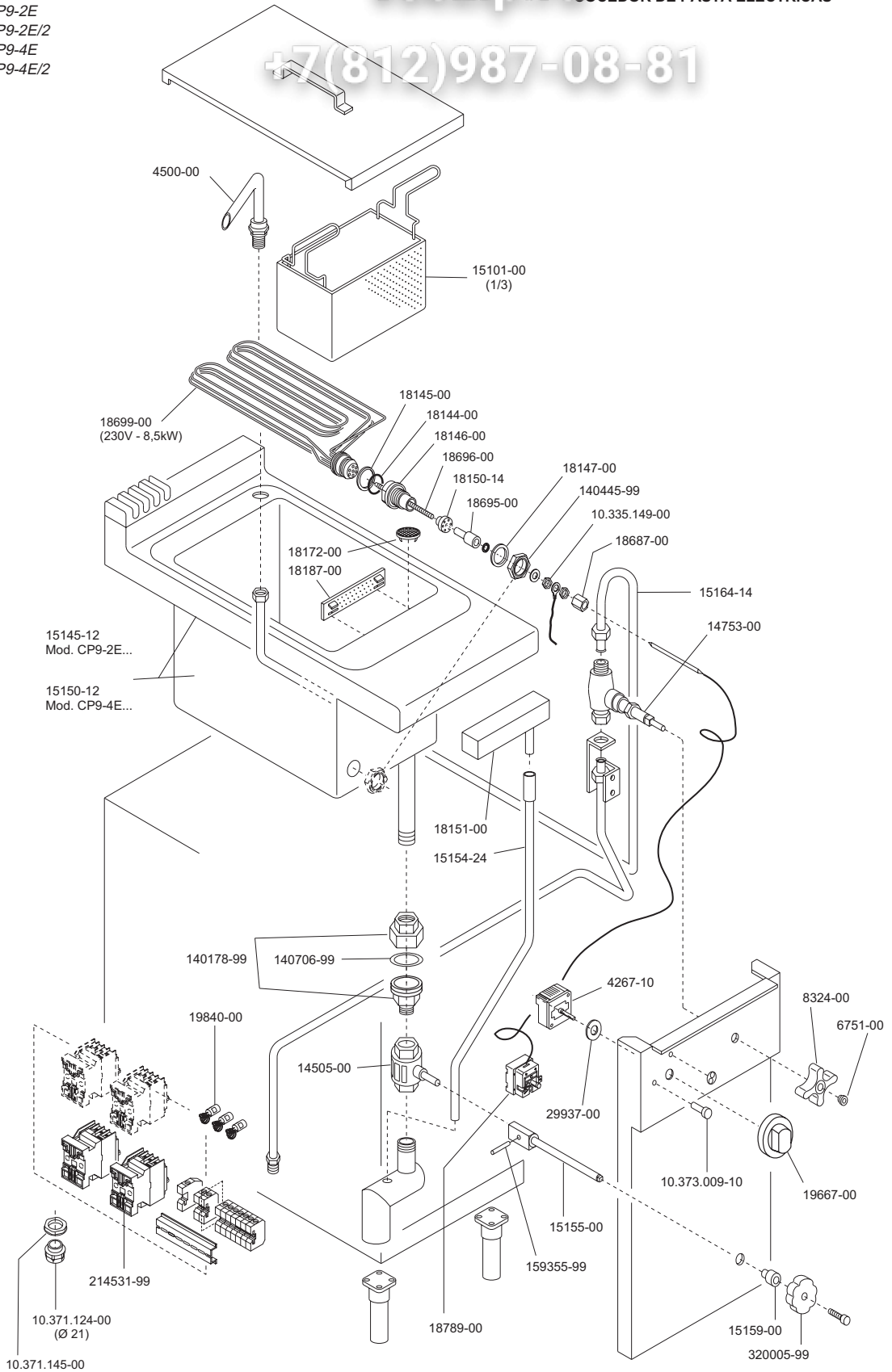


CUOCIPASTA ELETTRICI
ELECTRIC-HEATED PASTA-COOKER
CUISEUR A PATES ELECTRIQUES
ELEKTROBEHEIZTE TEIGWARENKOCHER
COCEDOR DE PASTA ELECTRICAS

vsezip.ru

93133-20 CP9-2E
CP9-2E/2
93134-20 CP9-4E
CP9-4E/2

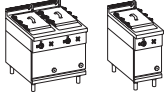
+7(812)987-08-81




MARENO INDUSTRIE ALI spa
Mareno di Piave (TV)

ELABORATO:	APPROVATO:	GRUPPO:	DENOMINAZIONE:
<i>Platt</i>		Serie 900	Impianto elettrico
DATA:	DATA:	PARTICOLARE:	REV. N. DEL DISEGNO N.
10 Nov 96	10 Nov 96	Disegno esploso per ricambi	▼ ▼ ▼
SOST. DIS.	Z00 - 9611.3.9.37.CPE		Z00 - 9611.3.9.37.CPE

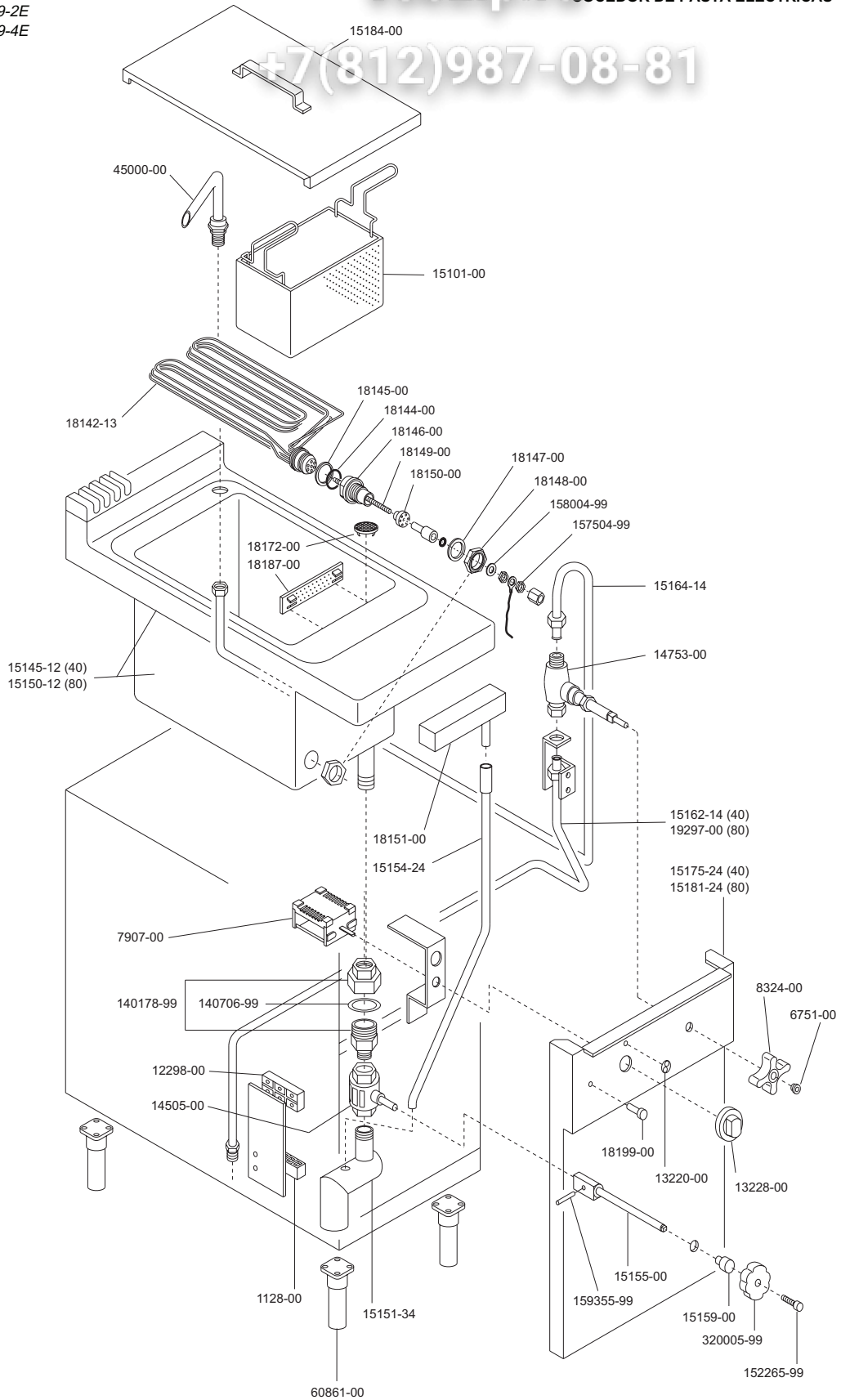
ELABORATO:	APPROVATO:	GRUPPO:	DENOMINAZIONE:
<i>Platt</i>		Serie 900	Impianto elettrico
DATA:	DATA:	PARTICOLARE:	REV. N. DEL DISEGNO N.
10 Nov 96	10 Nov 96	Disegno esploso per ricambi	▼ ▼ ▼
SOST. DIS.	Z00 - 9611.3.9.37.CPE		Z00 - 9611.3.9.37.CPE



CP9-2E, 4E
CP9SB-2E, 4E
SERIE 900

CUOCIPASTA ELETTRICI
ELECTRIC-HEATED PASTA-COOKER
CUISEUR A PATES ELECTRIQUES
ELEKTROBEHEIZTE TEIGWARENKOCHER
COCEDOR DE PASTA ELECTRICAS

93133-10 CP9-2E
93134-10 CP9-4E



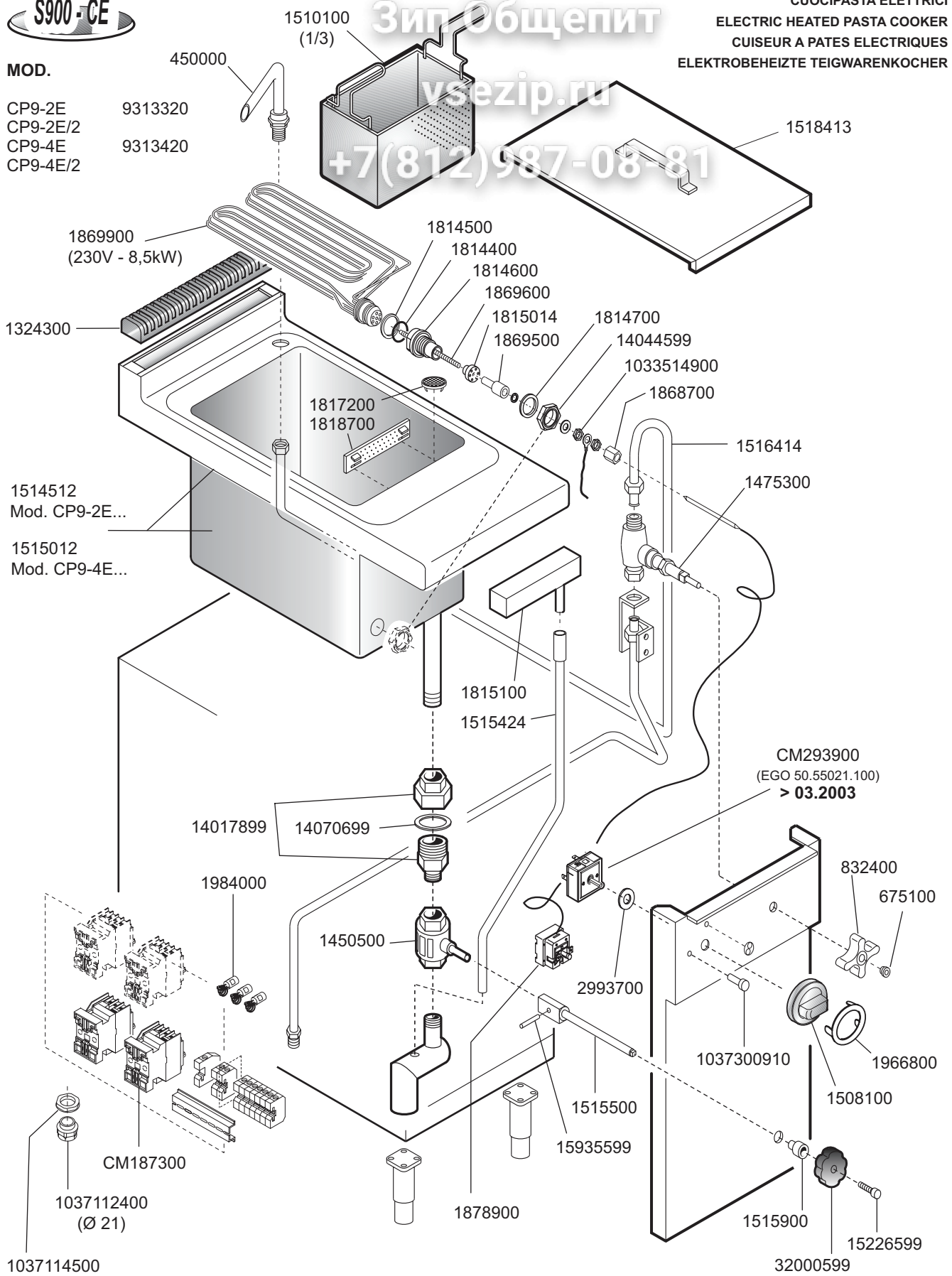
 MARENO INDUSTRIE ALI spa Mareno di Piave (TV)	ELABORATO:	APPROVATO:	GRUPPO:	DENOMINAZIONE:		
	<i>Pinelli</i>		Serie 900	Impianto elettrico		
	DATA:	DATA:	PARTICOLARE:	REV. N.	DEL	DISEGNO N.
	10 Nov 96	10 Nov 96	Disegno esploso per ricambi	▼	▼	▼
SOST. DIS.	Z01 - 9611.3.9.18.CPE		Z 0 1 - 9 6 1 1 . 3 . 9 . 1 8 . C P E			


S900-CE

CUOCIPASTA ELETTRICI
ELECTRIC HEATED PASTA COOKER
CUISEUR A PATES ELECTRIQUES
ELEKTROBEHEIZTE TEIGWARENKOCHER

MOD.

CP9-2E 9313320
 CP9-2E/2
 CP9-4E 9313420
 CP9-4E/2



 MARENO INDUSTRIE ALI spa Mareno di Piave (TV)	ELABORATO:	APPROVATO:	GRUPPO:	DENOMINAZIONE:		
	Z. G.		Serie 90	Impianto gas		
	DATA:	DATA:	PARTICOLARE:	REV. N.	DEL	DISEGNO N.
	10 Nov 1996	10 Nov 1996	Disegno esploso per ricambi	▼ Z01	▼ 0803	▼ 3.9.37
SOST. DIS.	Z00 9611 3.9.37.CPE		CE			