

BM7-4E
BM7-7E

SERIE 700

Зип Общепит

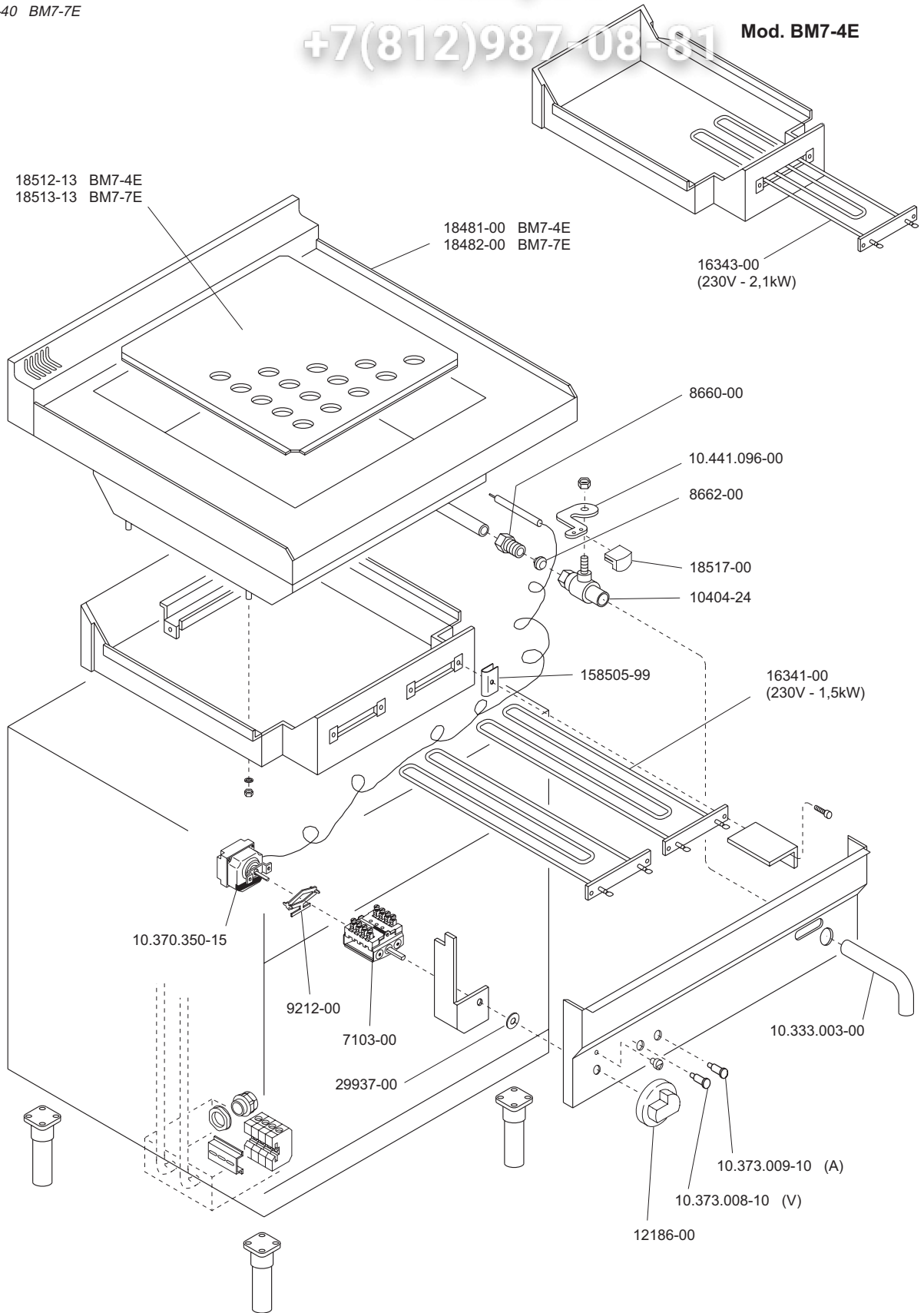


BAGNOMARIA ELETTRICI
BAINMARIE ELECTRIQUES
ELECTRIC-HEATED BAINMARIE
ELEKTROBEHEIZTE WASSERBÄDER
BAGÑO MARIA ELECTRICAS

93856-40 BM7-4E
93857-40 BM7-7E

+7(812)987-08-81

Mod. BM7-4E



ELABORATO:	APPROVATO:	GRUPPO:	DENOMINAZIONE:		
<i>Plum</i>		Serie 700	Impianto elettrico e mobile		
DATA:	DATA:	PARTICOLARE:	REV. N.	DEL	DISEGNO N.
10 Nov 96	10 Nov 96	Disegno esploso per ricambi	▼	▼	▼
SOST. DIS.	Z00 - 9611.3.7.25.BME		Z00 - 9611.3.7.25.BME		



BM7-4E
BM7-7E

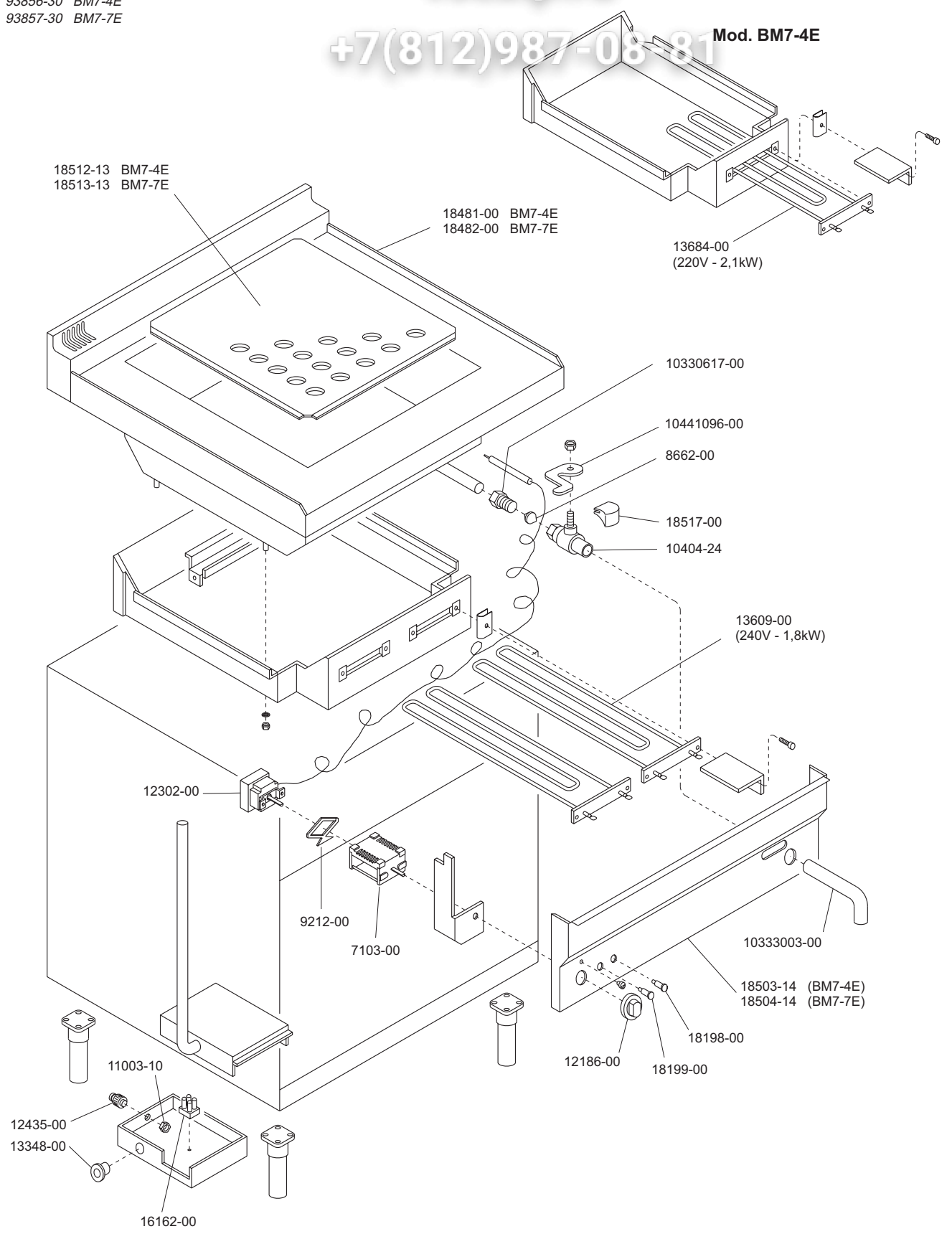
SERIE 700

BAGNOMARIA ELETTRICI
EAN M ARIE ELECTRIQUES
ELECTRIC-HEATED BAINMARIE
ELEKTROBEHEIZTE WASSERBÄDER
LAGÑO MARIA ELECTRICAS

93856-30 BM7-4E
93857-30 BM7-7E

Зип Общепит
vsezip.ru
+7(812)987-08 81

Mod. BM7-4E



 MARENO INDUSTRIE ALI spa Mareno di Piave (TV)	ELABORATO:	APPROVATO:	GRUPPO:	DENOMINAZIONE:		
	<i>Plum</i>		Serie 700	Impianto a gas e mobile		
	DATA:	DATA:	PARTICOLARE:	REV. N.	DEL	DISEGNO N.
	10 Nov 96	10 Nov 96	Disegno esploso per ricambi	▼	▼	▼
SOST. DIS.	Z02 - 9611.3.7.03.BME		Z02 - 9611.3.7.03.BME			

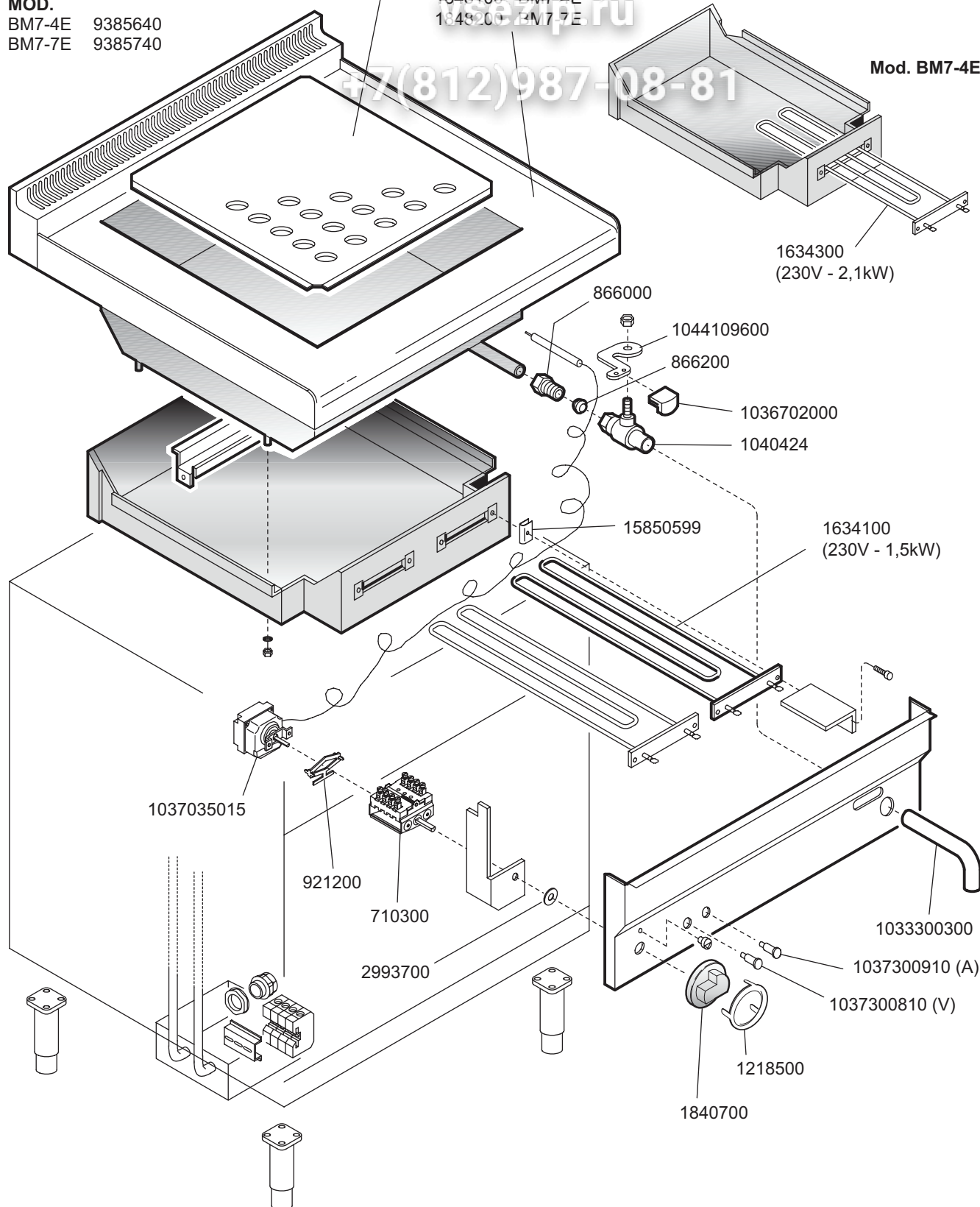
S700-CE


Зинт-Общепит
 1851213 BM7-4E
 1851313 BM7-7E
 1848100 BM7-4E
 1848200 BM7-7E
 +7(812)987-08-81

BAGNOMARIA ELETTRICI
BAIN MARIE ELECTRIQUES
ELECTRIC HEATED BAINMARIE
ELEKTROBEHEIZTE WASSERBÄDER

MOD.
 BM7-4E 9385640
 BM7-7E 9385740

Mod. BM7-4E



 MARENO INDUSTRIE ALI spa Mareno di Piave (TV)	ELABORATO:	APPROVATO:	GRUPPO:	DENOMINAZIONE:		
	G.Z.		Serie 700	Impianto elettrico e mobile		
	DATA:	DATA:	PARTICOLARE:	REV. N.	DEL	DISEGNO N.
	24 Nov 1996	24 Nov 1996	Disegno esploso per ricambi	Z01	0403	3.7.25
SOST. DIS.	Z00 9611 3.7.25.BME		