

CSM 102 G
CSM 102 GP

IMPIANTO ELETTRICO
ELECTRIC HEATING SYSTEM
SYSTEME CHAUFFANT ELECTRIQUE
ELEKTROANLAGE
INSTALACION ELECTRICA

FORNO COMBINATO A GAS

GAS HEATED COMBINATION OVEN

FOUR MIXTE A GAZ

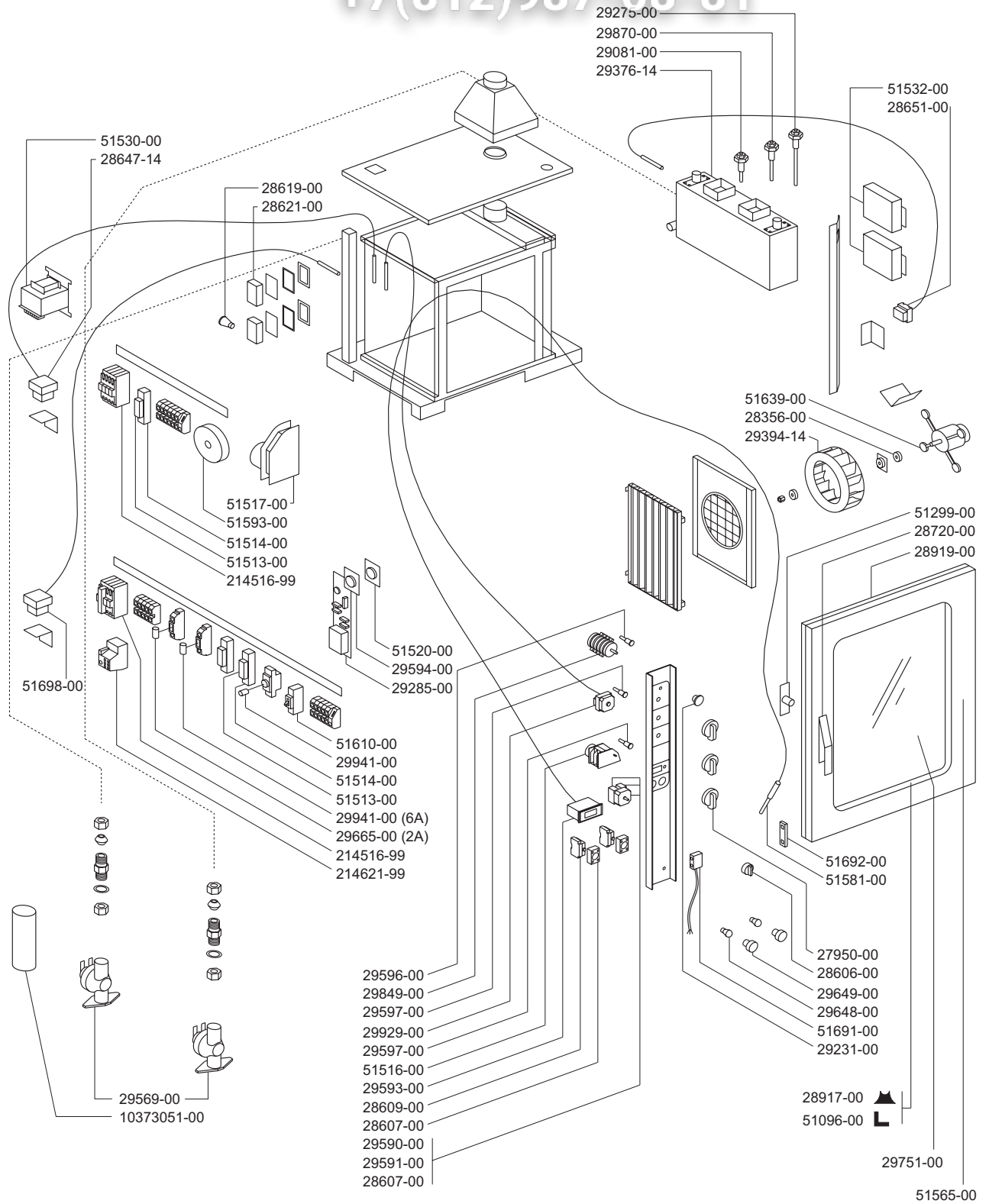
HEISSLUFTDÄMPFER GASBEHEIZT


HORNO MIXTO A GAS

94785-20 CSM102G
94797-10 CSM102GP

230 V

vsezip.ru
+7(812)987-08-81



| | | | | | | |
|------------------------------------------------------------------------------------------------------------------------------------------------|------------|------------|-----------------------------|----------------------------------------------|-----|------------|
|  MARENO INDUSTRIE ALI spa Mareno di Piave (TV) | ELABORATO: | APPROVATO: | GRUPPO: | DENOMINAZIONE: | | |
| | DATA: | DATA: | PARTICOLARE: | REV. N. | DEL | DISEGNO N. |
| | SOST. DIS. | | Disegno esploso per ricambi | ▼ | ▼ | ▼ |
| | | | | P 0 1 - 9 6 0 5 . 3 . 3 . 0 4 . M 1 2 | | |



CSM 102 G
CSM 102 GP

IMPIANTO A GAS
GAS HEATING SYSTEM
SYSTEME CHAUFFANT A GAS
GASBEHEIZUNGSANLAGE
INSTALACION DE GAS

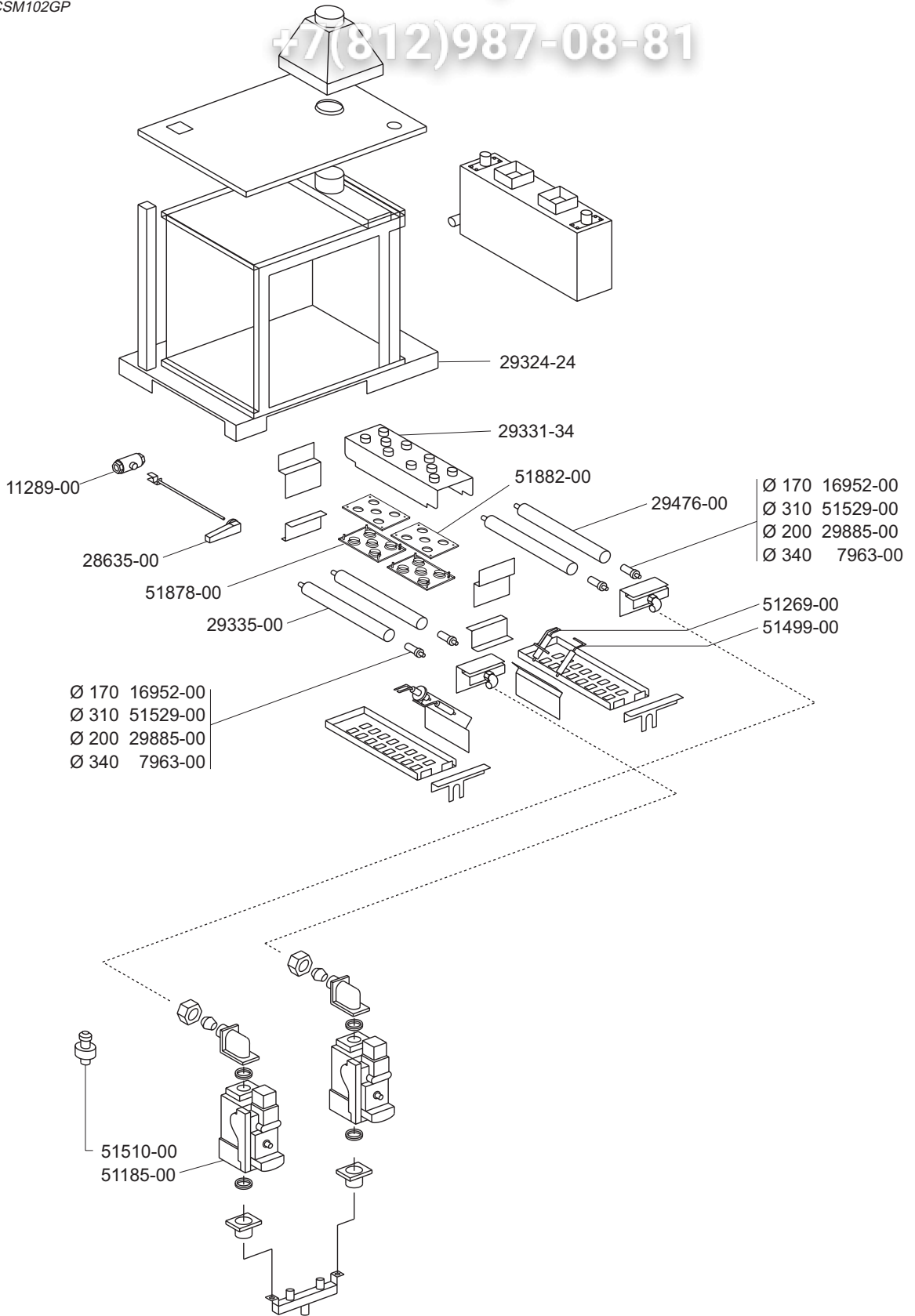
Зип Общепит
vsezip.ru

FORNO COMBINATO A GAS
GAS HEATED COMBINATION OVEN
FOUR MIXTE A GAZ
HEISSUMLUFTDÄMPFER GASBEHEIZT
HORNO MIXTO A GAS

94785-20 CSM102G
94797-10 CSM102GP

230 V

+7(812)987-08-81



MARENO INDUSTRIES ALI spa
Mareno di Piave (TV)

| | | | |
|----------------|------------|-----------------------------|------------------------------|
| ELABORATO: | APPROVATO: | GRUPPO: | DENOMINAZIONE: |
| <i>Pimatti</i> | | Forni Combinati CSM | |
| DATA: | DATA: | PARTICOLARE: | REV. N. DEL DISEGNO N. |
| SOST. DIS. | | Disegno esploso per ricambi | ▼ ▼ ▼ |

| | | |
|---------------------------------------|--|--|
| P 0 1 - 9 6 0 5 . 3 . 3 . 0 5 . M 1 2 | | |
|---------------------------------------|--|--|

| | | |
|--|----------------------|---------------------------|
| | CSM ...G ...E | PERSONALIZZAZIONI |
| | NCB ...G ...E | PERSONALISATIONS |
| | ECB ...G ...E | PERSONALIZATIONS |
| | NMR ...G | PERSONLISCHE EIGENSCHAFTE |
| | | PERSONALIZACIONES |

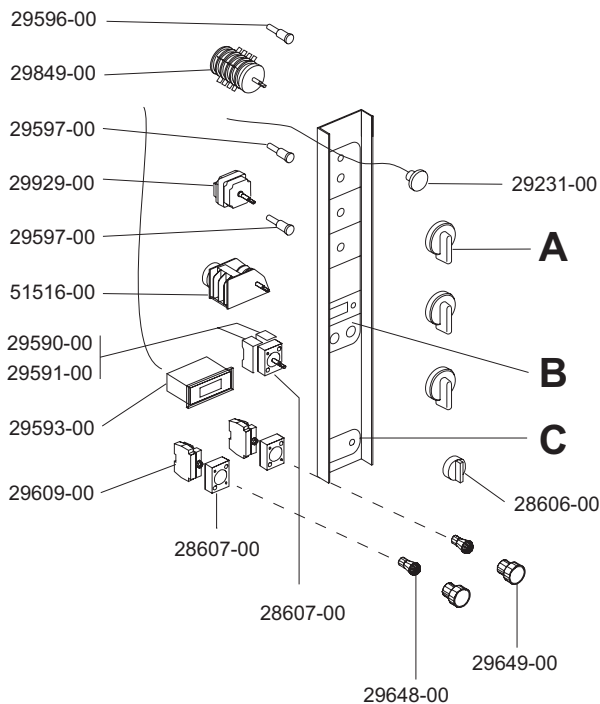
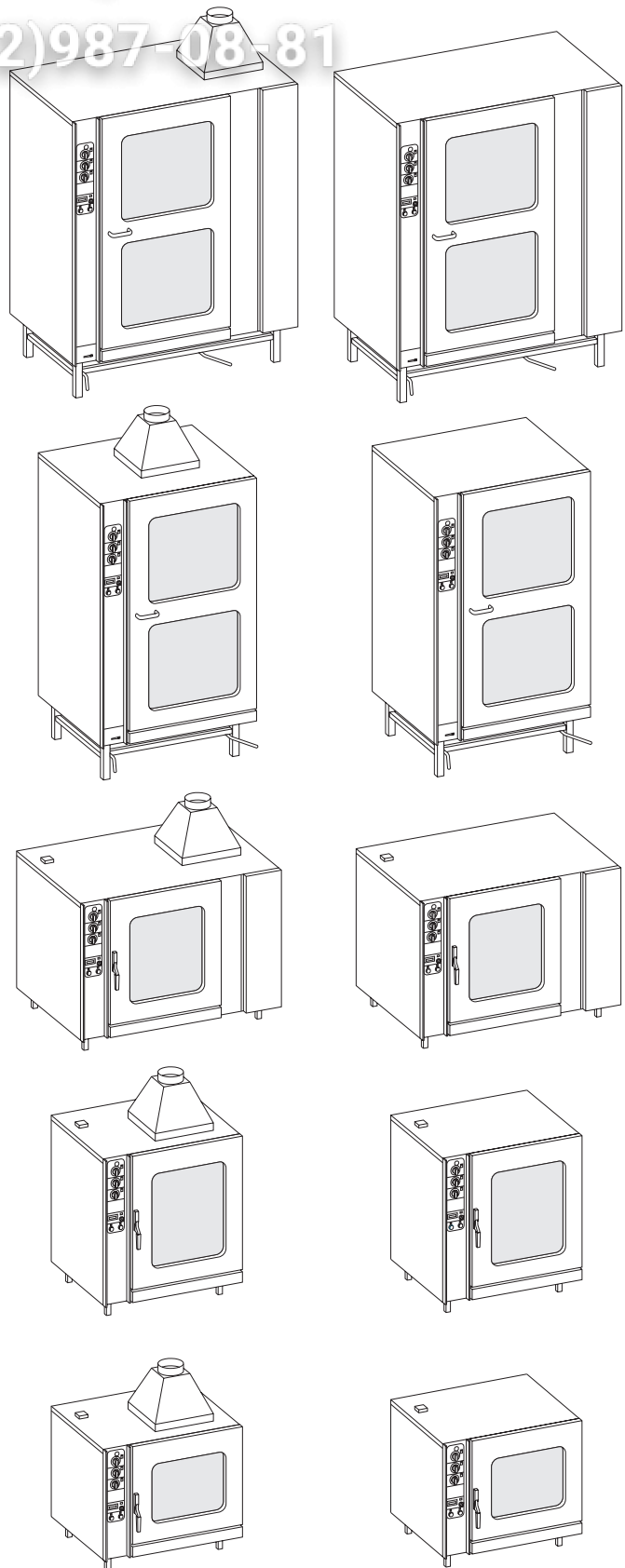
Зип Общепит

vsezip.ru

FORNI COMBINATI
COMBINATION OVENS
FOURS MIXTES
HEISSUMLUFTDÄMPFER
HORNOS MIXTOS

+7(812)987-08-81

| MOD. | A | B | C |
|------------|----------|----------|----------|
| CSM ... G | 27950-00 | 51297-00 | 51582-00 |
| CSM ... GP | | 51296-00 | |
| CSM ... E | | 51298-00 | |
| CSM ... EP | | 51295-00 | |
| NCB ... G | 29643-00 | 51311-00 | 51587-00 |
| NCB ... GP | | 51310-00 | |
| NCB ... E | | 51312-00 | |
| NCB ... EP | | 51309-00 | |
| ECB ... GP | 29643-00 | 51310-00 | 51587-00 |
| ECB ... EP | | 51309-00 | |
| NMR ... GP | - | 51594-00 | 51595-00 |



| | | | | | | |
|-------------------------------------------------------------|----------------|------------|------------------------------------|----------------------------------------------|-----|------------|
| MARENO INDUSTRIE ALI spa Mareno di Piave (TV) | ELABORATO: | APPROVATO: | GRUPPO: | DENOMINAZIONE: | | |
| | <i>Pinotti</i> | | <i>Forni Combinati CSM</i> | REV. N. | DEL | DISEGNO N. |
| | DATA: | DATA: | PARTICOLARE: | ▼ | ▼ | ▼ |
| | SOST. DIS. | | <i>Disegno esploso per ricambi</i> | Z 0 0 - 9 6 0 5 . 3 . 3 . 1 9 . C S M | | |

CSD ...G ...E (UK)

PERSONALIZZAZIONI
 PERSONNALISATIONS
 PERSONALIZATIONS
 PERSONLISCHE EIGENSCHAFTEN
 PERSONALIZACIONES

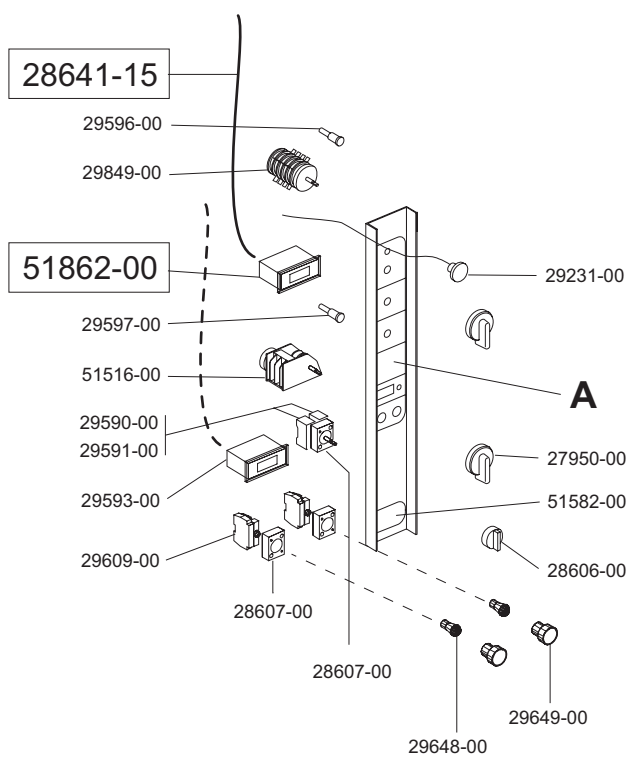
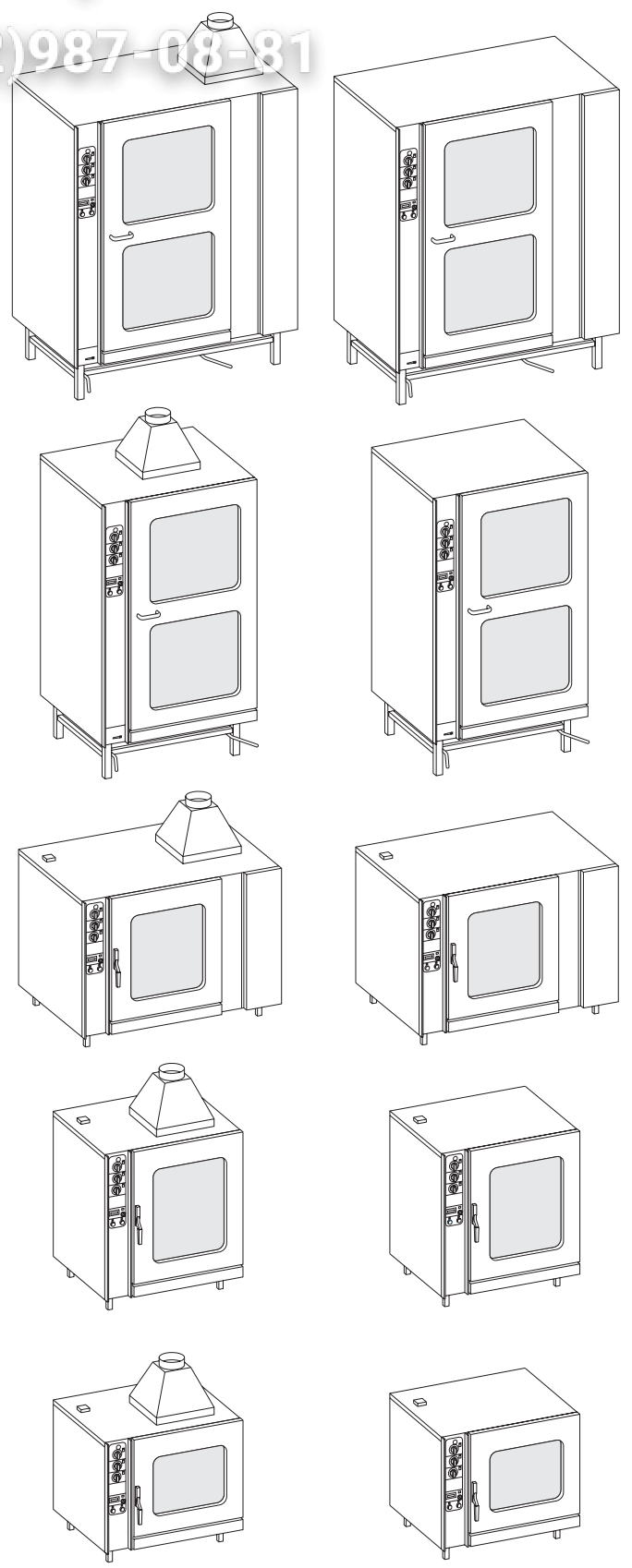
Зип Общепит


vsezip.ru

FORNI COMBINATI
 COMBINATION OVENS
 FOURS MIXTES
 HEISSUMLUFTDÄMPFER
 HORNOS MIXTOS

+7(812)987-08-81

| MOD. | A |
|------------|----------|
| CSM ... G | 51297-00 |
| CSM ... GP | 51296-00 |
| CSM ... E | 51298-00 |
| CSM ... EP | 51295-00 |



| | | | | | | |
|-----------------------------------------------------------------------------------------------------------------------------------------|-------------------|------------|----------------------------------------------|----------------|-----|------------|
|  MARENO INDUSTRIE ALI spa Mareno di Piave (TV) | ELABORATO: | APPROVATO: | GRUPPO: | DENOMINAZIONE: | | |
| | <i>P. Pinelli</i> | | Forni Combinati CSM | | | |
| | DATA: | DATA: | PARTICOLARE: | REV. N. | DEL | DISEGNO N. |
| | SOST. DIS. | | Disegno esploso per ricambi | ▼ | ▼ | ▼ |
| | | | Z 0 0 - 9 6 0 6 . 3 . 3 . 2 0 . C S D | | | |