



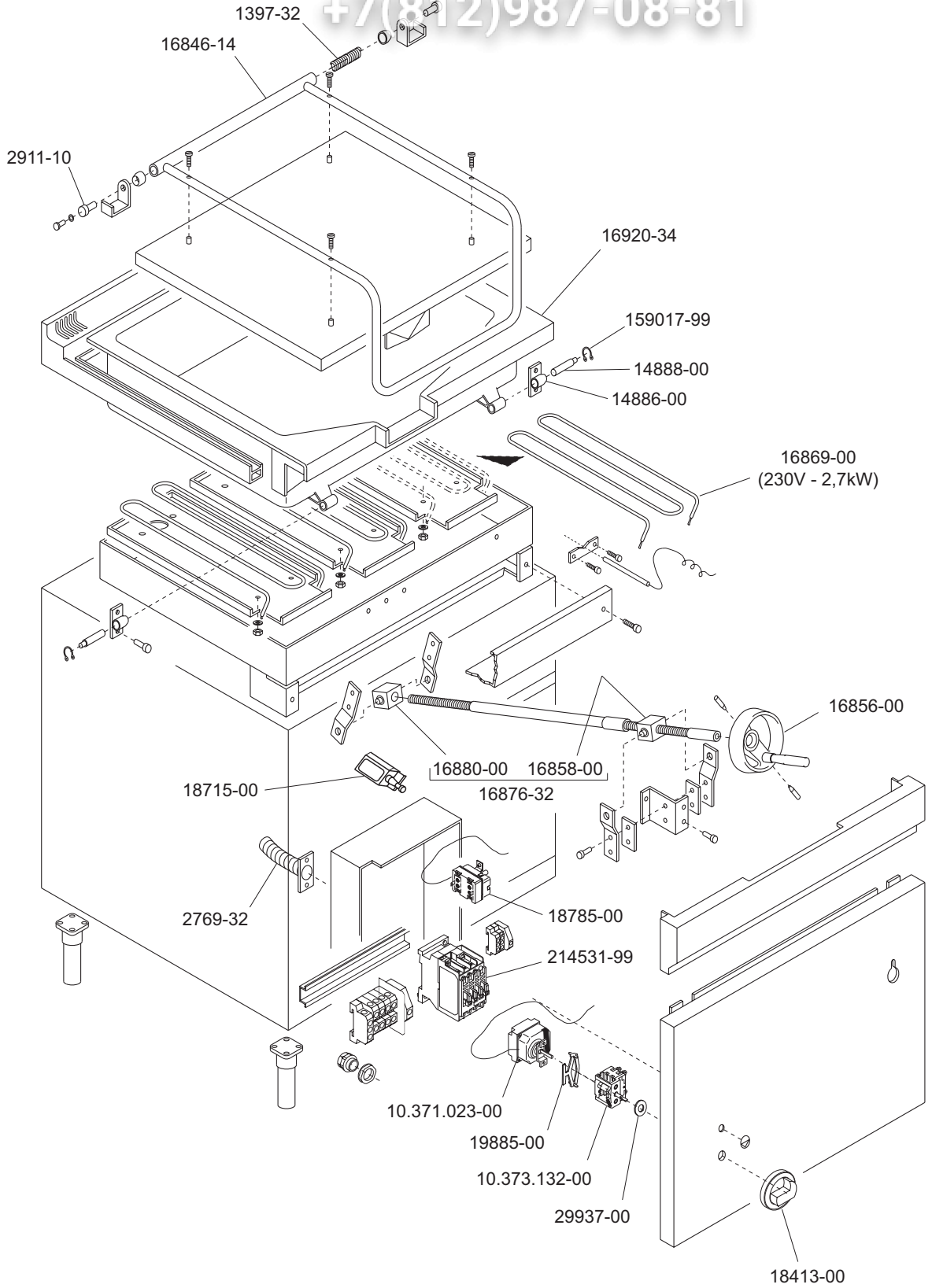
BR70-7E, 7EI SERIE 700



BRASIERE ROVESCIBILI ELETTRICHE
 ELECTRIC HEATED TILTING BRATT PANS
 SAUTEUSES BASCULANTES ELECTRIQUES
 KIPPBRATPFANNEN ELEKTRISCH BEHEIZT
 SARTENES VOLCABLES ELECTRICAS

BR70-7E 93896-50

2910-10




MARENO INDUSTRIE ALI spa
 Mareno di Piave (TV)

ELABORATO:	APPROVATO:	GRUPPO:
<i>Plinetti</i>		Serie 700
DATA:	DATA:	PARTICOLARE:
10 Dic 96	10 Dic 96	Disegno esploso per ricambi
SOST. DIS.	Z00 - 9612.3.7.27.BRE	

DENOMINAZIONE:		
Impianto elettrico e mobile		
REV. N.	DEL	DISEGNO N.
▼	▼	▼
Z00 - 9612.3.7.27.BRE		

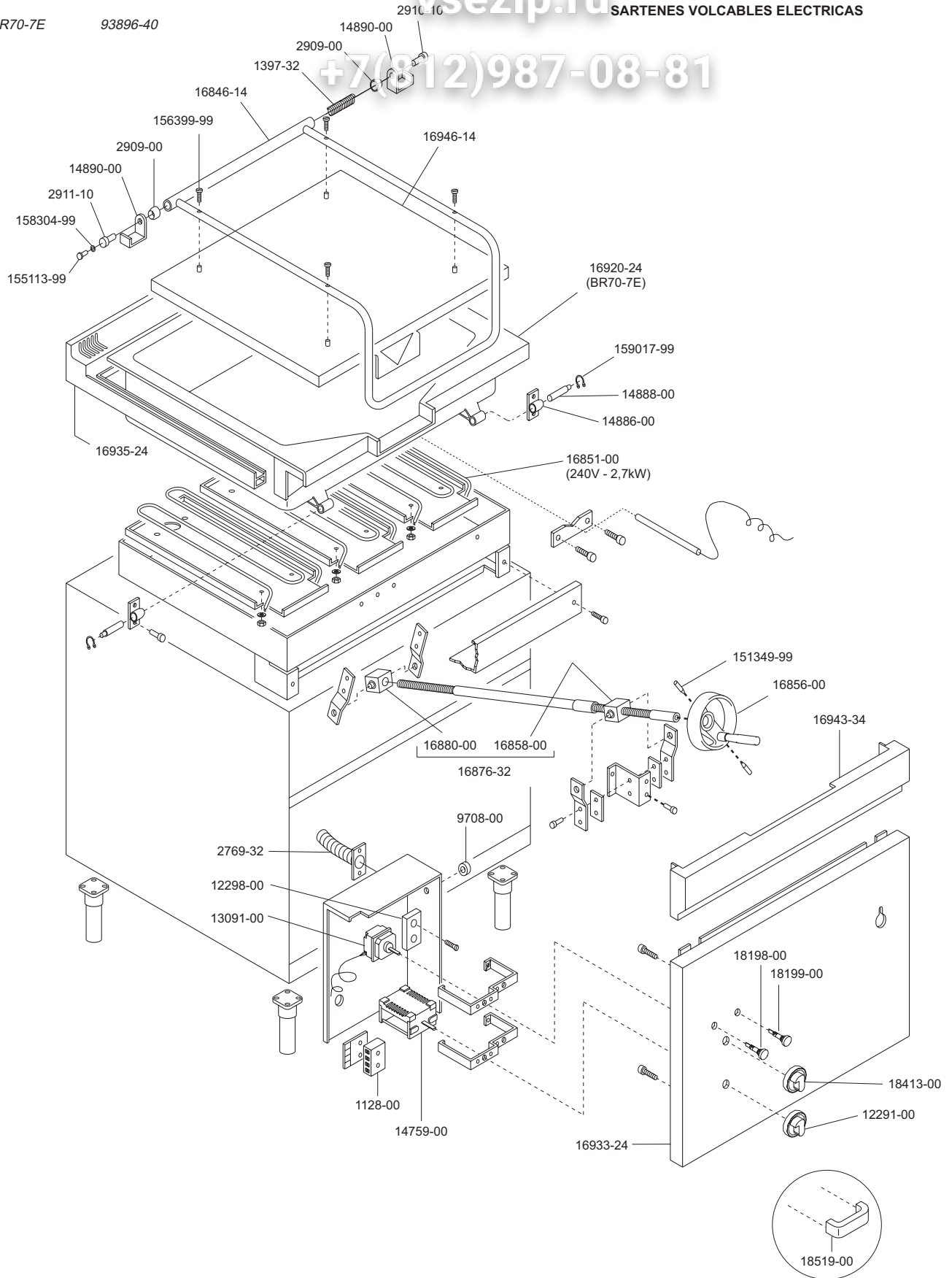
DENOMINAZIONE:		
Impianto elettrico e mobile		
REV. N.	DEL	DISEGNO N.
▼	▼	▼
Z00 - 9612.3.7.27.BRE		



BR70-7E, 7EI SERIE 700

BRASIERE ROVESCIBILI ELETTRICHE
ELECTRIC HEATED TILTING BRATT PANS
SAUTEUSES BASCULANTES ELECTRIQUES
KIPPBRATPFANNEN ELEKTRISCH BEHEIZT
SARTENES VOLCABLES ELECTRICAS

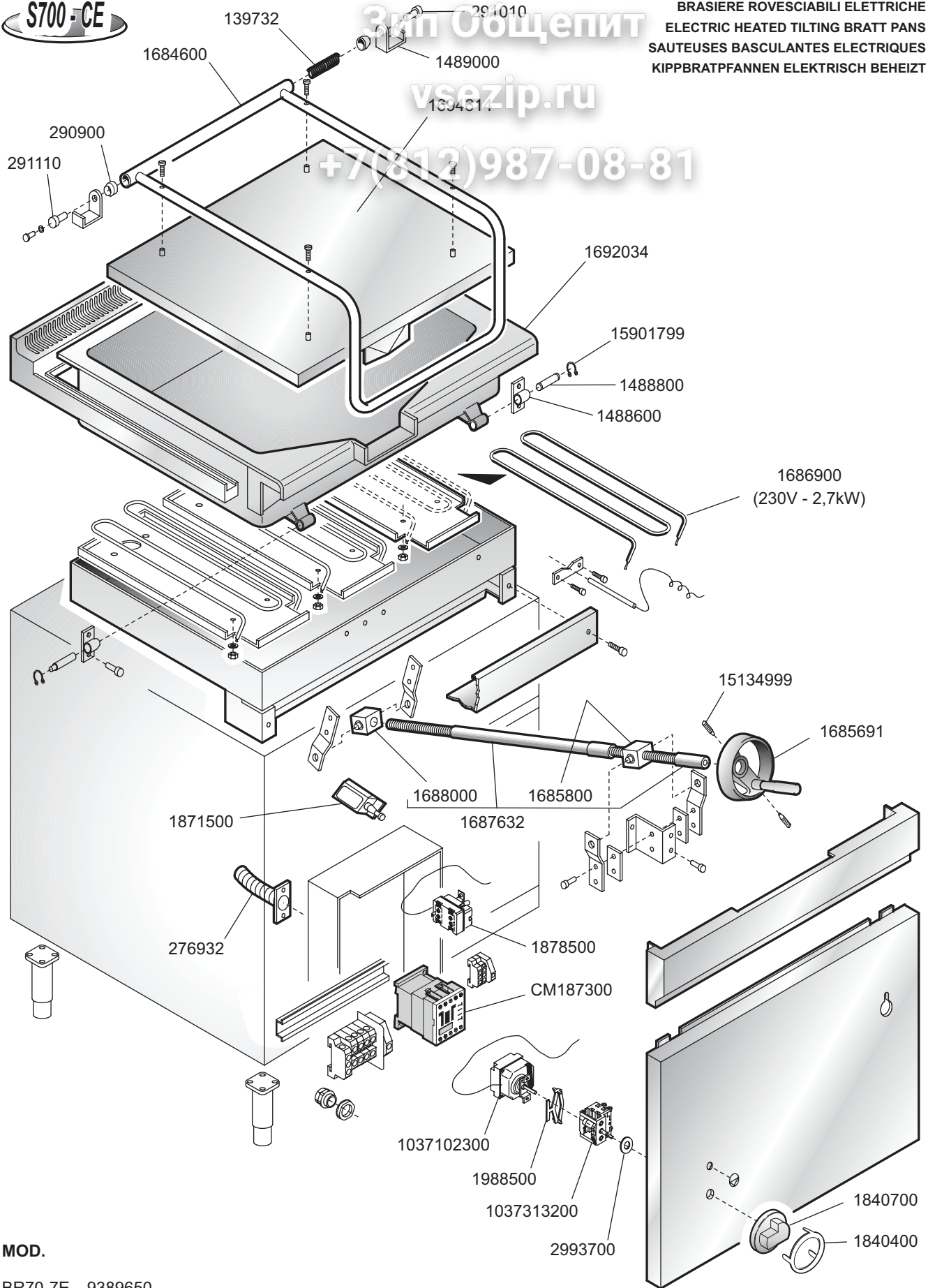
BR70-7E 93896-40



 MARENO INDUSTRIE ALI spa Mareno di Piave (TV)	ELABORATO:	APPROVATO:	GRUPPO:	DENOMINAZIONE:		
	<i>Plimati</i>		Serie 700	Impianto elettrico e mobile		
	DATA:	DATA:	PARTICOLARE:	REV. N.	DEL	DISEGNO N.
	10 Set 96	10 Set 96	Disegno esploso per ricambi	▼	▼	▼
SOST. DIS.	Z01 - 9609.3.7.14.BRE		Z01 - 9609.3.7.14.BRE			


S700-CE

**BRASIERE ROVESCIBILI ELETTRICHE
ELECTRIC HEATED TILTING BRATT PANS
SAUTEUSES BASCULANTES ELECTRIQUES
KIPPBRATPFANNEN ELEKTRISCH BEHEIZT**



MOD.

BR70-7E 9389650

 MARENO INDUSTRIE ALI spa Mareno di Piave (TV)	ELABORATO:	APPROVATO:	GRUPPO:	DENOMINAZIONE:		
	G.Z.		Serie 700	Impianto elettrico e mobile		
	DATA:	DATA:	PARTICOLARE:	REV. N.	DEL	DISEGNO N.
	24 Dic 1996	24 Dic 1996	Disegno esploso per ricambi	Z01	0403	3.7.27
SOST. DIS.	Z00 9612 3.7.27.BRE		