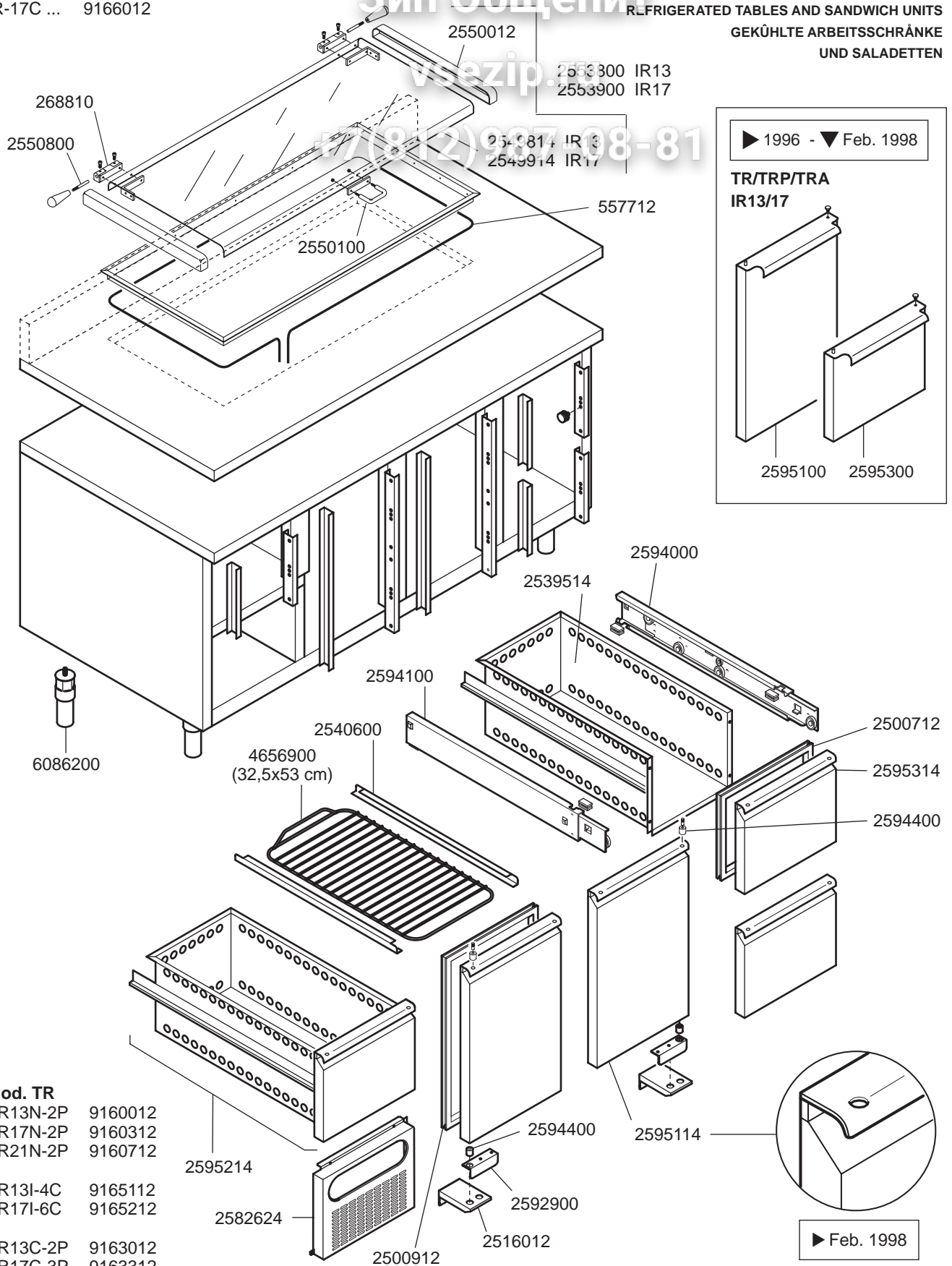


Mod. IR ...
 IR-13C ... 9165712
 IR-17C ... 9166012

TAVOLI ARMADI ED INSALATIERE REFRIGERATI
 TABLES ET SALADE-CHEF REFRIGEREES
 REFRIGERATED TABLES AND SANDWICH UNITS
 GEKÜHLTE ARBEITSSCHRÄNKE
 UND SALADETTEN



Mod. TR
 TR13N-2P 9160012
 TR17N-2P 9160312
 TR21N-2P 9160712
 TR13I-4C 9165112
 TR17I-6C 9165212
 TR13C-2P 9163012
 TR17C-3P 9163312

ELABORATO:	APPROVATO:	GRUPPO:	DENOMINAZIONE:		
G.Z.		Tavoli arm./insalatiere refrigerati	Mobile		
DATA:	DATA:	PARTICOLARE:	REV. N.	DEL	DISEGNO N.
28 Mag. 99	28 Mag. 99	Disegno esploso per ricambi	▼	▼	▼
SOST. DIS.		CE	Z00	9905	1.1.04.TAR

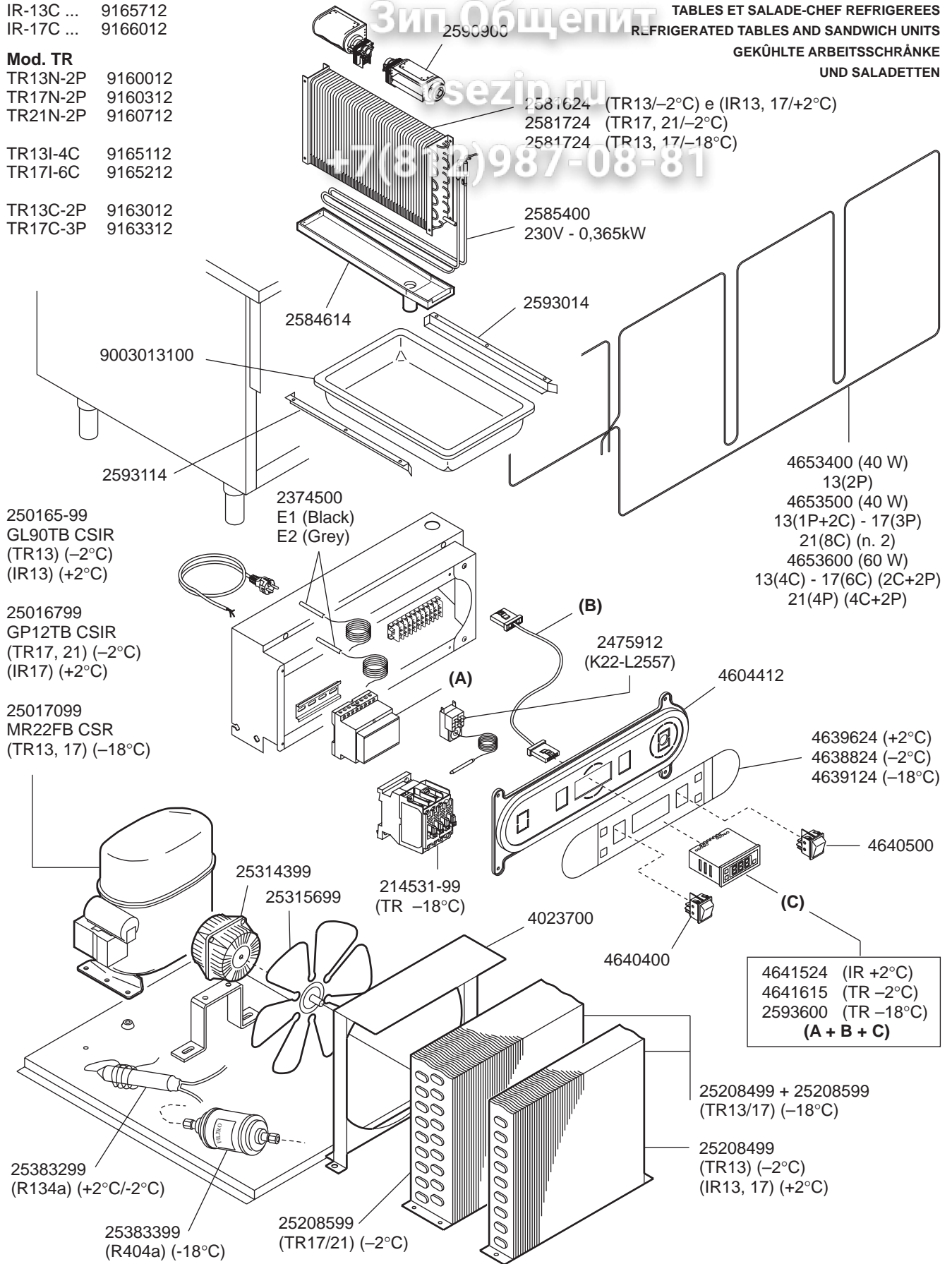
Mod. IR ...
 IR-13C ... 9165712
 IR-17C ... 9166012

Mod. TR
 TR13N-2P 9160012
 TR17N-2P 9160312
 TR21N-2P 9160712

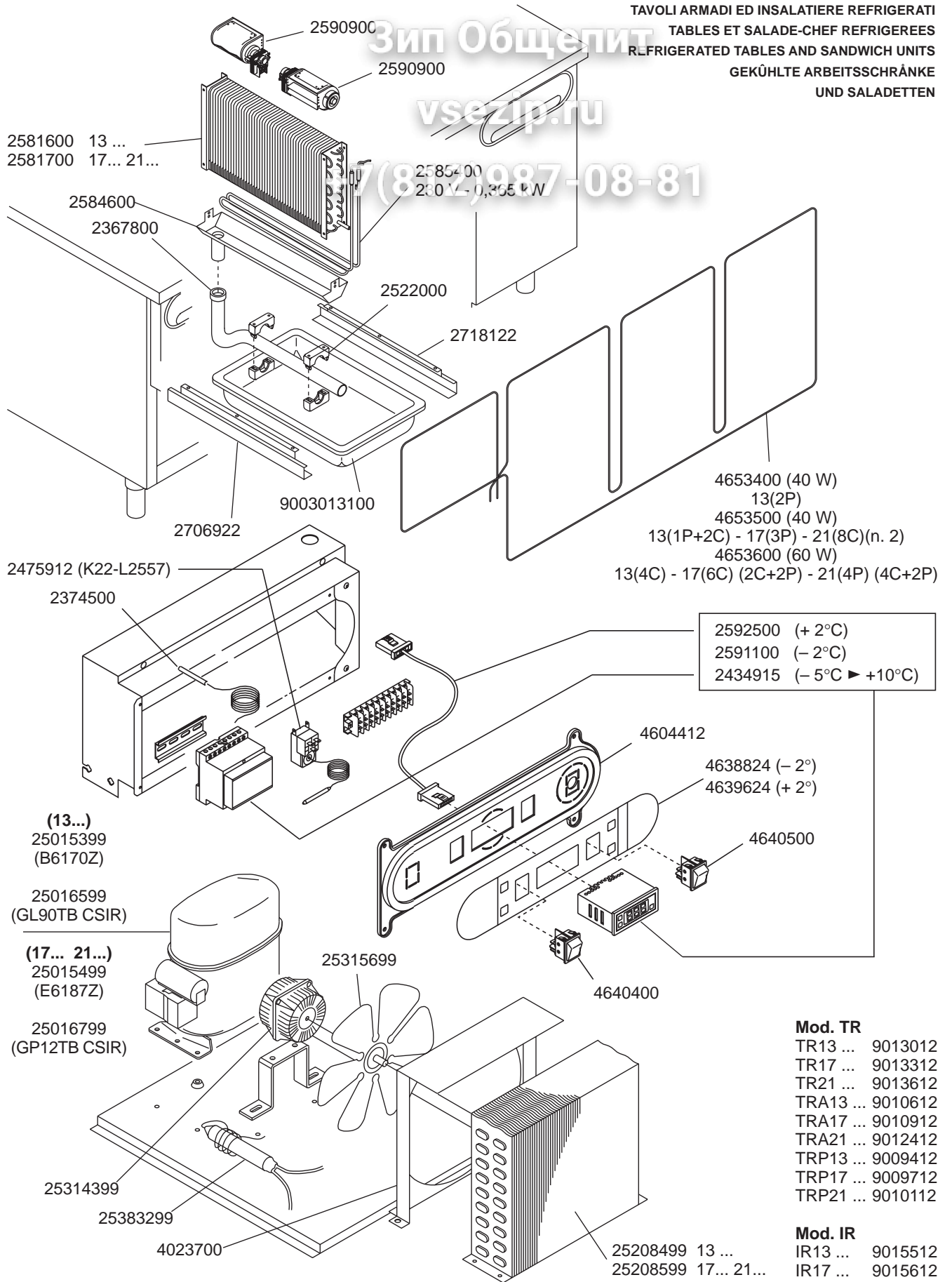
TR13I-4C 9165112
 TR17I-6C 9165212

TR13C-2P 9163012
 TR17C-3P 9163312

TAVOLI ARMADI ED INSALATIERE REFRIGERATI
 TABLES ET SALADE-CHEF REFRIGEREES
 REFRIGERATED TABLES AND SANDWICH UNITS
 GEKÜHLTE ARBEITSSCHRÄNKE
 UND SALADETTEN



	ELABORATO:	APPROVATO:	GRUPPO:	DENOMINAZIONE:		
	G.Z.		Tavoli arm./Insalatiere refrigerati	Sistema refrigerante e impianto elettrico		
	DATA:	DATA:	PARTICOLARE:	REV. N.	DEL	DISEGNO N.
	28 Mag. 99	28 Mag. 99	Disegno esploso per ricambi	Z00	9905	1.1.05.TAR
SOST. DIS.			CE			



- Mod. TR**
 TR13 ... 9013012
 TR17 ... 9013312
 TR21 ... 9013612
 TRA13 ... 9010612
 TRA17 ... 9010912
 TRA21 ... 9012412
 TRP13 ... 9009412
 TRP17 ... 9009712
 TRP21 ... 9010112

- Mod. IR**
 IR13 ... 9015512
 IR17 ... 9015612

ELABORATO:	APPROVATO:	GRUPPO:	DENOMINAZIONE:		
		Tavoli e insalatiere refrigerati	Sistema refrigerante e impianto elettrico		
DATA:	DATA:	PARTICOLARE:	REV. N.	DEL	DISEGNO N.
10 Set 1995	10 Set 1995	Disegno esploso per ricambi	▼	▼	▼
SOST. DIS.		CE	Z01	9905	1.1.01.TIR

Mod. TR

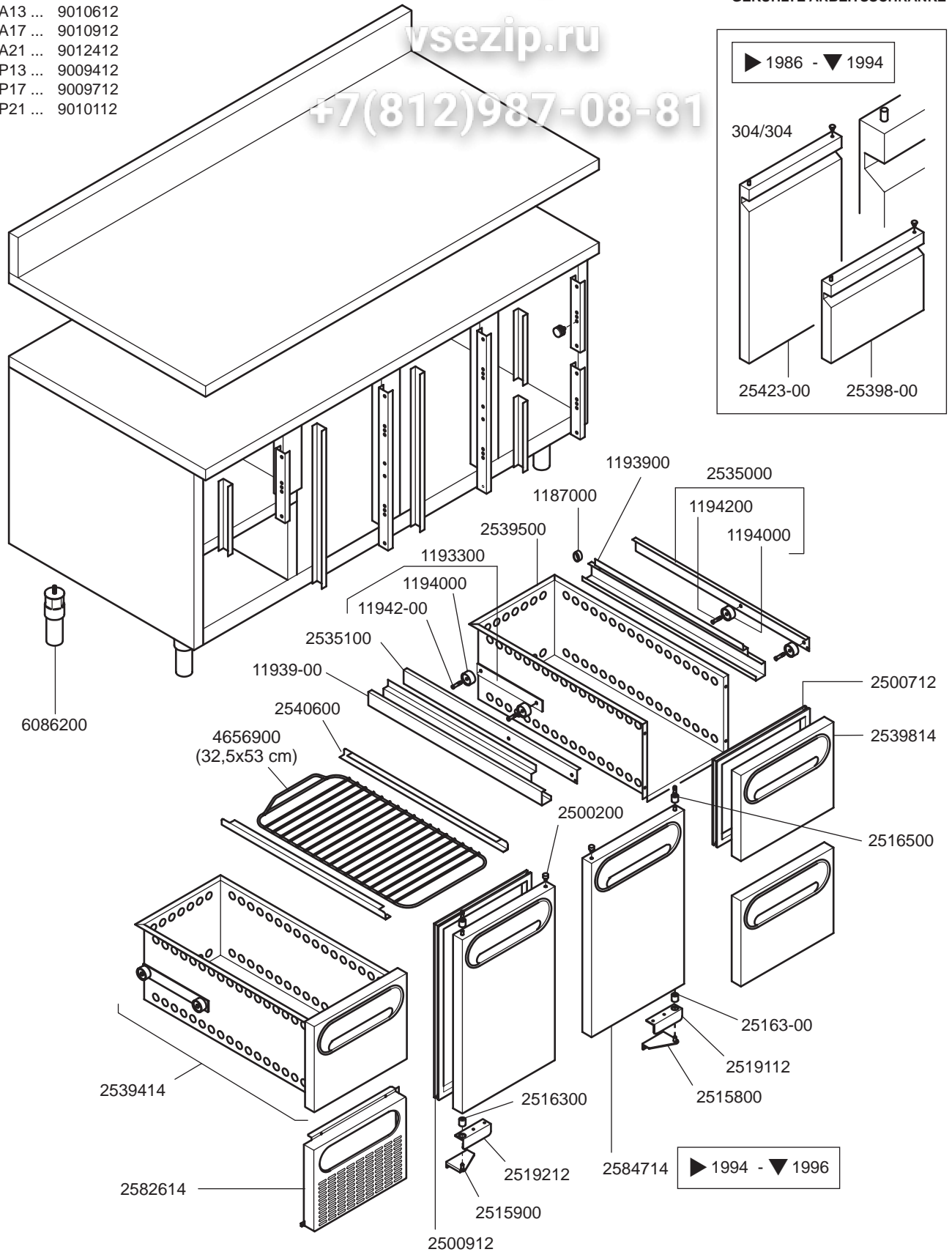
TR13 ... 9013012
 TR17 ... 9013312
 TR21 ... 9013612
 TRA13 ... 9010612
 TRA17 ... 9010912
 TRA21 ... 9012412
 TRP13 ... 9009412
 TRP17 ... 9009712
 TRP21 ... 9010112

Зип Ощепит

vsezip.ru

+7(812)987-08-81

TAVOLI ARMADI REFRIGERATI
 TABLES REFRIGEREES
 REFRIGERATED TABLES
 GEKÜHLTE ARBEITSSCHRÄNKE



	ELABORATO:	APPROVATO:	GRUPPO:	DENOMINAZIONE:		
			Tavoli refrigerati	Mobile		
	DATA:	DATA:	PARTICOLARE:	REV. N.	DEL	DISEGNO N.
	10 Set 1995	10 Set 1995	Disegno esploso per ricambi	Z01	9905	1.1.00.TAR
	SOST. DIS.					