



Зип Общепит
ЗАПАСНЫЕ ЧАСТИ 2017
vsezip.ru

Машины для переработки продуктов питания – Производятся в Швеции 

EURO

+7(812)987-08-81



halde.com

HALLDE ЗАПАСНЫЕ ЧАСТИ 2017

ZIP ОБЩЕПИТ

vsezip.ru

+7(812)987-08-81

БЛЕНДЕР

SB-4-L2	3
SB-4-L1	5

ВЕРТИКАЛЬНЫЙ КУТТЕР БЛЕНДЕР/МИКСЕР

VCB-32	7
VCB-31S	9
VCM-41 и VCM-42	11
VCB-61 и VCB-62	15

КОМБИ КУТТЕРЫ

CC-32-1	19
CC-32S	21
CC-34-1	23

ОВОЩЕРЕЗКА

RG-50-1	25
RG-50	27
RG-50S	29
RG-100	31

RG-200	33
RG-250	35
RG-350	38
RG-350 Устройство ручной подачи	40
RG-350 Бункер непрерывной подачи	41
RG-400i	42
RG-400i Устройство ручной подачи	44
RG-400i Устройство пневматической подачи	45
RG-400i Устройство с 4-мя трубами подачи	47
RG-400i Цилиндр подачи А	48
RG-400i Цилиндр подачи В	49
RG-400i Бункер непрерывной подачи	50
RG-400	51
RG-400 Устройство ручной подачи	54
RG-400 Бункер непрерывной подачи	55

РЕЖУЩИЕ ДИСКИ

CC, RG-50, RG-100, RG-200, RG-250 и RG-7 Режущие диски	56
RG-350, RG-400 и RG-400i Режущие диски	58

ОБРАТИТЕ ВНИМАНИЕ!

- При заказе указывайте артикул изделия и его описание.
- Компания ООО "Хальде РУС" оставляет за собой право производить изменения конструкции аппаратов, аксессуаров, режущих дисков и относящихся к ним цен без предварительного уведомления.
- На оборудование компании HALLDE предоставляется гарантия сроком один год. Гарантия распространяется только на машины и не покрывает режущие диски и другие аксессуары.
- Компания не несет ответственности за опечатки и другие ошибки в тексте.



Машины, представленные в каталоге, соответствуют директивам CE, одобрены NSF и UL. Для получения дополнительной информации свяжитесь с местным дистрибьютором.



Компания HALLDE сертифицирована по международному стандарту качества ISO 9001.



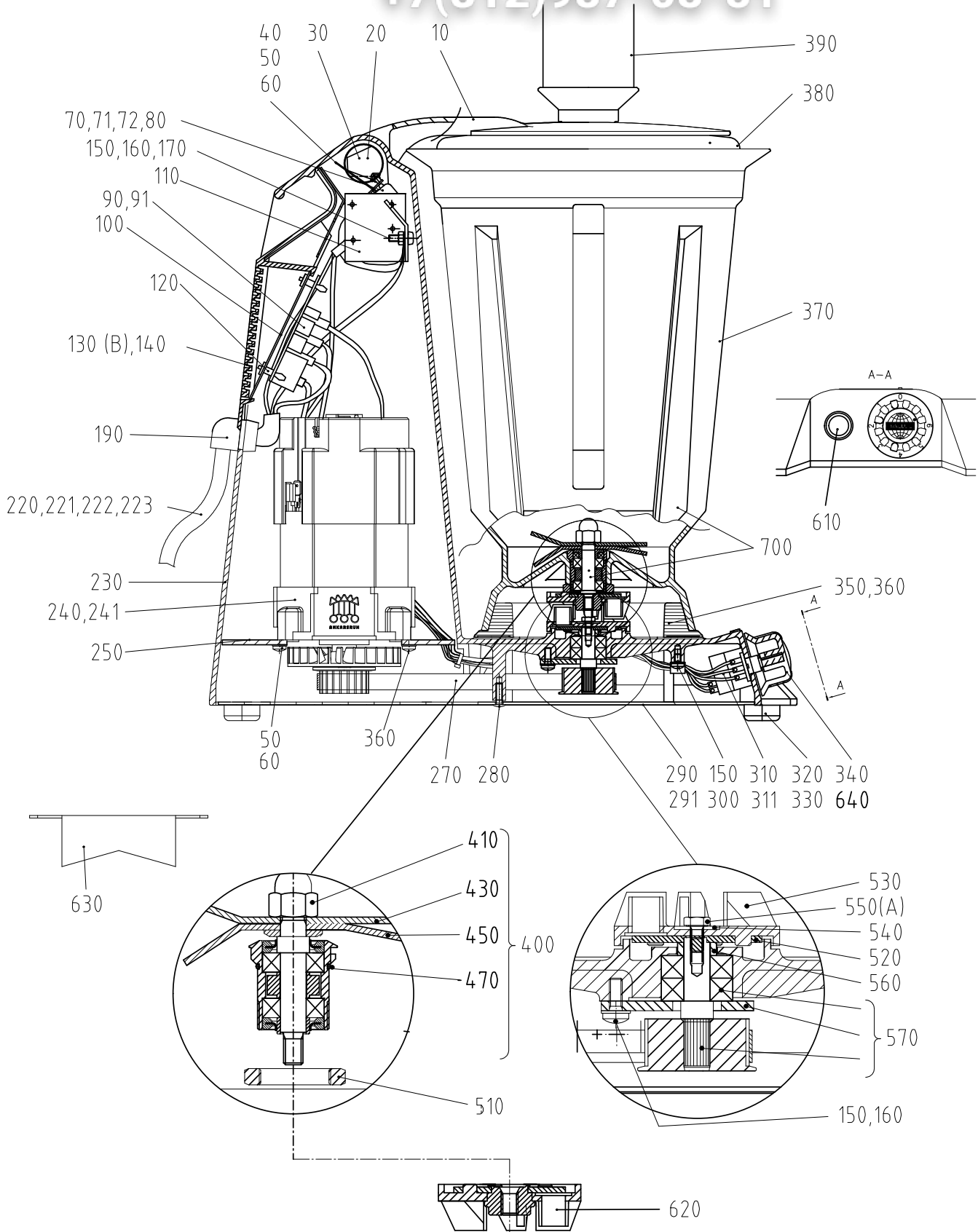
SB-4L-2

Зип-Общепит

vsezip.ru

+7(812)987-08-81

чертеж номер	№ изделия	Описание	штук	€/шт.	€ вкл. НДС
10	23142	ОПОРА ДЛЯ КРЫШКИ	1	43,59	51,44
20	23171	ВСТАВКА ДЛЯ КУЛАЧКОВОГО ВАЛА	1	1,47	1,73
30	23157	КУЛАЧКОВЫЙ ВАЛ	1	12,88	15,20
40	23166	ПРУЖИННАЯ ПЛАСТИНА	1	5,04	5,95
50	14339	ВИНТ, MRX-H M5X12 A2 70	6	1,36	1,60



A: LOCTITE NO. 242
 B: SILICONE RTV 108

SB-4L-2

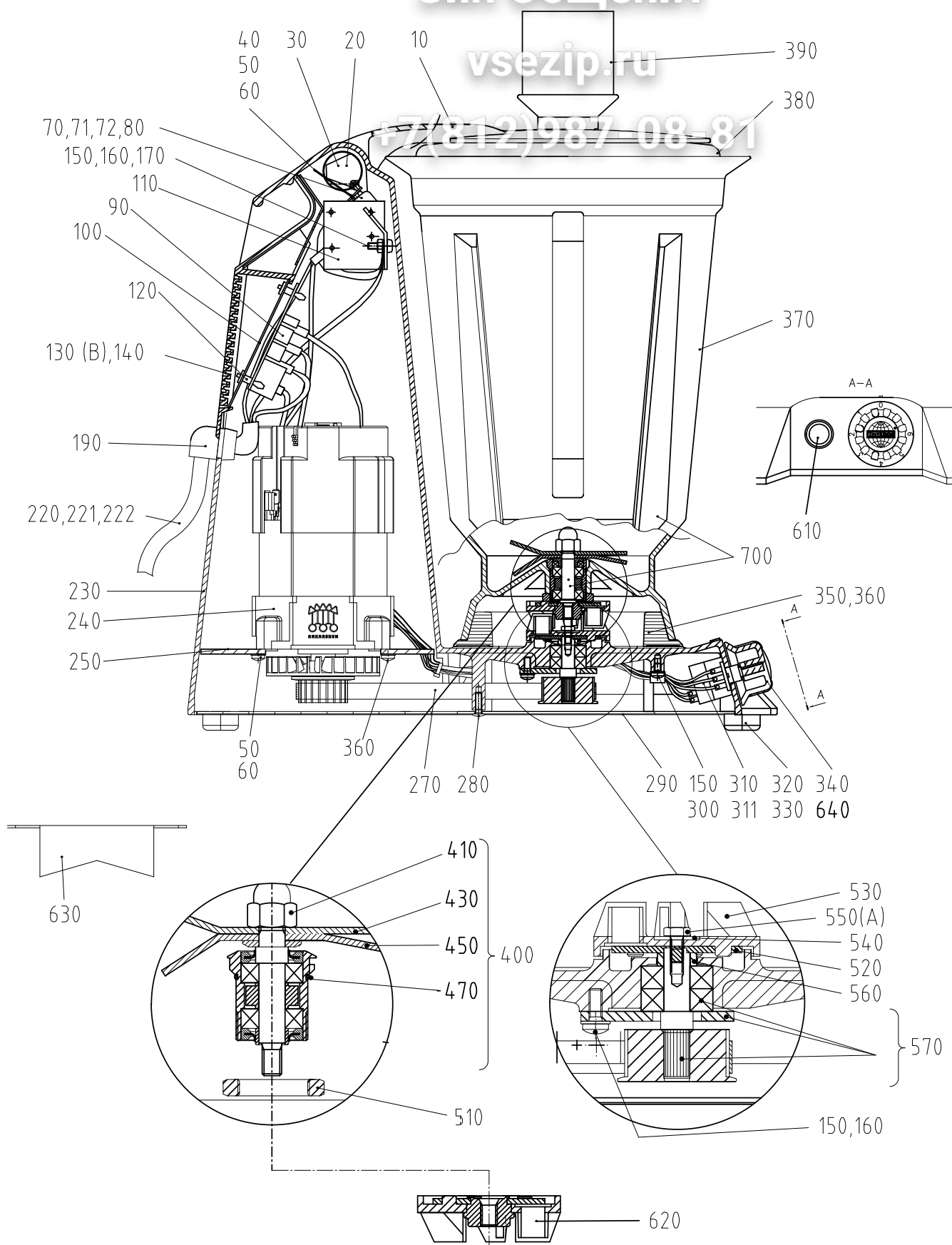
чертеж номер	№ изделия	Описание	штук	€/шт.	€ вкл. НДС
60	14085	СТОПОРНАЯ ШАЙБА, FBV 5,1 A2	6	1,36	1,60
70	15565	МИКРОВЫКЛЮЧАТЕЛЬ ХGT42C-86-S20Z1	1	16,20	19,12
71	23227	ИЗОЛЯЦИЯ ДЛЯ ПЕРЕКЛЮЧАТЕЛЯ	1	1,20	1,42
72	14613	ВИНТ, RTK ST2.9X16 A2 70	2	1,36	1,60
80	14062	ШАЙБА, BRV 5,3X15X1,2	2	1,20	1,42
90	24346	ЭЛЕКТРОННАЯ ПЛАТА SB-4 230 1 50	1	295,70	348,93
91	23180	ЭЛЕКТРОННАЯ ПЛАТА 120V,SB-4	1	242,40	286,03
100	23314	ЗАЩИТНАЯ ПАНЕЛЬ, АМ	1	13,57	16,01
110	23313	КРОНШТЕЙН, МИКРОВЫКЛЮЧАТЕЛЬ, 120-240 В	1	10,81	12,76
120	15527	КРОНШТЕЙН ДЛЯ ПЛАТЫ ЭЛЕКТРОНИКИ, AVC BS-9A	4	1,24	1,46
130	23145	ВЕНТИЛЯЦИОННАЯ РЕШЕТКА	1	9,78	11,54
140	14223	ВИНТ, МКFS M4X 10 A2 70	2	1,36	1,60
150	14332	ВИНТ, МЕТ., М4 X 0.7 X 10 ММ	5	1,36	1,60
160	14084	СТОПОРНАЯ ШАЙБА, FBV 4.1 A2	4	1,36	1,60
170	14004	ГАЙКА, М6М М4 А2 70	1	1,36	1,60
190	15555	ФИКСАТОР КАБЕЛЯ, 1397 SR-17-2	1	2,94	3,47
220	23323	КАБЕЛЬ ПИТАНИЯ, SB-4L-1	1	43,93	51,84
221	23238	КАБЕЛЬ ПИТАНИЯ 240V AUS	1	41,50	48,97
222	23239	КАБЕЛЬ ПИТАНИЯ 240V UK	1	41,80	49,32
223	23237	КАБЕЛЬ ПИТАНИЯ 100-120V	1	41,50	48,97
230	23158	КОРПУС МАШИНЫ	1	382,38	451,21
240	15727	ДВИГАТЕЛЬ, 220-240 1 50/60	1	246,10	290,40
241	23327	ДВИГАТЕЛЬ, 110-120V 50/60	1	268,50	316,83
250	23315	ПЛАСТИНА ДВИГАТЕЛЯ	1	20,93	24,70
270	15726	РЕМЕНЬ, MEGARUBBER PV J 406	1	20,15	23,78
280	14424	ВИНТ, LSKS M4X12 A2 70	1	1,36	1,60
290	23312	ЗАЩИТНАЯ ПАНЕЛЬ	1	24,38	28,77
291	23325	ШУМОПОГЛОТИТЕЛЬ, 8 мм	1	9,43	11,13
300	15357	ЗАЖИМ КАБЕЛЯ	2	1,36	1,60
310	23197	ПОТЕНЦИОМЕТР	1	45,31	53,47
311	23184	ИЗОЛЯЦИЯ ДЛЯ ПОТЕНЦИОМЕТРА	1	1,20	1,42
320	10507	НОЖКА, РЕЗИНОВАЯ, BVO 22H10	4	1,47	1,73
330	40786	ВИНТ, ДЛЯ РЕЗИНОВОЙ НОЖКИ	4	2,09	2,47
340	23148	РУЧКА, ИНДИКАТОР	1	5,92	6,99
350	23144	ОПОРА ДЛЯ КУВШИНА	4	2,09	2,47
360	14753	ВИНТ, RT-PTF 5.0X20FZ	4	1,20	1,42
370	23246	КУВШИН, 4L	1	169,85	200,42
380	23141	КРЫШКА	1	18,52	21,85
390	23167	ДОЗИРУЮЩИЙ ЗАГРУЗЧИК	1	17,94	21,17
400	23308	РЕЖУЩИЙ БЛОК В СБОРЕ	1	185,15	218,48
410	14028	ГАЙКА, МНМ М8	1	2,83	3,34
430	23268	ВЕРХНИЙ НОЖ, М003	1	11,73	13,84
450	23269	НИЖНИЙ НОЖ, М003	1	11,73	13,84
470	10539	УПЛОТНИТЕЛЬНОЕ КОЛЬЦО, 21.1X1.6	1	1,36	1,60
510	23231	ГАЙКА, М22X1	1	2,09	2,47
520	23161	ШАЙБА ДЛЯ СОЕДИНИТЕЛЬНОЙ ВТУЛКИ	1	6,09	7,19
530	23173	СОЕДИНИТЕЛЬНАЯ ВТУЛКА, МАШИНА	1	14,72	17,37
540	14078	ШАЙБА	1	1,36	1,60
550	14501	ВИНТ, М6S М4X8 А2 70	1	1,36	1,60
560	23150	РАСПОРНОЕ КОЛЬЦО, L=4	1	3,91	4,61
570	23326	ВАЛ НОЖА В СБОРЕ	1	66,24	78,16
610	23322	КНОПКА ФУНКЦИИ ПУЛЬСАЦИИ В СБОРЕ	1	40,25	47,50
620	23253	СОЕДИНИТЕЛЬНАЯ ВТУЛКА В СБОРЕ М6, КУВШИН	1	27,14	32,03
630	23248	ЗАЩИТА НОЖА	1	8,86	10,45
640	24138	ПЛАСТИНЧАТАЯ ПРУЖИНА ДЛЯ РУЧКИ	1	2,09	2,47
700	23309	КУВШИН ДЛЯ SB-4 НА 4 Л., ВКЛЮЧАЯ УЗЕЛ НОЖА	1	401,00	473,18

SB-4L-1

Зип-Общепит

vsezip.ru

+7(812)987-08-81



A: LOCTITE NO. 242
 B: SILICONE RTV 108

SB-4L-1

Зип-Общепит

vsezip.ru

(812)987-08-81

чертеж номер	№ изделия	Описание	штук	€/шт.	€ вкл. НДС
10	23142	ОПОРА ДЛЯ КРЫШКИ	1	43,59	51,44
20	23171	ВСТАВКА ДЛЯ КУЛАЧКОВОГО ВАЛА	1	1,47	1,73
30	23157	КУЛАЧКОВЫЙ ВАЛ	1	12,88	15,20
40	23166	ПРУЖИННАЯ ПЛАСТИНА	1	5,04	5,95
50	14339	ВИНТ, MRX-H M5X12 A2 70	6	1,36	1,60
60	14085	СТОПОРНАЯ ШАЙБА, FB3 5.1 A2	6	1,36	1,60
70	15565	МИКРОВЫКЛЮЧАТЕЛЬ XGT42C-86-S20Z1	1	16,20	19,12
71	23227	ИЗОЛЯЦИЯ ДЛЯ ПЕРЕКЛЮЧАТЕЛЯ	1	1,20	1,42
72	14613	ВИНТ, RTK ST2.9X16 A2 70	2	1,36	1,60
80	14062	ШАЙБА, BRB 5,3X15X1,2	2	1,20	1,42
90	24346	ЭЛЕКТРОННАЯ ПЛАТА SB-4 230 1 50	1	295,70	348,93
100	23314	ЗАЩИТНАЯ ПАНЕЛЬ, АМ	1	13,57	16,01
110	23313	КРОНШТЕЙН, МИКРОВЫКЛЮЧАТЕЛЬ, 120-240 В	1	10,81	12,76
120	15527	КРОНШТЕЙН ДЛЯ ПЛАТЫ ЭЛЕКТРОНИКИ, AVC BS-9A	4	1,24	1,46
130	23145	ВЕНТИЛЯЦИОННАЯ РЕШЕТКА	1	9,78	11,54
140	14223	ВИНТ, МКFS M4X 10 A2 70	2	1,36	1,60
150	14332	ВИНТ, МЕТ., М4 X 0.7 X 10 ММ	5	1,36	1,60
160	14084	СТОПОРНАЯ ШАЙБА, FBV 4.1 A2	4	1,36	1,60
170	14004	ГАЙКА, М6М М4 А2 70	1	1,36	1,60
190	15555	ФИКСАТОР КАБЕЛЯ, 1397 SR-17-2	1	2,94	3,47
220	23323	КАБЕЛЬ ПИТАНИЯ, SB-4L-1	1	43,93	51,84
221	23238	КАБЕЛЬ ПИТАНИЯ, 240V AUS	1	41,50	48,97
222	23239	КАБЕЛЬ ПИТАНИЯ, 240V UK	1	41,80	49,32
230	23158	КОРПУС МАШИНЫ	1	382,38	451,21
240	15709	ДВИГАТЕЛЬ 220-240 1 50/60	1	238,60	281,55
250	23315	ПЛАСТИНА ДВИГАТЕЛЯ	1	20,93	24,70
270	10551	ЗУБЧАТЫЙ РЕМЕНЬ 5MR 0400 12	1	19,00	22,42
280	14424	ВИНТ, LSKS M4X12 A2 70	1	1,36	1,60
290	23312	ЗАЩИТНАЯ ПАНЕЛЬ	1	24,38	28,77
300	15357	ЗАЖИМ КАБЕЛЯ	2	1,36	1,60
310	23197	ПОТЕНЦИОМЕТР	1	45,31	53,47
311	23184	ИЗОЛЯЦИЯ ДЛЯ ПОТЕНЦИОМЕТРА	1	1,20	1,42
320	10507	НОЖКА, РЕЗИНОВАЯ, BVO 22H10	4	1,47	1,73
330	40786	ВИНТ, ДЛЯ РЕЗИНОВОЙ НОЖКИ	4	2,09	2,47
340	23148	РУЧКА, ИНДИКАТОР	1	5,92	6,99
350	23144	ОПОРА ДЛЯ КУВШИНА	4	2,09	2,47
360	14753	ВИНТ, RT-PTF 5.0X20FZ	4	1,20	1,42
370	23246	КУВШИН, 4L	1	169,85	200,42
380	23141	КРЫШКА	1	18,52	21,85
390	23167	ДОЗИРУЮЩИЙ ЗАГРУЗЧИК	1	17,94	21,17
400	23308	РЕЖУЩИЙ БЛОК В СБОРЕ	1	185,15	218,48
410	14028	ГАЙКА, МНМ М8	1	2,83	3,34
430	23268	ВЕРХНИЙ НОЖ, М003	1	11,73	13,84
450	23269	НИЖНИЙ НОЖ, М003	1	11,73	13,84
470	10539	УПЛОТНИТЕЛЬНОЕ КОЛЬЦО, 21.1X1.6	1	1,36	1,60
510	23231	ГАЙКА, М22Х1	1	2,09	2,47
520	23161	ШАЙБА ДЛЯ СОЕДИНИТЕЛЬНОЙ ВТУЛКИ	1	6,09	7,19
530	23173	СОЕДИНИТЕЛЬНАЯ ВТУЛКА, МАШИНА	1	14,72	17,37
540	14078	ШАЙБА	1	1,36	1,60
550	14501	ВИНТ, М6S M4X8 A2 70	1	1,36	1,60
560	23150	РАСПОРНОЕ КОЛЬЦО, L=4	1	3,91	4,61
570	23138	ВАЛ В СБОРЕ	1	63,25	74,64
610	23322	КНОПКА ФУНКЦИИ ПУЛЬСАЦИИ В СБОРЕ	1	40,25	47,50
620	23253	СОЕДИНИТЕЛЬНАЯ ВТУЛКА В СБОРЕ М6, КУВШИН	1	27,14	32,03
630	23248	ЗАЩИТА НОЖА	1	8,86	10,45
640	24138	ПЛАСТИНЧАТАЯ ПРУЖИНА ДЛЯ РУЧКИ	1	2,09	2,47
700	23309	КУВШИН ДЛЯ SB-4 НА 4 Л., ВКЛЮЧАЯ УЗЕЛ НОЖА	1	401,00	473,18

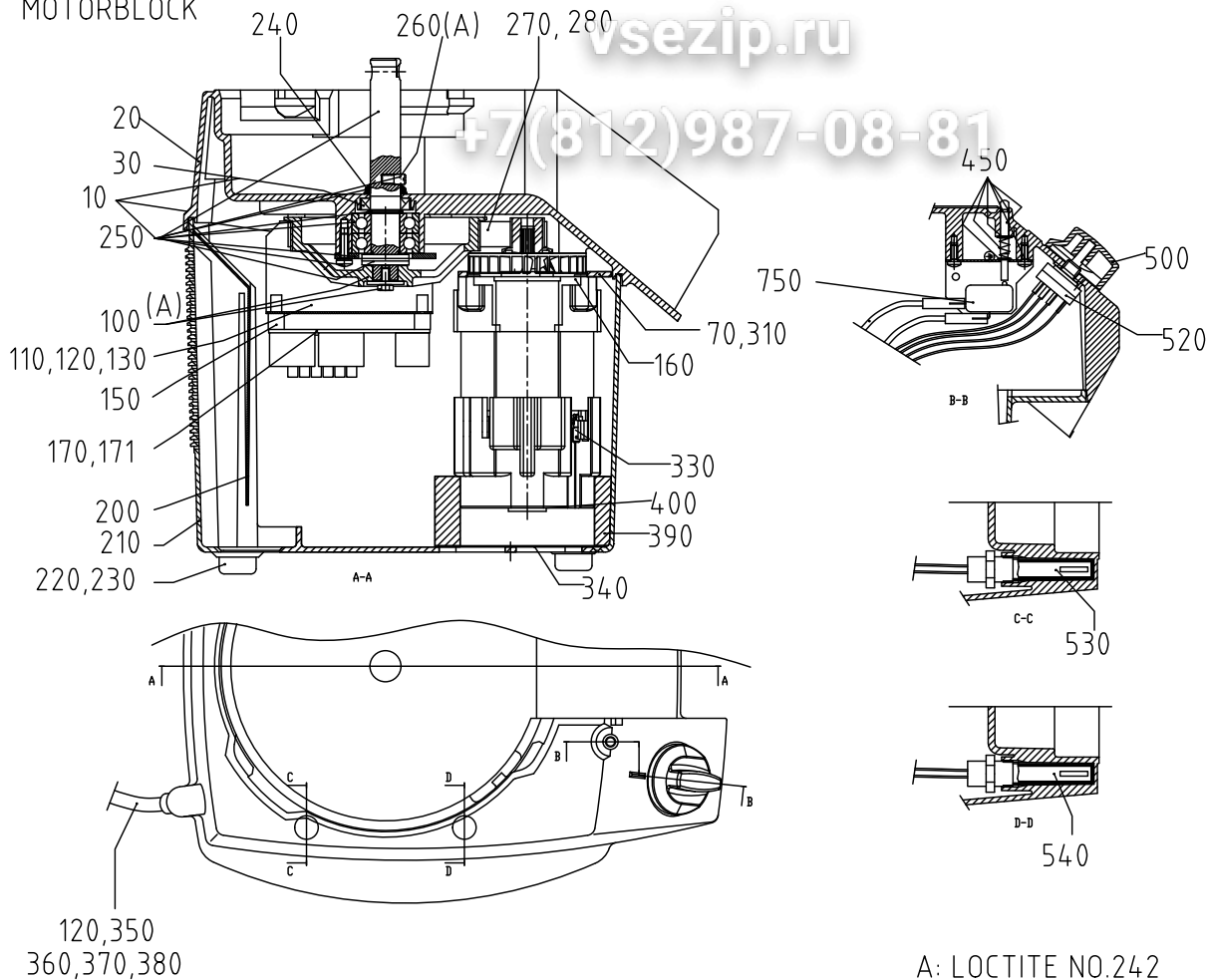
VCB-32

Зип-Общепит

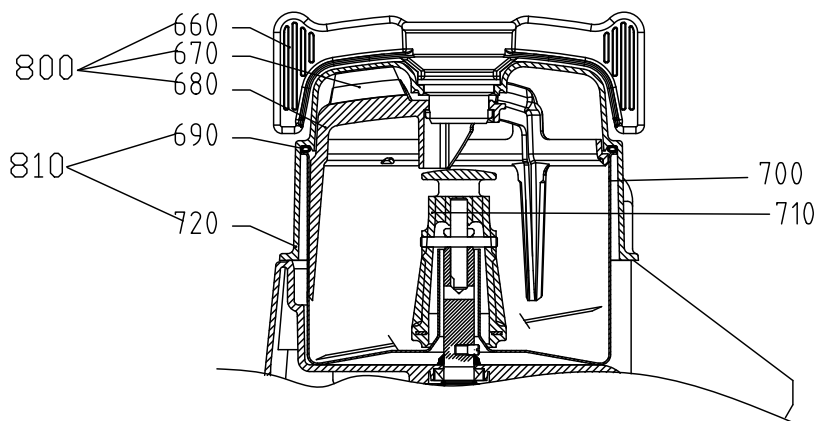
vsezip.ru

+7(812)987-08-81

MOTOR BASE
MOTORBLOCK



CUTTER/MIXER BOWL ATTACHMENT SNABBHACKS-TILLSATS



VCB-32

чертеж номер	№ изделия	Описание	штук	€/шт.	€ вкл. НДС
10	1412	КАМЕРА НОЖА ВКЛЮЧАЯ ВАЛ НОЖА В СБОРЕ	1	325,91	384,57
20	14249	ВИНТ, МКФХ-Н М5Х14 А2-70	4	1,36	1,60
30	10259	РЕЗИНОВАЯ УПЛОТНЯЮЩАЯ ШАЙБА, 18Х20Х7	1	5,61	6,62
70	14344	ВИНТ, М5Х12	4	1,36	1,60
100	1411	ШКИВ ВАЛА НОЖА В СБОРЕ	1	18,52	21,85
110	24293	КРЫШКА ЭЛЕКТРОНИКИ, АМ	1	28,87	34,07
120	14851	ВИНТ, МРТ-ТТ М4Х10 А2 DIN 7500	8	1,36	1,60
130	14084	СТОПОРНАЯ ШАЙБА, ФВВ 4.1 А2	1	1,36	1,60
150	15527	КРОНШТЕЙН ДЛЯ ПЛАТЫ ЭЛЕКТРОНИКИ, АВС BS-9А	4	1,24	1,46
160	14753	ВИНТ, RT-РТФ 5.0Х20FZ	4	1,20	1,42
170	24343	ЭЛЕКТРОННАЯ ПЛАТА СС 230 1 50	1	336,20	396,72
171	24344	ЭЛЕКТРОННАЯ ПЛАТА СС 110V,60	1	277,90	327,92
200	24176	ЗАЩИТНАЯ ПАНЕЛЬ ВЕНТИЛЯЦИОННОЙ РЕШЕТКИ	1	17,14	20,23
210	24340	КОРПУС, НИЗ	1	298,00	351,64
220	10494	РЕЗИНОВАЯ НОЖКА, F-107 В	4	2,60	3,07
230	14333	ВИНТ, МРХ-Н М4Х12 А2 70	4	1,36	1,60
240	10262	КОЛЬЦЕВОЕ УПЛОТНЕНИЕ, V-18S	1	5,92	6,99
250	1410	ВАЛ НОЖА В СБОРЕ	1	144,90	170,98
260	24146	ШТИФТ, ВАЛ НОЖА	1	2,09	2,47
270	10679	РЕМЕНЬ, GT 3MR 0408 18	1	33,01	38,95
280	24291	ШКИВ	1	56,12	66,22
310	24292	КРОНШТЕЙН, ДВИГАТЕЛЬ, АМ	1	22,08	26,05
330	15711	ДВИГАТЕЛЬ, 220-240 1 50/60	1	231,50	273,17
340	24300	СЕТКА	1	18,40	21,71
350	24210	КАБЕЛЬ ПИТАНИЯ, 230 В, ДЛЯ ЕС (1)	1	45,54	53,74
360	10589	ПРЕДОХРАНИТЕЛЬНЫЙ ЗАЖИМ КАБЕЛЯ, 55-016-89	1	1,47	1,73
370	14336	ВИНТ, МРТ-Н М4Х25 А2 70	2	1,24	1,46
380	15422	КРЕПЛЕНИЕ КАБЕЛЯ, НК-5N	1	1,24	1,46
390	24296	КОЛЬЦЕВОЕ УПЛОТНЕНИЕ, ВЕНТИЛЯТОР	1	11,04	13,03
450	1413	ШТИФТ АКТИВАТОРА, ЗАЩИТНЫЙ ВЫКЛЮЧАТЕЛЬ	1	7,82	9,23
500	24152	С ПРУЖИНОЙ	1	7,82	9,23
520	24294	ПОВОРОТНЫЙ ПЕРЕКЛЮЧАТЕЛЬ, СС-34-1	1	68,31	80,61
530	24278	ГЕРКОН, ПРЕДОХРАНИТЕЛЬНЫЙ	1	46,46	54,82
540	24274	ГЕРКОН, РЕГУЛЯТОР СКОРОСТИ	1	48,76	57,54
660	24134	РУЧКА СКРЕБКА	1	20,59	24,30
670	24132	СКРЕБОК	3	8,40	9,91
680	24135	КОЛЬЦО СКРЕБКА	1	56,24	66,36
690	24133	КОЛЬЦЕВОЕ УПЛОТНЕНИЕ, ДИАМ. 5	1	24,38	28,77
700	24151	ЧАША, 3L	1	188,95	222,96
710	24153	РУЧКА НОЖА	1	100,05	118,06
720	24172	КРЫШКА	1	85,10	100,42
750	24116	УЗЕЛ МИКРОВЫКЛЮЧАТЕЛЯ, СС-32/34-1	1	45,20	53,34
800	24244	УЗЕЛ СКРЕБКА	1	125,93	148,60
810	24245	КРЫШКА, ВКЛЮЧАЯ КОЛЬЦЕВОЕ УПЛОТНЕНИЕ	1	109,48	129,19

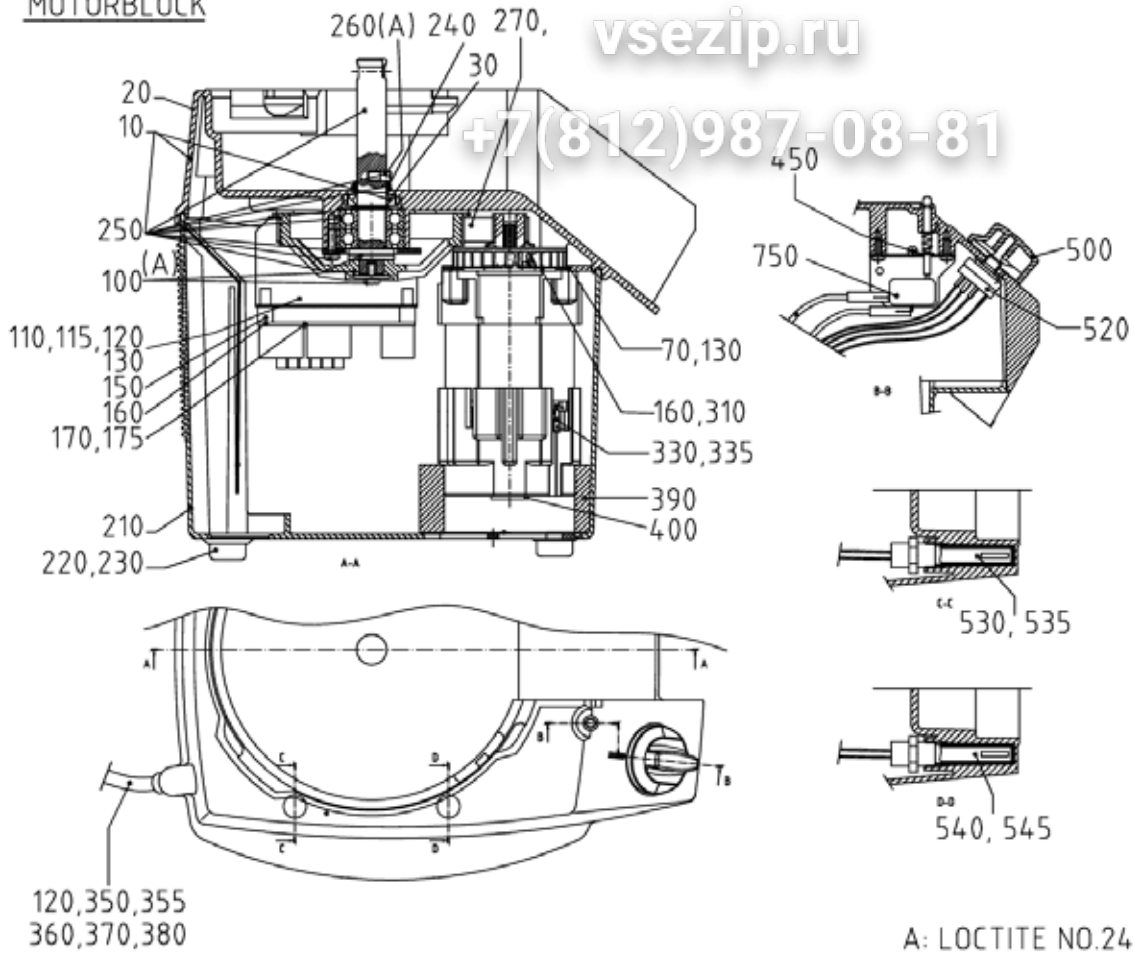
VCB-31S

Элп Общепит

vsezip.ru

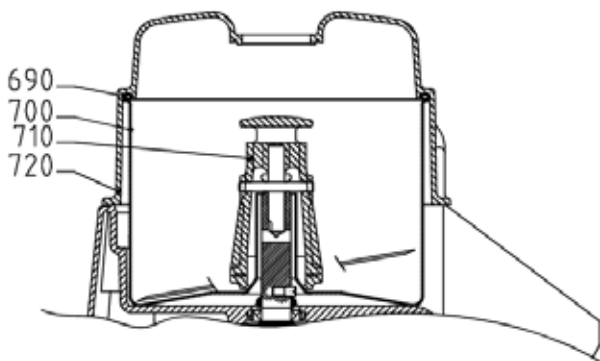
+7(812)987-08-81

MOTOR BASE MOTORBLOCK



A: LOCTITE NO.242

CUTTER/MIXER BOWL ATTACHMENT SNABBHACKS-TILLSATS



VCB-31S

Зип-Общепит

vsezip.ru

7(812)987-08-81

чертеж номер	№ изделия	Описание	штук	€/шт.	€ вкл. НДС
10	1412	КАМЕРА НОЖА ВКЛЮЧАЯ ВАЛ НОЖА В СБОРЕ	1	325,91	384,57
20	14249	ВИНТ, МКФХ-Н М5Х14 А2-70	4	1,36	1,60
30	10259	РЕЗИНОВАЯ УПЛОТНЯЮЩАЯ ШАЙБА, 18Х20Х7	1	5,61	6,62
70	14344	ВИНТ, М5Х12	4	1,36	1,60
100	1411	ШКИВ ВАЛА НОЖА В СБОРЕ	1	18,52	21,85
110	24293	КРЫШКА ЭЛЕКТРОНИКИ, АМ	1	28,87	34,07
115	24268	КРЫШКА ЭЛЕКТРОНИКИ, UL	1	29,55	34,87
120	14851	ВИНТ, MRT-ТТ М4Х10 А2 DIN 7500	5	1,36	1,60
130	14084	СТОПОРНАЯ ШАЙБА, FBV 4.1 А2	1	1,36	1,60
150	15527	КРОНШТЕЙН ДЛЯ ПЛАТЫ ЭЛЕКТРОНИКИ, AVC BS-9A	4	1,24	1,46
160	14753	ВИНТ, RT-РТФ 5.0Х20FZ	4	1,20	1,42
170	24343	ЭЛЕКТРОННАЯ ПЛАТА СС 230 1 50	1	336,20	396,72
175	24344	ЭЛЕКТРОННАЯ ПЛАТА СС 110V,60	1	277,90	327,92
210	24340	КОРПУС, НИЗ	1	298,00	351,64
220	10494	РЕЗИНОВАЯ НОЖКА, F-107 В	4	2,60	3,07
230	14333	ВИНТ, MRX-Н М4Х12 А2 70	4	1,36	1,60
240	10262	КОЛЬЦЕВОЕ УПЛОТНЕНИЕ, V-18S	1	5,92	6,99
250	1410	ВАЛ НОЖА В СБОРЕ	1	144,90	170,98
260	24146	ШТИФТ, ВАЛ НОЖА	1	2,09	2,47
270	10679	РЕМЕНЬ, GT 3MR 0408 18	1	33,01	38,95
310	24292	КРОНШТЕЙН, ДВИГАТЕЛЬ, АМ	1	22,08	26,05
330	15711	ДВИГАТЕЛЬ, 220-240 1 50/60	1	231,50	273,17
335	24179	ДВИГАТЕЛЬ, 110-120 1 50/60 UL	1	471,00	555,78
350	24210	КАБЕЛЬ ПИТАНИЯ, 230 В, ДЛЯ ЕС (1)	1	45,54	53,74
355	24211	КАБЕЛЬ ПИТАНИЯ, 120v US	1	38,90	45,90
360	10589	ПРЕДОХРАНИТЕЛЬНЫЙ ЗАЖИМ КАБЕЛЯ, 55-016-89	1	1,47	1,73
370	14336	ВИНТ, MRT-Н М4Х25 А2 70	2	1,24	1,46
380	15422	КРЕПЛЕНИЕ КАБЕЛЯ, НК-5N	1	1,24	1,46
390	24296	КОЛЬЦЕВОЕ УПЛОТНЕНИЕ, ВЕНТИЛЯТОР	1	11,04	13,03
450	1413	ШТИФТ АКТИВАТОРА, ЗАЩИТНЫЙ ВЫКЛЮЧАТЕЛЬ	1	7,82	9,23
500	24222	РУЧКА «0-1» С ПЛАСТИНЧАТОЙ ПРУЖИНОЙ	1	7,13	8,41
520	24295	ПОВОРОТНЫЙ ПЕРЕКЛЮЧАТЕЛЬ, СС-32-1	1	58,65	69,21
530	24278	ГЕРКОН, ПРЕДОХРАНИТЕЛЬНЫЙ	1	46,46	54,82
535	24332	ГЕРКОН ПРЕДОХРАНИТЕЛЬНЫЙ АМ UL	1	53,55	63,19
540	24274	ГЕРКОН, РЕГУЛЯТОР СКОРОСТИ	1	48,76	57,54
545	24333	ГЕРКОН КОНТРОЛЯ СКОРОСТИ	1	47,50	56,05
690	24133	КОЛЬЦЕВОЕ УПЛОТНЕНИЕ, ДИАМ. 5	1	24,38	28,77
700	24151	ЧАША, 3L	1	188,95	222,96
710	24153	РУЧКА НОЖА	1	100,05	118,06
720	24172	КРЫШКА	1	85,10	100,42
750	24116	УЗЕЛ МИКРОВОКЛЮЧАТЕЛЯ, СС-32/34-1	1	45,20	53,34

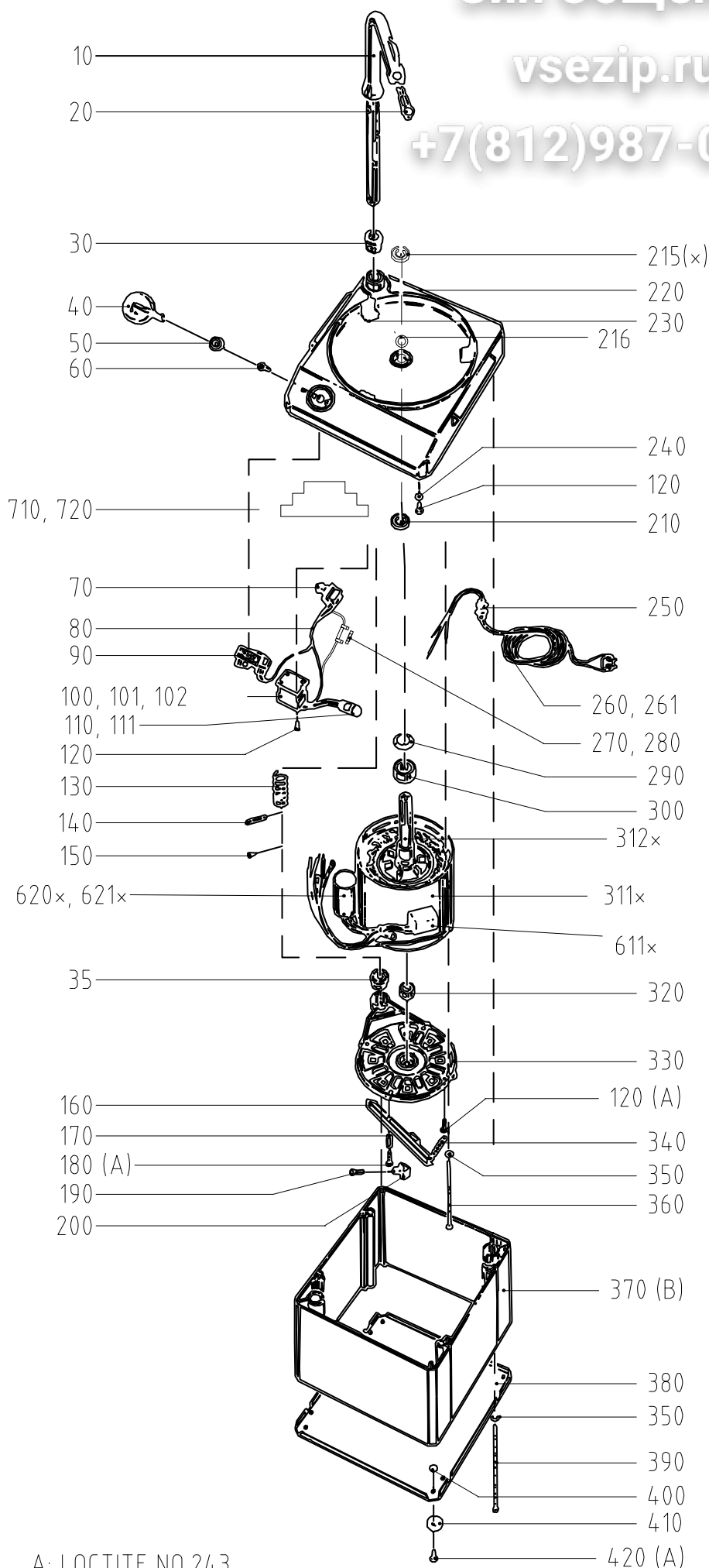
VCM-41 / VCM-42

Зип Общепит

vsezip.ru

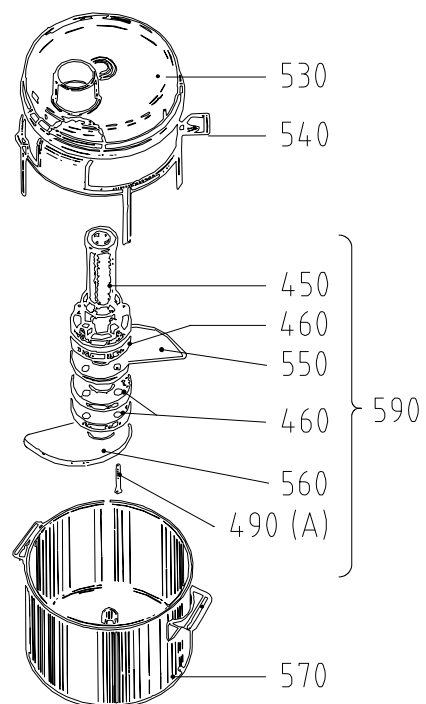
+7(812)987-08-81

VCM-41 / VCM-42



(x) MASKINER SÅLDA
FÖRE 070101
MACHINES SLD BEFORE 070101

4 L BOWL FOR VCM-41/42
4 L KÄRL FÖR VCM-41/42



A: LOCTITE NO.243

B: SILICONE RTV 108 ALL THE WAY AROUND HOUSING

VCM-41

чертеж номер	№ изделия	Описание	штук	€/шт.	€ вкл. НДС
10	22034	ЗАЩИТНАЯ РУЧКА	1	77,51	91,46
20	22068	ГЕРКОН, НМ-17	1	48,30	56,99
30	22486	ВТУЛКА, ЗАЩИТНАЯ РУЧКА, ВЕРХНЯЯ	1	16,20	19,12
35	22064	ВТУЛКА, ЗАЩИТНАЯ РУЧКА	1	12,88	15,20
40	22091	ПОВОРОТНАЯ РУКОЯТКА ДЛЯ ФУНКЦИИ ПУЛЬСАЦИИ, «0-1»	1	3,91	4,61
50	10384	УПЛОТНИТЕЛЬНАЯ ШАЙБА V 10A	1	2,94	3,47
60	14131	ВИНТ, МФХ-Н М4Х16	2	1,36	1,60
70	15446	ЗАЩИТНЫЙ МИКРОВЫКЛЮЧАТЕЛЬ, ВVMFULS TP	1	48,30	56,99
80	22085	ЖГУТ, AWG, В СБОРЕ	1	22,31	26,33
90	15468	МНОГОПОЗИЦИОННЫЙ ПЕРЕКЛЮЧАТЕЛЬ, СА20, США	1	62,79	74,09
100	15815	КОНТАКТОР 110В 50/60ГЦ	1	60,95	71,92
102	15810	КОНТАКТОР 11ВG0610A230	2	37,95	44,78
110	15132	ЕМКОСТНО-РЕЗИСТИВНАЯ СХЕМА В3-110 110V	1	34,96	41,25
111	15133	РС-ЦЕПОЧКА, В3-220 220 В	1	34,96	41,25
120	14332	ВИНТ, МЕТ., М4 X 0.7 X 10 ММ	5	1,36	1,60
130	22062	ПРУЖИНА, ПОДЖИМНАЯ	1	2,09	2,47
140	22493	ШТИФТ	1	2,09	2,47
150	14771	ВИНТ, РХК-Н ST 4,2X9,5 FZB	1	1,36	1,60
160	22071	УСТРОЙСТВО ТОРМОЖЕНИЯ, L=165	1	27,14	32,03
170	22063	ГИЛЬЗА	1	1,47	1,73
180	14337	ВИНТ, МРХ-Н М4Х25 А2 70	2	1,36	1,60
190	14754	ВИНТ, РХ-ТР 6-19Х20 FZB	1	1,36	1,60
200	22046	РУЧКА КУЛАЧКА	1	3,16	3,73
210	10451	УПЛОТНИТЕЛЬНАЯ ШАЙБА, 20X30X5 TRA200200	1	6,90	8,14
215	10450	УПЛОТНИТЕЛЬНАЯ ШАЙБА, BAUD2SL 25X35X7	1	6,90	8,14
216	10262	КОЛЬЦЕВОЕ УПЛОТНЕНИЕ, V-18S	1	5,92	6,99
220	22216	ВЕРХНЯЯ КРЫШКА	1	382,38	451,21
230	22043	АМОРТИЗАТОР	3	3,68	4,34
240	14084	СТОПОРНАЯ ШАЙБА, FBV 4.1 A2	3	1,36	1,60
250	15636	ФИКСАТОР КАБЕЛЯ, PR 15,2 МЕТАЛ.	1	17,94	21,17
260	15370	КАБЕЛЬ ПИТАНИЯ, 403835-НМ, ДЛЯ ЕС	1	22,31	26,33
261	15208	КАБЕЛЬ ПИТАНИЯ, SJT3X14, AWG, ДЛЯ США	1	22,31	26,33
270	15384	ПРЕДОХРАНИТЕЛЬ, Т100МА	1	1,47	1,73
280	15385	ПАТРОН ПРЕДОХРАНИТЕЛЯ	1	2,94	3,47
290	10373	НАГРУЗОЧНАЯ ПРОКЛАДКА, 46X38X0,4	1	2,09	2,47
300	10420	ШАРИКОПОДШИПНИК 6005-2RS1	1	21,74	25,65
311	*	СТАТОР	1	*	*
312	*	РОТОР	1	*	*
320	10421	ШАРИКОПОДШИПНИК 6003-2RS	1	45,89	54,15
330	22220	ЭКРАН ДВИГАТЕЛЯ	1	51,65	60,95
340	22457	ТЯГОВАЯ ПРУЖИНА	1	3,91	4,61
350	14085	СТОПОРНАЯ ШАЙБА, FBV 5,1 A2	8	1,36	1,60
360	22055	ВИНТ, ДВИГАТЕЛЬ, М5Х156	4	4,88	5,76
370	22040	КОРПУС МАШИНЫ В СБОРЕ	1	270,48	319,17
380	22042	ЗАЩИТНАЯ ПАНЕЛЬ	1	18,52	21,85
390	22054	ВИНТ, КОРПУС, М5Х175	4	5,92	6,99
400	14004	ГАЙКА, М6М М4 А2 70	4	1,36	1,60
410	10494	РЕЗИНОВАЯ НОЖКА, F-107 В	4	2,60	3,07
420	14424	ВИНТ, LSKS М4Х12 А2 70	4	1,36	1,60
450	22060	РУЧКА НОЖА	1	29,33	34,61
460	22067	РАСПОРКА, НОЖ	3	5,92	6,99
490	14154	ВИНТ, MFS М5Х35	4	1,36	1,60
530	22426	КРЫШКА ДЛЯ ЧАШИ, PSU-4L	1	67,62	79,79
540	22427	СКРЕБОК ДЛЯ ЧАШИ, PSU 4L	1	52,33	61,75
550	22391	ВЕРХНИЙ НОЖ, ЗУБЧАТЫЙ, -4 Л	1	53,36	62,96
560	22392	НИЖНИЙ НОЖ, ЗУБЧАТЫЙ	1	53,36	62,96

* При заказе свяжитесь с HALLDE для получения дополнительной информации (приложите серийный номер машины).

VCM-41

чертеж номер	№ изделия	Описание	штук	€/шт.	€ вкл. НДС
570	22053	ЧАША, 4 Л	1	404,57	477,39
590	22390	СТАНДАРТНЫЙ НОЖ ДЛЯ ЧАШИ НА 4 Л	1	197,11	232,59
611	*	ПУСКОВОЕ РЕЛЕ	1	*	*
620	*	ЕМКОСТЬ СТАРТЕРА	1	*	*
621	*	РАБОЧИЙ КОНДЕНСАТОР	1	*	*
710	22691	РЕЛЕ ВРЕМЕНИ В СБОРЕ	1	151,70	179,01

* При заказе свяжитесь с HALLDE для получения дополнительной информации (приложите серийный номер машины).

VCM-42

чертеж номер	№ изделия	Описание	штук	€/шт.	€ вкл. НДС
10	22034	ЗАЩИТНАЯ РУЧКА	1	77,51	91,46
20	22068	ГЕРКОН, НМ-17	1	48,30	56,99
30	22486	ВТУЛКА, ЗАЩИТНАЯ РУЧКА, ВЕРХНЯЯ	1	16,20	19,12
35	22064	ВТУЛКА, ЗАЩИТНАЯ РУЧКА	1	12,88	15,20
40	22092	ДВУХПОЗИЦИОННАЯ РУЧКА ДЛЯ ФУНКЦИИ ПУЛЬСАЦИИ «0-I-II»	1	4,53	5,35
50	10384	УПЛОТНИТЕЛЬНАЯ ШАЙБА, V-10A	1	2,94	3,47
60	14131	ВИНТ, МФХ-Н М4Х16	2	1,36	1,60
70	15446	ЗАЩИТНЫЙ МИКРОВЫКЛЮЧАТЕЛЬ, BVMFULS TP	1	48,30	56,99
80	22187	ЖГУТ, AWG, 3 ФАЗЫ	1	26,34	31,08
90	15467	ПЕРЕКЛЮЧАТЕЛЬ CA10, US	1	137,90	162,72
101	15810	КОНТАКТОР 11BG0610A230	2	37,95	44,78
102	15818	КОНТАКТОР 11BG0610A400	2	37,95	44,78
110	15133	РС-ЦЕПОЧКА, В3-220 220 В	1	34,96	41,25
120	14332	ВИНТ, МЕТ., М4 X 0.7 X 10 ММ	5	1,36	1,60
130	22062	ПРУЖИНА, ПОДЖИМНАЯ	1	2,09	2,47
140	22493	ШТИФТ	1	2,09	2,47
150	14771	ВИНТ, RXK-Н ST 4,2X9,5 FZB	1	1,36	1,60
160	22071	УСТРОЙСТВО ТОРМОЖЕНИЯ, L=165	1	27,14	32,03
170	22063	ГИЛЬЗА	1	1,47	1,73
180	14337	ВИНТ, MRX-Н М4Х25 А2 70	2	1,36	1,60
190	14754	ВИНТ, RX-TP 6-19X20 FZB	1	1,36	1,60
200	22046	РУЧКА КУЛАЧКА	1	3,16	3,73
210	10451	УПЛОТНИТЕЛЬНАЯ ШАЙБА, 20X30X5 TRA200200	1	6,90	8,14
215	10450	УПЛОТНИТЕЛЬНАЯ ШАЙБА, VAUD2SL 25X35X7	1	6,90	8,14
216	10262	КОЛЬЦЕВОЕ УПЛОТНЕНИЕ, V-18S	1	5,92	6,99
220	22216	ВЕРХНЯЯ КРЫШКА	1	382,38	451,21
230	22043	АМОТИЗАТОР	3	3,68	4,34
240	14084	СТОПОРНАЯ ШАЙБА, FBV 4.1 A2	3	1,36	1,60
250	15623	ФИКСАТОР КАБЕЛЯ, PR 18,5, МЕТ., ДИАМ. 12	1	18,52	21,85
260	22383	КАБЕЛЬ ПИТАНИЯ, 3 ФАЗЫ	1	38,18	45,05
270	15384	ПРЕДОХРАНИТЕЛЬ, Т100МА	1	1,47	1,73
280	15385	ПАТРОН ПРЕДОХРАНИТЕЛЯ	1	2,94	3,47
290	10373	НАГРУЗОЧНАЯ ПРОКЛАДКА, 46X38X0,4	1	2,09	2,47
300	10420	ШАРИКОПОДШИПНИК 6005-2RS1	1	21,74	25,65
311	*	СТАТОР	1	*	*
312	*	РОТОР	1	*	*
320	10421	ШАРИКОПОДШИПНИК 6003-2RS	1	45,89	54,15
330	22220	Экран двигателя	1	51,65	60,95
340	22457	ТЯГОВАЯ ПРУЖИНА	1	3,91	4,61
350	14085	СТОПОРНАЯ ШАЙБА, FBV 5,1 A2	8	1,36	1,60
360	22055	ВИНТ, ДВИГАТЕЛЬ, М5Х156	4	4,88	5,76
370	22040	КОРПУС МАШИНЫ В СБОРЕ	1	270,48	319,17
380	22042	ЗАЩИТНАЯ ПАНЕЛЬ	1	18,52	21,85

* При заказе свяжитесь с HALLDE для получения дополнительной информации (приложите серийный номер машины).

VCM-42

чертеж номер	№ изделия	Описание	штук	€/шт.	€ вкл. НДС
390	22054	ВИНТ, КОРПУС, М5Х175	4	5,92	6,99
400	14004	ГАЙКА, М6М М4 А2 70	4	1,36	1,60
410	10494	РЕЗИНОВАЯ НОЖКА, F-107 В	4	2,60	3,07
420	14424	ВИНТ, LSKS М4Х12 А2 70	4	1,36	1,60
450	22060	РУЧКА НОЖА	1	29,33	34,61
460	22067	РАСПОРКА, НОЖ	3	5,92	6,99
490	14154	ВИНТ, MFS М5Х35	4	1,36	1,60
530	22426	КРЫШКА ДЛЯ ЧАШИ, PSU-4L	1	67,62	79,79
540	22427	СКРЕБОК ДЛЯ ЧАШИ, PSU 4L	1	52,33	61,75
550	22391	ВЕРХНИЙ НОЖ, ЗУБЧАТЫЙ, -4 Л	1	53,36	62,96
560	22392	НИЖНИЙ НОЖ, ЗУБЧАТЫЙ	1	53,36	62,96
570	22053	ЧАША, 4 Л	1	404,57	477,39
590	22390	СТАНДАРТНЫЙ НОЖ ДЛЯ ЧАШИ НА 4 Л	1	197,11	232,59
720	22692	РЕЛЕ ВРЕМЕНИ В СБОРЕ	1	152,70	180,19

Зип Общепит

vsezip.ru

+7(812)987-08-81

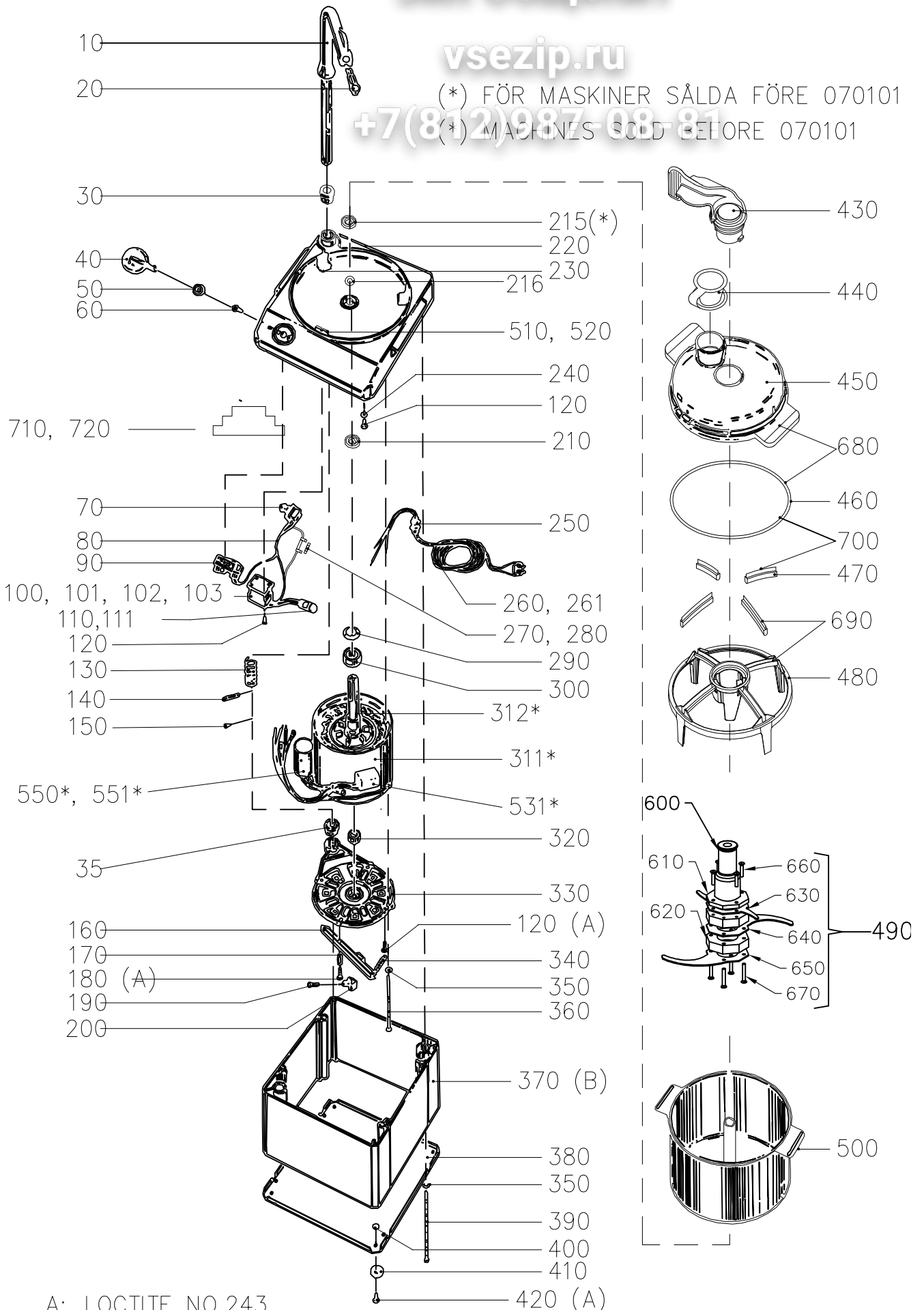
VCB-61 / VCB-62

Элп Общецит

vsezip.ru

(*) FÖR MASKINER SÅLDA FÖRE 070101

+7(812)987-08-81 (*) MACHINES SOLD BEFORE 070101



A: LOCTITE NO.243

B: SILICONE RTV 108 ALL THE WAY AROUND HOUSING

VCB-61

чертеж номер	№ изделия	Описание	штук	€/шт.	€ вкл. НДС
10	22133	ЗАЩИТНАЯ РУЧКА	1	86,94	102,59
20	22068	ГЕРКОН, НМ-17	1	48,30	56,99
30	22486	ВТУЛКА, ЗАЩИТНАЯ РУЧКА, ВЕРХНЯЯ	1	16,20	19,12
35	22064	ВТУЛКА, ЗАЩИТНАЯ РУЧКА	1	12,88	15,20
40	22091	ПОВОРОТНАЯ РУКОЯТКА ДЛЯ ФУНКЦИИ ПУЛЬСАЦИИ, «0-1»	1	3,91	4,61
50	10384	УПЛОТНИТЕЛЬНАЯ ШАЙБА, V-10A	1	2,94	3,47
60	14131	ВИНТ, МФХ-Н М4Х16	2	1,36	1,60
70	15446	ЗАЩИТНЫЙ МИКРОВЫКЛЮЧАТЕЛЬ, ВVMFULS TP	1	48,30	56,99
80	22085	ЖГУТ, AWG, В СБОРЕ	1	22,31	26,33
90	15468	МНОГОПОЗИЦИОННЫЙ ПЕРЕКЛЮЧАТЕЛЬ, СА20, США	1	62,79	74,09
100	15822	КОНТАКТОР BF2510A110	1	87,30	103,01
101	15820	КОНТАКТОР BF0910A230	1	36,40	42,95
110	15132	РС-ЦЕПОЧКА В3-110 110v	1	34,96	41,25
111	15133	РС-ЦЕПОЧКА, В3-220 220 В	1	34,96	41,25
120	14332	ВИНТ, МЕТ., М4 Х 0.7 Х 10 ММ	5	1,36	1,60
130	22456	ПОДЖИМНАЯ ПРУЖИНА	1	3,91	4,61
140	22493	ШТИФТ	1	2,09	2,47
150	14771	ВИНТ, РХК-Н ST 4,2Х9,5 FZB	1	1,36	1,60
160	22150	УСТРОЙСТВО ТОРМОЖЕНИЯ	1	27,14	32,03
170	22063	ГИЛЬЗА	2	1,47	1,73
180	14337	ВИНТ, МРХ-Н М4Х25 А2 70	1	1,36	1,60
190	14754	ВИНТ, РХ-ТР 6-19Х20 FZB	1	1,36	1,60
200	22046	РУЧКА КУЛАЧКА	1	3,16	3,73
210	10451	УПЛОТНИТЕЛЬНАЯ ШАЙБА, 20Х30Х5 TRA200200	1	6,90	8,14
215	10450	УПЛОТНИТЕЛЬНАЯ ШАЙБА, BAUD2SL 25Х35Х7	1	6,90	8,14
216	10262	КОЛЬЦЕВОЕ УПЛОТНЕНИЕ, V-18S	1	5,92	6,99
220	22231	ВЕРХНЯЯ КРЫШКА	1	386,40	455,95
230	22488	АМОРТИЗАТОР	3	3,50	4,13
240	14084	СТОПОРНАЯ ШАЙБА, FBV 4.1 А2	3	1,36	1,60
250	15381	ФИКСИРУЮЩАЯ ВТУЛКА, ДИАМ. 22,5, МЕТ.	1	18,52	21,85
260	15495	КАБЕЛЬ ПИТАНИЯ, 437U/2,5 MS RDO	1	41,86	49,39
261	22203	КАБЕЛЬ ПИТАНИЯ, AWG 12 1 РНА 110 v ЕС	1	132,90	156,82
270	15384	ПРЕДОХРАНИТЕЛЬ, Т100МА	1	1,47	1,73
280	15385	ПАТРОН ПРЕДОХРАНИТЕЛЯ	1	2,94	3,47
290	10373	НАГРУЗОЧНАЯ ПРОКЛАДКА, 46Х38Х0,4	1	2,09	2,47
300	10420	ШАРИКОПОДШИПНИК, 6005-2RS1	1	21,74	25,65
311	*	СТАТОР	1	*	*
312	*	РОТОР	1	*	*
320	10255	ШАРИКОПОДШИПНИК,	1	11,73	13,84
330	22215	ЭКРАН ДВИГАТЕЛЯ, LEROY H50	1	57,16	67,45
340	22457	ТЯГОВАЯ ПРУЖИНА	1	3,91	4,61
350	14085	СТОПОРНАЯ ШАЙБА, FBV 5,1 А2	8	1,36	1,60
360	22143	ВИНТ, ДВИГАТЕЛЬ, М5Х192	4	4,88	5,76
370	22136	КОРПУС МАШИНЫ В СБОРЕ	1	308,89	364,49
380	22138	ЗАЩИТНАЯ ПАНЕЛЬ	1	18,52	21,85
390	22054	ВИНТ, КОРПУС, М5Х175	4	5,92	6,99
400	14004	ГАЙКА, М6М М4 А2 70	4	1,36	1,60
410	10494	РЕЗИНОВАЯ НОЖКА, F-107 В	4	2,60	3,07
420	14424	ВИНТ, LSKS М4Х12 А2 70	4	1,36	1,60
430	22472	РУЧКА СКРЕБКА	1	50,37	59,44
440	22446	ВСТАВКА, РЕЗИНОВАЯ	1	19,55	23,07
450	22435	КРЫШКА	1	113,39	133,80
460	22438	УПЛОТНЕНИЕ КРЫШКИ	1	24,38	28,77
470	22439	ЛЕЗВИЕ СКРЕБКА	4	8,40	9,91
480	22436	СКРЕБОК	1	81,08	95,67
490	22502	НОЖ ДЛЯ РЕЗКИ, АЛЮМИНИЕВЫЙ	1	366,39	432,34

* При заказе свяжитесь с HALLDE для получения дополнительной информации (приложите серийный номер машины).

VCB-61

чертеж номер	№ изделия	Описание	штук	€/шт.	€ вкл. НДС
500	22451	ЧАША, 6 Л	1	561,55	662,63
510	22487	ПОВОРОТНЫЙ ОГРАНИЧИТЕЛЬ	1	2,80	3,30
520	14604	ВИНТ MFT-ТТ А2 М3Х16	2	1,05	1,24
530	15282	ПУСКОВОЕ РЕЛЕ, 2000V	1	188,95	222,96
531	*	ПУСКОВОЕ РЕЛЕ	1	*	*
550	*	КОНДЕНСАТОР	1	*	*
551	15582	РАБОЧИЙ КОНДЕНСАТОР, 15 МКФ, 230, ВКР8396	1	51,29	60,52
600	22504	РУЧКА НОЖА	1	128,46	151,58
610	22505	ОПОРА НОЖА	1	31,51	37,18
620	22506	РАСПОРКА	1	36,92	43,57
630	22507	НОЖ, ПОВОРОТНЫЙ	1	70,27	82,92
640	22508	НОЖ, ЗУБЧАТЫЙ, СРЕДНИЙ	1	61,18	72,19
650	22509	НОЖ, ЗУБЧАТЫЙ, НИЖНИЙ	1	63,02	74,36
660	14152	ВИНТ, MFS М5Х25	4	1,36	1,60
670	14154	ВИНТ, MFS М5Х35	4	1,36	1,60
680	22494	КРЫШКА, ВКЛЮЧАЯ КОЛЬЦЕВОЕ УПЛОТНЕНИЕ	1	137,77	162,57
690	22495	СКРЕБОК, ВКЛЮЧАЯ ОЧИСТИТЕЛЬНЫЕ ЛОПАСТИ	1	114,31	134,89
700	22496	ОЧИСТИТЕЛЬНЫЕ ЛОПАСТИ И КОЛЬЦЕВОЕ УПЛОТНЕНИЕ	1	57,62	67,99
710	22691	РЕЛЕ ВРЕМЕНИ В СБОРЕ	1	151,70	179,01

* При заказе свяжитесь с HALLDE для получения дополнительной информации (приложите серийный номер машины).

VCB-62

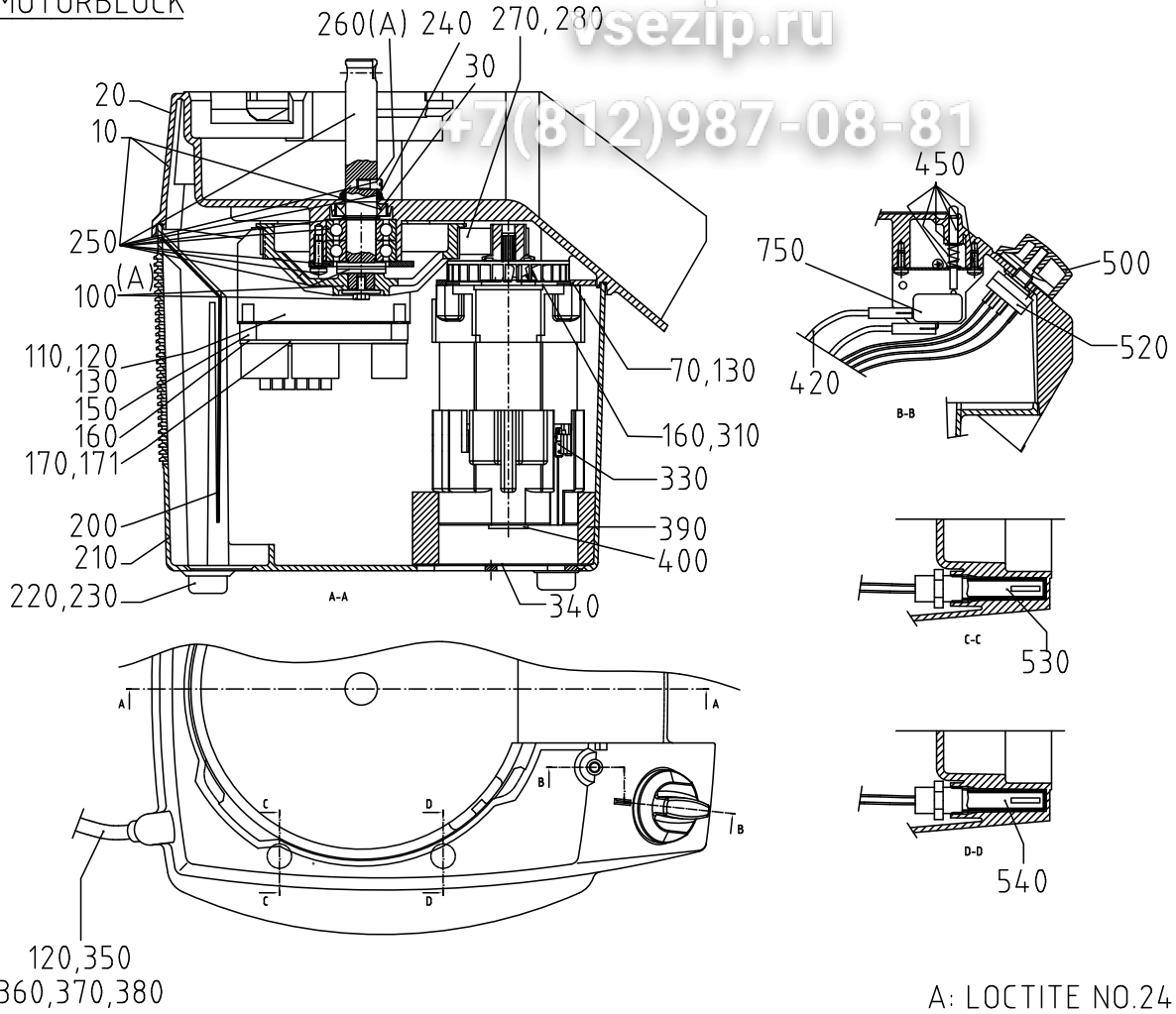
чертеж номер	№ изделия	Описание	штук	€/шт.	€ вкл. НДС
10	22133	ЗАЩИТНАЯ РУЧКА	1	86,94	102,59
20	22068	ГЕРКОН, НМ-17	1	48,30	56,99
30	22486	ВТУЛКА, ЗАЩИТНАЯ РУЧКА, ВЕРХНЯЯ	1	16,20	19,12
35	22064	ВТУЛКА, ЗАЩИТНАЯ РУЧКА	1	12,88	15,20
40	22092	ДВУХПОЗИЦИОННАЯ РУЧКА ДЛЯ ФУНКЦИИ ПУЛЬСАЦИИ «0-I-II»	1	4,53	5,35
50	10384	УПЛОТНИТЕЛЬНАЯ ШАЙБА, V-10A	1	2,94	3,47
60	14131	ВИНТ, MFX-H M4X16	2	1,36	1,60
70	15446	ЗАЩИТНЫЙ МИКРОВЫКЛЮЧАТЕЛЬ, BVMFULS TP	1	48,30	56,99
80	22187	ЖГУТ, AWG, 3 ФАЗЫ	1	26,34	31,08
90	15467	МНОГОПОЗИЦИОННЫЙ ПЕРЕКЛЮЧАТЕЛЬ CA10, US	1	137,90	162,72
101	15810	КОНТАКТОР, 11BG0610A230	1	37,95	44,78
102	15818	КОНТАКТОР 11BG0610A400	1	37,95	44,78
110	15133	РС-ЦЕПОЧКА, В3-220 220 В	1	34,96	41,25
120	14332	ВИНТ, МЕТ., М4 X 0.7 X 10 ММ	5	1,36	1,60
130	22456	ПОДЖИМНАЯ ПРУЖИНА	1	3,91	4,61
140	22493	ШТИФТ	1	2,09	2,47
150	14771	ВИНТ, RXK-H ST 4,2X9,5 FZB	1	1,36	1,60
160	22150	УСТРОЙСТВО ТОРМОЖЕНИЯ	1	27,14	32,03
170	22063	ГИЛЬЗА	2	1,47	1,73
180	14337	ВИНТ, MRX-H M4X25 A2 70	2	1,36	1,60
190	14754	ВИНТ, RX-TP 6-19X20 FZB	1	1,36	1,60
200	22046	РУЧКА КУЛАЧКА	1	3,16	3,73
210	10451	УПЛОТНИТЕЛЬНАЯ ШАЙБА, 20X30X5 TRA200200	1	6,90	8,14
215	10450	УПЛОТНИТЕЛЬНАЯ ШАЙБА, BAUD2SL 25X35X7	1	6,90	8,14
216	10262	КОЛЬЦЕВОЕ УПЛОТНЕНИЕ, V-18S	1	5,92	6,99
220	22231	ВЕРХНЯЯ КРЫШКА	1	386,40	455,95
230	22488	АМОТИЗАТОР	3	3,50	4,13
240	14084	СТОПОРНАЯ ШАЙБА, FBV 4.1 A2	3	1,36	1,60
250	15381	ФИКСИРУЮЩАЯ ВТУЛКА, ДИАМ. 22,5, МЕТ.	1	18,52	21,85
260	22161	КАБЕЛЬ ПИТАНИЯ, 3 ФАЗЫ	1	37,95	44,78
270	15384	ПРЕДОХРАНИТЕЛЬ, T100MA	1	1,47	1,73

VCB-62

чертеж номер	№ изделия	Описание	штук	€/шт.	€ вкл. НДС
280	15385	ПАТРОН ПРЕДОХРАНИТЕЛЯ	1	2,94	3,47
290	10373	НАГРУЗОЧНАЯ ПРОКЛАДКА, 46X38X0,4	1	2,09	2,47
300	10420	ШАРИКОПОДШИПНИК, 6005-2RS	1	21,74	25,65
311	*	СТАТОР	1	*	*
312	*	РОТОР	1	*	*
320	10255	ШАРИКОПОДШИПНИК, 6203-2RS	1	11,73	13,84
330	22215	ЭКРАН ДВИГАТЕЛЯ, LEROY H50	1	57,16	67,45
340	22457	ТЯГОВАЯ ПРУЖИНА	1	3,91	4,61
350	14085	СТОПОРНАЯ ШАЙБА, FBV 5,1 A2	8	1,36	1,60
360	22143	ВИНТ, ДВИГАТЕЛЬ, M5X192	4	4,88	5,76
370	22136	КОРПУС МАШИНЫ В СБОРЕ	1	308,89	364,49
380	22138	ЗАЩИТНАЯ ПАНЕЛЬ	1	18,52	21,85
390	22142	ВИНТ, КОРПУС, M5X197	4	5,92	6,99
400	14004	ГАЙКА, M6M M4 A2 70	4	1,36	1,60
410	10494	РЕЗИНОВАЯ НОЖКА, F-107 B	4	2,60	3,07
420	14424	ВИНТ, LSKS M4X12 A2 70	4	1,36	1,60
430	22472	РУЧКА СКРЕБКА	1	50,37	59,44
440	22446	ВСТАВКА, РЕЗИНОВАЯ	1	19,55	23,07
450	22435	КРЫШКА	1	113,39	133,80
460	22438	УПЛОТНЕНИЕ КРЫШКИ	1	24,38	28,77
470	22439	ЛЕЗВИЕ СКРЕБКА	4	8,40	9,91
480	22436	СКРЕБОК	1	81,08	95,67
490	22502	НОЖ ДЛЯ РЕЗКИ, АЛЮМИНИЕВЫЙ	1	366,39	432,34
500	22451	ЧАША, 6 Л	1	561,55	662,63
510	22487	ПОВОРОТНЫЙ ОГРАНИЧИТЕЛЬ	1	2,80	3,30
520	14604	ВИНТ MFT-TT A2 M3X16	2	1,05	1,24
600	22504	РУЧКА НОЖА	1	128,46	151,58
610	22505	ОПОРА НОЖА	1	31,51	37,18
620	22506	РАСПОРКА	1	36,92	43,57
630	22507	НОЖ, ПОВОРОТНЫЙ	1	70,27	82,92
640	22508	НОЖ, ЗУБЧАТЫЙ, СРЕДНИЙ	1	61,18	72,19
650	22509	НОЖ, ЗУБЧАТЫЙ, НИЖНИЙ	1	63,02	74,36
660	14152	ВИНТ, MFS M5X25	4	1,36	1,60
670	14154	ВИНТ, MFS M5X35	4	1,36	1,60
680	22494	КРЫШКА, ВКЛЮЧАЯ КОЛЬЦЕВОЕ УПЛОТНЕНИЕ	1	137,77	162,57
690	22495	СКРЕБОК, ВКЛЮЧАЯ ОЧИСТИТЕЛЬНЫЕ ЛОПАСТИ	1	114,31	134,89
700	22496	ОЧИСТИТЕЛЬНЫЕ ЛОПАСТИ И КОЛЬЦЕВОЕ УПЛОТНЕНИЕ	1	57,62	67,99
720	22692	РЕЛЕ ВРЕМЕНИ В СБОРЕ	1	152,70	180,19

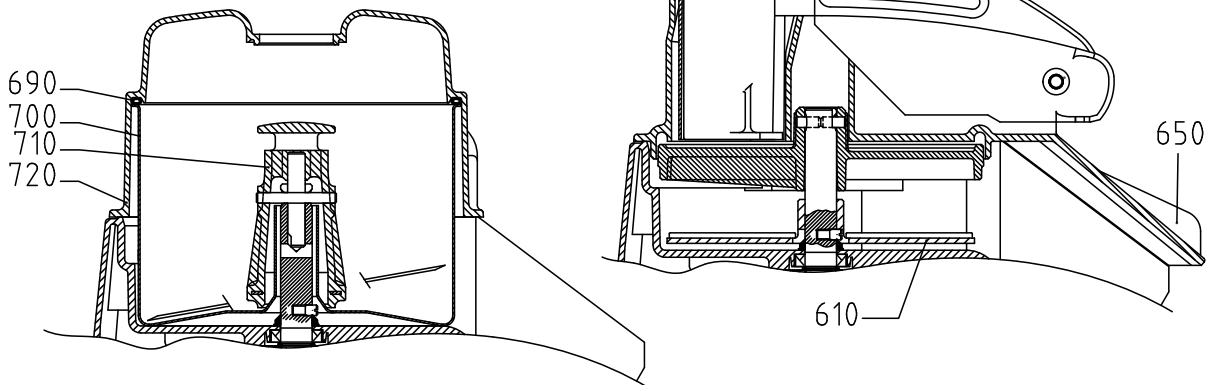
* При заказе свяжитесь с HALLDE для получения дополнительной информации (приложите серийный номер машины).

MOTOR BASE
MOTORBLOCK



CUTTER/MIXER BOWL ATTACHMENT
SNABBHACKS-TILLSATS

VEGETABLE PREPARATION ATTACHMENT
GRÖNSAKSSKÄRAR-TILLSATS



СС-32-1

Зип-Общепит

vsezip.ru

7(812)987-08-81

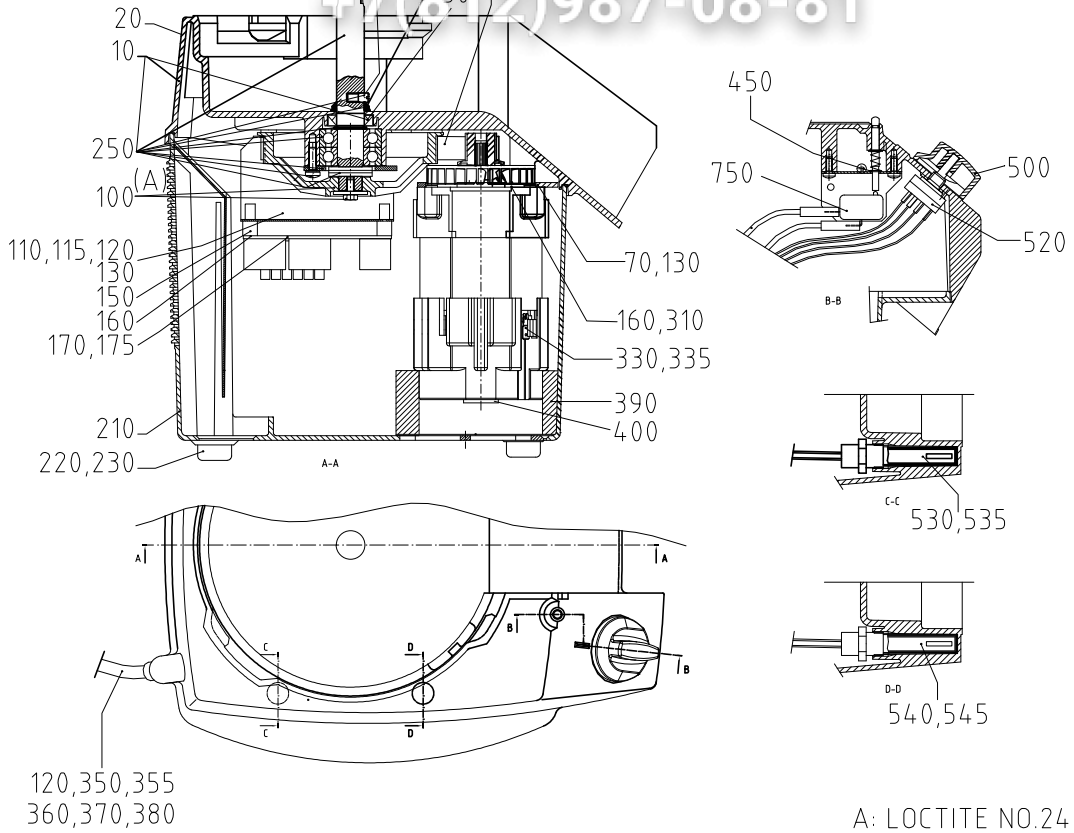
чертеж номер	№ изделия	Описание	штук	€/шт.	€ вкл. НДС
10	1412	КАМЕРА НОЖА ВКЛЮЧАЯ ВАЛ НОЖА В СБОРЕ	1	325,91	384,57
20	14249	ВИНТ, МКФХ-Н М5Х14 А2-70	4	1,36	1,60
30	10259	РЕЗИНОВАЯ УПЛОТНЯЮЩАЯ ШАЙБА, 18Х20Х7	1	5,61	6,62
70	14344	ВИНТ, М5Х12	4	1,36	1,60
100	1411	ШКИВ ВАЛА НОЖА В СБОРЕ	1	18,52	21,85
110	24293	КРЫШКА ЭЛЕКТРОНИКИ, АМ	1	28,87	34,07
120	14851	ВИНТ, МРТ-ТТ М4Х10 А2 DIN 7500	5	1,36	1,60
130	14084	СТОПОРНАЯ ШАЙБА, ФВВ 4.1 А2	1	1,36	1,60
150	15527	КРОНШТЕЙН ДЛЯ ПЛАТЫ ЭЛЕКТРОНИКИ, АВС BS-9А	4	1,24	1,46
160	14753	ВИНТ, RT-РТФ 5.0Х20FZ	4	1,20	1,42
170	24343	ПЛАТА ЭЛЕКТРОНИКИ СС 230 1 50	1	336,20	396,72
171	24344	ПЛАТА ЭЛЕКТРОНИКИ СС 110V,60	1	277,90	327,92
200	24176	ЗАЩИТНАЯ ПАНЕЛЬ ВЕНТИЛЯЦИОННОЙ РЕШЕТКИ	1	17,14	20,23
210	24340	КОРПУС, НИЗ	1	298,00	351,64
220	10494	РЕЗИНОВАЯ НОЖКА, F-107 В	4	2,60	3,07
230	14333	ВИНТ, МРХ-Н М4Х12 А2 70	4	1,36	1,60
240	10262	КОЛЬЦЕВОЕ УПЛОТНЕНИЕ, V-18S	1	5,92	6,99
250	1410	ВАЛ НОЖА В СБОРЕ	1	144,90	170,98
260	24146	ШТИФТ, ВАЛ НОЖА	1	2,09	2,47
270	10679	РЕМЕНЬ, GT 3MR 0408 18	1	33,01	38,95
280	24291	ШКИВ	1	56,12	66,22
310	24292	КРОНШТЕЙН, ДВИГАТЕЛЬ, АМ	1	22,08	26,05
330	15711	ДВИГАТЕЛЬ, 220-240 1 50/60	1	231,50	273,17
340	24300	СЕТКА	1	18,40	21,71
350	24210	КАБЕЛЬ ПИТАНИЯ, 230 В, ДЛЯ ЕС (1)	1	45,54	53,74
360	10589	ПРЕДОХРАНИТЕЛЬНЫЙ ЗАЖИМ КАБЕЛЯ, 55-016-89	1	1,47	1,73
370	14336	ВИНТ, МРТ-Н М4Х25 А2 70	2	1,24	1,46
380	15422	КРЕПЛЕНИЕ КАБЕЛЯ, НК-5N	1	1,24	1,46
390	24296	КОЛЬЦЕВОЕ УПЛОТНЕНИЕ, ВЕНТИЛЯТОР	1	11,04	13,03
420	24299	КАБЕЛЬ, МИКРОВЫКЛЮЧАТЕЛЬ	1	5,15	6,08
450	1413	ШТИФТ АКТИВАТОРА, ЗАЩИТНЫЙ ВЫКЛЮЧАТЕЛЬ	1	7,82	9,23
500	24222	РУЧКА «0-1» С ПЛАСТИНЧАТОЙ ПРУЖИНОЙ	1	7,13	8,41
520	24295	ПОВОРОТНЫЙ ПЕРЕКЛЮЧАТЕЛЬ, СС-32-1	1	58,65	69,21
530	24278	ГЕРКОН, ПРЕДОХРАНИТЕЛЬНЫЙ	1	46,46	54,82
540	24274	ГЕРКОН, РЕГУЛЯТОР СКОРОСТИ	1	48,76	57,54
600	24157	ПЕСТИК HALLDE	1	42,09	49,67
610	83032	ПЛАСТИНА ВЫТАЛКИВАТЕЛЯ	1	24,38	28,77
650	24634	ВЕРХНИЙ ЭЛЕМЕНТ УСТРОЙСТВА ПОДАЧИ	1	120,80	142,54
690	24133	КОЛЬЦЕВОЕ УПЛОТНЕНИЕ, ДИАМ. 5	1	24,38	28,77
700	24151	ЧАША, 3L	1	188,95	222,96
710	24153	РУЧКА НОЖА	1	100,05	118,06
720	24172	КРЫШКА	1	85,10	100,42
750	24116	УЗЕЛ МИКРОВЫКЛЮЧАТЕЛЯ, СС-32/34-1	1	45,20	53,34

MOTOR BASE
MOTORBLOCK

vsezip.ru

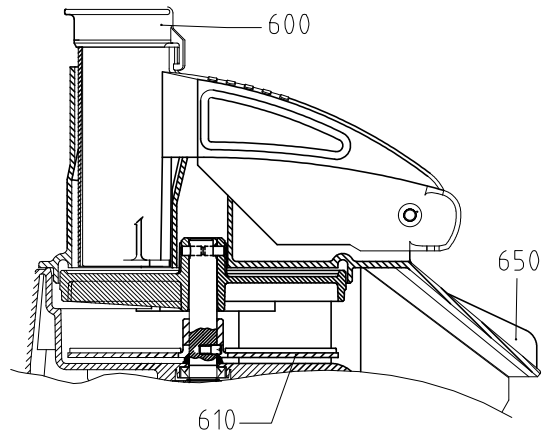
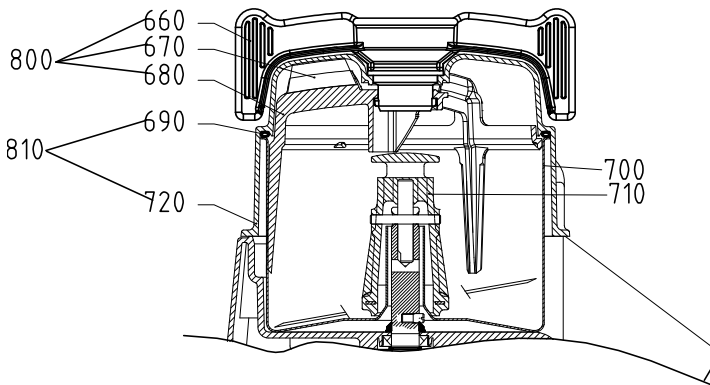
260(A) 240 270,

+7(812)987-08-81



CUTTER/MIXER BOWL ATTACHMENT
SNABBHACKS-TILLSATS

VEGETABLE PREPARATION ATTACHMENT
GRÖNSAKSSKÄRAR-TILLSATS



чертеж номер	№ изделия	Описание	штук	€/шт.	€ вкл. НДС
10	1414	КОРПУС, ВЕРХ, ВКЛЮЧАЯ ВАЛ НОЖА	1	355,90	419,96
20	14249	ВИНТ, МКФХ-Н М5Х14 А2-70	4	1,36	1,60
30	10259	РЕЗИНОВАЯ УПЛОТНЯЮЩАЯ ШАЙБА, 18X20X7	1	5,61	6,62
70	14344	ВИНТ, М5Х12	4	1,36	1,60
100	1411	ШКИВ ВАЛА НОЖА В СБОРЕ	1	18,52	21,85
110	24293	КРЫШКА ЭЛЕКТРОНИКИ, АМ	1	28,87	34,07
115	24268	КРЫШКА ЭЛЕКТРОНИКИ, UL	1	29,55	34,87
120	14851	ВИНТ, MRT-ТТ М4Х10 А2 DIN 7500	5	1,36	1,60
130	14084	СТОПОРНАЯ ШАЙБА, FBV 4.1 А2	1	1,36	1,60
150	15527	КРОНШТЕЙН ДЛЯ ПЛАТЫ ЭЛЕКТРОНИКИ, AVC BS-9A	4	1,24	1,46
160	14753	ВИНТ, RT-РТФ 5.0X20FZ	4	1,20	1,42
170	24343	ПЛАТА ЭЛЕКТРОНИКИ СС 230 1 50	1	336,20	396,72
175	24344	ПЛАТА ЭЛЕКТРОНИКИ СС 110V,60	1	277,90	327,92
210	24340	КОРПУС, НИЗ	1	298,00	351,64
220	10494	РЕЗИНОВАЯ НОЖКА, F-107 В	4	2,60	3,07
230	14333	ВИНТ, МРХ-Н М4Х12 А2 70	4	1,36	1,60
240	10262	КОЛЬЦЕВОЕ УПЛОТНЕНИЕ, V-18S	1	5,92	6,99
250	1410	ВАЛ НОЖА В СБОРЕ	1	144,90	170,98
260	24146	ШТИФТ, ВАЛ НОЖА	1	2,09	2,47
270	10679	РЕМЕНЬ, GT 3MR 0408 18	1	33,01	38,95
310	24292	КРОНШТЕЙН, ДВИГАТЕЛЬ, АМ	1	22,08	26,05
330	15711	ДВИГАТЕЛЬ, 220-240 1 50/60	1	231,50	273,17
335	24179	ДВИГАТЕЛЬ, 110-120 1 50/60 UL	1	471,00	555,78
350	24210	КАБЕЛЬ ПИТАНИЯ, 230 В, ДЛЯ ЕС (1)	1	45,54	53,74
355	24211	КАБЕЛЬ ПИТАНИЯ 120v US	1	38,90	45,90
360	10589	ПРЕДОХРАНИТЕЛЬНЫЙ ЗАЖИМ КАБЕЛЯ, 55-016-89	1	1,47	1,73
370	14336	ВИНТ, MRT-Н М4Х25 А2 70	2	1,24	1,46
380	15422	КРЕПЛЕНИЕ КАБЕЛЯ, НК-5N	1	1,24	1,46
390	24296	КОЛЬЦЕВОЕ УПЛОТНЕНИЕ, ВЕНТИЛЯТОР	1	11,04	13,03
450	1413	ШТИФТ АКТИВАТОРА, ЗАЩИТНЫЙ ВЫКЛЮЧАТЕЛЬ	1	7,82	9,23
500	24222	РУЧКА «0-1» С ПЛАСТИНЧАТОЙ ПРУЖИНОЙ	1	7,13	8,41
520	24295	ПОВОРОТНЫЙ ПЕРЕКЛЮЧАТЕЛЬ, СС-32-1	1	58,65	69,21
530	24278	ГЕРКОН, ПРЕДОХРАНИТЕЛЬНЫЙ	1	46,46	54,82
535	24332	ГЕРКОН ПРЕДОХРАНИТЕЛЬНЫЙ АМ UL	1	53,55	63,19
540	24274	ГЕРКОН, РЕГУЛЯТОР СКОРОСТИ	1	48,76	57,54
545	24333	ГЕРКОН, РЕГУЛЯТОР СКОРОСТИ	1	47,50	56,05
600	24157	ПЕСТИК HALLDE	1	42,09	49,67
610	83032	ПЛАСТИНА ВЫТАЛКИВАТЕЛЯ	1	24,38	28,77
650	24634	ВЕРХНИЙ ЭЛЕМЕНТ УСТРОЙСТВА ПОДАЧИ,	1	120,80	142,54
660	24134	РУЧКА СКРЕБКА	1	20,59	24,30
670	24132	СКРЕБОК	3	8,40	9,91
680	24135	КОЛЬЦО СКРЕБКА	1	56,24	66,36
690	24133	КОЛЬЦЕВОЕ УПЛОТНЕНИЕ, ДИАМ. 5	1	24,38	28,77
700	24151	ЧАША, 3L	1	188,95	222,96
710	24153	РУЧКА НОЖА	1	100,05	118,06
720	24172	КРЫШКА	1	85,10	100,42
750	24116	УЗЕЛ МИКРОВЫКЛЮЧАТЕЛЯ, СС-32/34-1	1	45,20	53,34
800	24244	СКРЕБОК В СБОРЕ	1	125,93	148,60
810	24245	КРЫШКА, ВКЛЮЧАЯ КОЛЬЦЕВОЕ УПЛОТНЕНИЕ	1	109,48	129,19

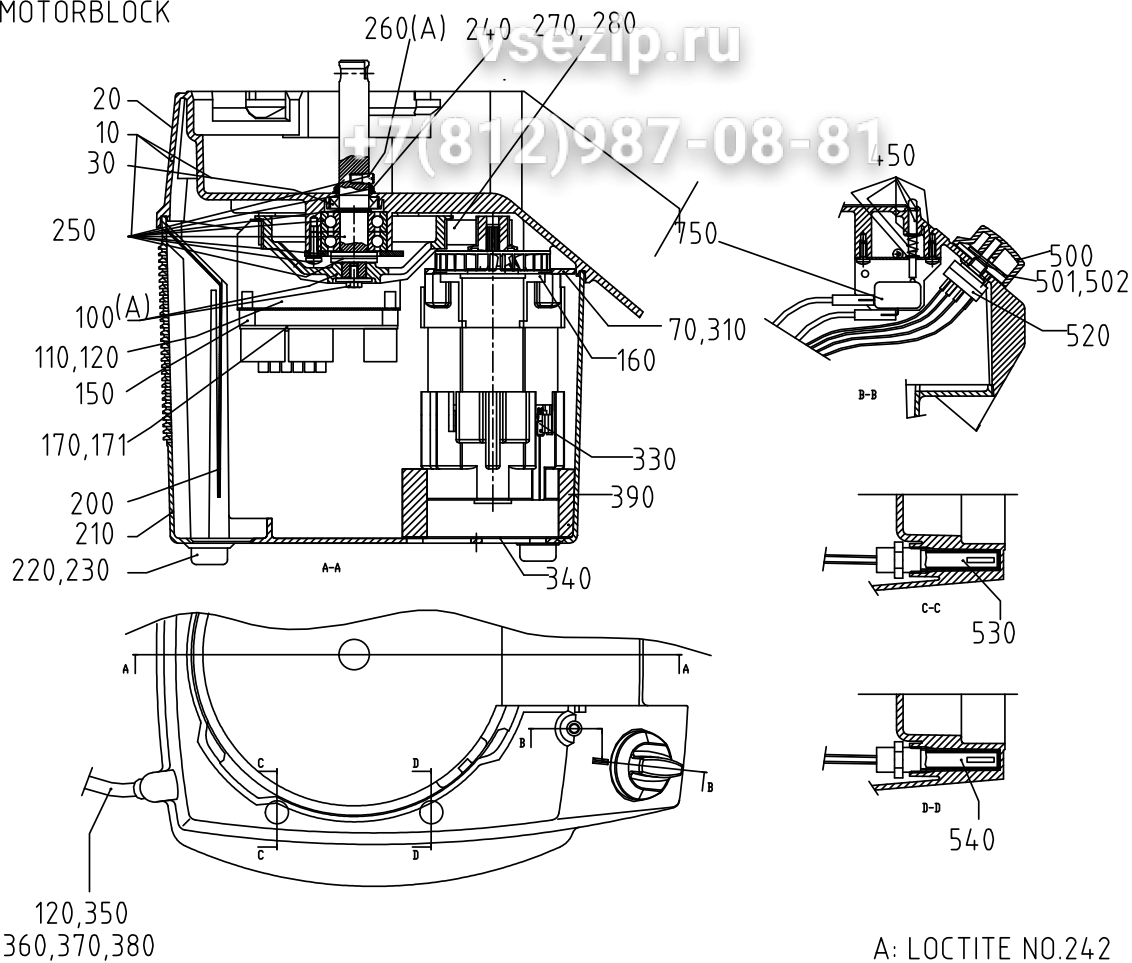
CC-34 1

Вилл Общепит

yse.zip.ru

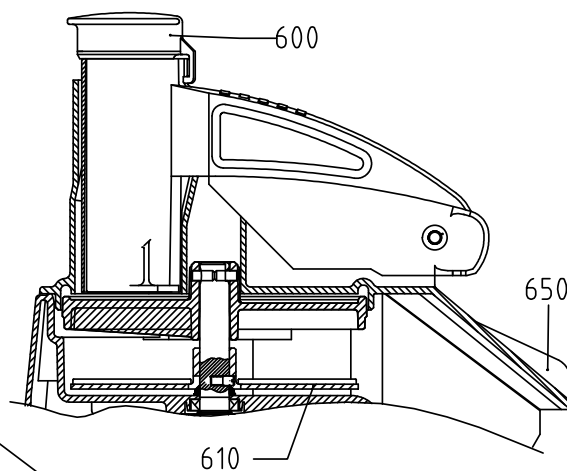
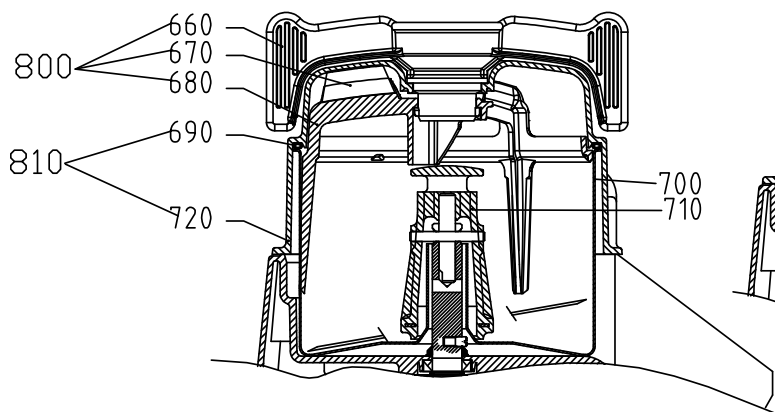
+7(812)987-08-81

MOTOR BASE
MOTORBLOCK



CUTTER/MIXER BOWL ATTACHMENT
SNABBHACKS-TILLSATS

VEGETABLE PREPARATION ATTACHMENT
GRÖNSAKSSKÄRAR-TILLSATS



СС-34-1

Зип Общепит

vsezip.ru

(812)987-08-81

чертеж номер	№ изделия	Описание	штук	€/шт.	€ вкл. НДС
10	1412	КАМЕРА НОЖА ВКЛЮЧАЯ ВАЛ НОЖА В СБОРЕ	1	325,91	384,57
20	14249	ВИНТ, МКФХ-Н М5Х14 А2-70	4	1,36	1,60
30	10259	РЕЗИНОВАЯ УПЛОТНЯЮЩАЯ ШАЙБА 18Х20Х7	1	5,61	6,62
70	14344	ВИНТ, М5Х12	4	1,36	1,60
100	1411	ШКИВ ВАЛА НОЖА В СБОРЕ	1	18,52	21,85
110	24293	КРЫШКА ЭЛЕКТРОНИКИ, АМ	1	28,87	34,07
120	14851	ВИНТ, МРТ-ТТ М4Х10 А2 DIN 7500	5	1,36	1,60
150	15527	КРОНШТЕЙН ДЛЯ ПЛАТЫ ЭЛЕКТРОНИКИ, АВС BS-9А	4	1,24	1,46
160	14753	ВИНТ, RT-РТФ 5.0Х20FZ	4	1,20	1,42
170	24343	ПЛАТА ЭКТРОНИКИ СС 230 1 50	1	336,20	396,72
171	24344	ПЛАТА ЭКТРОНИКИ СС 110V,60	1	277,90	327,92
200	24176	ЗАЩИТНАЯ ПАНЕЛЬ ВЕНТИЛЯЦИОННОЙ РЕШЕТКИ	1	17,14	20,23
210	24340	КОРПУС, НИЗ	1	298,00	351,64
220	10494	РЕЗИНОВАЯ НОЖКА, F-107 В	4	2,60	3,07
230	14333	ВИНТ, МРХ-Н М4Х12 А2 70	4	1,36	1,60
240	10262	КОЛЬЦЕВОЕ УПЛОТНЕНИЕ, V-18S	1	5,92	6,99
250	1410	ВАЛ НОЖА В СБОРЕ	1	144,90	170,98
260	24146	ШТИФТ, ВАЛ НОЖА	1	2,09	2,47
270	10679	РЕМЕНЬ, GT 3MR 0408 18	1	33,01	38,95
280	24291	ШКИВ	1	56,12	66,22
310	24292	КРОНШТЕЙН, ДВИГАТЕЛЬ, АМ	1	22,08	26,05
330	15711	ДВИГАТЕЛЬ, 220-240 1 50/60	1	231,50	273,17
340	24300	СЕТКА	1	18,40	21,71
350	24210	КАБЕЛЬ ПИТАНИЯ, 230 В, ДЛЯ ЕС (1)	1	45,54	53,74
360	10589	ПРЕДОХРАНИТЕЛЬНЫЙ ЗАЖИМ КАБЕЛЯ, 55-016-89	1	1,47	1,73
370	14336	ВИНТ, МРТ-Н М4Х25 А2 70	2	1,24	1,46
380	15422	КРЕПЛЕНИЕ КАБЕЛЯ, НК-5N	1	1,24	1,46
390	24296	КОЛЬЦЕВОЕ УПЛОТНЕНИЕ, ВЕНТИЛЯТОР	1	11,04	13,03
450	1413	ШТИФТ АКТИВАТОРА, ЗАЩИТНЫЙ ВЫКЛЮЧАТЕЛЬ	1	7,82	9,23
500	24152	С ПРУЖИНОЙ	1	7,82	9,23
501	24388	ПОВОРОТНЫЙ ВЫКЛЮЧАТЕЛЬ	1	4,18	4,93
502	14502	ВИНТ МС6S М4Х8 А2 70	1	1,00	1,18
520	24294	ПОВОРОТНЫЙ ПЕРЕКЛЮЧАТЕЛЬ, СС-34-1	1	68,31	80,61
530	24278	ГЕРКОН, ПРЕДОХРАНИТЕЛЬНЫЙ	1	46,46	54,82
540	24274	ГЕРКОН, РЕГУЛЯТОР СКОРОСТИ	1	48,76	57,54
600	24157	ПЕСТИК HALLDE	1	42,09	49,67
610	83032	ПЛАСТИНА ВЫТАЛКИВАТЕЛЯ	1	24,38	28,77
650	24634	ВЕРХНИЙ ЭЛЕМЕНТ УСТРОЙСТВА ПОДАЧИ,	1	120,80	142,54
660	24134	РУЧКА СКРЕБКА	1	20,59	24,30
670	24132	СКРЕБОК	3	8,40	9,91
680	24135	КОЛЬЦО СКРЕБКА	1	56,24	66,36
690	24133	КОЛЬЦЕВОЕ УПЛОТНЕНИЕ, ДИАМ. 5	1	24,38	28,77
700	24151	ЧАША, 3L	1	188,95	222,96
710	24153	РУЧКА НОЖА	1	100,05	118,06
720	24172	КРЫШКА	1	85,10	100,42
750	24116	УЗЕЛ МИКРОВЫКЛЮЧАТЕЛЯ, СС-32/34-1	1	45,20	53,34
800	24244	УЗЕЛ СКРЕБКА	1	125,93	148,60
810	24245	КРЫШКА, ВКЛЮЧАЯ КОЛЬЦЕВОЕ УПЛОТНЕНИЕ	1	109,48	129,19

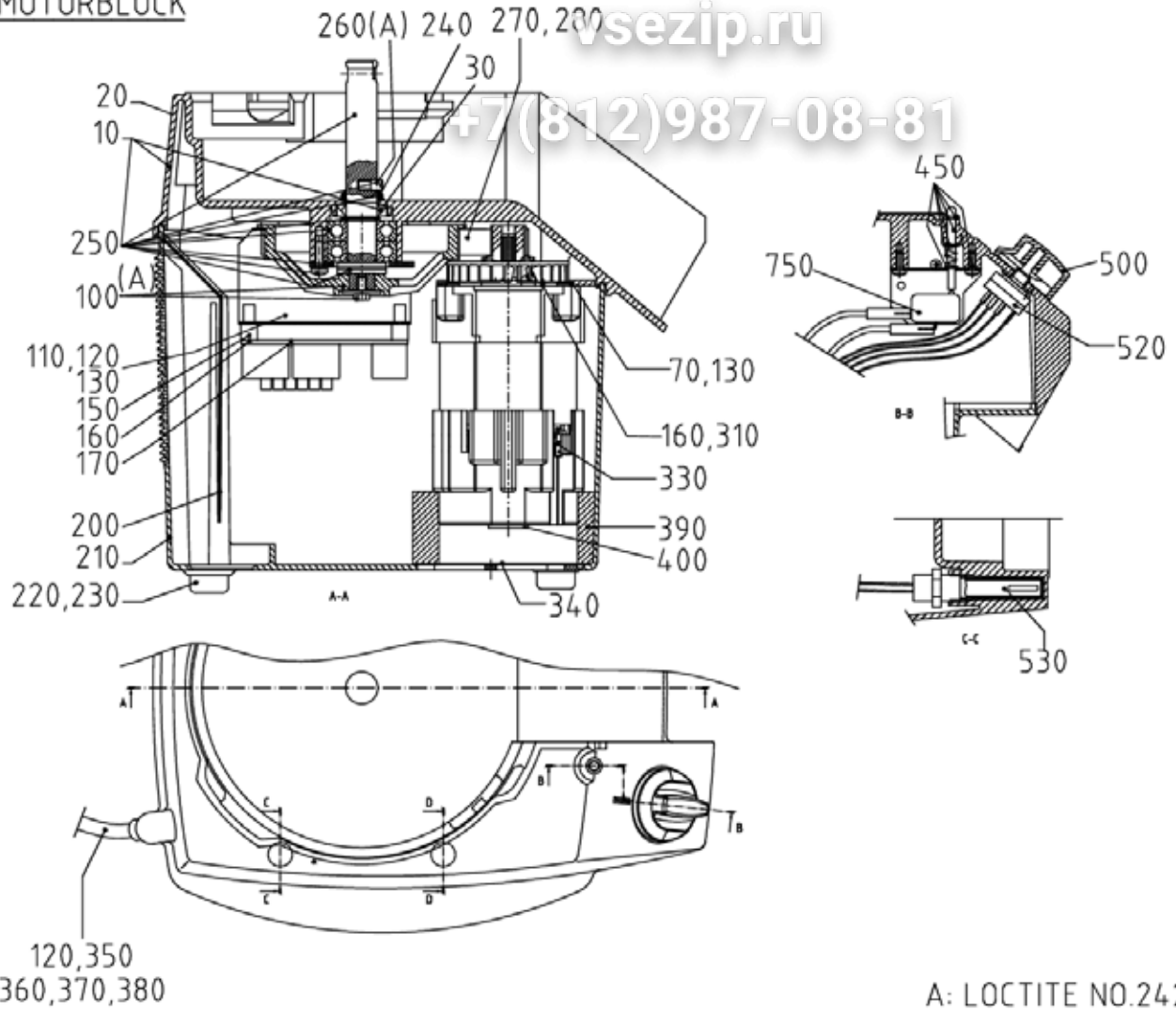
RG-50-1

зип-Общепит

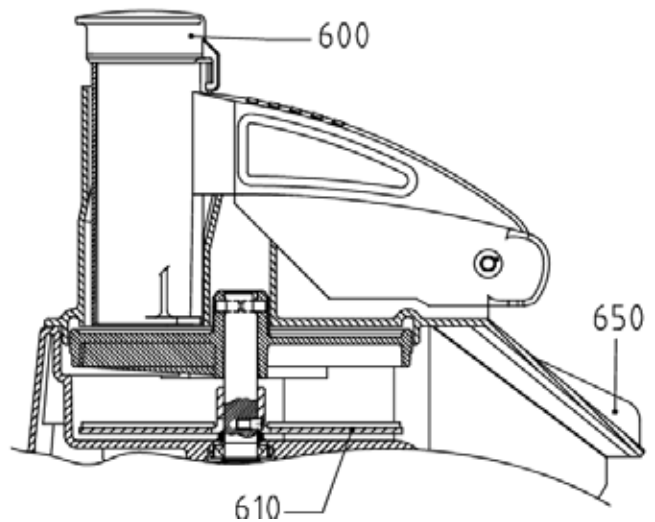
vsezip.ru

+7(812)987-08-81

MOTOR BASE
MOTORBLOCK



VEGETABLE PREPARATION ATTACHMENT
GRÖNSAKSSKARAR-TILLSATS



RG-50-1

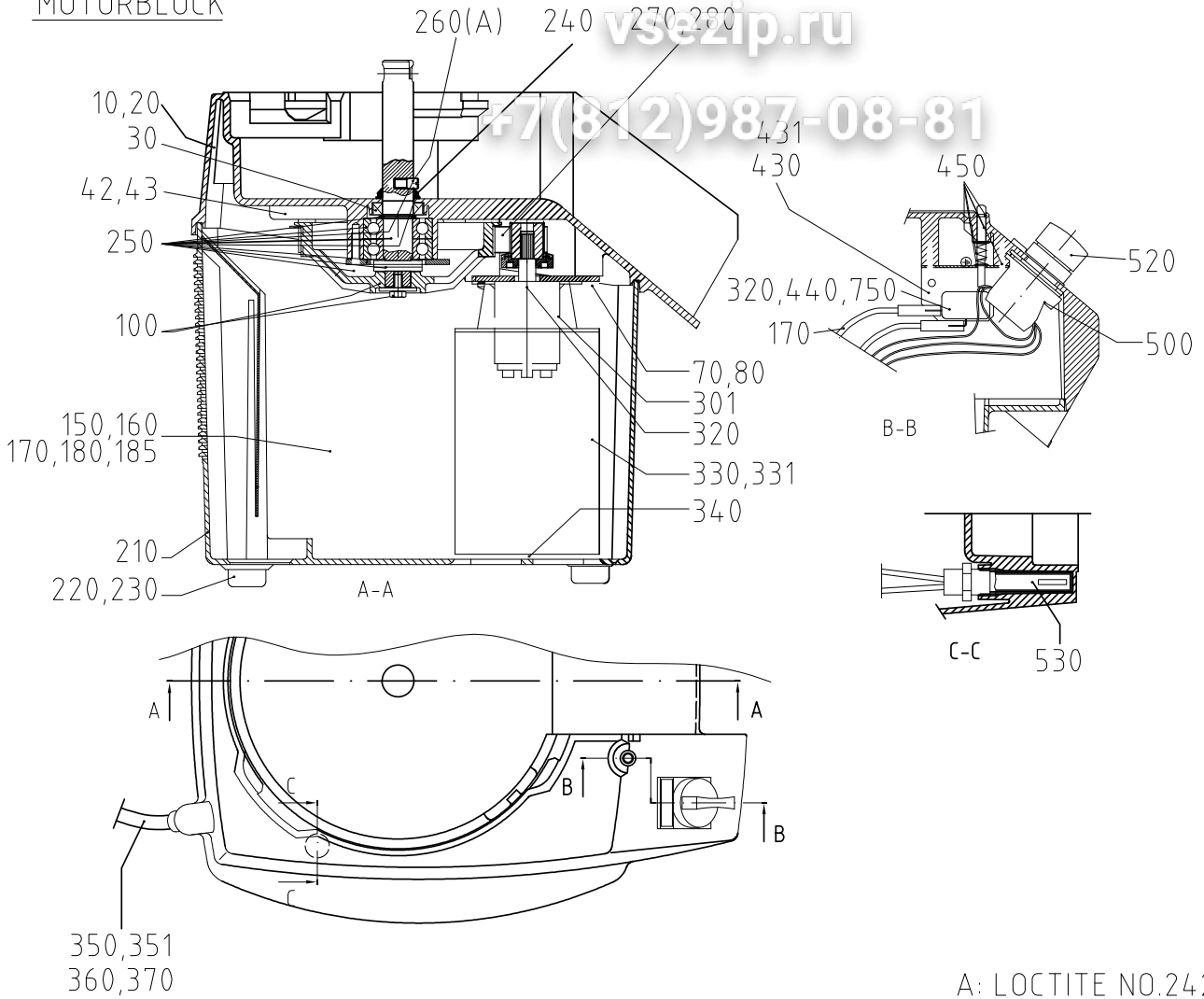
чертеж номер	№ изделия	Описание	штук	€/шт.	€ вкл. НДС
10	1412	КАМЕРА НОЖА ВКЛЮЧАЯ ВАЛ НОЖА В СБОРЕ	1	325,91	384,57
20	14249	ВИНТ, МКФХ-Н М5Х14 А2-70	4	1,36	1,60
30	10259	РЕЗИНОВАЯ УПЛОТНЯЮЩАЯ ШАЙБА, 18Х20Х7	1	5,61	6,62
70	14344	ВИНТ, М5Х12	4	1,36	1,60
100	1411	ШКИВ ВАЛА НОЖА В СБОРЕ	1	18,52	21,85
110	24293	КРЫШКА ЭЛЕКТРОНИКИ, АМ	1	28,87	34,07
120	14851	ВИНТ, МРТ-ТТ М4Х10 А2 DIN 7500	5	1,36	1,60
130	14084	СТОПОРНАЯ ШАЙБА, ФВВ 4.1 А2	1	1,36	1,60
150	15527	КРОНШТЕЙН ДЛЯ ПЛАТЫ ЭЛЕКТРОНИКИ, АВС BS-9А	4	1,24	1,46
160	14753	ВИНТ, RT-РТФ 5.0Х20FZ	4	1,20	1,42
170	24343	ПЛАТА ЭЛЕКТРОНИКИ СС 230 1 50	1	336,20	396,72
200	24176	ЗАЩИТНАЯ ПАНЕЛЬ ВЕНТИЛЯЦИОННОЙ РЕШЕТКИ	1	17,14	20,23
210	24340	КОРПУС, НИЗ	1	298,00	351,64
220	10494	РЕЗИНОВАЯ НОЖКА, F-107 В	4	2,60	3,07
230	14333	ВИНТ, МРХ-Н М4Х12 А2 70	4	1,36	1,60
240	10262	КОЛЬЦЕВОЕ УПЛОТНЕНИЕ, V-18S	1	5,92	6,99
250	1410	ВАЛ НОЖА В СБОРЕ	1	144,90	170,98
260	24146	ШТИФТ, ВАЛ НОЖА	1	2,09	2,47
270	10679	РЕМЕНЬ, GT 3MR 0408 18	1	33,01	38,95
280	24291	ШКИВ	1	56,12	66,22
310	24292	КРОНШТЕЙН, ДВИГАТЕЛЬ, АМ	1	22,08	26,05
330	15711	ДВИГАТЕЛЬ, 220-240 1 50/60	1	231,50	273,17
340	24300	СЕТКА	1	18,40	21,71
350	24210	КАБЕЛЬ ПИТАНИЯ, 230 В, ДЛЯ ЕС (1)	1	45,54	53,74
360	10589	ПРЕДОХРАНИТЕЛЬНЫЙ ЗАЖИМ КАБЕЛЯ, 55-016-89	1	1,47	1,73
370	14336	ВИНТ, МРТ-Н М4Х25 А2 70	2	1,24	1,46
380	15422	КРЕПЛЕНИЕ КАБЕЛЯ, НК-5N	1	1,24	1,46
390	24296	КОЛЬЦЕВОЕ УПЛОТНЕНИЕ, ВЕНТИЛЯТОР	1	11,04	13,03
450	1413	ШТИФТ АКТИВАТОРА, ЗАЩИТНЫЙ ВЫКЛЮЧАТЕЛЬ	1	7,82	9,23
500	24222	РУЧКА «0-1» С ПЛАСТИНЧАТОЙ ПРУЖИНОЙ	1	7,13	8,41
520	24295	ПОВОРОТНЫЙ ПЕРЕКЛЮЧАТЕЛЬ, СС-32-1	1	58,65	69,21
530	24278	ГЕРКОН, ПРЕДОХРАНИТЕЛЬНЫЙ	1	46,46	54,82
600	24157	ПЕСТИК HALLDE	1	42,09	49,67
610	83032	ПЛАСТИНА ВЫТАЛКИВАТЕЛЯ	1	24,38	28,77
650	24634	ВЕРХНИЙ ЭЛЕМЕНТ УСТРОЙСТВА ПОДАЧИ,	1	120,80	142,54
750	24116	УЗЕЛ МИКРОВЫКЛЮЧАТЕЛЯ, СС-32/34-1	1	45,20	53,34

RG-50
Зип-Общепит

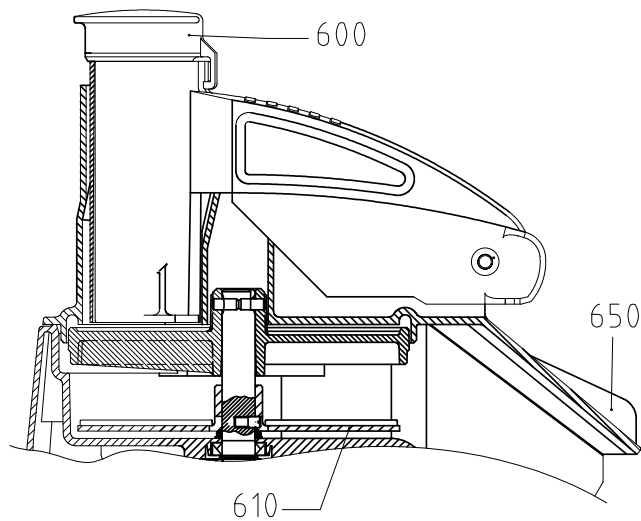
vsezip.ru

77(812)987-08-81

MOTOR BASE
MOTORBLOCK



VEGETABLE PREPARATION ATTACHMENT
GRÖNSAKSSKARAR-TILLSATS



RG-50

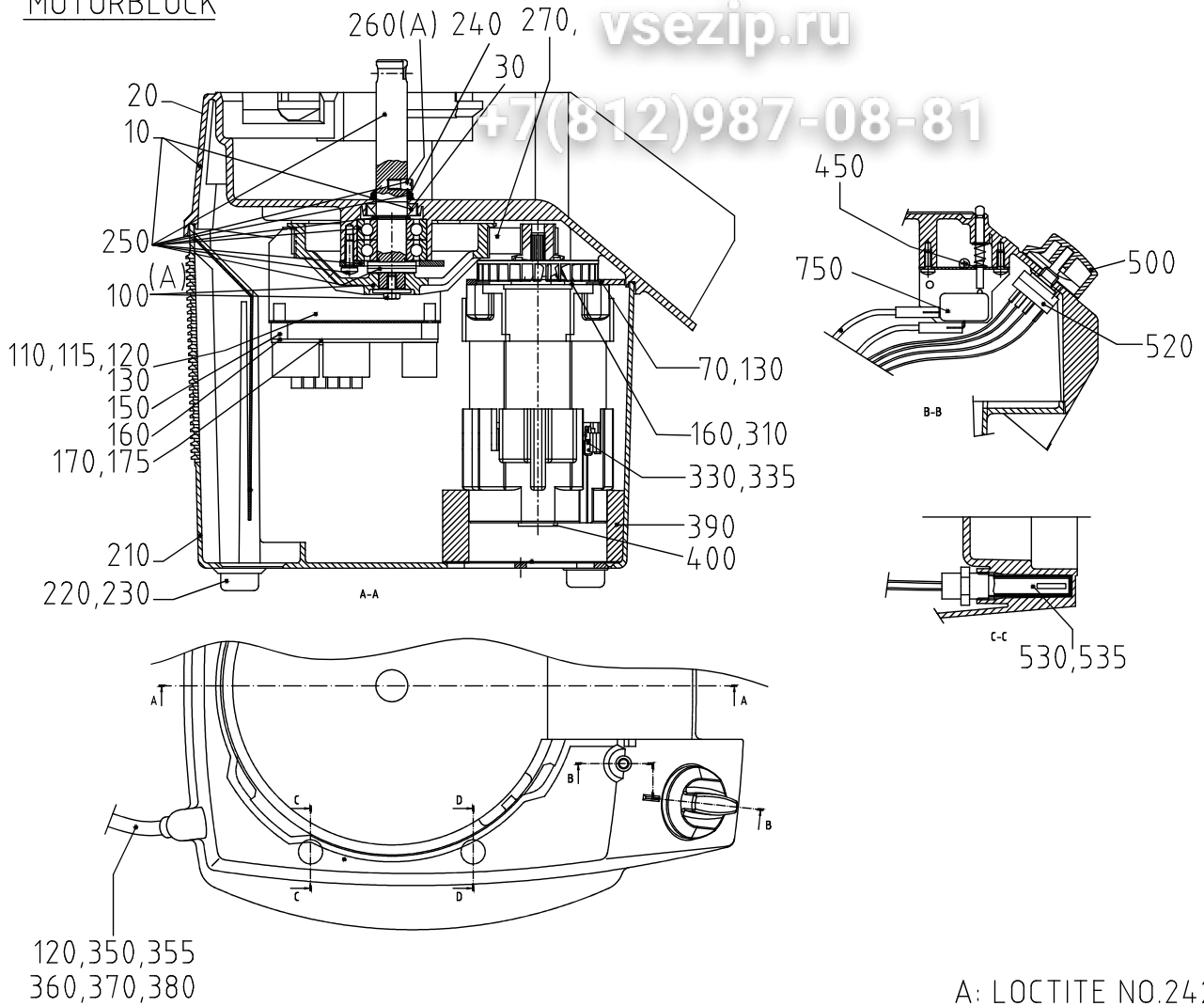
чертеж номер	№ изделия	Описание	штук	€/шт.	€ вкл. НДС
10	24751	КОРПУС, ВЕРХНИЙ	1	399,28	471,15
20	14249	ВИНТ, МКФХ-Н М5Х14 А2-70	4	1,36	1,60
30	10259	РЕЗИНОВАЯ УПЛОТНЯЮЩАЯ ШАЙБА, 18Х20Х7	1	5,61	6,62
42	15384	ПРЕДОХРАНИТЕЛЬ, Т100МА	1	1,47	1,73
43	15385	ПАТРОН ПРЕДОХРАНИТЕЛЯ	1	2,94	3,47
70	14344	ВИНТ, М5Х12	4	1,36	1,60
80	14852	ВИНТ, FRH М5Х10, ПОД ЗВЕЗД. КЛЮЧ	4	1,36	1,60
100	1411	ШКИВ ВАЛА НОЖА В СБОРЕ	1	18,52	21,85
150	1110	КАБЕЛЬ, AWG, L=130	1	1,36	1,60
160	24766	КАБЕЛЬ, AWG, L=290	2	1,36	1,60
170	24767	КАБЕЛЬ, AWG, L=290	1	3,91	4,61
180	24768	КАБЕЛЬ, AWG, L=130	1	3,91	4,61
185	24769	КАБЕЛЬ, AWG, L=220	1	3,91	4,61
210	24340	КОРПУС, НИЗ	1	298,00	351,64
220	10494	РЕЗИНОВАЯ НОЖКА, F-107 В	4	2,60	3,07
230	14333	ВИНТ, MRX-Н М4Х12 А2 70	4	1,36	1,60
240	10262	КОЛЬЦЕВОЕ УПЛОТНЕНИЕ, V-18S	1	5,92	6,99
250	1410	ВАЛ НОЖА В СБОРЕ	1	144,90	170,98
260	24146	ШТИФТ, ВАЛ НОЖА	1	2,09	2,47
270	10624	ЗУБЧАТЫЙ РЕМЕНЬ, 3MR 0390	1	18,52	21,85
280	24773	ШКИВ В СБОРЕ	1	95,11	112,23
301	15707	РЕЛЕ 735 ЗА С3 120	1	54,75	64,61
320	14611	ВИНТ, RTK ST2.9X9.5 А2 70	3	1,36	1,60
330	24753	ДВИГАТЕЛЬ, 110-120v 1 60 HZ	1	539,50	636,61
331	24754	УЗЕЛ ДВИГАТЕЛЯ, 230 В 1 50 ГЦ	1	494,27	583,24
340	24300	СЕТКА	1	18,40	21,71
350	24778	КАБЕЛЬ ПИТАНИЯ 120v US	1	65,95	77,82
351	24210	КАБЕЛЬ ПИТАНИЯ, 230 В, ДЛЯ ЕС (1)	1	45,54	53,74
360	10589	ПРЕДОХРАНИТЕЛЬНЫЙ ЗАЖИМ КАБЕЛЯ, 55-016-89	2	1,47	1,73
370	14337	ВИНТ, MRX-Н М4Х25 А2 70	2	1,36	1,60
430	24162	КРОНШТЕЙН, ЗАЩИТНЫЙ ВЫКЛЮЧАТЕЛЬ	1	5,92	6,99
431	23227	ИЗОЛЯЦИЯ ДЛЯ ПЕРЕКЛЮЧАТЕЛЯ	1	1,20	1,42
440	15694	СТОПОРНАЯ ШАЙБА, RS 4	1	10,93	12,90
450	1413	ШТИФТ АКТИВАТОРА, ЗАЩИТНЫЙ ВЫКЛЮЧАТЕЛЬ	1	7,82	9,23
500	15704	КОНТАКТНЫЙ БЛОК	1	31,17	36,78
520	15705	РУЧКА, «0/1»	1	31,74	37,45
530	15354	ГЕРКОН, HM-S-16	1	61,99	73,15
600	24157	ПЕСТИК HALLDE	1	42,09	49,67
610	83032	ПЛАСТИНА ВЫТАЛКИВАТЕЛЯ	1	24,38	28,77
650	24634	ВЕРХНИЙ ЭЛЕМЕНТ УСТРОЙСТВА ПОДАЧИ	1	120,80	142,54

RG-50S

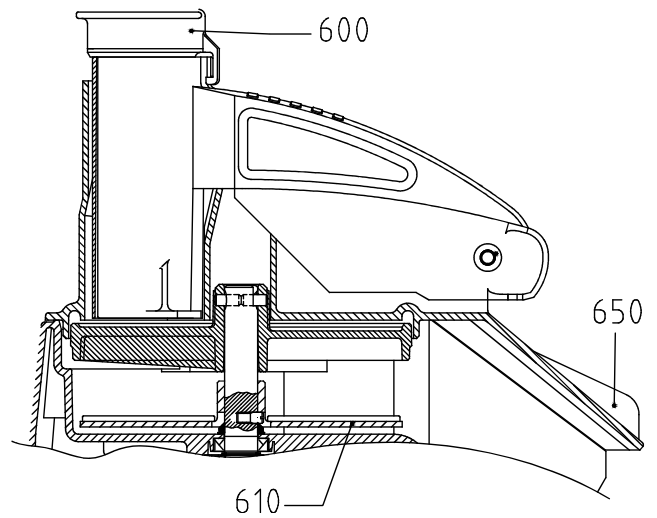
Зип Общепит vsezip.ru

+7(812)987-08-81

MOTOR BASE
MOTORBLOCK



VEGETABLE PREPARATION ATTACHMENT
GRÖNSAKSSKÄRAR-TILLSATS



RG-50S

Зип Общепит

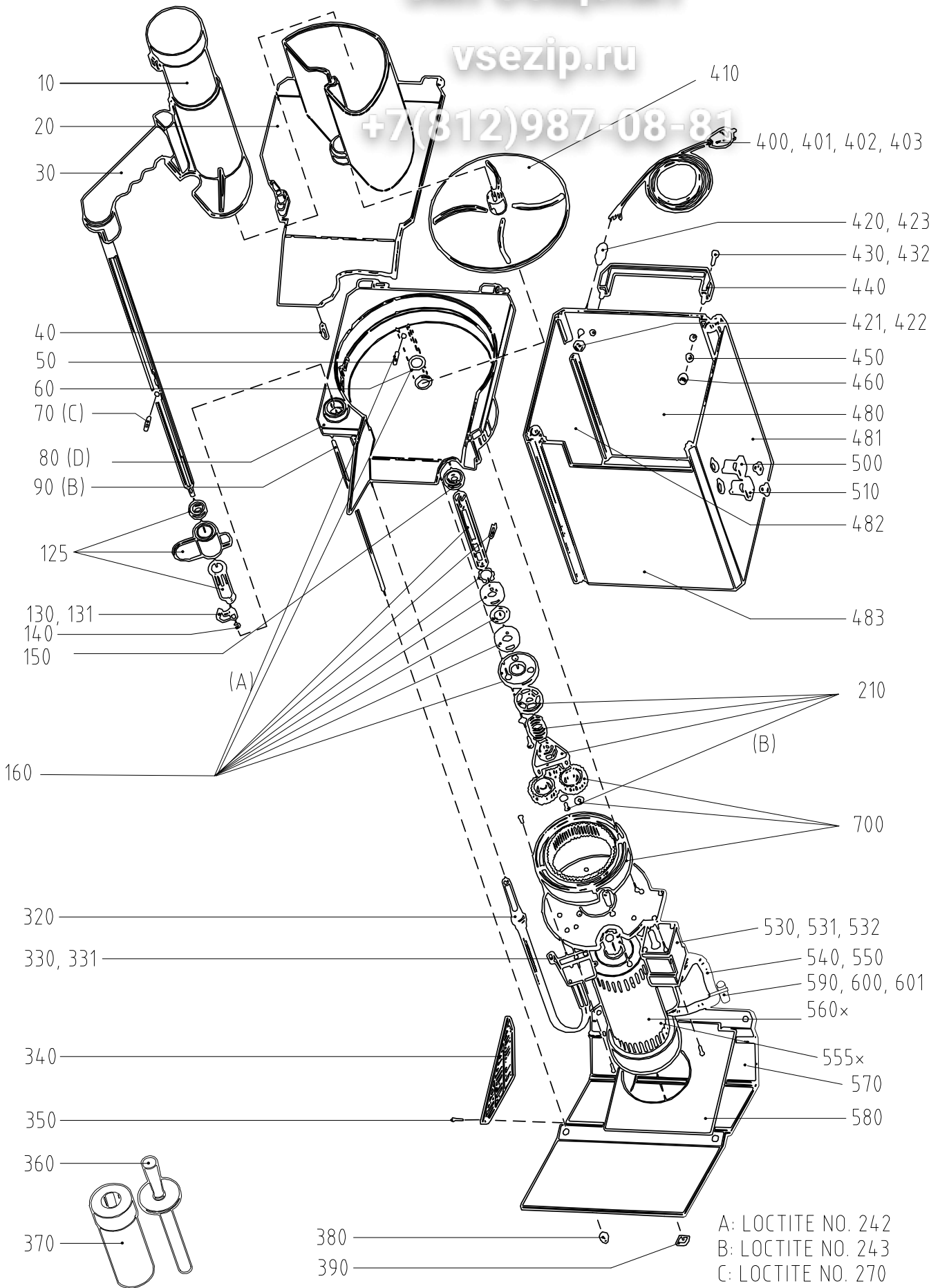
чертеж номер	№ изделия	Описание	штук	€/шт.	€ вкл. НДС
10	1414	КОРПУС, ВЕРХ, ВКЛЮЧАЯ ВАЛ НОЖА	1	355,90	419,96
20	14249	ВИНТ, МКФХ-Н М5Х14 А2-70	4	1,36	1,60
30	10259	РЕЗИНОВАЯ УПЛОТНЯЮЩАЯ ШАЙБА, 18Х20Х7	1	5,61	6,62
70	14344	ВИНТ, М5Х12	4	1,36	1,60
100	1411	ШКИВ ВАЛА НОЖА В СБОРЕ	1	18,52	21,85
110	24293	КРЫШКА ЭЛЕКТРОНИКИ, АМ	1	28,87	34,07
115	24268	КРЫШКА ЭЛЕКТРОНИКИ, UL	1	29,55	34,87
120	14851	ВИНТ, MRT-ТТ М4Х10 А2 DIN 7500	5	1,36	1,60
130	14084	СТОПОРНАЯ ШАЙБА, FBV 4.1 А2	1	1,36	1,60
150	15527	КРОНШТЕЙН ДЛЯ ПЛАТЫ ЭЛЕКТРОНИКИ, AVC BS-9A	4	1,24	1,46
160	14753	ВИНТ, RT-РТФ 5.0Х20FZ	4	1,20	1,42
170	24343	ПЛАТА ЭЛЕКТРОНИКИ	1	336,20	396,72
175	24344	ПЛАТА ЭЛЕКТРОНИКИ	1	277,90	327,92
210	24340	КОРПУС, НИЗ	1	298,00	351,64
220	10494	РЕЗИНОВАЯ НОЖКА, F-107 В	4	2,60	3,07
230	14333	ВИНТ, MRX-Н М4Х12 А2 70	4	1,36	1,60
240	10262	КОЛЬЦЕВОЕ УПЛОТНЕНИЕ, V-18S	1	5,92	6,99
250	1410	ВАЛ НОЖА В СБОРЕ	1	144,90	170,98
260	24146	ШТИФТ, ВАЛ НОЖА	1	2,09	2,47
270	10679	РЕМЕНЬ, GT 3MR 0408 18	1	33,01	38,95
310	24292	КРОНШТЕЙН, ДВИГАТЕЛЬ, АМ	1	22,08	26,05
330	15711	ДВИГАТЕЛЬ, 220-240 1 50/60	1	231,50	273,17
335	24179	ДВИГАТЕЛЬ, 110-120 1 50/60 UL	1	471,00	555,78
350	24210	КАБЕЛЬ ПИТАНИЯ, 230 В, ДЛЯ ЕС (1)	1	45,54	53,74
355	24211	КАБЕЛЬ ПИТАНИЯ 120v US	1	38,90	45,90
360	10589	ПРЕДОХРАНИТЕЛЬНЫЙ ЗАЖИМ КАБЕЛЯ, 55-016-89	1	1,47	1,73
370	14336	ВИНТ, MRT-Н М4Х25 А2 70	2	1,24	1,46
380	15422	КРЕПЛЕНИЕ КАБЕЛЯ, НК-5N	1	1,24	1,46
390	24296	КОЛЬЦЕВОЕ УПЛОТНЕНИЕ, ВЕНТИЛЯТОР	1	11,04	13,03
450	1413	ШТИФТ АКТИВАТОРА, ЗАЩИТНЫЙ ВЫКЛЮЧАТЕЛЬ	1	7,82	9,23
500	24222	РУЧКА «0-1» С ПЛАСТИНЧАТОЙ ПРУЖИНОЙ	1	7,13	8,41
520	24295	ПОВОРОТНЫЙ ПЕРЕКЛЮЧАТЕЛЬ, СС-32-1	1	58,65	69,21
530	24278	ГЕРКОН, ПРЕДОХРАНИТЕЛЬНЫЙ	1	46,46	54,82
535	24332	ГЕРКОН ПРЕДОХРАНИТЕЛЬНЫЙ АМ UL	1	53,55	63,19
600	24157	ПЕСТИК HALLDE	1	42,09	49,67
610	83032	ПЛАСТИНА ВЫТАЛКИВАТЕЛЯ	1	24,38	28,77
650	24634	ВЕРХНИЙ ЭЛЕМЕНТ УСТРОЙСТВА ПОДАЧИ,	1	120,80	142,54
750	24116	УЗЕЛ МИКРОВЫКЛЮЧАТЕЛЯ, СС-32/34-1	1	45,20	53,34

RG-100

Зип-Общепит

vsezip.ru

+7(812)987-08-81



A: LOCTITE NO. 242
B: LOCTITE NO. 243
C: LOCTITE NO. 270

D: SILICONE RTV 108 ALL THE WAY AROUND HOUSING

RG-100

Зип Общепит

чертеж номер	№ изделия	Описание	штук	€/шт.	€ вкл. НДС
10	83038	ПЕСТИК HALLDE	1	42,09	49,67
20	1165	ЦИЛИНДР ПОДАЧИ В СБОРЕ	1	213,21	251,59
30	1309	РУЧНОЙ ТОЛКАТЕЛЬ В СБОРЕ, ВКЛЮЧАЮЩИЙ	1	213,00	251,34
50	1054	ШТИФТ	1	2,94	3,47
60	10262	КОЛЬЦЕВОЕ УПЛОТНЕНИЕ, V-19S	1	5,92	6,99
70	1290	ШТИФТ НАПРАВЛЯЮЩЕЙ	1	2,94	3,47
80	1400	КАМЕРА НОЖА RG-100/200	1	347,42	409,96
90	1039	ВИНТ, L=316	4	5,92	6,99
125	1091	ФИКСАТОР РУЧКИ В СБОРЕ	1	17,48	20,63
130	14305	АКТИВАТОР	1	19,25	22,72
140	10275	ПРУЖИНА, SF-TRF 0,6X5X20	1	1,36	1,60
150	10259	РЕЗИНОВАЯ УПЛОТНЯЮЩАЯ ШАЙБА, 18X30X7	1	5,61	6,62
160	1401	ВАЛ НОЖА В СБОРЕ для RG100	1	234,00	276,12
210	1403	КОМПЛЕКТ ТОРМОЗА RG-100/200/250.	1	74,76	88,22
320	15354	ГЕРКОН, HM-S-16	1	61,99	73,15
330	1101	УЗЕЛ МИКРОВОКЛЮЧАТЕЛЯ В СБОРЕ, ДЛЯ ЕС	1	61,99	73,15
331	1386	МИКРОВОКЛЮЧАТЕЛЯ В СБОРЕ, СТАНД.	1	46,58	54,96
340	1096	КОМПЛЕКТ ВЕНТИЛЯЦИОННОЙ РЕШЕТКИ	1	18,52	21,85
350	14248	ВИНТ, KFX-H ST3,5X9,5 A2 70	6	1,20	1,42
360	81066	ПЕСТИК	1	88,78	104,76
370	1155	ТРУБКА	1	188,95	222,96
380	1267	ГАЙКА, ГЛУХАЯ, M5	4	2,94	3,47
390	10273	РЕЗИНОВАЯ НОЖКА, SJ 5023, ЧЕРН.	4	1,47	1,73
400	15370	КАБЕЛЬ ПИТАНИЯ, 403835-НМ, ДЛЯ ЕС	1	22,31	26,33
401	15377	КАБЕЛЬ ПИТАНИЯ, BS/2.5MS, ДЛЯ АНГЛИИ	1	22,31	26,33
402	15278	КАБЕЛЬ ПИТАНИЯ 439/2.4MG SJT	1	25,25	29,80
403	22161	КАБЕЛЬ ПИТАНИЯ, 3 ФАЗЫ	1	37,95	44,78
410	83032	ПЛАСТИНА ВЫТАЛКИВАТЕЛЯ	1	24,38	28,77
420	15623	ФИКСАТОР КАБЕЛЯ, PR 18,5, МЕТ., ДИАМ. 12	1	18,52	21,85
421	15627	ГАЙКА, PG11	1	1,20	1,42
422	15692	ГАЙКА, PG 9, ПЛАСТ.	1	1,36	1,60
423	15688	ФИКСАТОР КАБЕЛЯ, PG9 (8)	1	3,91	4,61
430	14374	ВИНТ, MCS M8X20 A2 70	2	1,36	1,60
432	10306	ВСТАВКА	2	1,24	1,46
440	10043	РУЧКА, M443/140	1	18,52	21,85
450	14088	СТОПОРНАЯ ШАЙБА, FBV 8.2 A2	2	1,36	1,60
460	14008	ГАЙКА, M6M M8 A2 70	2	1,36	1,60
480	1365	ЗАДНЯЯ ЧАСТЬ КОРПУСА МАШИНЫ	1	36,92	43,57
481	1362	ПРАВАЯ ЧАСТЬ КОРПУСА МАШИНЫ	1	36,92	43,57
482	1364	ЛЕВАЯ ЧАСТЬ КОРПУСА МАШИНЫ	1	36,92	43,57
483	1363	ПЕРЕДНЯЯ ЧАСТЬ КОРПУСА МАШИНЫ	1	36,92	43,57
500	15657	КНОПКА «О» В СБОРЕ	1	34,27	40,44
510	15440	КНОПКА «1» В СБОРЕ БЕЗ ОБОЗНАЧЕНИЯ	1	25,30	29,85
530	15813	Контактор 11BG0910A110	1	36,40	42,95
532	15810	КОНТАКТОР 11BG0610A230	3	37,95	44,78
540	1104	ЖГУТ, ПО UL, AWG, В СБОРЕ	1	37,95	44,78
550	15384	ПРЕДОХРАНИТЕЛЬ, T100MA	1	1,47	1,73
555	*	КОНДЕНСАТОР	1	*	*
560	*	ДВИГАТЕЛЬ	1	*	*
570	1249	ОСНОВАНИЕ В СБОРЕ для RG-200/100	1	175,50	207,09
580	1042	ВЕНТИЛЯЦИОННАЯ ПЛАСТИНА	1	23,35	27,55
590	15132	ЕМКОСТНО-РЕЗИСТИВНАЯ СХЕМА ВЗ-110 110V	1	34,96	41,25
600	15133	РС-ЦЕПОЧКА, ВЗ-220 220 В	1	34,96	41,25
601	15385	ПАТРОН ПРЕДОХРАНИТЕЛЯ	1	2,94	3,47
700	1098	КОМПЛЕКТ РЕДУКТОРА И ПЛАНЕТАРНЫХ ШЕСТЕРН	1	86,94	102,59

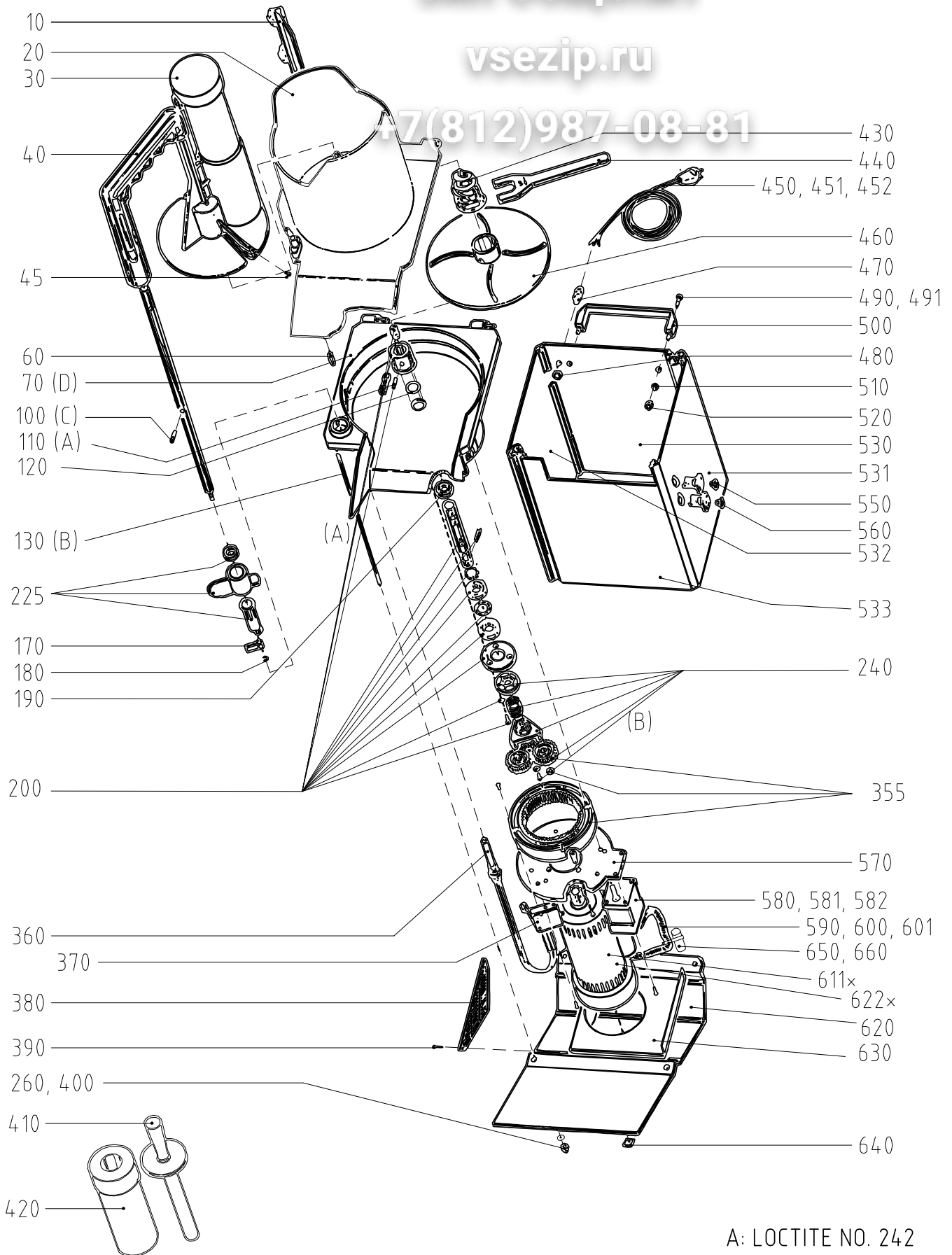
* При заказе свяжитесь с HALLDE для получения дополнительной информации (приложите серийный номер машины).

RG-200

Випн Общепит

vsezip.ru

7(812)987-08-81



A: LOCTITE NO. 242

B: LOCTITE NO. 243

C: LOCTITE NO. 270

D: SILICONE RTV 108 ALL THE WAY AROUND HOUSING

RG-200

Зип Общежит

vsezip.ru

7(812)987-08-81

чертеж номер	№ изделия	Описание	штук	€/шт.	€ вкл. НДС
10	1171	ПЕРЕГОРОДКА В СБОРЕ	1	56,81	67,04
20	1188	ЦИЛИНДР ПОДАЧИ В СБОРЕ	1	299,58	353,50
30	83038	ПЕСТИК HALLDE	1	42,09	49,67
40	1180	ПЛАСТИНА ПИТАТЕЛЯ В СБОРЕ, ВКЛЮЧАЯ ШТОК	1	376,28	444,01
45	40839	СКОЛЬЗЯЩАЯ ШАЙБА	1	3,80	4,48
70	1400	КАМЕРА НОЖА RG-100/200	1	347,42	409,96
100	1290	ШТИФТ НАПРАВЛЯЮЩЕЙ	1	2,94	3,47
110	3152	ШПИЛЬКА ФИКСАТОР ДИСКА СБРАСЫВАТЕЛЯ	2	8,86	10,45
120	10262	КОЛЬЦЕВОЕ УПЛОТНЕНИЕ, V-18S	1	5,92	6,99
130	1039	ВИНТ, L=316	4	5,92	6,99
170	1073	АКТИВАТОР, ДЛЯ ЕС / СТАНД.	1	5,61	6,62
180	10275	ПРУЖИНА, SF-TRF 0,6X5X20	1	1,36	1,60
190	10259	РЕЗИНОВАЯ УПЛОТНЯЮЩАЯ ШАЙБА, 18X30X7	1	5,61	6,62
200	1402	ВАЛ НОЖА В СБОРЕ RG-200	1	206,20	243,32
225	1091	ФИКСАТОР РУЧКИ В СБОРЕ	1	17,48	20,63
240	1403	КОМПЛЕКТ ТОРМОЗА RG-100/200/250.	1	74,76	88,22
260	14085	СТОПОРНАЯ ШАЙБА, FBV 5,1 A2	8	1,36	1,60
355	1098	КОМПЛЕКТ РЕДУКТОРА И ПЛАНЕТАРНЫХ ШЕСТЕРН	1	86,94	102,59
360	15354	ГЕРКОН, НМ-S-16	1	61,99	73,15
370	1387	УЗЕЛ МИКРОВЫКЛЮЧАТЕЛЯ В СБОРЕ, ДЛЯ ЕС	1	69,58	82,10
380	1096	КОМПЛЕКТ ВЕНТИЛЯЦИОННОЙ РЕШЕТКИ	1	18,52	21,85
390	14248	ВИНТ, KFX-H ST3,5X9,5 A2 70	6	1,20	1,42
400	1267	ГАЙКА, ГЛУХАЯ, M5	4	2,94	3,47
410	81066	ПЕСТИК	1	88,78	104,76
420	1155	ТРУБКА	1	188,95	222,96
430	1172	ФИКСАТОР ДИСКА СПИРАЛЕВИДНЫЙ	1	133,75	157,83
440	1184	ГАЕЧНЫЙ КЛЮЧ СПИРАЛЕВИДНОГО ФИКСАТОРА ДИСКА	1	18,52	21,85
450	15370	КАБЕЛЬ ПИТАНИЯ, 403835-НМ, ДЛЯ ЕС	1	22,31	26,33
451	15377	КАБЕЛЬ ПИТАНИЯ, BS/2.5MS, ДЛЯ АНГЛИИ	1	22,31	26,33
452	15278	КАБЕЛЬ ПИТАНИЯ 439/2.4MG SJT	1	25,25	29,80
460	1159	ДИСК СБРАСЫВАТЕЛЬ	1	24,38	28,77
470	15688	ФИКСАТОР КАБЕЛЯ, PG9 (8)	1	3,91	4,61
480	15692	ГАЙКА, PG 9, ПЛАСТ.	1	1,36	1,60
490	14374	ВИНТ, MCS M8X20 A2 70	2	1,36	1,60
491	10306	ВСТАВКА	2	1,24	1,46
500	10043	РУЧКА, M443/140	1	18,52	21,85
510	14088	СТОПОРНАЯ ШАЙБА, FBV 8.2 A2	2	1,36	1,60
520	14008	ГАЙКА, M6M M8 A2 70	2	1,36	1,60
530	1365	ЗАДНЯЯ ЧАСТЬ КОРПУСА МАШИНЫ	1	36,92	43,57
531	1362	ПРАВАЯ ЧАСТЬ КОРПУСА МАШИНЫ	1	36,92	43,57
532	1364	ЛЕВАЯ ЧАСТЬ КОРПУСА МАШИНЫ	1	36,92	43,57
533	1363	ПЕРЕДНЯЯ ЧАСТЬ КОРПУСА МАШИНЫ	1	36,92	43,57
550	15657	КНОПКА «О» В СБОРЕ	1	34,27	40,44
560	15440	КНОПКА «1» В СБОРЕ БЕЗ ОБОЗНАЧЕНИЯ	1	25,30	29,85
580	15813	Контактор 11BG0910A110	1	36,40	42,95
582	15810	КОНТАКТОР 11BG0610A230	3	37,95	44,78
590	15384	ПРЕДОХРАНИТЕЛЬ, T100MA	1	1,47	1,73
600	1104	ЖГУТ, ПО UL, AWG, В СБОРЕ	1	37,95	44,78
601	15385	ПАТРОН ПРЕДОХРАНИТЕЛЯ	1	2,94	3,47
611	*	ДВИГАТЕЛЬ	1	*	*
620	1095	ОСНОВАНИЕ В СБОРЕ	1	143,18	168,95
622	*	КОНДЕНСАТОР	1	97,52	*
630	1170	ПЛАСТИНА ВЕНТИЛЯТОРА	1	23,35	27,55
640	10273	РЕЗИНОВАЯ НОЖКА, SJ 5023, ЧЕРН.	4	1,47	1,73
650	15132	ЕМКОСТНО-РЕЗИСТИВНАЯ СХЕМА В3-110 110V	1	34,96	41,25
660	15133	РС-ЦЕПОЧКА, В3-220 220 В	1	34,96	41,25

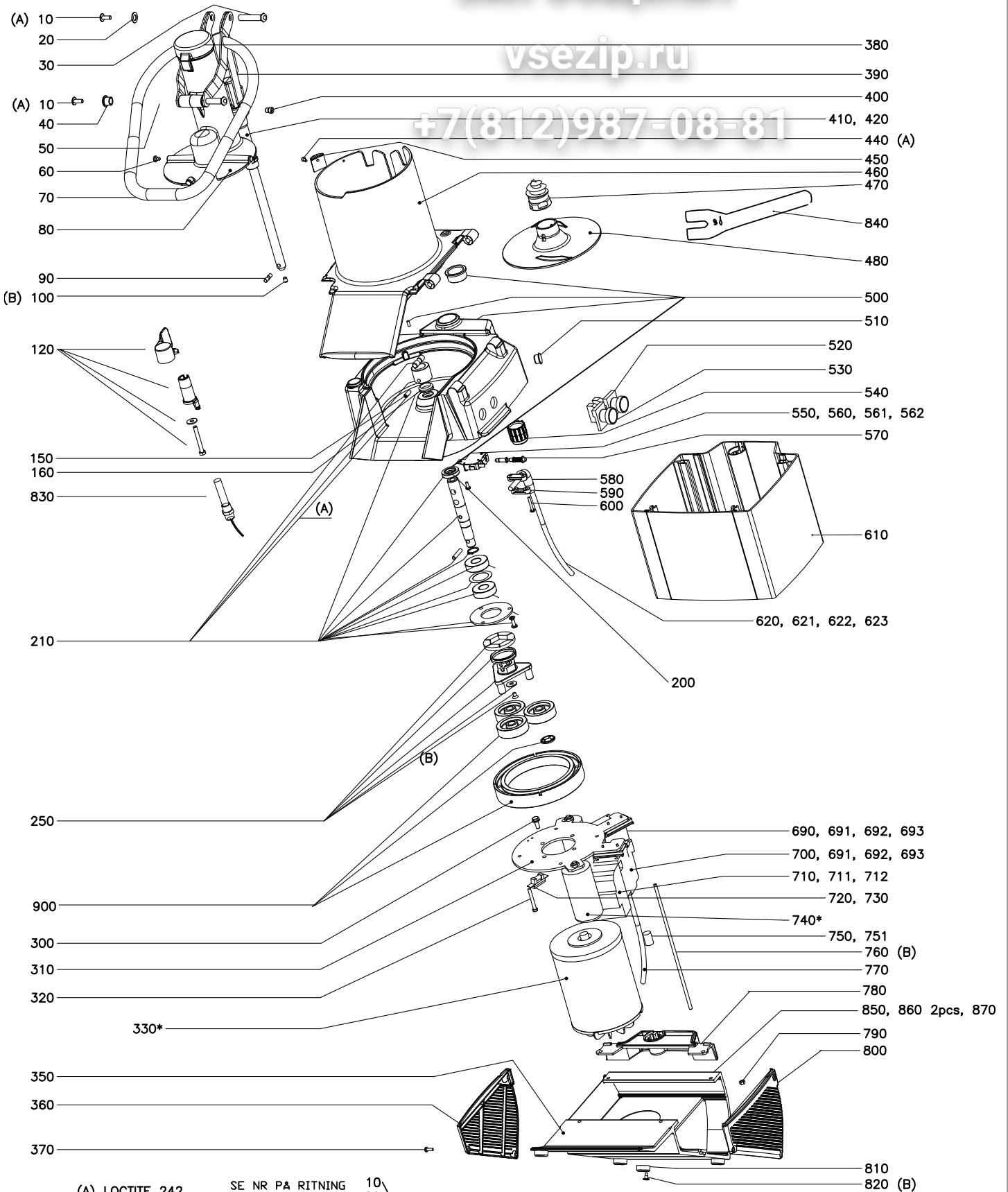
* При заказе свяжитесь с HALLDE для получения дополнительной информации (приложите серийный номер машины).

RG-250

Зип-Общепит

vsezip.ru

+7(812)987-08-81



(A) LOCTITE 242
(B) LOCTITE 243

- SE NR PÅ RITNING
- 10
 - 20
 - 30
 - 40
 - 50
 - 60
 - 70
 - 80
 - 90
 - 100
 - 390
 - 400
 - 410
 - 420
- 920

RG-250

Зип-Общепит

vsezip.ru

+7(812)987-08-81

чертеж номер	№ изделия	Описание	штук	€/шт.	€ вкл. НДС
10	25190	ВИНТ	2	4,76	5,62
20	10642	ШАЙБА, ПЛАСТ., 18/10,5X1,5	2	1,36	1,60
30	25162	ШТОК, L=45	1	10,93	12,90
40	25181	ВТУЛКА, 19/14-10,2	2	3,06	3,61
50	25189	ШТОК, L=56	1	10,93	12,90
60	33305	РУЧКА КАРЕТКИ, ДИАМ. 10X4	3	3,91	4,61
70	25155	РУЧКА ВЫТАЛКИВАТЕЛЯ	1	424,12	500,46
80	25102	ПЛАСТИНА ПИТАТЕЛЯ, ВКЛЮЧАЯ ШТОК	1	411,24	485,26
90	25159	ШПИЛЬКА, 6 ММ	1	3,91	4,61
100	14833	СТОПОРНЫЙ ВИНТ	1	1,36	1,60
120	1406	ФИКСАТОР РУЧКИ В СБОРЕ	1	29,33	34,61
150	3152	ШПИЛЬКА ФИКСАТОР ДИСКА СБРАСЫВАТЕЛЯ	2	8,86	10,45
160	10262	КОЛЬЦЕВОЕ УПЛОТНЕНИЕ, V-18S	1	5,92	6,99
200	10259	РЕЗИНОВАЯ УПЛОТНЯЮЩАЯ ШАЙБА, 18X30X7	1	5,61	6,62
210	1402	ВАЛ НОЖА В СБОРЕ RG-200	1	206,20	243,32
250	1403	КОМПЛЕКТ ТОРМОЗА RG-100/200/250.	1	74,76	88,22
300	14521	ВИНТ, M6S M6X12H	4	1,47	1,73
310	25149	ПЛАСТИНА ДВИГАТЕЛЯ	1	30,02	35,42
320	14353	ВИНТ, MRT M5X40	4	1,47	1,73
330	*	ДВИГАТЕЛЬ	1	*	*
350	25140	ОСНОВАНИЕ	1	265,42	313,20
360	25146	ВЕНТИЛЯЦИОННАЯ РЕШЕТКА, ЛЕВАЯ	1	15,30	18,05
370	14662	ВИНТ, KFSS ST3.5X13 A2 70	6	1,36	1,60
380	25180	ПЕСТИК HALLDE	1	46,12	54,42
390	25160	ТЯГА	1	71,99	84,95
400	25191	ВИНТ ДЛЯ СИСТЕМЫ КУЛИСЫ	2	4,76	5,62
410	25161	ГИЛЬЗА ДЛЯ СИСТЕМЫ КУЛИСЫ	1	201,48	237,75
420	25182	ВТУЛКА, 18-15,3	2	6,44	7,60
440	14223	ВИНТ, MKFS M4X 10 A2 70	1	1,36	1,60
450	25177	ОПОРА, ПОРШЕНЬ	1	3,91	4,61
460	25106	ЦИЛИНДР ПОДАЧИ В СБОРЕ	1	342,24	403,84
470	1172	ФИКСАТОР ДИСКА СПИРАЛЕВИДНЫЙ	1	133,75	157,83
480	25153	ДИСК СБРАСЫВАТЕЛЬ	1	30,02	35,42
500	1404	КАМЕРА НОЖА RG-250	1	1 159,50	1 368,21
510	10455	ВСТАВКА, ИКРТ 1715S	1	1,36	1,60
520	15657	КНОПКА «О» В СБОРЕ	1	34,27	40,44
530	15440	КНОПКА «1» В СБОРЕ БЕЗ ОБОЗНАЧЕНИЯ	1	25,30	29,85
540	25158	НАПРАВЛЯЮЩАЯ ВТУЛКА	1	4,76	5,62
550	25145	ЗАЩИТНЫЙ ВЫКЛЮЧАТЕЛЬ В СБОРЕ СТАНД. US	1	93,50	110,33
560	14851	ВИНТ, MRT-ТТ M4X10 A2 DIN 7500	2	1,36	1,60
561	15565	МИКРОВЫКЛЮЧАТЕЛЬ XGT42C-86-S20Z1	1	16,20	19,12
562	23227	ИЗОЛЯЦИЯ ДЛЯ ПЕРЕКЛЮЧАТЕЛЯ	1	1,20	1,42
570	25163	ШТИФТ АКТИВАТОРА В СБОРЕ	1	9,32	11,00
580	15648	ИЗОЛИРУЮЩАЯ ТРУБКА, 134-002, ДИАМ. 12/8	1	1,75	2,07
590	10589	ПРЕДОХРАНИТЕЛЬНЫЙ ЗАЖИМ КАБЕЛЯ, 55-016-89	2	1,47	1,73
600	14336	ВИНТ, MRT-Н M4X25 A2 70	2	1,24	1,46
610	25137	КОРПУС МАШИНЫ В СБОРЕ	1	396,64	468,04
620	15208	КАБЕЛЬ ПИТАНИЯ, SJT3X14, AWG, ДЛЯ США	1	22,31	26,33
621	15370	КАБЕЛЬ ПИТАНИЯ, 403835-НМ, ДЛЯ ЕС	1	22,31	26,33
622	15377	КАБЕЛЬ ПИТАНИЯ, BS/2.5MS, ДЛЯ АНГЛИИ	1	22,31	26,33
623	22161	КАБЕЛЬ ПИТАНИЯ, 3 ФАЗЫ	1	37,95	44,78
690	15813	КОНТАКТОР 11BG0910A110	1	36,40	42,95
691	15810	КОНТАКТОР 11BG0610A230	4	37,95	44,78
692	15818	КОНТАКТОР 11BG0610A400	2	37,95	44,78
700	15815	КОНТАКТОР BF1210A110	1	60,95	71,92
710	15811	РЕЛЕ ПЕРЕГРУЗКИ RF120160	1	61,99	73,15

* При заказе свяжитесь с HALLDE для получения дополнительной информации (приложите серийный номер машины).

RG-250

чертеж номер	№ изделия	Описание	штук	€/шт.	€ вкл. НДС
711	15816	РЕЛЕ ПЕРЕГРУЗКИ 120630	1	167,65	197,83
712	15666	РЕЛЕ ПЕРЕГРУЗКИ 7-10А 110V	1	70,10	82,72
720	15385	ПАТРОН ПРЕДОХРАНИТЕЛЯ	1	2,94	3,47
730	15384	ПРЕДОХРАНИТЕЛЬ, Т100МА	1	1,47	1,73
740	*	КОНДЕНСАТОР	1	*	*
750	15132	ЕМКОСТНО-РЕЗИСТИВНАЯ С. Е. М. В. 110 110 В	1	34,96	41,25
751	15133	РС-ЦЕПОЧКА, В3-220 220 В	1	34,96	41,25
760	25136	КОМПЛЕКТ СТЕРЖНЕЙ, М5	1	30,02	35,42
770	25135	КОМПЛЕКТ ПРОВОДКИ	1	38,41	45,32
780	25148	РУЧКА	1	18,52	21,85
790	14046	ГАЙКА, ФИКСИРУЮЩАЯ, LM М5	4	1,36	1,60
800	25147	ВЕНТИЛЯЦИОННАЯ РЕШЕТКА, ПРАВАЯ	1	15,30	18,05
810	10507	НОЖКА, РЕЗИНОВАЯ, ВВО 22Н10	4	1,47	1,73
820	40786	ВИНТ, ДЛЯ РЕЗИНОВОЙ НОЖКИ	4	2,09	2,47
830	15354	ГЕРКОН, НМ-S-16	1	61,99	73,15
840	1184	ГАЕЧНЫЙ КЛЮЧ СПИРАЛЕВИДНОГО ФИКСАТОРА ДИСКА	1	18,52	21,85
850	10497	ПЛАСТМАССОВАЯ ВТУЛКА, 05-6-10-7.5	1	1,36	1,60
860	10498	ПЛАСТМАССОВАЯ НАКЛАДКА, 32-6	2	1,36	1,60
870	14465	ВИНТ, LSKS M6X20 A2 70	1	1,36	1,60
900	1098	КОМПЛЕКТ РЕДУКТОРА И ПЛАНЕТАРНЫХ ШЕСТЕРН	1	86,94	102,59
920	25103	УСТРОЙСТВО ПОДАЧИ В СБОРЕ	1	1 196,92	1 412,37

* При заказе свяжитесь с HALLDE для получения дополнительной информации (приложите серийный номер машины).

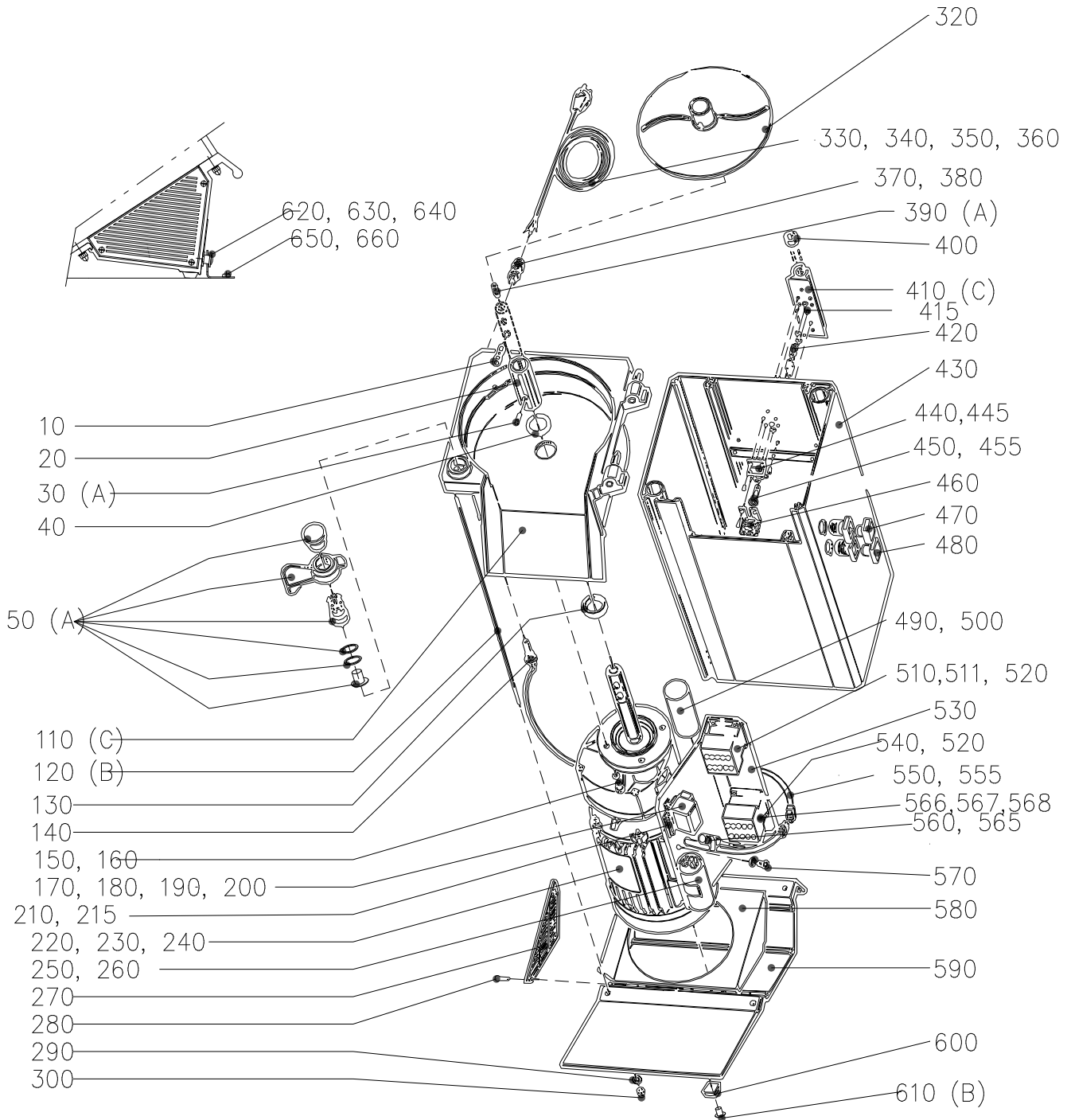
RG-350

Зип-Общепит

vsezip.ru

+7(812)987-08-81

чертеж номер	№ изделия	Описание	штук	€/шт.	€ вкл. НДС
10	40548	ДЕРЖАТЕЛЬ	1	8,86	10,45
20	15783	УПОРНАЯ ГИЛЬЗА	1	62,75	74,05
30	15784	CARRIER PIN FOR EJECTOR PLATE	2	8,70	10,27
40	10311	КОЛЬЦЕВОЕ УПЛОТНЕНИЕ, V-35S	1	7,71	9,10
50	40524	ФИКСАТОР РУЧКИ В СБОРЕ	1	54,05	63,78
110	40540	КАМЕРА НОЖА	1	569,37	671,86
120	40629	КОМПЛЕКТ РЕЗЬБОВЫХ ШПИЛЕК	1	60,95	71,92
130	10444	КОЛЬЦЕВОЕ УПЛОТНЕНИЕ, BASL 35X52X10	1	10,58	12,48
140	15354	ГЕРКОН, НМ-S-16	1	61,99	73,15
150	14086	СТОПОРНАЯ ШАЙБА, FBV 6.1 A2	4	1,36	1,60
160	14525	ВИНТ, M6S M6X20	4	1,36	1,60
170	15510	КОМПЛЕКТ ПУСКОВОГО РЕЛЕ, 230 В	1	88,78	104,76



A: LOCTITE NO.242

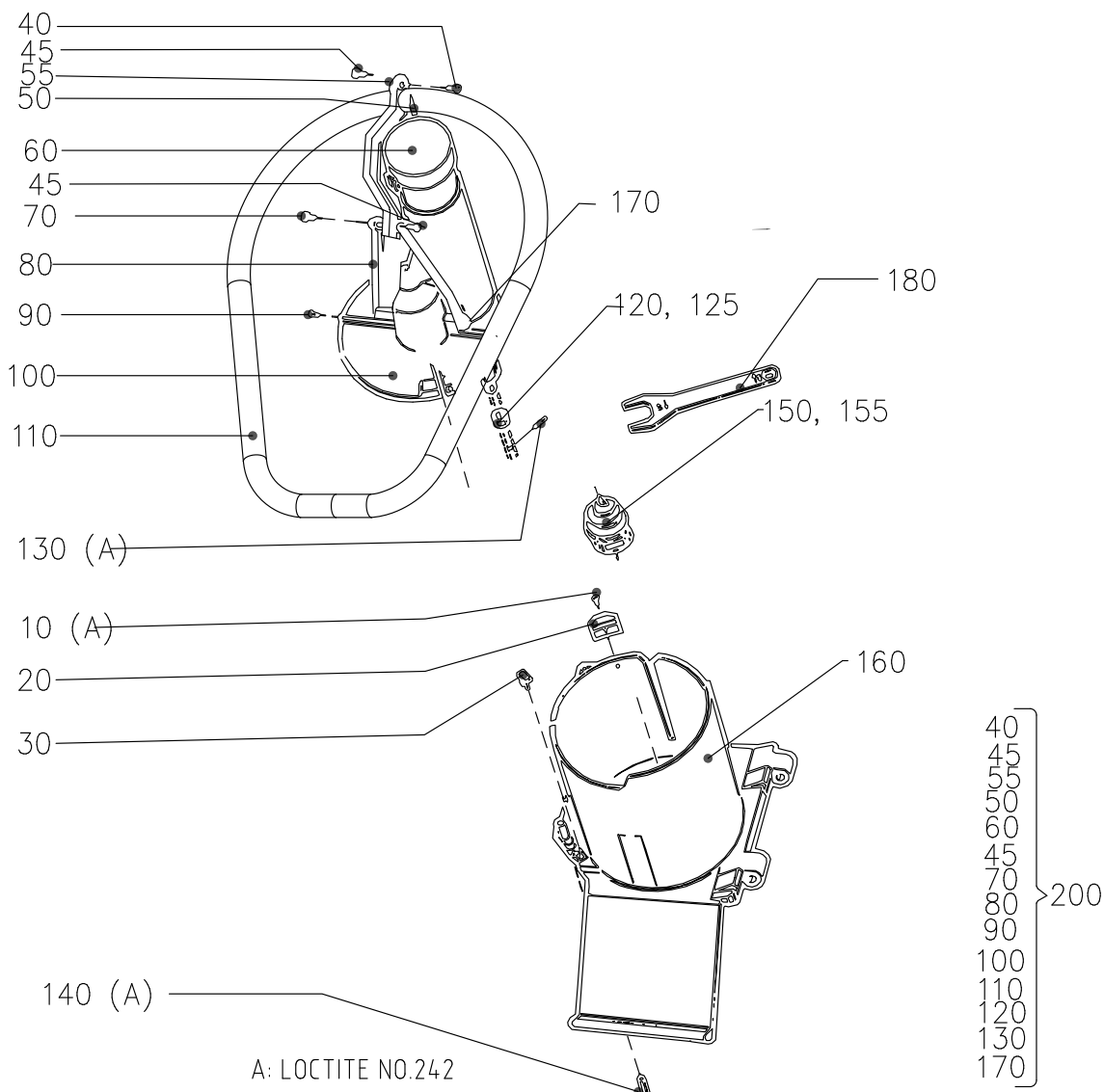
B: LOCTITE NO.243

C: SILICONE RTV 108 ALL THE WAY AROUND HOUSING

чертеж номер	№ изделия	Описание	штук	€/шт.	€ вкл. НДС
180	40807	КОМПЛЕКТ ПУСКОВОГО РЕЛЕ, 230 В	1	158,93	187,54
190	15503	СТАРТОВОЕ РЕЛЕ № 260 Klixon 110v	1	74,64	88,08
200	40814	СТАРТОВОЕ РЕЛЕ В КОМПЛЕКТЕ 110v	1	110,40	130,27
210	15384	ПРЕДОХРАНИТЕЛЬ, Т100МА	1	1,47	1,73
215	15385	ПАТРОН ПРЕДОХРАНИТЕЛЯ	1	2,94	3,47
220	15780	ДВИГАТЕЛЬ, СВ1701-4, SE 5 110 120 1 60	1	299,60	1 533,53
230	15781	ДВИГАТЕЛЬ, 220-240 1 50/60	1	1 333,00	1 572,94
240	15782	ДВИГАТЕЛЬ, СВ1701-4SB5 400 3 50	1	1 278,65	1 508,81
250	15502	ПУСКОВОЙ КОНДЕНСАТОР 193MF 110v	1	38,18	45,05
260	15499	КОНДЕНСАТОР, ПУСКОВОЙ 80MICROF 230 В	1	38,18	45,05
270	1096	КОМПЛЕКТ ВЕНТИЛЯЦИОННОЙ РЕШЕТКИ	1	18,52	21,85
280	14248	ВИНТ, КФХ-Н ST3,5X9,5 A2 70	6	1,20	1,42
290	14085	СТОПОРНАЯ ШАЙБА, FBV 5,1 A2	6	1,36	1,60
300	1267	ГАЙКА, ГЛУХАЯ, М5	4	2,94	3,47
320	3086	ДИСК СБРАСЫВАТЕЛЬ	1	30,02	35,42
330	15495	КАБЕЛЬ ПИТАНИЯ 437U/2,5 MS RDO	1	41,86	49,39
340	15377	КАБЕЛЬ ПИТАНИЯ, BS/2.5MS, ДЛЯ АНГЛИИ	1	22,31	26,33
350	15208	КАБЕЛЬ ПИТАНИЯ, SJT3X14, AWG, ДЛЯ США	1	22,31	26,33
360	22161	КАБЕЛЬ ПИТАНИЯ, 3 ФАЗЫ	1	37,95	44,78
370	15480	ФИКСАТОР КАБЕЛЯ, МЕТ., PR18.6 DIA9	1	16,91	19,95
380	15483	ФИКСАТОР КАБЕЛЯ, МЕТ., PR15.2, ДИАМ. 10	1	14,72	17,37
390	14844	СТОПОРНЫЙ ВИНТ, PSS M8X 12 A2 70	1	5,61	6,62
400	40680	ВТУЛКА	2	8,86	10,45
410	40637	КРОНШТЕЙН, ВКЛЮЧАЯ ВИНТЫ	1	289,69	341,83
415	10500	КОЛЬЦЕВОЕ УПЛОТНЕНИЕ, 06X2.2 N70BN02F	2	1,24	1,46
420	40638	КОРОТКИЙ ШТИФТ АКТИВАТОРА В СБОРЕ	1	34,96	41,25
430	40567	КОРПУС МАШИНЫ В СБОРЕ	1	578,11	682,17
440	40640	УЗЕЛ ОДИНАРНОГО МИКРОВЫКЛЮЧАТЕЛЯ В СБОРЕ	1	61,99	73,15
445	15481	МИКРОВЫКЛЮЧАТЕЛЬ, BVMF ULS	1	48,30	56,99
450	40639	ДЛИННЫЙ ШТИФТ АКТИВАТОРА В СБОРЕ	1	56,24	66,36
455	10499	ПРУЖИНА, SF-TFR 0,75-6-15	2	1,73	2,04
460	40641	УЗЕЛ СДВОЕННОГО МИКРОВЫКЛЮЧАТЕЛЯ В СБОРЕ	1	112,24	132,44
470	15657	КНОПКА «О» В СБОРЕ	1	34,27	40,44
480	15440	КНОПКА «1» В СБОРЕ БЕЗ ОБОЗНАЧЕНИЯ	1	25,30	29,85
490	15501	КОНДЕНСАТОР, ПУСКОВОЙ, 80 МКФ 110 В	1	83,26	98,25
500	15489	КОНДЕНСАТОР 16 MF, 220-240V	1	37,95	44,78
510	15810	КОНТАКТОР 11BG0610A230	4	37,95	44,78
520	15815	КОНТАКТОР BF1210A110	1	60,95	71,92
530	40632	ПАНЕЛЬ, ВКЛЮЧАЯ КРЕПЕЖ	1	52,44	61,88
540	15813	КОНТАКТОР 11BG0910A110	1	36,40	42,95
550	40787	ЖГУТ, К РЕЛЕ	1	89,01	105,03
555	40800	ЖГУТ, 3-ФАЗН.	1	89,01	105,03
560	15132	ЕМКОСТНО-РЕЗИСТИВНАЯ СХЕМА В3-110 110V	1	34,96	41,25
565	15133	РС-ЦЕПОЧКА, В3-220 220 В	1	34,96	41,25
566	15669	РЕЛЕ ПЕРЕГРУЗКИ 12-18А	1	82,30	97,11
567	15816	РЕЛЕ ПЕРЕГРУЗКИ 120630	1	167,65	197,83
568	15812	РЕЛЕ ПЕРЕГРУЗКИ RF381400V195	1	88,00	103,84
570	14339	ВИНТ, МРХ-Н М5X12 А2 70	6	1,36	1,60
580	40547	ПЛАСТИНА ВЕНТИЛЯТОРА	1	16,91	19,95
590	40622	ОСНОВАНИЕ	1	355,35	419,31
600	10507	НОЖКА, РЕЗИНОВАЯ, BVO 22H10	4	1,47	1,73
610	40786	ВИНТ, ДЛЯ РЕЗИНОВОЙ НОЖКИ	4	2,09	2,47
620	10497	ПЛАСТМАССОВАЯ ВТУЛКА, 05-6-10-7.5	1	1,36	1,60
630	10498	ПЛАСТМАССОВАЯ НАКЛАДКА, 32-6	2	1,36	1,60
640	14465	ВИНТ, LSKS M6X20 A2 70	1	1,36	1,60
650	40780	КРОНШТЕЙН	1	17,94	21,17
660	14990	ВИНТ, CSS 4.8X25 A2	2	1,36	1,60

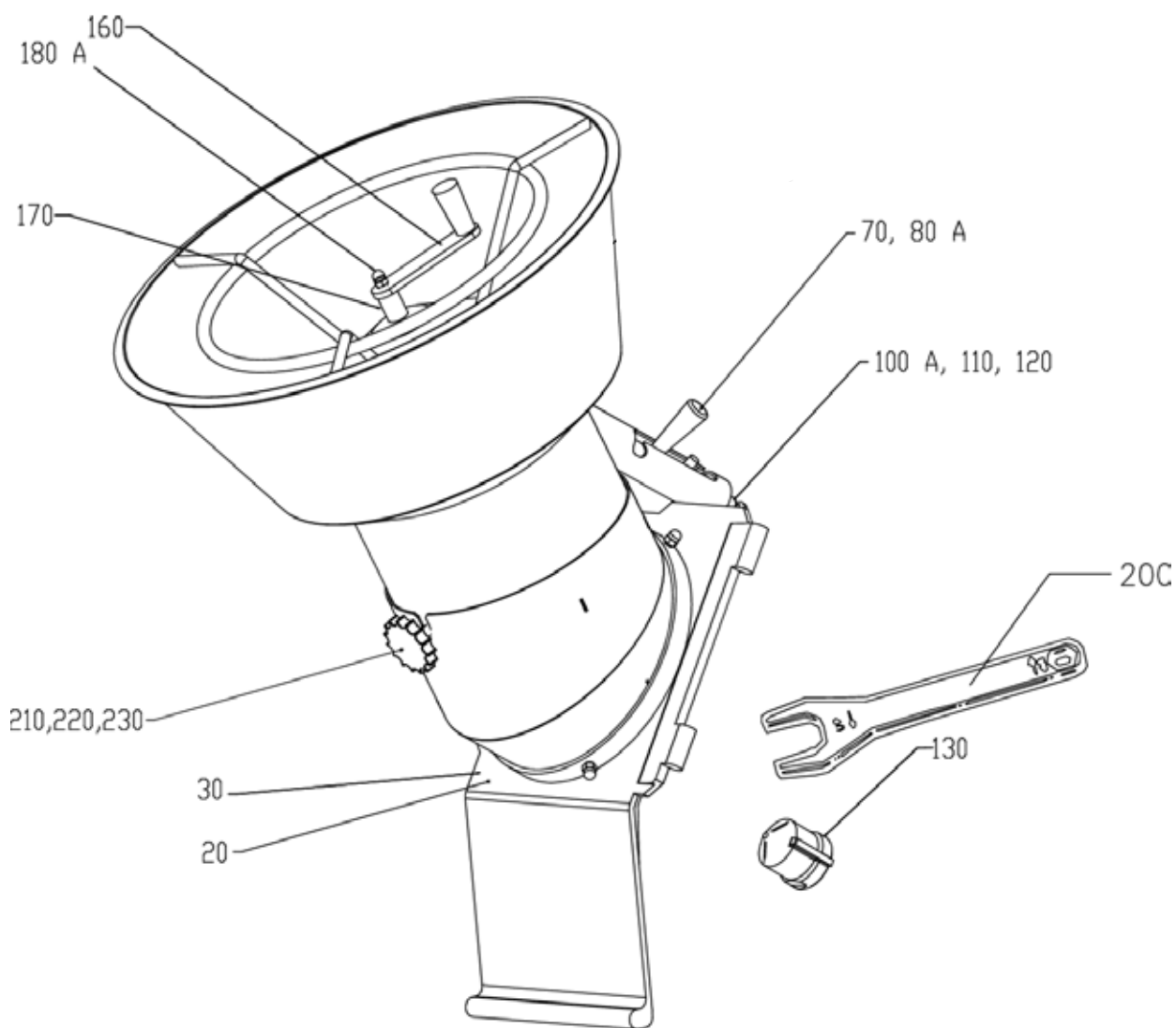
RG-350 ВКЛЮЧАЯ УСТРОЙСТВО РУЧНОЙ ПОДАЧИ

чертеж номер	№ изделия	Описание	штук	€/шт.	€ вкл. НДС
10	14223	ВИНТ, MKFS M4X 10 A2 70	2	1,36	1,60
20	40628	ПОДДЕРЖИВАЮЩАЯ ПЛАНКА	1	5,50	6,49
30	40627	СКОЛЬЗЯЩАЯ ШАЙБА	1	2,09	2,47
40	25162	ШТОК, L=45	1	10,93	12,90
45	25190	ВИНТ	2	4,76	5,62
50	40844	ШТОК ВЫТАЛКИВАТЕЛЯ	1	110,98	130,96
55	40848	ВТУЛКА	2	17,25	20,36
60	40554	ПЕСТИК	1	44,39	52,38
70	40849	ГАЙКА L=12,5	1	20,93	24,70
80	40894	ТЯГА ВЫТАЛКИВАТЕЛЯ	2	53,71	63,38
90	40575	СКОЛЬЗЯЩАЯ ШАЙБА	3	2,09	2,47
100	40876	НАЖИМНОЙ ДИСК ERGO	1	307,05	362,32
110	40845	РУЧКА ТОЛКАТЕЛЯ ERGO	1	371,68	438,58
120	40846	ВТУЛКА 20.4/25X30	1	37,95	44,78
125	40762	ВТУЛКА 25X13	1	12,55	14,81
130	1054	ШТИФТ	1	2,94	3,47
140	10052	МАГНИТ, ДИАМ. 8X30	1	9,78	11,54
150	3129	ФИКСАТОР ДИСКА СПИРАЛЕВИДНЫЙ, 3 ФАЗЫ, В СБОРЕ	1	172,73	203,82
155	40636	ФИКСАТОР ДИСКА СПИРАЛЕВИДНЫЙ, 1РН	1	172,73	203,82
160	40887	ЦИЛИНДР ПОДАЧИ В СБОРЕ	1	540,70	638,03
170	25191	ВИНТ ДЛЯ СИСТЕМЫ КУЛИСЫ	2	4,76	5,62
180	3162	ГАЕЧНЫЙ КЛЮЧ СПИРАЛЕВИДНОГО ФИКСАТОРА ДИСКА	1	17,94	21,17
200	40869	РУЧКА УСТРОЙСТВА РУЧНОЙ ПОДАЧИ	1	487,37	575,10



RG-350 ВКЛЮЧАЯ БУНКЕР НЕПРЕРЫВНОЙ ПОДАЧИ

чертеж номер	№ изделия	Описание	штук	€/шт.	€ вкл. НДС
20	40627	СКОЛЬЗЯЩАЯ ШАЙБА	1	2,09	2,47
30	10052	МАГНИТ, ДИАМ. 8Х30	1	9,78	11,54
70	10343	РУЧКА, 1280/65-М8	1	7,82	9,23
80	3149	ВИНТ С ШИРОКОЙ ШЛЯПКОЙ	1	9,78	11,54
100	1054	ШТИФТ	1	2,94	3,47
110	40892	ВЫДВИЖНАЯ ГИЛЬЗА	1	41,63	49,12
120	40890	ВАЛ ФИКСАТОРА	1	174,23	205,59
130	40891	МУФТА СМЕСИТЕЛЯ	1	179,29	211,56
160	3311	РЫЧАГ МЕШАЛКИ	1	25,30	29,85
170	40893	СМЕСИТЕЛЬ	1	137,77	162,57
180	14028	ГАЙКА, МНМ М8	1	2,83	3,34
200	3162	ГАЕЧНЫЙ КЛЮЧ СПИРАЛЕВИДНОГО ФИКСАТОРА ДИСКА	1	17,94	21,17
210	10036	ВИНТ-БАРАШЕК 25-М5	1	24,38	28,77
220	10281	СТОПОРНАЯ ШАЙБА, 12Х21	1	1,24	1,46
230	10306	ВСТАВКА	1	1,24	1,46



A: LOCTITE NO:243

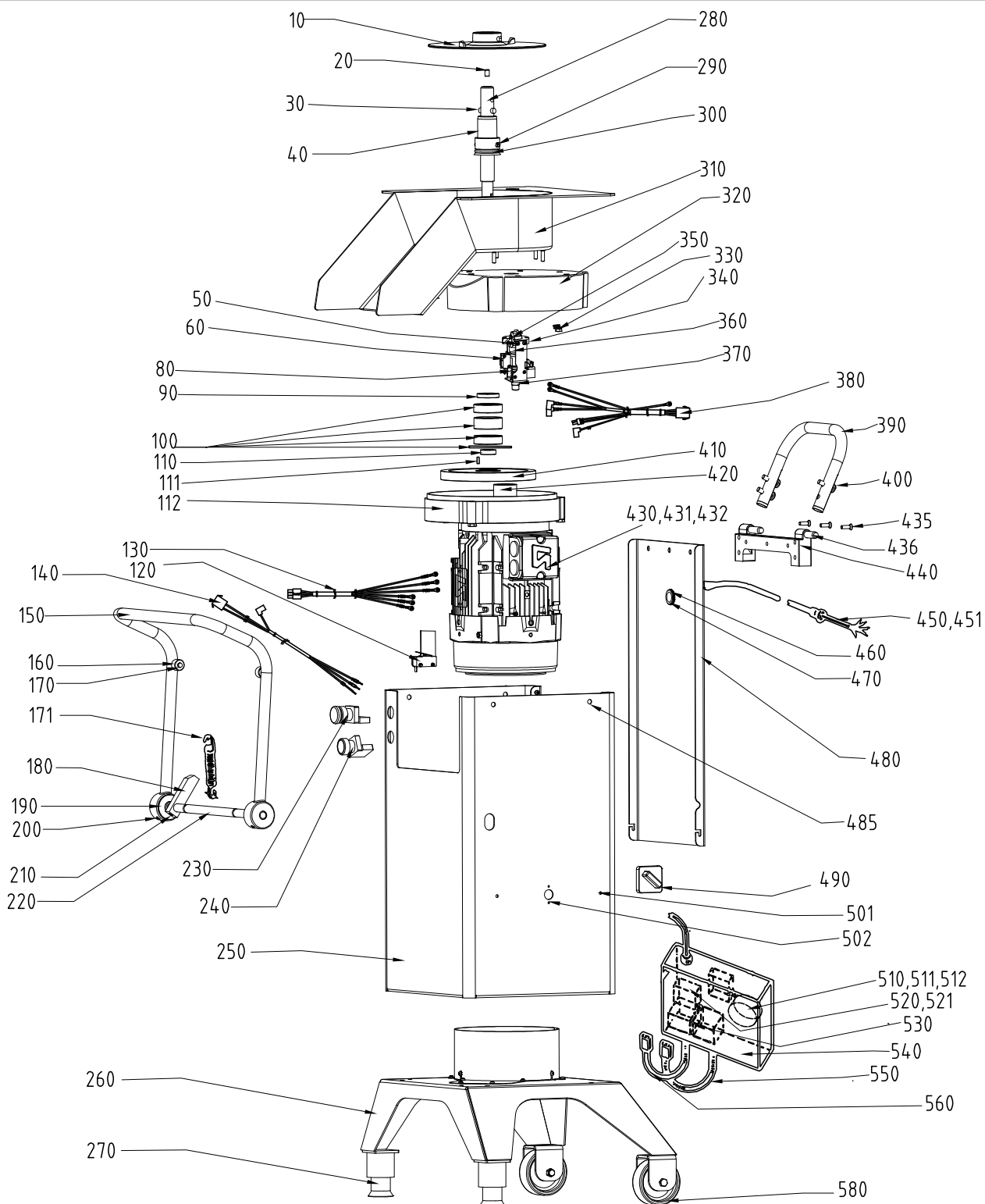
RG-400i

Зип-Общепит

vsezip.ru

7(812)987-08-81

чертеж номер	№ изделия	Описание	штук	€/шт.	€ вкл. НДС
10	37042	ПЛАСТИНА ВЫТАЛКИВАТЕЛЯ	1	32,00	37,76
20	14844	СТОПОРНЫЙ ВИНТ, PSS M8X 12 A2 70	1	5,61	6,62
30	40548	ДЕРЖАТЕЛЬ	1	8,86	10,45
40	37043	ВТУЛКА ДЛЯ ВАЛА	1	34,40	40,59
50	14853	ВИНТ MRT M4X6 A2	4	1,00	1,18
60	37251	БЛОК МИКРОВЫКЛЮЧАТЕЛЯ	2	66,47	78,43
80	10324	ПРУЖИНА, ЗАЩИТНЫЙ ВЫКЛЮЧАТЕЛЬ, 22510	1	16,91	19,95
90	10318	КОЛЬЦЕВОЕ УПЛОТНЕНИЕ, BASL 25X40X7	1	6,67	7,87
100	37152	ШАРИКОПОДИПНИКИ, КОМПЛЕКТ RG-400i	1	39,80	46,96
110	3056	РАСПОРНОЕ КОЛЬЦО, 20/28	1	19,55	23,07
111	10321	ШПЛИНТ, РКР 6X6X16	1	1,47	1,73
112	37158	ОПОРА МОТОРА В КОМПЛЕКТЕ	1	300,00	354,00
120	37157	МИКРОВЫКЛЮЧАТЕЛЬ В СБОРЕ	1	44,00	51,92

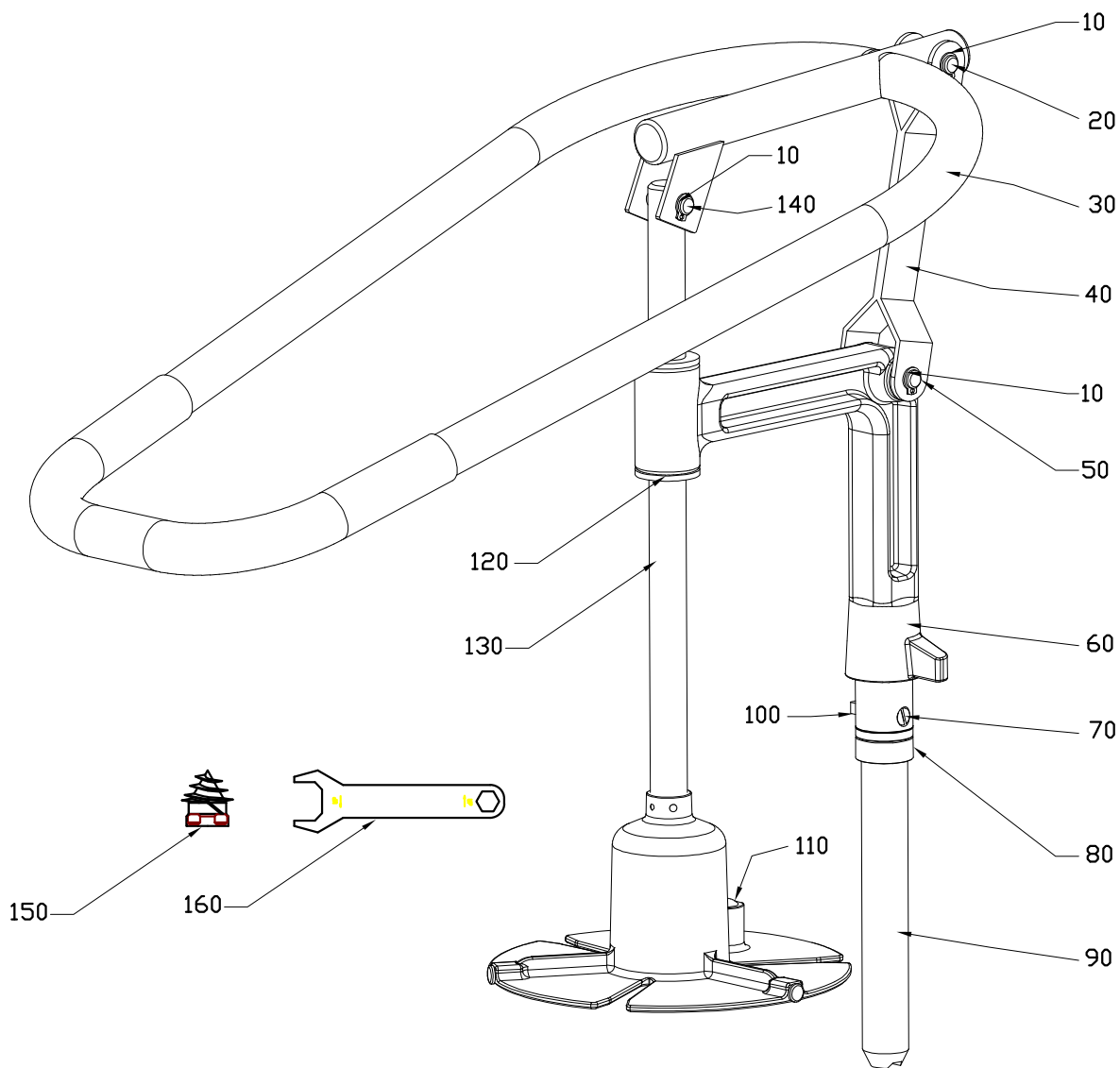


RG-400i

чертеж номер	№ изделия	Описание	штук	€/шт.	€ вкл. НДС
130	3194	ЖГУТ, AWG, ДВИГАТЕЛЬ	1	37,95	44,78
140	37135	ЖГУТ, МАШИНА	1	24,90	29,38
150	37017	ФИКСИРУЮЩАЯ РУЧКА	1	688,70	812,67
160	37217	ФИКСИРУЮЩИЙ РОЛИК РУЧКИ	2	11,30	13,33
170	10326	СТОПОРНОЕ КОЛЬЦО, SCA 3 SS	2	1,98	2,34
171	3111	ПРУЖИНА РАСТЯЖЕНИЯ	2	11,73	13,84
180	3108	ОГРАНИЧИТЕЛЬ ПЕР. ФИКСАТОРА РУЧКИ	1	42,67	50,35
190	3089	ВТУЛКА ФИКСАТОРА РУЧКИ	2	25,30	29,85
200	14849	ВИНТ, TSS 8X25 A2 70	2	5,92	6,99
210	14845	ВИНТ, TSS 8X15 A2 70	1	5,92	6,99
220	37020	ОСЬ ФИКСАТОРА-РУЧКИ	1	185,48	218,87
230	15439	КНОПКА «О» В СБОРЕ БЕЗ ОБОЗНАЧЕНИЯ	1	25,30	29,85
240	15440	КНОПКА «1» В СБОРЕ БЕЗ ОБОЗНАЧЕНИЯ	1	25,30	29,85
250	37075	ПЕРЕДНЯЯ ЧАСТЬ КОРПУСА МАШИНЫ	1	503,40	594,01
260	37052	ОСНОВАНИЕ	1	656,00	774,08
270	37154	КОМПЛЕКТ НОЖЕК	1	68,00	80,24
280	37072	ВАЛ НОЖА В СБОРЕ	1	324,43	382,83
290	37059	ШПИЛЬКА-ФИКСАТОР ДИСКА-СБРАСЫВАТЕЛЯ	2	9,40	11,09
300	10311	КОЛЬЦЕВОЕ УПЛОТНЕНИЕ, V-35S	1	7,71	9,10
310	37001	КАМЕРА НОЖА	1	759,00	895,62
320	37006	КОРПУС ШЕСТЕРНЕЙ	1	103,72	122,39
330	14006	ГАЙКА M6M M6 A2 70	6	1,00	1,18
335	10539	УПЛОТНИТЕЛЬНОЕ КОЛЬЦО, 21.1X1.6	1	1,36	1,60
340	37047	КОЖУХ ДЛЯ ВЫКЛЮЧАТЕЛЯ	1	44,10	52,04
350	10325	КОЛЬЦЕВОЕ УПЛОТНЕНИЕ 17.1X1.6	2	1,36	1,60
360	37213	ОСЬ ЗАЩИТНОГО ВЫКЛЮЧАТЕЛЯ	1	146,86	173,29
370	37250	ВТУЛКА	1	2,77	3,27
380	37109	ЖГУТ, МАШИНА	1	65,84	77,69
390	3110	РУЧКА КАМЕРЫ НОЖА	1	120,98	142,76
400	14375	ВИНТ M6M M6 A2 70	4	1,80	2,12
410	37156	ШЕСТЕРНЯ 173.2	1	364,78	430,44
420	37155	ШЕСТЕРНЯ 53.6	1	168,25	198,54
430	15435	ДВИГАТЕЛЬ, 400/415 3 50	1	1 234,87	1 457,15
431	15433	МОТОР 220 3 50 4-8 RG400	1	1 234,87	1 457,15
432	15432	МОТОР 208-220 3 60 UL	1	1 234,93	1 457,22
435	14269	ВИНТ MKFS M6X25 A2 70	3	1,50	1,77
436	37171	УПЛОТНИТЕЛЬНОЕ КОЛЬЦО	1	1,25	1,48
440	37098	КРОНШТЕЙН	1	220,60	260,31
450	3177	КАБЕЛЬ ПИТАНИЯ, СТАНД.	1	81,19	95,80
451	3193	ШНУР ПИТАНИЯ US	1	99,02	116,84
460	15381	ФИКСИРУЮЩАЯ ВТУЛКА, ДИАМ. 22,5, МЕТ.	1	18,52	21,85
470	15443	ГАЙКА, PR 22.5/PG16 МЕТ.	1	2,09	2,47
480	37023	ЗАДНЯЯ ЧАСТЬ КОРПУСА МАШИНЫ	1	180,00	212,40
485	14464	ВИНТ, LSKS M6X16	4	1,36	1,60
490	15442	ПЕРЕКЛЮЧАТЕЛЬ, ВКЛЮЧАЯ РУЧКУ	1	86,94	102,59
502	14853	ВИНТ MRT M4X6 A2	2	1,00	1,18
505	15718	ВАРИСТОР, S20K510	1	8,45	9,97
510	15589	ПРЕОБРАЗОВАТЕЛЬ 208-240v 22-26v UL	1	126,86	149,69
511	15611	ТРАНСФОРМАТОР, 400/380 В-24 50 ВА	1	126,85	149,68
512	15689	ТРАНСФОРМАТОР, 440/415 В-24 100 ВА	1	126,85	149,68
520	15814	РЕЛЕ ПЕРЕГРУЗКИ RF12400	1	167,65	197,83
521	15816	РЕЛЕ ПЕРЕГРУЗКИ 120630	1	167,65	197,83
530	15825	КОНТАКТОР 11BG0910A024	2	37,95	44,78
540	15587	ЩИТОК СТ-841	1	149,74	176,69
550	3195	ЖГУТ КОНТАКТОВ ПЕРЕКЛЮЧАТЕЛЯ РЕЖИМА	1	37,95	44,78
560	3192	ЖГУТ, AWG, ОТСЕК ЭЛЕКТРОНИКИ	1	37,95	44,78
580	37153	КОМПЛЕКТ КОЛЁС	1	24,00	28,32

RG-400i Устройство ручной подачи

чертеж номер	№ изделия	Описание	штук	€/шт.	€ вкл. НДС
10	10335	СТОПОРНОЕ КОЛЬЦО, SGA 10, НЕРЖ. СТАЛЬ	6	2,09	2,47
20	3298	ОСЬ, L=38	1	5,92	6,99
30	33431	РУЧКА ТОЛКАТЕЛЯ ERGO	1	371,07	437,86
40	3066	ТЯГА	1	73,60	86,85
50	3297	ОСЬ, L=51	1	5,92	6,99
60	37148	ОСНОВА В СБОРЕ	1	367,00	433,06
70	14149	ВИНТ, MFS M5X16	1	1,36	1,60
80	37244	ВТУЛКА	1	25,26	29,81
90	33318	СТЕРЖЕНЬ ПОДСТАВКИ, M99	1	134,32	158,50
100	3212	ШТИФТ ДЛЯ ПОДСТАВКИ, L=28	1	18,52	21,85
110	10452	ВСТАВКА, SFL 14	1	1,36	1,60
120	3074	ВТУЛКА ДЛЯ ОСНОВАНИЯ	2	32,00	37,76
130	37061	ПЛАСТИНА ТОЛКАТЕЛЯ, ВКЛЮЧАЯ ШТОК	1	228,62	269,77
140	3299	ОСЬ, L=34	1	5,92	6,99
150	3129	ФИКСАТОР ДИСКА СПИРАЛЕВИДНЫЙ, 3 ФАЗЫ, В СБОРЕ	1	172,73	203,82
160	3162	ГАЕЧНЫЙ КЛЮЧ СПИРАЛЕВИДНОГО ФИКСАТОРА ДИСКА	1	17,94	21,17



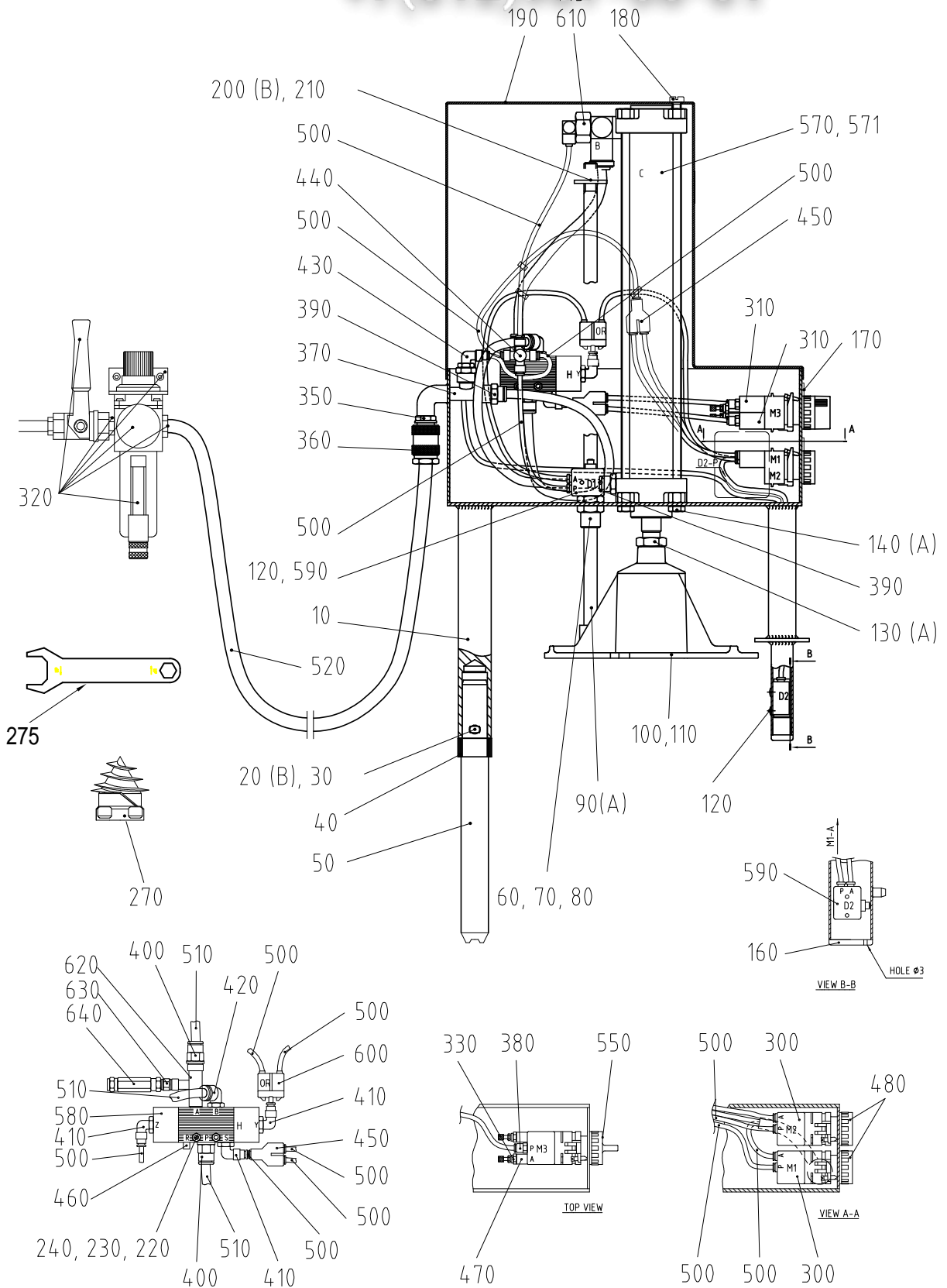
RG-400i УСТРОЙСТВО ПНЕВМАТИЧЕСКОЙ ПОДАЧИ

чертеж номер	№ изделия	Описание	штук	€/шт.	€ вкл. НДС
10	3098	ПОДСТАВКА	1	901,26	1 063,49
20	3212	ШТИФТ ДЛЯ ПОДСТАВКИ, L=28	1	18,52	21,85
30	14149	ВИНТ, MFS M5X16	1	1,36	1,60
40	37244	ВТУЛКА	1	25,26	29,81

zip-Общепит

vsezip.ru

+7(812)987-08-81



THREAD LOCKING COMPOUND: LOCTITE 577

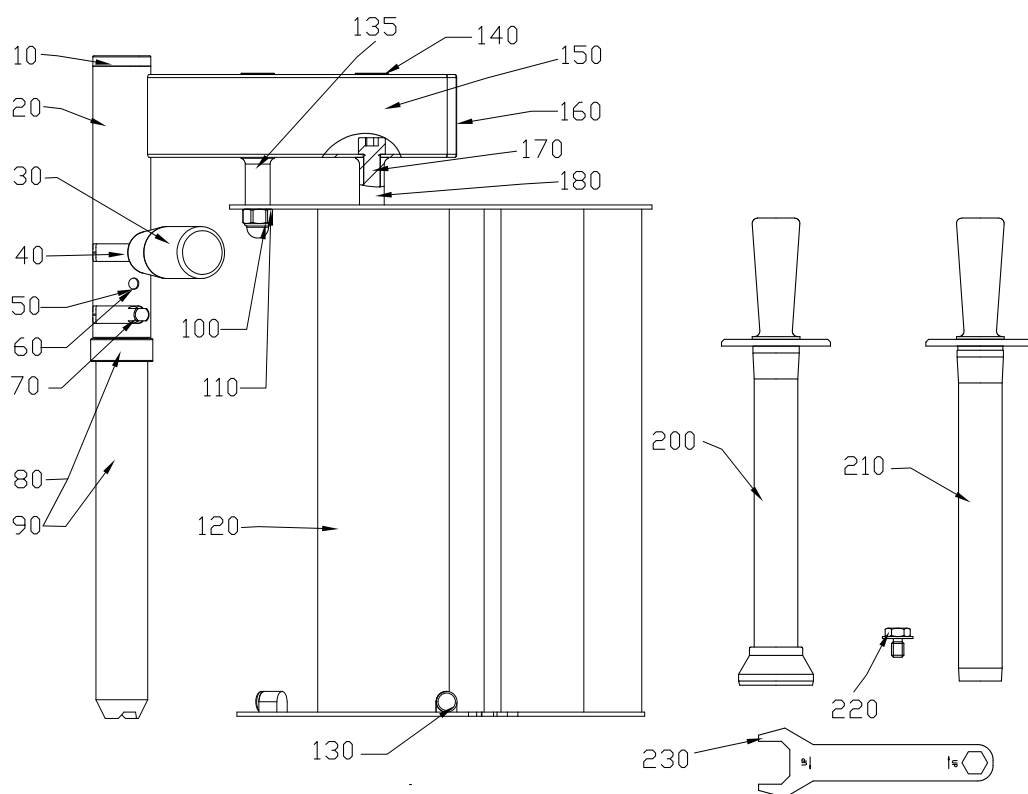
A: LOCTITE NO.242
B: LOCTITE NO.243

RG-400i УСТРОЙСТВО ПНЕВМАТИЧЕСКОЙ ПОДАЧИ

чертеж номер	№ изделия	Описание	штук	€/шт.	€ вкл. НДС
50	33318	СТЕРЖЕНЬ ПОДСТАВКИ, М99	1	134,32	158,50
60	3106	ДЕРЖАТЕЛЬ ПОДШИПНИКА	1	71,53	84,41
70	10348	ВТУЛКА, РМ12/14Х15DX	2	7,82	9,23
80	3101	ГАЙКА, М18	1	10,29	12,14
90	3080	ТЯГА УПРАВЛЕНИЯ	1	110,17	130,00
100	37040	ПЛАСТИНА ТОЛКАТЕЛЯ	1	241,50	284,97
110	3257	НАПРАВЛЯЮЩАЯ РУКОЯТКА	3	2,09	2,47
120	14224	ВИНТ, МКФС М4Х12	4	1,36	1,60
130	3295	ГАЙКА, М16Х1,5, НИЗКОПРОФИЛЬНАЯ	1	18,52	21,85
140	14542	ВИНТ, М6S М8Х16Н А2 70	4	1,36	1,60
160	10329	ПРОБКА, IR20/40/1,5 S	1	1,36	1,60
170	10367	СИМВОЛ «1-2-3»	1	5,04	5,95
180	14374	ВИНТ, MCS М8Х20 А2 70	1	1,36	1,60
190	3099	КРЫШКА	1	385,14	454,47
200	14012	ГАЙКА, М6М М12	1	1,47	1,73
210	3105	УПОРНАЯ ШАЙБА	1	14,72	17,37
220	14230	ВИНТ,МКФС М4Х30	2	1,36	1,60
230	14004	ГАЙКА, М6М М4 А2 70	3	1,36	1,60
240	14084	СТОПОРНАЯ ШАЙБА, FBV 4.1 А2	2	1,36	1,60
270	3129	ФИКСАТОР ДИСКА СПИРАЛЕВИДНЫЙ, 3 ФАЗЫ, В СБОРЕ	1	172,73	203,82
275	3162	ГАЕЧНЫЙ КЛЮЧ СПИРАЛЕВИДНОГО ФИКСАТОРА ДИСКА	1	17,94	21,17
300	10109	КЛАПАН, 234-000	2	110,17	130,00
310	10354	КЛАПАН, 245 000	2	110,17	130,00
320	10392	РЕГУЛЯТОР В СБОРЕ	1	268,00	316,24
330	10356	ПЕРЕХОДНИК КЛАПАНА, МСО-702-М5	2	46,58	54,96
350	10112	ПЕРЕХОДНИК, 5180 1/4	1	35,65	42,07
360	10357	БЫСТРОСОЕДИНЯЕМАЯ МУФТА, 5084-10/8	1	36,92	43,57
370	10120	ТРОЙНИК, 2070-1/4	1	12,19	14,38
380	10358	СОЕДИНИТЕЛЬНЫЙ УЗЕЛ, 6512-4-М5	2	5,92	6,99
390	10095	СОЕДИНИТЕЛЬНЫЙ УЗЕЛ, 6510-8-1/4	2	5,92	6,99
400	10359	СОЕДИНИТЕЛЬНЫЙ УЗЕЛ, 6510-8-1/8	2	9,78	11,54
410	10117	СОЕДИНИТЕЛЬНЫЙ УГОЛЬНИК, 6520-4-1/8	3	9,78	11,54
415	10097	СОЕДИНИТЕЛЬНЫЙ УГОЛЬНИК, 6520-4-1/8	1	9,78	11,54
420	10360	СОЕДИНИТЕЛЬНЫЙ УГОЛЬНИК, 6520-8-1/8	1	9,78	11,54
430	10361	СОЕДИНИТЕЛЬНЫЙ УГОЛЬНИК, 6520-4-1/4	1	23,00	27,14
440	10119	РАЗВЯЗКА, 6600-4	1	18,52	21,85
450	10362	МУФТА, Y 6560-4	2	18,52	21,85
460	10363	ШУМОПОГЛОТИТЕЛЬ, 2991-1/8	1	7,82	9,23
470	10364	ШУМОПОГЛОТИТЕЛЬ, 2905-М5	2	7,82	9,23
480	10492	КНОПКА, 200-895, СТАРТ/ОСТАНОВКА	2	46,58	54,96
500	10234	НЕЙЛОНОВАЯ ТРУБКА, РА12 4-2,7	1	2,94	3,47
510	10235	НЕЙЛОНОВАЯ ТРУБКА, PUR-8/5,7 СИНЯЯ	1	7,82	9,23
520	10368	ШЛАНГ, PV10/8, СИНИЙ	1	12,88	15,20
550	10493	РЕГУЛИРУЮЩАЯ РУЧКА, РЕГУЛИРОВКА СКОРОСТИ, 200-870	1	59,80	70,56
570	10490	ЦИЛИНДР, 41S-2R-050-0250-V, В СБОРЕ	1	462,53	545,79
571	33311	КОМПЛЕКТ УПЛОТНЕНИЙ ЦИЛИНДРА, 41S	1	177,45	209,39
580	10352	КЛАПАН, 358-033-1/8	1	92,69	109,37
590	10108	КЛАПАН, 234-945	2	92,69	109,37
600	10353	КЛАПАН, OR 81540 001	1	169,40	199,89
610	10240	КЛАПАН, 7880-08-13	1	353,40	417,01
620	10546	СОЕДИНИТЕЛЬНЫЙ УЗЕЛ ФОРМЫ Т	1	9,50	11,21
630	10547	РЕДУКТОР ДАВЛЕНИЯ	1	3,60	4,25
640	10548	МАНОМЕТР	1	43,55	51,39

RG-400i УСТРОЙСТВО С 4-МЯ ТРУБАМИ ПОДАЧИ

чертеж номер	№ изделия	Описание	штук	€/шт.	€ вкл. НДС
10	10345	ЗАГЛУШКА GL 28, ЧЕРНАЯ	1	1,36	1,60
20	3254	ПОДСТАВКА	1	212,64	250,92
30	3149	ВИНТ С ШИРОКОЙ ШЛЯПКОЙ	1	9,78	11,54
40	10343	РУЧКА, I280/65-M8	1	7,82	9,23
50	10454	ШАРИК, RB-6,35, НЕРЖ. СТАЛЬ	1	1,47	1,73
60	10453	ПРУЖИНА, 1X5X17	1	13,92	16,43
70	3131	ШТИФТ С ЗАЩЕЛКОЙ	1	13,92	16,43
80	3266	ВТУЛКА	1	24,27	28,64
90	33354	СТЕРЖЕНЬ СО ВТУЛКОЙ, M99	1	171,01	201,79
100	14028	ГАЙКА, МНМ М8	2	2,83	3,34
110	14088	СТОПОРНАЯ ШАЙБА, FВВ 8.2 А2	2	1,36	1,60
120	37064	ВСТАВКА С 4-МЯ ТРУБАМИ ПОДАЧИ К RG-400i	1	695,00	820,10
130	3257	НАПРАВЛЯЮЩАЯ РУКОЯТКА	3	2,09	2,47
135	3255	РАСПОРКА, 16	1	18,52	21,85
140	10455	ВСТАВКА, ИКРТ 1715S	2	1,36	1,60
150	3279	СИМВОЛ ПРЕДУПРЕЖДЕНИЯ	1	10,29	12,14
160	10329	ПРОБКА, IR20/40/1,5 S	1	1,36	1,60
170	14395	ВИНТ, МС6S М8Х40	2	1,47	1,73
180	3256	РАСПОРКА, 25	1	18,52	21,85
200	3139	ПЕСТИК, ДИАМ. 55	1	133,17	157,14
210	3138	ПЕСТИК, ДИАМ. 31	1	95,11	112,23
220	3204	СТОПОРНЫЙ БОЛТ, TR12V	1	30,02	35,42
230	3162	ГАЕЧНЫЙ КЛЮЧ СПИРАЛЕВИДНОГО ФИКСАТОРА ДИСКА	0	17,94	21,17



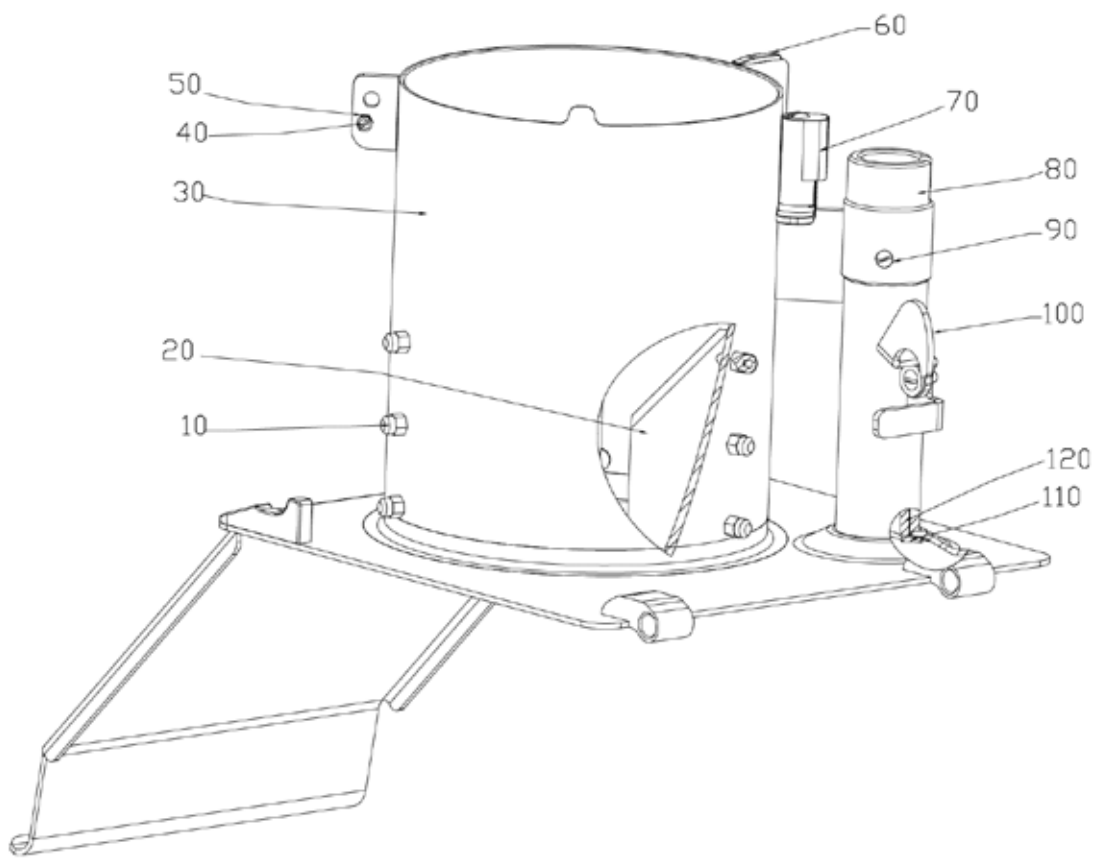
RG-400i Цилиндр подачи А

Зип Общепит

vsezip.ru

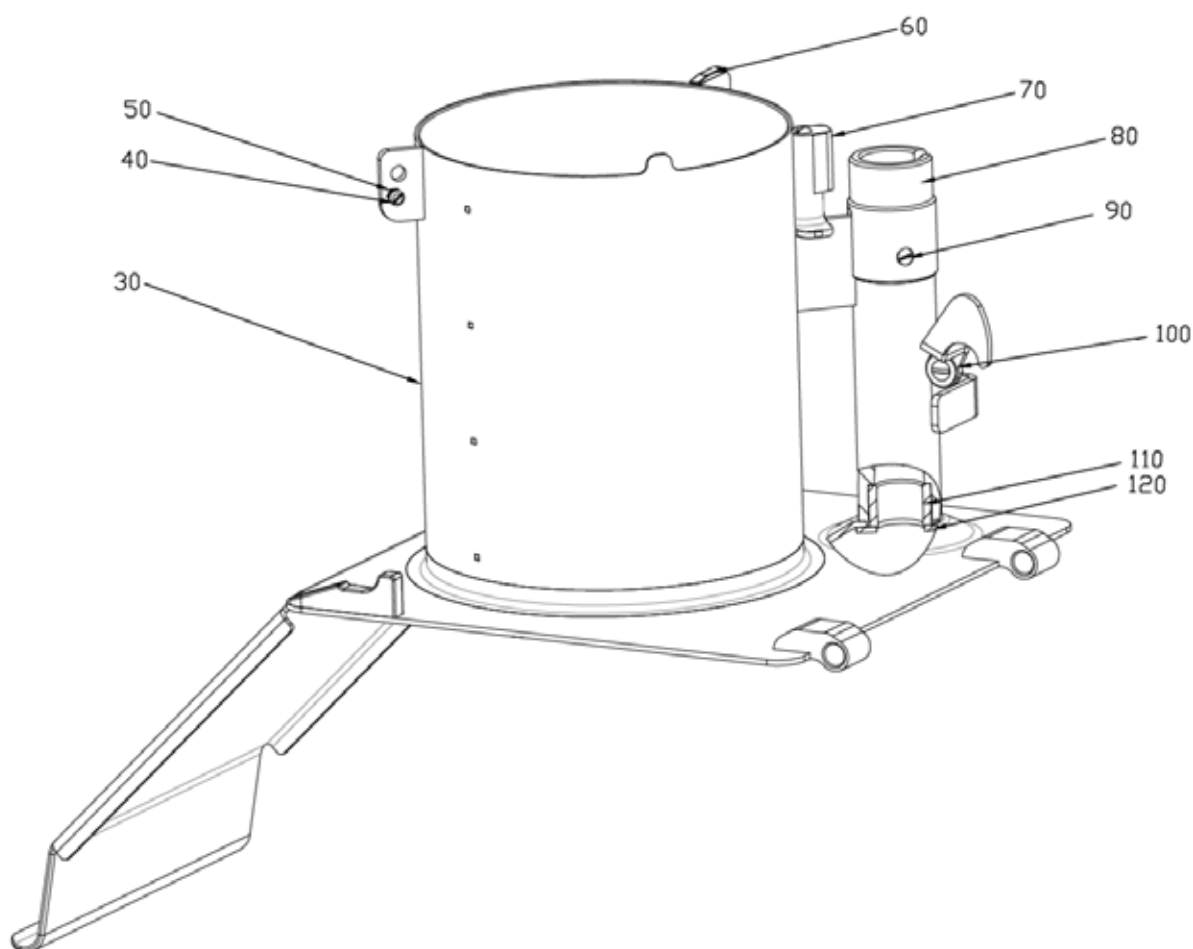
+7(812)987-08-81

чертеж номер	№ изделия	Описание	штук	€/шт.	€ вкл. НДС
10	3233	ГЛУХАЯ ГАЙКА, М5	9	2,83	3,34
20	3134	НОЖ	3	77,05	90,92
30	37024	ЦИЛИНДР ПОДАЧИ RG400i	1	1 520,00	1 793,60
40	14326	ВИНТ, MCS M4X16	1	1,36	1,60
50	14004	ГАЙКА, М6М М4 А2 70	1	1,36	1,60
60	37097	СКОЛЬЗЯЩАЯ ШАЙБА	1	5,95	7,02
70	37149	СТОПОР В СБОРЕ	1	57,44	67,78
80	3253	ГИЛЬЗА С ЗАЩЕЛКОЙ	1	110,17	130,00
90	14243	ВИНТ, МКФС М5Х10	2	1,36	1,60
100	37162	ФИКСИРУЮЩИЙ КРЮК В СБОРЕ	1	45,54	53,74
110	37151	ВТУЛКА ДЕРЖАТЕЛЯ В СБОРЕ	1	46,76	55,18
120	37243	ВТУЛКА	1	25,26	29,81



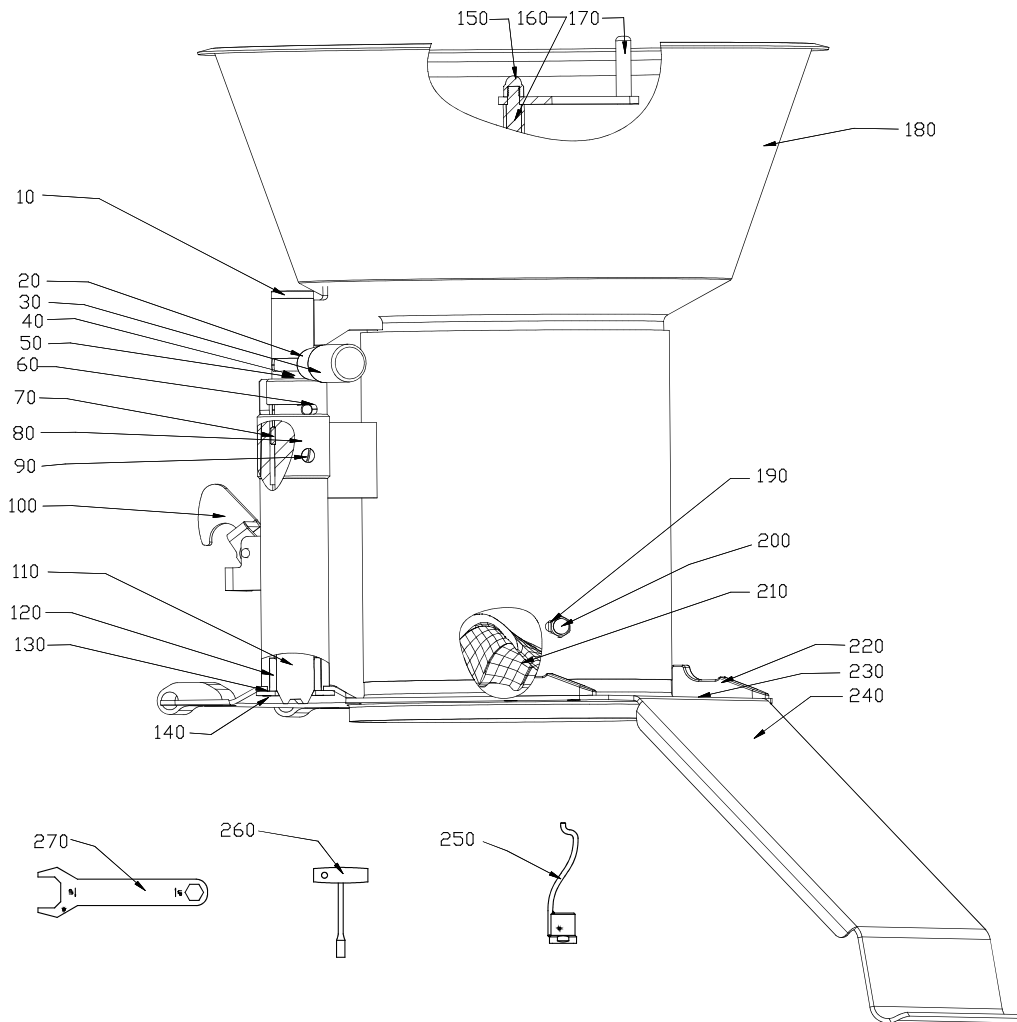
RG-400i Цилиндр подачи В

чертеж номер	№ изделия	Описание	штук	€/шт.	€ вкл. НДС
30	37204	ЦИЛИНДР ПОДАЧИ (РУЧНАЯ ПОДАЧА) RG400i	1	1 790,00	2 112,20
40	14326	ВИНТ, MCS M4X16	1	1,36	1,60
50	14004	ГАЙКА, М6М М4 А2 70	1	1,36	1,60
60	37097	СКОЛЬЗЯЩАЯ ШАЙБА	1	5,95	7,02
70	37149	СТОПОР В СБОРЕ	1	57,44	67,78
80	3253	ГИЛЬЗА С ЗАЩЕЛКОЙ	1	110,17	130,00
90	14243	ВИНТ, МКФС М5Х10	2	1,36	1,60
100	37162	ФИКСИРУЮЩИЙ КРЮК В СБОРЕ	1	45,54	53,74
110	37243	ВТУЛКА	1	25,26	29,81
120	37151	ВТУЛКА ДЕРЖАТЕЛЯ В СБОРЕ	1	46,76	55,18



RG-400i БУНКЕР НЕПРЕРЫВНОЙ ПОДАЧИ

чертеж номер	№ изделия	Описание	штук	€/шт.	€ вкл. НДС
10	10345	ЗАГЛУШКА GL 28, ЧЕРНАЯ	1	1,36	1,60
20	3149	ВИНТ С ШИРОКОЙ ШЛЯПКОЙ	1	9,78	11,54
30	10343	РУЧКА, I280/65-M8	1	7,82	9,23
40	10453	ПРУЖИНА, 1X5X17	1	13,92	16,43
50	10454	ШАРИК, RB-6,35, НЕРЖ. СТАЛЬ	1	1,47	1,73
60	3131	ШТИФТ С ЗАЩЕЛКОЙ	1	13,92	16,43
70	3266	ВТУЛКА	1	24,27	28,64
80	3253	ГИЛЬЗА С ЗАЩЕЛКОЙ	1	110,17	130,00
90	14243	ВИНТ,МКФС М5Х10	2	1,36	1,60
100	37162	ФИКСИРУЮЩИЙ КРЮК В СБОРЕ	1	45,54	53,74
110	33319	СТЕРЖЕНЬ, М99	1	146,86	173,29
120	37243	ВТУЛКА	1	25,26	29,81
130	37100	ВТУЛКА ДЕРЖАТЕЛЯ	1	19,80	23,36
140	14101	ВИНТ	3	1,00	1,18
150	14028	ГАЙКА, МНМ М8	1	2,83	3,34
160	3246	СМЕСИТЕЛЬ ДЛЯ БУНКЕРА	1	150,77	177,91
170	3311	РЫЧАГ МЕШАЛКИ	1	25,30	29,85
180	33328	ВОРОНКА БУНКЕРА, В СБОРЕ	1	2 060,00	2 430,80
190	14026	ГЛУХАЯ ГАЙКА, МНМ М6	4	2,09	2,47
200	14864	ВИНТ С ШИРОКОЙ ШЛЯПКОЙ, PSH М6Х25	4	2,94	3,47
210	37081	ПРИЖИМНАЯ ЛОПАТКА	2	63,35	74,75
220	37022	ЗАПОРНАЯ ПЛАНКА	2	20,57	24,27
230	14121	ВИНТ MFS М4Х6 А2 70	4	1,00	1,18
240	37103	ЦИЛИНДР ПОДАЧИ ДЛЯ НЕПРЕРЫВНОЙ ПОДАЧИ RF	1	1 790,00	2 112,20
250	3249	ФИКСАТОР ДИСКА В СБОРЕ	1	196,54	231,92
260	10521	ТОРЦЕВОЙ ГАЕЧНЫЙ КЛЮЧ, NV10	1	26,91	31,75
270	3162	ГАЕЧНЫЙ КЛЮЧ СПИРАЛЕВИДНОГО ФИКСАТОРА ДИСКА	1	17,94	21,17

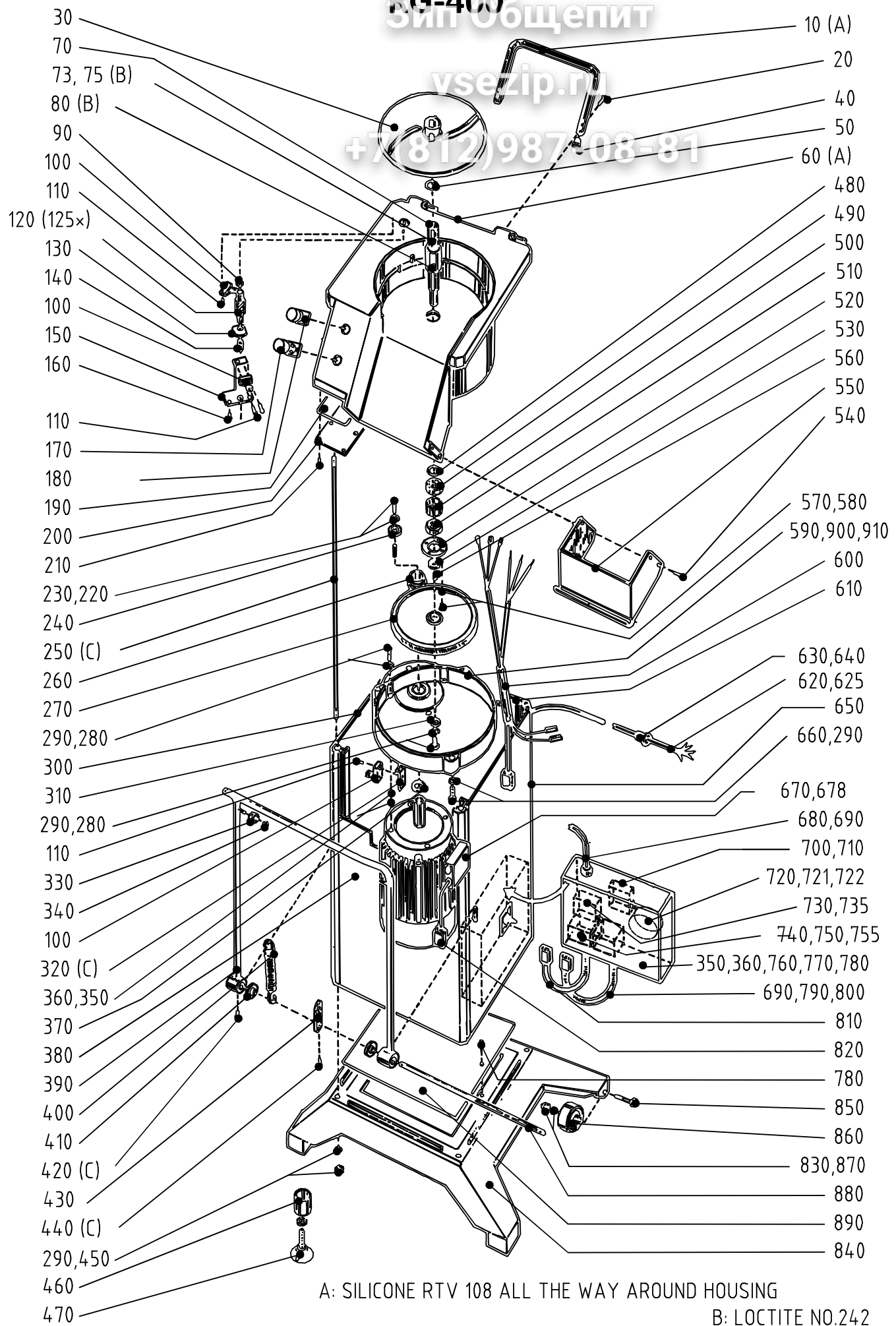


RG-400

Зип Общепит

vsezip.ru

+7(812)987-08-81



A: SILICONE RTV 108 ALL THE WAY AROUND HOUSING

LOCTITE NO. 243 ON ALL EARTH SCREWS (5 PCS)

B: LOCTITE NO.242

C: LOCTITE NO.243

RG-400

Зип Общепит

vsezip.ru

+7(812)987-08-81

чертеж номер	№ изделия	Описание	штук	€/шт.	€ вкл. НДС
10	3110	РУЧКА КАМЕРЫ НОЖА	1	120,98	142,76
20	14376	ВИНТ, MCS M8X30 A270	2	1,47	1,73
30	3086	ДИСК СБРАСЫВАТЕЛЬ	1	30,02	35,42
40	10344	ЗАГЛУШКА GL 320, ЧЕРНАЯ	2	1,36	1,60
50	10311	КОЛЬЦЕВОЕ УПЛОТНЕНИЕ, V-35S	1	7,71	9,10
60	3113	КАМЕРА НОЖА	1	695,75	820,99
70	3180	ВАЛ НОЖА В СБОРЕ	1	328,33	387,43
73	40548	ДЕРЖАТЕЛЬ	1	8,86	10,45
75	14844	СТОПОРНЫЙ ВИНТ, PSS M8X 12 A2 70	1	5,61	6,62
80	3152	ШПИЛЬКА ФИКСАТОР ДИСКА СБРАСЫВАТЕЛЯ	1	8,86	10,45
90	10325	КОЛЬЦЕВОЕ УПЛОТНЕНИЕ 17.1X1.6	1	1,36	1,60
100	15586	ЗАЩИТНЫЙ ВЫКЛЮЧАТЕЛЬ, KB5FKR-U	3	40,83	48,18
110	14308	ВИНТ, MCS M3X20 A270	6	1,36	1,60
120	33317	ЗАЩИТНЫЙ ВЫКЛЮЧАТЕЛЬ ВАЛА, M99	1	146,86	173,29
125	3125	ПЕР. ЗАЩИТНЫЙ ВЫКЛЮЧАТЕЛЬ ВАЛА	1	133,75	157,83
130	3126	ОПОРНАЯ ШАЙБА	1	9,78	11,54
140	10324	ПРУЖИНА, ЗАЩИТНЫЙ ВЫКЛЮЧАТЕЛЬ, 22510	1	16,91	19,95
150	3124	КРОНШТЕЙН ПЕР. ЗАЩИТНОГО ВЫКЛЮЧАТЕЛЯ	1	27,14	32,03
160	14512	ВИНТ, M65 M5X10H A270	3	1,36	1,60
170	15439	КНОПКА «О» В СБОРЕ БЕЗ ОБОЗНАЧЕНИЯ	1	25,30	29,85
180	15440	КНОПКА «1» В СБОРЕ БЕЗ ОБОЗНАЧЕНИЯ	1	25,30	29,85
190	10323	КОЛЬЦЕВОЕ УПЛОТНЕНИЕ, ДИАМ. 2,4, L=325	1	12,08	14,25
200	3096	НАКЛАДКА	1	33,12	39,08
210	14662	ВИНТ, KFSS ST3.5X13 A2 70	6	1,36	1,60
220	14564	ВИНТ, M6F M10X30 A2 70	1	2,09	2,47
230	14090	ШАЙБА, FBV 10.2 A2	1	1,36	1,60
240	3159	ШАЙБА ШЕСТЕРНИ, ДВИГАТЕЛЬ	1	2,09	2,47
250	3061	ТЯГА, М 8	4	17,94	21,17
260	3083	ШЕСТЕРНЯ, 52,6	1	168,25	198,54
270	3057	ШЕСТЕРНЯ, 173,2	1	364,78	430,44
280	14544	ВИНТ, M6S M8X22H A2 70	5	1,36	1,60
290	14088	СТОПОРНАЯ ШАЙБА, FBV 8.2 A2	7	1,36	1,60
300	3060 4	ЛЕВАЯ ЧАСТЬ КОРПУСА МАШИНЫ	1	173,77	205,05
310	3158	ШАЙБА ШЕСТЕРНИ, ВАЛ НОЖА	1	5,61	6,62
320	3130	КРОНШТЕЙН ФИКСАЦИИ ПЕРЕДНЕЙ РУЧКИ	1	15,53	18,33
330	3107	ФИКСИРУЮЩИЙ РОЛИК РУЧКИ	2	16,91	19,95
340	10326	СТОПОРНОЕ КОЛЬЦО, SGA 8 SS	2	1,98	2,34
350	14084	СТОПОРНАЯ ШАЙБА, FBV 4.1 A2	1	1,36	1,60
360	14629	ВИНТ, RTK ST3,5X9,5	2	1,36	1,60
370	10342	КОЛЬЦЕВОЕ УПЛОТНЕНИЕ, BASL 42X55X7	1	9,78	11,54
380	3060 1	ПЕРЕДНЯЯ ЧАСТЬ КОРПУСА МАШИНЫ	1	173,77	205,05
390	3078	ФИКСИРУЮЩАЯ РУЧКА	1	631,24	744,86
400	3111	ПРУЖИНА РАСТЯЖЕНИЯ	2	11,73	13,84
410	3089	ВТУЛКА ФИКСАТОРА РУЧКИ	2	25,30	29,85
420	14849	ВИНТ, TSS 8X25 A2 70	2	5,92	6,99
430	3108	ОГРАНИЧИТЕЛЬ ПЕР. ФИКСАТОРА РУЧКИ	1	42,67	50,35
440	14845	ВИНТ, TSS 8X15 A2 70	1	5,92	6,99
450	14048	ГАЙКА, М8	4	1,20	1,42
460	3154	ЗАЩИТНАЯ ТРУБКА	2	3,91	4,61
470	10328	РЕЗИНОВАЯ НОЖКА № 19М 10X60	2	52,44	61,88
480	10318	КОЛЬЦЕВОЕ УПЛОТНЕНИЕ, BASL 25X40X7	1	6,67	7,87
490	10320	ШАРИКОПОДШИПНИК, 6205-2RS	1	18,52	21,85
500	3055	РАСПОРНОЕ КОЛЬЦО, 20/28	1	47,38	55,91
510	10319	ШАРИКОПОДШИПНИК, 6304 2RS	1	22,31	26,33
520	3054	КРЫШКА ШАРИКОПОДШИПНИКА	1	8,86	10,45
530	3056	РАСПОРНОЕ КОЛЬЦО, 20/28	1	19,55	23,07
540	14443	ВИНТ, LSKS M5X12 A2 70	4	1,36	1,60

RG-400

чертеж номер	№ изделия	Описание	штук	€/шт.	€ вкл. НДС
550	3112	ЗАЩИТНОЕ УСТРОЙСТВО	1	125,58	148,18
560	10321	ШПЛИНТ, PKR 6X6X16	1	1,47	1,73
570	14085	СТОПОРНАЯ ШАЙБА, FVB 5,1 A2	4	1,36	1,60
580	14343	ВИНТ, MCS M5X12 70	4	1,36	1,60
590	3120	ОПОРА ДВИГАТЕЛЯ	1	172,85	203,96
600	3191	ЖГУТ, МАШИНА	1	65,78	77,62
610	3060 3	ЗАДНЯЯ ЧАСТЬ КОРПУСА МАШИНЫ	1	173,77	205,05
620	3177	КАБЕЛЬ ПИТАНИЯ, СТАНД.	1	81,19	95,80
625	3193	ШНУР ПИТАНИЯ US	1	99,02	116,84
630	15381	ФИКСИРУЮЩАЯ ВТУЛКА, ДИАМ. 22,5, МЕТ.	1	18,52	21,85
640	15443	ГАЙКА, PR 22.5/PG16 МЕТ.	3	2,09	2,47
650	3060 2	ПРАВАЯ ЧАСТЬ КОРПУСА МАШИНЫ	1	173,77	205,05
660	14551	ВИНТ, M6S M8X60 A2 70	3	2,09	2,47
670	15432	МОТОР 208-220 3 60 UL	1	1 234,93	1 457,22
678	15435	ДВИГАТЕЛЬ, 400/415 3 50	1	1 234,87	1 457,15
680	15229	ФИКСАТОР КАБЕЛЯ, PR22,5	1	8,86	10,45
700	15442	ПЕРЕКЛЮЧАТЕЛЬ, ВКЛЮЧАЯ РУЧКУ	1	86,94	102,59
710	14602	ВИНТ, FSS ST2,9X13 A2 70	2	1,36	1,60
720	15589	ПРЕОБРАЗОВАТЕЛЬ 208-240v 22-26v UL	1	126,86	149,69
721	15611	ТРАНСФОРМАТОР, 400/380 В-24 50 ВА	1	126,85	149,68
722	15689	ТРАНСФОРМАТОР, 440/415 В-24 100 ВА	1	126,85	149,68
730	15814	РЕЛЕ ПЕРЕГРУЗКИ RF12400	1	167,65	197,83
735	15816	РЕЛЕ ПЕРЕГРУЗКИ 120630	1	167,65	197,83
740	15825	КОНТАКТОР 11BG0910A024	2	37,95	44,78
750	14630	ВИНТ, RTS ST3,5X13 FZB	8	1,15	1,36
755	15718	ВАРИСТОР, S20K510	1	8,45	9,97
760	15587	ЩИТОК СТ-841	1	149,74	176,69
770	15193	ПЛАСТИНА ЗАЗЕМЛЕНИЯ, М4	1	2,09	2,47
780	14731	ВИНТ, RXK-H ST4,8X9,5	6	1,36	1,60
790	3195	ЖГУТ КОНТАКТОВ ПЕРЕКЛЮЧАТЕЛЯ РЕЖИМА	1	37,95	44,78
800	15226	НАКОНЕЧНИК КАБЕЛЯ, 20,4	2	5,92	6,99
810	3192	ЖГУТ, AWG, ОТСЕК ЭЛЕКТРОНИКИ	1	37,95	44,78
820	3194	ЖГУТ, AWG, ДВИГАТЕЛЬ	1	37,95	44,78
830	14028	ГАЙКА, МНМ М8	2	2,83	3,34
840	3117	ОСНОВАНИЕ	1	443,56	523,40
850	14553	ВИНТ, M6S M8X70 A2 70	2	1,47	1,73
860	10327	КОЛЕСО, 85 RNP	2	11,73	13,84
870	10374	ШАЙБА, 3 ММ, НЕЙЛОН.	4	1,47	1,73
880	3109	ОСЬ ФИКСАТОРА-РУЧКИ	1	169,86	200,43
890	3143	ПЛАСТИНА ВЕНТИЛЯТОРА	1	44,62	52,65
900	10322	КОЛЬЦЕВОЕ УПЛОТНЕНИЕ, 236,5X2,4	1	11,50	13,57
910	10350	СМАЗКА ДЛЯ РЕДУКТОРА, GVO, 1 КГ	1	76,59	90,38

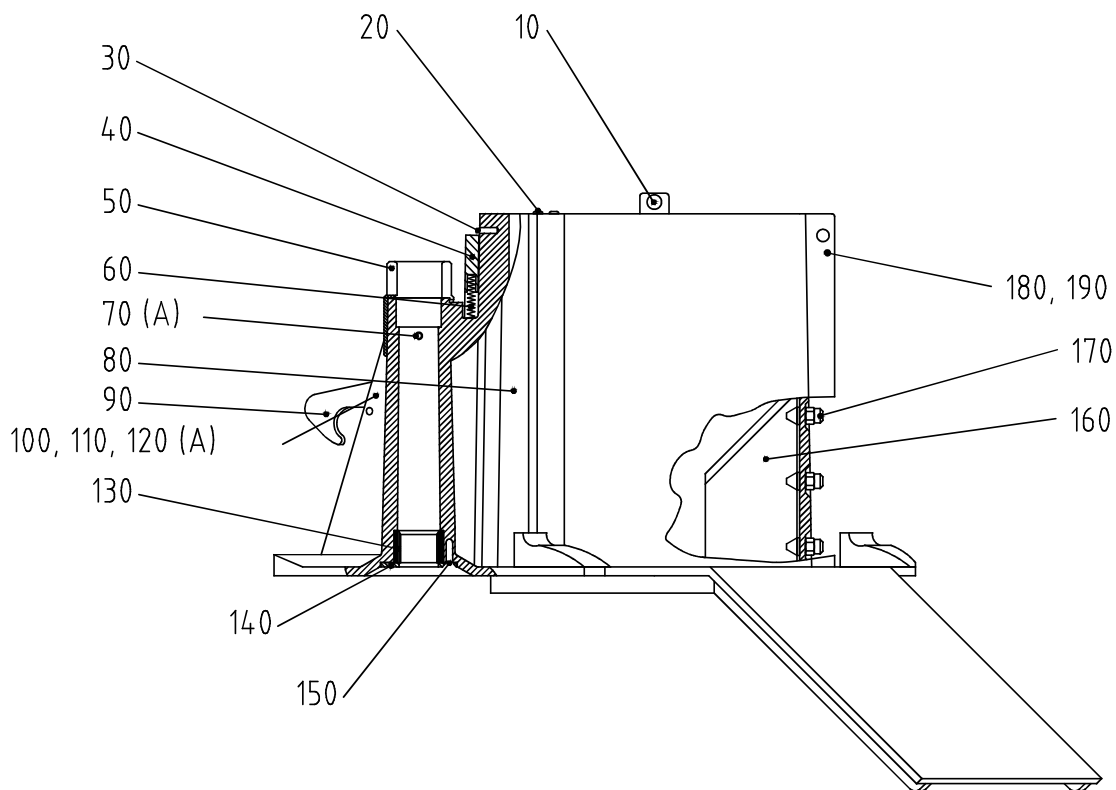
Зип Общепит

vsezip.ru

+7(812)987-08-81

RG-400 УСТРОЙСТВО РУЧНОЙ ПОДАЧИ

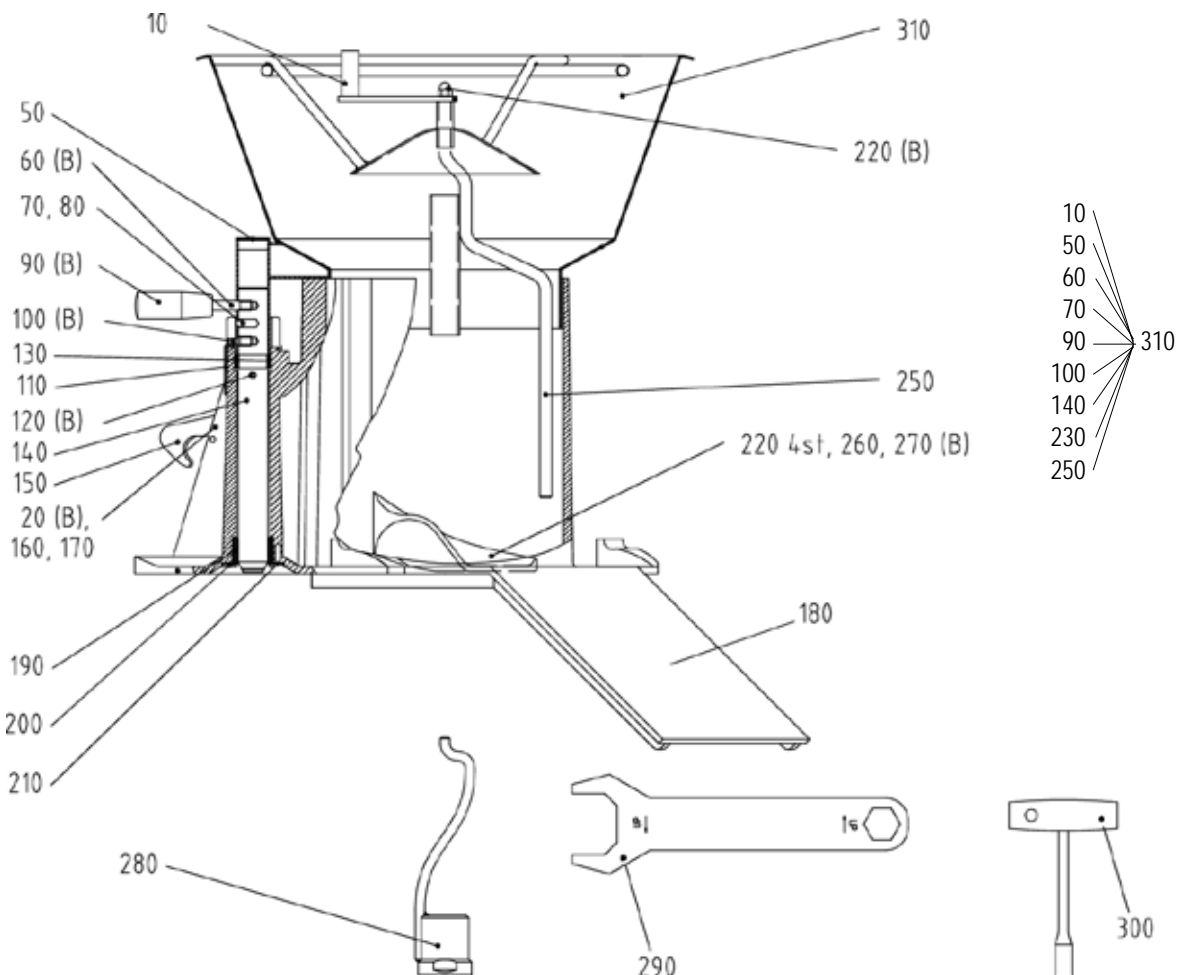
чертеж номер	№ изделия	Описание	штук	€/шт.	€ вкл. НДС
10	33305	РУЧКА КАРЕТКИ, ДИАМ. 10Х4	1	3,91	4,61
20	40839	СКОЛЬЗЯЩАЯ ШАЙБА	2	3,80	4,48
30	14714	ВИНТ, CSS ST3,5X9,5	1	1,36	1,60
40	3085	СТОПОР	1	25,53	30,13
50	3253	ГИЛЬЗА С ЗАЩЕЛКОЙ	1	110,17	130,00
60	10334	ПРУЖИНА, ST-TFR 0,5X4X35	2	3,91	4,61
70	14243	ВИНТ, МКФС М5Х10	1	1,36	1,60
80	33306	ЦИЛИНДР ЗАГРУЗКИ	1	868,02	1 024,26
90	3234	ФИКСИРУЮЩАЯ МУФТА ДЛЯ ЦИЛИНДРА ПОДАЧИ	1	15,53	18,33
100	3281	ПЛАСТМАССОВАЯ ШАЙБА, 18-6-2	1	5,04	5,95
110	10436	ПЛАСТМАССОВАЯ ШАЙБА, 05-6-15-3	1	1,47	1,73
120	14464	ВИНТ, LSKS М6Х16	1	1,36	1,60
130	3076	ВТУЛКА, 25/34	1	19,55	23,07
140	3068	КРЫШКА ВТУЛКИ	3	25,30	29,85
150	14682	ВИНТ, KFSS ST4,8X13	3	1,36	1,60
160	3134	НОЖ	3	77,05	90,92
170	3233	ГЛУХАЯ ГАЙКА, М5	9	2,83	3,34
180	14326	ВИНТ, MCS М4Х16	1	1,36	1,60
190	14004	ГАЙКА, М6М М4 А2 70	1	1,36	1,60



A: LOCTITE NO.243

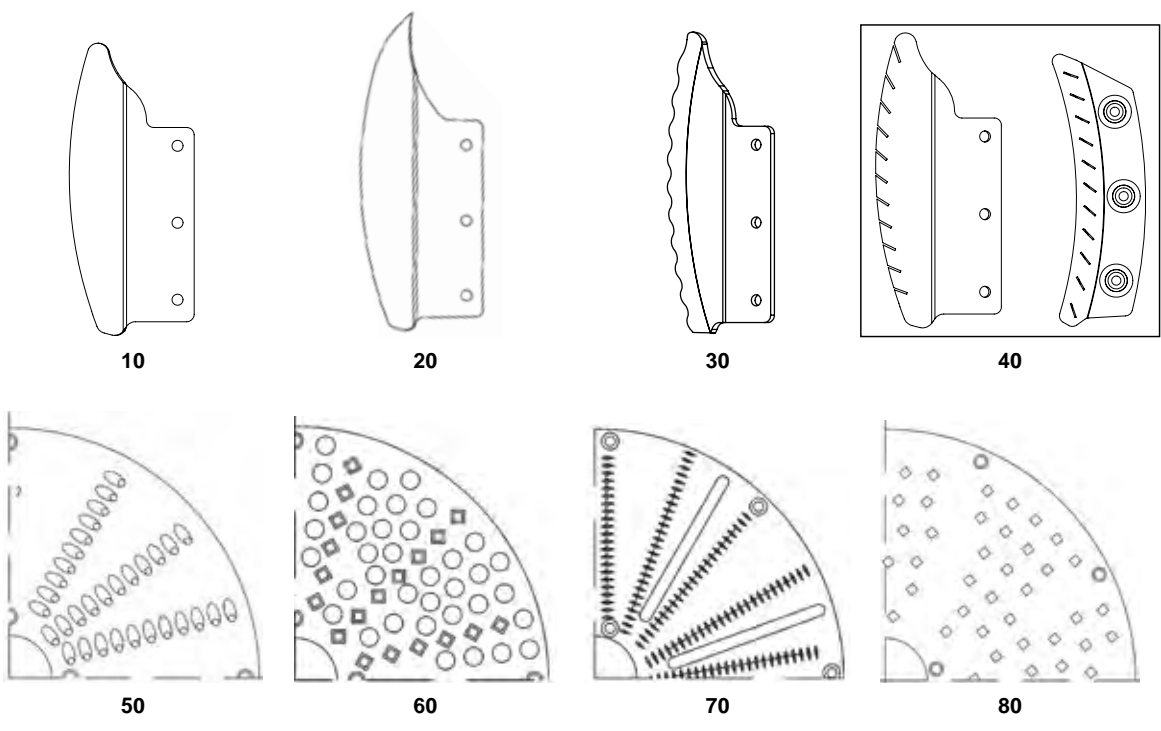
RG-400 БУНКЕР НЕПРЕРЫВНОЙ ПОДАЧИ

чертеж номер	№ изделия	Описание	штук	€/шт.	€ вкл. НДС
10	3311	РЫЧАГ МЕШАЛКИ	1	25,30	29,85
20	14464	ВИНТ, LSKS M6X16	1	1,36	1,60
50	10345	ЗАГЛУШКА GL 28, ЧЕРНАЯ	1	1,36	1,60
60	3149	ВИНТ С ШИРОКОЙ ШЛЯПКОЙ	1	9,78	11,54
70	10454	ШАРИК, RB-6,35, НЕРЖ. СТАЛЬ	1	1,47	1,73
80	10453	ПРУЖИНА, 1X5X17	1	13,92	16,43
90	10343	РУЧКА, I280/65-M8	1	7,82	9,23
100	3131	ШТИФТ С ЗАЩЕЛКОЙ	1	13,92	16,43
110	3253	ГИЛЬЗА С ЗАЩЕЛКОЙ	1	110,17	130,00
120	14243	ВИНТ,МКФС M5X10	2	1,36	1,60
130	3266	ВТУЛКА	1	24,27	28,64
140	3094	ШТОК	1	200,45	236,53
150	3234	ФИКСИРУЮЩАЯ МУФТА ДЛЯ ЦИЛИНДРА ПОДАЧИ	1	15,53	18,33
160	3281	ПЛАСТМАССОВАЯ ШАЙБА, 18-6-2	1	5,04	5,95
170	10436	ПЛАСТМАССОВАЯ ШАЙБА, 05-6-15-3	1	1,47	1,73
180	3039	ЦИЛИНДР УСТРОЙСТВА НЕПРЕРЫВНОЙ ПОДАЧИ	1	1 371,00	1 617,78
190	3076	ВТУЛКА, 25/34	1	19,55	23,07
200	3068	КРЫШКА ВТУЛКИ	1	25,30	29,85
210	14682	ВИНТ,КФSS ST4,8X13	3	1,36	1,60
220	14026	ГЛУХАЯ ГАЙКА, МНМ M6	5	2,09	2,47
250	3246	СМЕСИТЕЛЬ ДЛЯ БУНКЕРА	1	150,77	177,91
260	3232	НАПРАВЛЯЮЩАЯ	2	61,99	73,15
270	14864	ВИНТ С ШИРОКОЙ ШЛЯПКОЙ, PSH M6X25	4	2,94	3,47
280	3249	ФИКСАТОР ДИСКА В СБОРЕ	1	196,54	231,92
290	3162	ГАЕЧНЫЙ КЛЮЧ СПИРАЛЕВИДНОГО ФИКСАТОРА ДИСКА	1	17,94	21,17
300	10521	ТОРЦЕВОЙ ГАЕЧНЫЙ КЛЮЧ, NV10	1	26,91	31,75
310	33328	ВОРОНКА БУНКЕРА, В СБОРЕ	1	2 060,00	2 430,80
140 1	33319	СТЕРЖЕНЬ, M99	1	146,86	173,29



ЗАПАСНЫЕ ЧАСТИ: РЕЖУЩИЕ ДИСКИ ДЛЯ RG-100, RG-200, RG-250

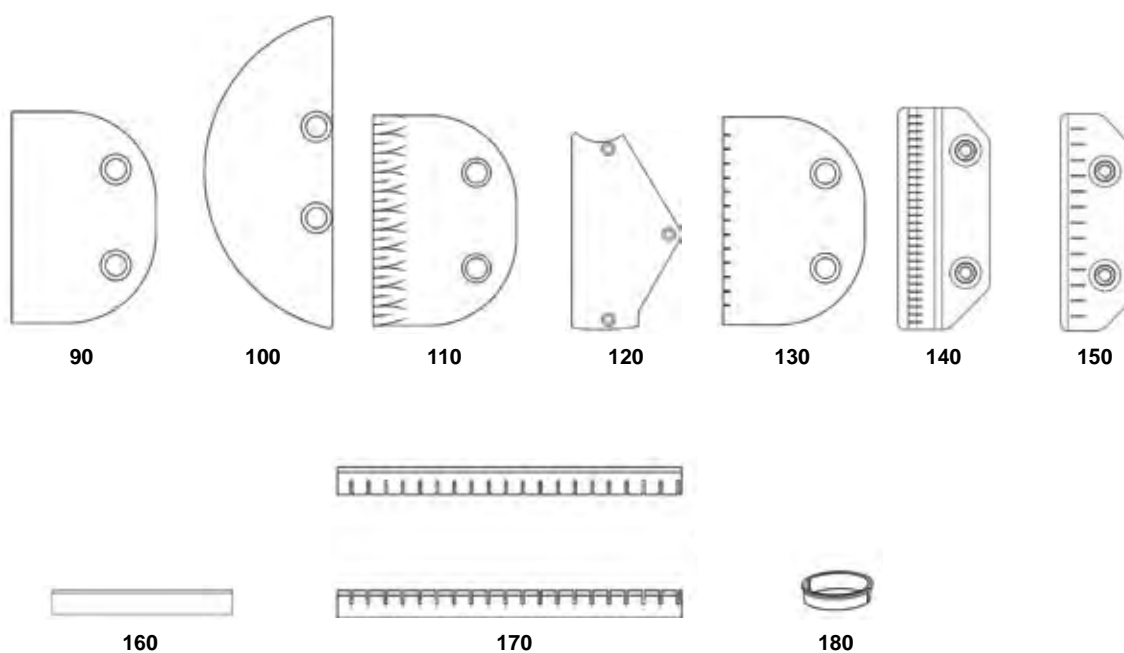
Режущие диски	чертеж номер	№ изделия	Описание	€/шт.	€ вкл. НДС
Ломтик	10	63303	Лезвие, Ломтик 0,5-1 мм	28,19	33,26
	20	63324	Лезвие, Ломтик 1,5-10 мм	28,19	33,26
Волнистый ломтик	30	63301	Лезвие, Волнистый ломтик	28,19	33,26
Соломка	40	63331	Набор лезвий, Соломка 2x2 мм	124,03	146,36
		63354	Набор лезвий, Соломка 2x6 мм	124,03	146,36
		63357	Набор лезвий, Соломка 3x3 мм	62,01	73,17
		63332	Набор лезвий, Соломка 4x4 мм	62,01	73,17
		63333	Набор лезвий, Соломка 6x6 мм	62,01	73,17
		63334	Набор лезвий, Соломка 8x8 мм	62,01	73,17
	63330	Набор лезвий, Соломка 10x10 мм	62,01	73,17	
Тёрка/Измельчитель	50	87101	Пластина тёрки, 1,5 мм	66,36	78,30
		87102	Пластина тёрки, 2 мм	66,36	78,30
		87103	Пластина тёрки, 3 мм	66,36	78,30
		87104	Пластина тёрки, 4,5 мм	66,36	78,30
		87105	Пластина тёрки, 6 мм	66,36	78,30
		87106	Пластина тёрки, 8 мм	66,36	78,30
		87107	Пластина тёрки, 10 мм	66,36	78,30
Мелкая тёрка, мелкая	60	87108	Пластина, Тёрка, мелкая	66,36	78,30
	70	87109	Пластина, Тёрка, особо мелкая	115,00	135,70
	80	87110	Пластина, Тёрка для твёрдого сыра	66,36	78,30



ЗАПАСНЫЕ ЧАСТИ: РЕЖУЩИЕ ДИСКИ ДЛЯ СС, RG-50, RG-100, RG-200, RG-250

Зип Общепит

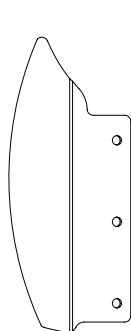
Режущие диски	чертеж номер	№ изделия	Описание	€/шт.	€ вкл. НДС
Диски для стандартной нарезки	90	87111	Лезвие диска для стандартной нарезки	17,83	21,04
Диски для тонкой нарезки	100	87112	Лезвие диска для тонкой нарезки	23,12	27,28
Волнистый ломтик	110	87113	Лезвие диска для фигурной нарезки	37,95	44,78
Диск для нарезки мягких продуктов	120	87114	Лезвие диска для нарезки мягких продуктов	23,12	27,28
Соломка	90	87111	Лезвие диска для стандартной нарезки	17,83	21,04
	130	87116	Горизонтальное лезвие для нарезки соломкой, 4,5x4,5 мм	24,50	28,91
		87117	Горизонтальное лезвие для нарезки соломкой, 6x6 мм	24,50	28,91
		87118	Горизонтальное лезвие для нарезки соломкой, 8x8 мм	24,50	28,91
		87119	Горизонтальное лезвие для нарезки соломкой, 10x10 мм	24,50	28,91
	140	87120	Лезвие (балка) диска для нарезки соломкой, 2x2 мм	36,69	43,29
		87121	СС-32/СС-34: Лезвие (балка) диска, 0,35 мм, 2x2 мм	17,83	21,04
		87122	Лезвие (балка) диска для нарезки соломкой, 2,5x2,5 мм	36,69	43,29
	150	87123	Лезвие (балка) диска для нарезки соломкой, 4,5x4,5 мм	36,69	43,29
		87124	СС-32/СС-34: Лезвие (балка) диска, 4,5x4,5 мм	17,83	21,04
		87125	Лезвие (балка) диска для нарезки соломкой, 6x6 мм	36,69	43,29
		87126	Лезвие (балка) диска для нарезки соломкой, 8x8 мм	36,69	43,29
		87127	Лезвие (балка) диска для нарезки соломкой, 10x10 мм	36,69	43,29
Решетка для картофеля-фри для RG-250	160	3797	Полный набор лезвий диска для нарезки картофеля фри	115,12	135,84
Решётки для нарезки кубиками для RG-200 и RG-250	170	82355	Полный набор лезвий решетки для нарезки кубиками, 6,25 мм	152,38	179,81
		82356	Полный набор лезвий решетки для нарезки кубиками, 7,5 мм	136,28	160,81
		82357	Полный набор лезвий решетки для нарезки кубиками, 10 мм	115,00	135,70
		82358	Полный набор лезвий решетки для нарезки кубиками, 12,5 мм	115,00	135,70
		82359	Полный набор лезвий решетки для нарезки кубиками, 15 мм	115,00	135,70
		82360	Полный набор лезвий решетки для нарезки кубиками, 20 мм	115,00	135,70
		82361	Полный набор лезвий решетки для нарезки кубиками, 25 мм	115,00	135,70
Решётки для нарезки кубиками для RG-200 и RG-250	180	82464	Центральное кольцо, Ø34 мм, diwash (также используется с решеткой для нарезки кубиками мягких продуктов)	15,30	18,05



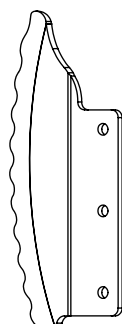
ЗАПАСНЫЕ ЧАСТИ: РЕЖУЩИЕ ДИСКИ ДЛЯ СС, RG-50, RG-100, RG-200, RG-250 И RG-7

ЗАПАСНЫЕ ЧАСТИ: РЕЖУЩИЕ ДИСКИ ДЛЯ RG-350/RG-400 и RG-400i

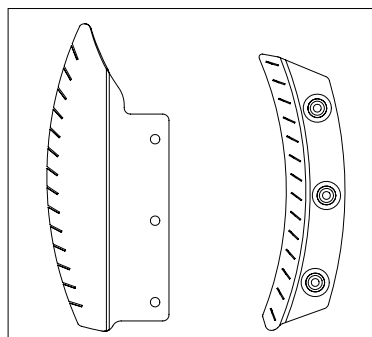
Режущие диски	чертеж номер	№ изделия	Описание	€/шт.	€ вкл. НДС
Ломтик	10	63302	Лезвие, Ломтик	30,44	35,92
Волнистый ломтик	20	63300	Лезвие, Волнистый ломтик	30,44	35,92
Соломка	30	63336	Набор лезвий, Соломка 2x2 мм	146,57	172,95
		63356	Набор лезвий, Соломка 2x6 мм	146,57	172,95
		63358	Набор лезвий, Соломка 3x3 мм	73,29	86,48
		63337	Набор лезвий, Соломка 4x4 мм	73,29	86,48
		63338	Набор лезвий, Соломка 6x6 мм	73,29	86,48
		63339	Набор лезвий, Соломка 8x8 мм	73,29	86,48
Тёрка/Измельчитель	40	87128	Пластина тёрки, 2 мм	86,48	102,05
		87129	Пластина тёрки, 2 мм	86,48	102,05
		87130	Пластина тёрки, 3 мм	86,48	102,05
		87131	Пластина тёрки, 2 мм	86,48	102,05
		87132	Пластина тёрки, 6 мм	86,48	102,05
		87133	Пластина тёрки, 8 мм	86,48	102,05
		87134	Пластина тёрки, 10 мм	86,48	102,05
Мелкая тёрка, мелкая	50	862111	Пластина, Тёрка, мелкая	86,48	102,05
	60	862562	Пластина, Тёрка, особо мелкая	129,84	153,21
	70	835647	Пластина, Тёрка для твёрдого сыра	86,48	102,05



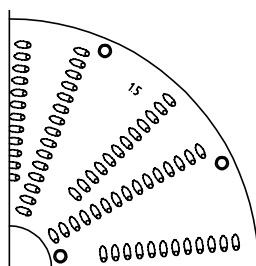
10



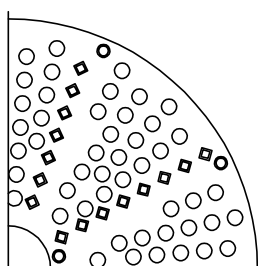
20



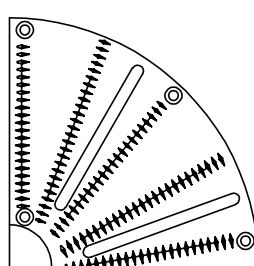
30



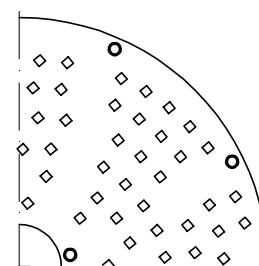
40



50



60



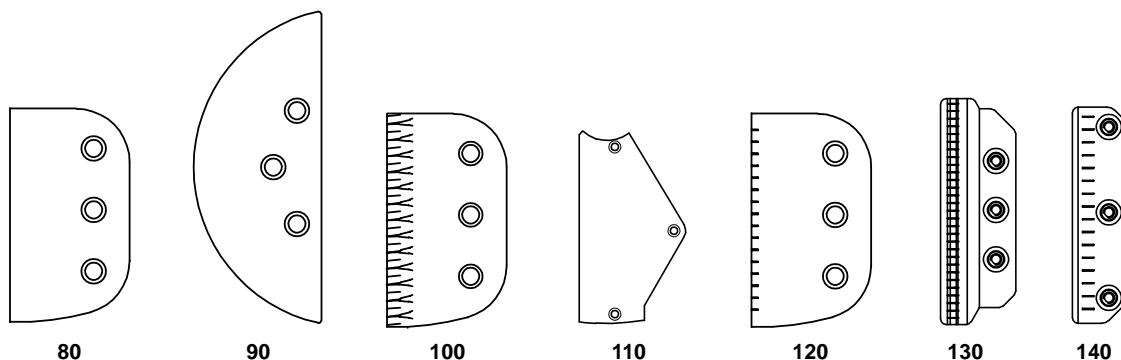
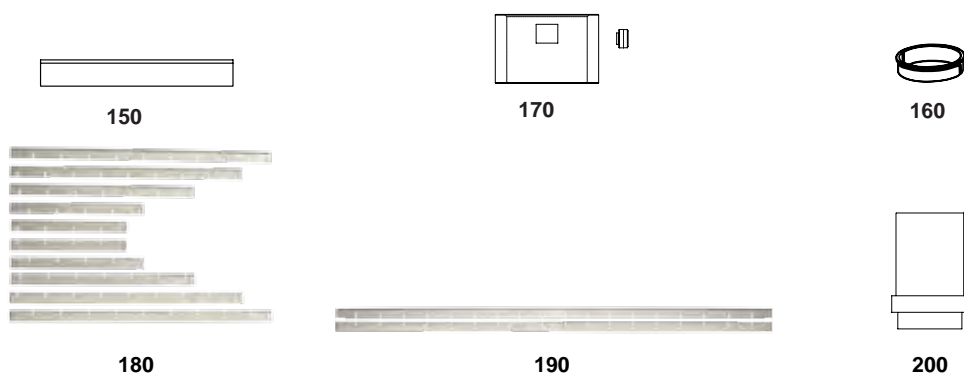
70

ЗАПАСНЫЕ ЧАСТИ: РЕЖУЩИЕ ДИСКИ ДЛЯ RG-350/RG-400 и RG-400i

Режущие диски	чертеж номер	№ изделия	Описание	€/шт.	€ вкл. НДС	
Диски для стандартной нарезки / ВП Ломтик	80	87138	Лезвие диска для стандартной нарезки	19,09	22,53	
Диски для тонкой нарезки	90	87139	Лезвие диска для тонкой нарезки	25,30	29,85	
Волнистый ломтик	100	87140	Лезвие диска для фигурной нарезки	40,94	48,31	
Диски для нарезки мягких продуктов	110	87141	Лезвие диска для нарезки мягких продуктов	25,30	29,85	
Соломка	130	87142	Лезвие (балка) диска для нарезки соломкой, 2,5x2,5 мм	40,94	48,31	
		87143	Лезвие (балка) диска для нарезки соломкой, 2,5x6 мм	40,94	48,31	
Соломка / ВП Соломка	80	87138	Лезвие диска для стандартной нарезки	19,09	22,53	
		120	87145	Горизонтальное лезвие для нарезки соломкой, 4,5x4,5 мм	28,06	33,11
		87146	Горизонтальное лезвие для нарезки соломкой, 6x6 мм	28,06	33,11	
	130	87147	Горизонтальное лезвие для нарезки соломкой, 10x10 мм	28,06	33,11	
		87148	Лезвие (балка) диска для нарезки соломкой, 2x2 мм	40,94	48,31	
		140	87149	Лезвие (балка) диска для нарезки соломкой, 4,5x4,5 мм	40,94	48,31
		87150	Лезвие (балка) диска для нарезки соломкой, 6x6 мм	40,94	48,31	
87151	Лезвие (балка) диска для нарезки соломкой, 10x10 мм	40,94	48,31			
ВП Соломка	120	87152	Горизонтальное лезвие для нарезки соломкой, 2x2 мм	28,06	33,11	
		87153	Горизонтальное лезвие для нарезки соломкой, 8x8 мм	28,06	33,11	
	140	87154	Лезвие (балка) диска для нарезки соломкой, 8x8 мм	40,94	48,31	

ЗАПАСНЫЕ ЧАСТИ: РЕШЕТКА ДЛЯ КАРТОФЕЛЯ-ФРИ И РЕШЁТКИ ДЛЯ НАРЕЗКИ КУБИКАМИ ДЛЯ RG-350/RG-400 И RG-400i

Режущие диски	чертеж номер	№ изделия	Описание	€/шт.	€ вкл. НДС
Решетка для картофеля-фри	150	35734	Полный набор лезвий диска для нарезки картофеля фри	147,43	173,97
Центральное кольцо для RG-350/400	160	62553	Центральное кольцо, \varnothing 39 мм, d1was1 (также используется с решеткой для нарезки кубиками мягких продуктов)	19,90	23,48
Центральное кольцо для RG-400i	160	62743	Центральное кольцо	19,30	22,77
Втулка керамическая, набор для RG-400i	170	37252	Втулка керамическая, набор	214,00	252,52
Полный набор лезвий решетки для нарезки кубиками	180	62431	Полный набор лезвий решетки для нарезки кубиками, 6,25 мм	155,00	182,90
		62432	Полный набор лезвий решетки для нарезки кубиками, 7,5 мм	155,00	182,90
		62433	Полный набор лезвий решетки для нарезки кубиками, 10 мм	155,00	182,90
		62434	Полный набор лезвий решетки для нарезки кубиками, 12,5 мм	155,00	182,90
		62435	Полный набор лезвий решетки для нарезки кубиками, 15 мм	155,00	182,90
		62436	Полный набор лезвий решетки для нарезки кубиками, 20 мм	155,00	182,90
		62437	Полный набор лезвий решетки для нарезки кубиками, 25 мм	155,00	182,90
Лезвие решётки, верхнее, 1 м	190	82331	Лезвие решётки, верхнее 6 мм, 1м	22,00	25,96
		82332	Лезвие решётки, нижнее 6 мм, 1м	22,00	25,96
		82333	Лезвие решётки, верхнее 8 мм, 1м	22,00	25,96
		82334	Лезвие решётки, нижнее 8 мм, 1м	22,00	25,96
		82335	Лезвие решётки, верхнее 10 мм, 1м	22,00	25,96
		82336	Лезвие решётки, нижнее 10 мм, 1м	22,00	25,96
		82337	Лезвие решётки, верхнее 12 мм, 1м	22,00	25,96
		82338	Лезвие решётки, нижнее 12 мм, 1м	22,00	25,96
		82339	Лезвие решётки, верхнее 15 мм, 1м	22,00	25,96
		82340	Лезвие решётки, нижнее 15 мм, 1м	22,00	25,96
		82341	Лезвие решётки, верхнее 20 мм, 1м	22,00	25,96
		82342	Лезвие решётки, нижнее 20 мм, 1м	22,00	25,96
		82343	Лезвие решётки, верхнее 25 мм, 1м	22,00	25,96
82344	Лезвие решётки, нижнее 25 мм, 1м	22,00	25,96		
Выпрессовка центрального кольца	200	62449	Выпрессовка центрального кольца RG-400i	25,00	29,50

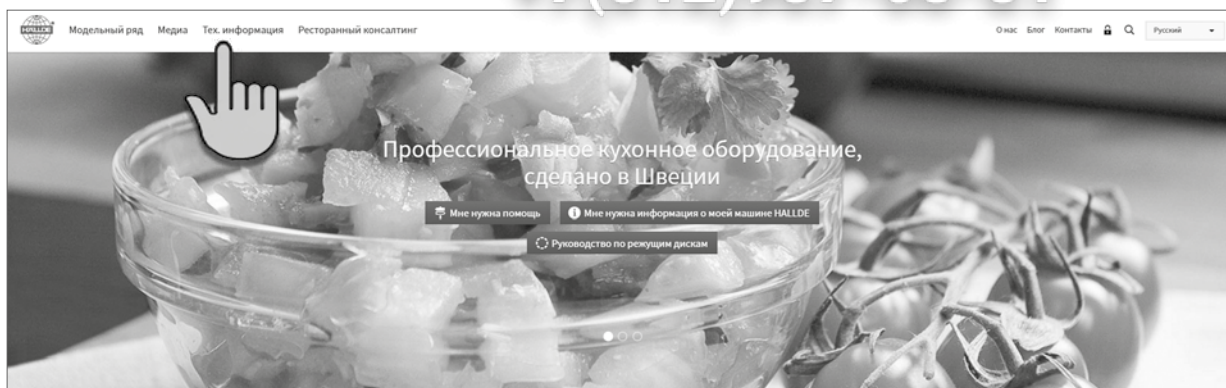


А Вы знаете, что техническая информация доступна на halde.com?

Зип Общепит

vsezip.ru

+7(812)987-08-81











Тех. информация



Режущие диски

Аксессуары

Файлы для загрузки

- | | | | |
|---|---|--|--|
|  Брошюра |  Спецификация |  Инструкции для пользователей |  Запчасти |
|  Чертежи |  Электрическая схема |  Сертификация |  Сервисное руководство |

halde.com