

Erstellt 3/93
 Bearbeitet 07/04

Teile-Nr. 89000593

Inhaltsübersicht

Wasserzulauf	Seite 1 und 2
Wassereinlauf, Tankheizung, Nachspülung, Korbprogramm	Seite 3 und 4
Wasserablauf I	Seite 5 und 6
Wasserablauf II	Seite 7 und 8
Waschsystem I Pumpe	Seite 9 und 10
Waschsystem II unten	Seite 11 und 12
Waschsystem III oben	Seite 13 und 14
Nachspülung I	Seite 15 und 16
Nachspülung II	Seite 17 und 18
Dosierung	Seite 19 und 20
Korbführung, Niederhalter	Seite 21 und 22
Korbeinschub, Transportsystem bis Masch. Nr. 214 507	Seite 23a und 23b
Korbeinschub, Transportsystem ab Masch. Nr. 214 508	Seite 24a und 24b
Türe	Seite 25 und 26
Untergestell, Verkleidung, Vorhang	Seite 27 und 28
Elektroteile I	Seite 29 und 30
Elektroteile II	Seite 31 und 32
Elektroteile III	Seite 33 und 34

Körbe und Zubehör siehe separate Liste.

In der Spalte "St" ist die erforderliche Stückzahl angegeben, sofern mehr als 1 Stück eingebaut ist und das Teil kein Normteil ist.

Bei Teilen, die in der Spalte Bemerkungen den Vermerk „Einzelfertigung“ tragen, weisen wir Sie darauf hin, dass es sich um auftragsbezogen gefertigte Teile handelt, die eine Lieferzeit haben und nicht mehr zurück genommen oder umgetauscht werden können.

Зип Общепит

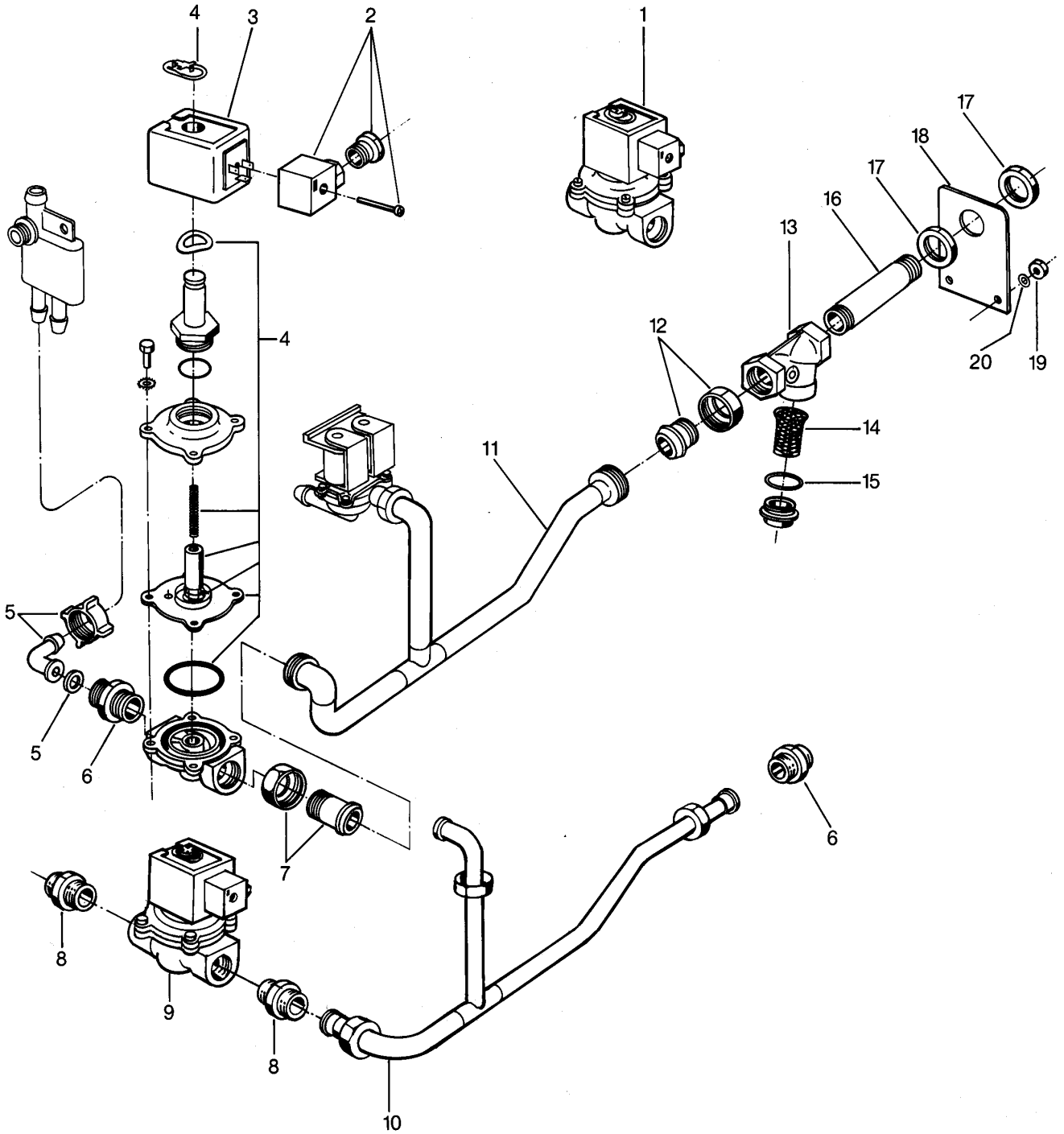
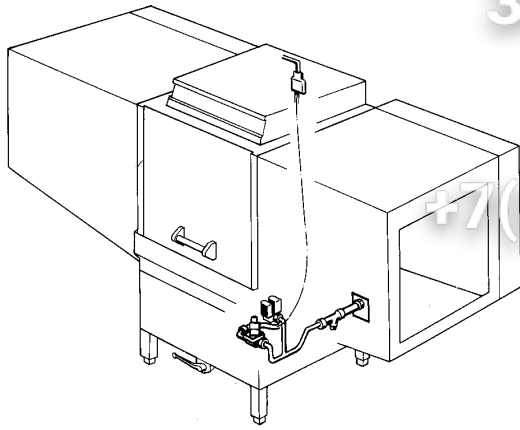
GKTS 2600

vsezip.ru

Wasserzulauf

Water supply

Alimentation d'eau



GKTS 2600

Wasserzulauf

- 2 -
Зип Общепит

vsezip.ru

Pos.	Bezeichnung	Teile-Nr.	St.	Bemerkung
1	Magnetventil G 3/4", 220 V 50 Hz	31 06 089		bis Masch. Nr. 201 379
2	Gerätestecker	31 06 082		zu Pos. 1 u. 9
3	Spule 220 V 50 Hz	31 06 083		
o.P.	Spule 240 V 50 H	31 06 090		
o.P.	Spule 220 V 60 Hz	31 06 111		
4	Reparatursatz	31 06 115		
5	Winkelverschraubung G 3/4" x 18	29 06 515		
6	Doppelnippel G 3/4"	30 11 207	2	bis Masch. Nr. 201 379
7	Verschraubung G 3/4" x 18	30 03 106		
8	Reduziernippel G 3/4" x G 1/2"	30 06 121	2	
9	Magnetventil G 1/2", 220 V 50 Hz	31 06 080		ab Masch. Nr. 201 380
10	Zuleitungsrohr kpl.	55 05 031		
11	Zuleitungsrohr kpl.	55 05 031		bis Masch. Nr. 201 379
12	Verschraubung G 3/4"	30 03 105		
13	Schmutzfänger G 3/4"	28 07 101		
14	Sieb zu Schmutzfänger	28 07 201		
15	Dichtung ø 34 x ø 27 x 2	27 09 025		
16	Langnippel G 3/4" x 155	65000224		
17	Gegenmutter G 3/4" x 5	61002626	2	
18	Lasche zu Wasserzulauf	65000149		Einzelanfertigung
19	Sechskantmutter M 6	21 01 304		
20	Federring B 6	23 03 300		

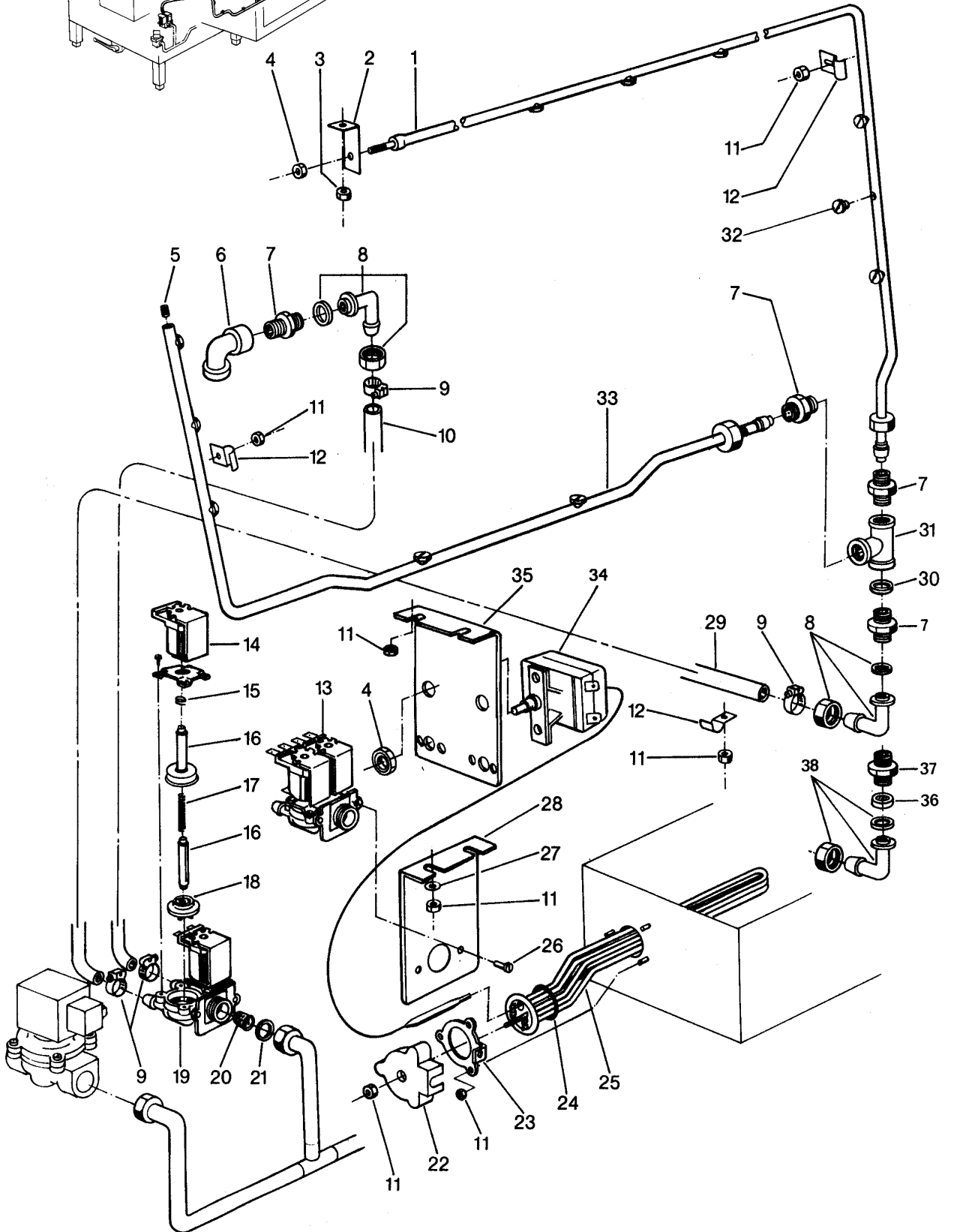
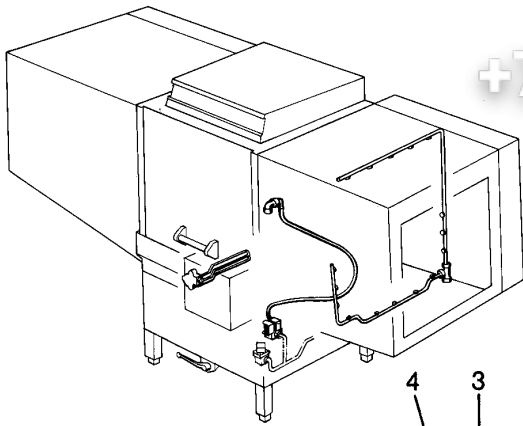
Dampfventile auf Anfrage

Зип-Общепит GKTS 2600

Wasserlauf, Tankheizung Nachspülung - Korbprogramm

Water inlet, tank heating, rinsing,
rack programme

Arrivée d'eau, chauffage de la cuve,
rinçage - programme des paniers



Wassereinlauf, Tankheizung, Nachspülung, Korbprogramm

Pos.	Bezeichnung	Teile-Nr.	St.	Bemerkung
1	Nachspülrohr oben kpl.	65001319		
2	Winkel 2,0 x 20 x 86	65001233		
3	Sechskantmutter M 6	21 01 304		
4	Sechskantmutter M 8	21 01 305		
5	Gewindestift M 11 x 1 x 20	20 30 503		
6	Winkel G 1/2" x 18	30 02 202		
7	Doppelnippel G 1/2" x 30	70000459	3	
8	Winkelverschraubung	29 06 238	2	bis Masch. Nr. 216 487
9	Schlauchschelle ø 14 - ø 24	28 02 108	4	
10	Industrieschlauch 13,5 x 3,5 x 1500	40 02 029		Meterware
11	Sechskantmutter M 5	21 01 303		
12	Rohrklemme 1,25 x 20 x 48	55 04 057	2	
13	Doppelmagnetventil 220 V 50 Hz	31 06 182		
14	Kombispule			Ersetzt durch Pos. 13
15	Feder			
16	Stößel mit Hülse			
17	Feder			
18	Membrane			
19	Unterteil zu Magnetventil			
20	Schmutzsieb rot	31 06 118		
21	Dichtung ø 24 x ø 17 x 2	27 09 009		
22	Abdeckkappe zu Heizkörper	31 03 014		
23	Klemmscheibe kpl.	55 19 018		
24	O-Ring ø 43 x 7	27 07 069		
25	Heizkörper gekröpft 220/380 V; 9 kW	31 03 018		
o.P.	Heizkörper gekröpft 240/420 V; 9 kW	31 03 057		
26	Flachkopfschraube M 4 x 8	20 10 210		
27	Scheibe ø 5,3	22 01 300		
28	Magnetventilhalter	65000116		Einzelanfertigung
29	Industrieschlauch 13,5 x 3,5 x 1700	40 02 029		Meterware
30	Dichtung ø 28 x ø 21 x 2	27 09 011		
31	T-Stück G 1/2"	30 04 100		
32	Flachstrahldüse 1/16 NPT	29 10 313	11	
33	Nachspülrohr unten kpl.	65001818		
34	Sicherheitsthermostat 140°C	31 25 030		ab Masch. Nr. 214 501
35	Thermostathalter	65002459		
36	Durflussmengenregler	31 06 103		ab Masch. Nr. 216 488
37	Reduziernippel G 1/2" x G 3/4" x 29	61003430		
38	Winkelverschraubung G 3/4" x 18	29 06 515		

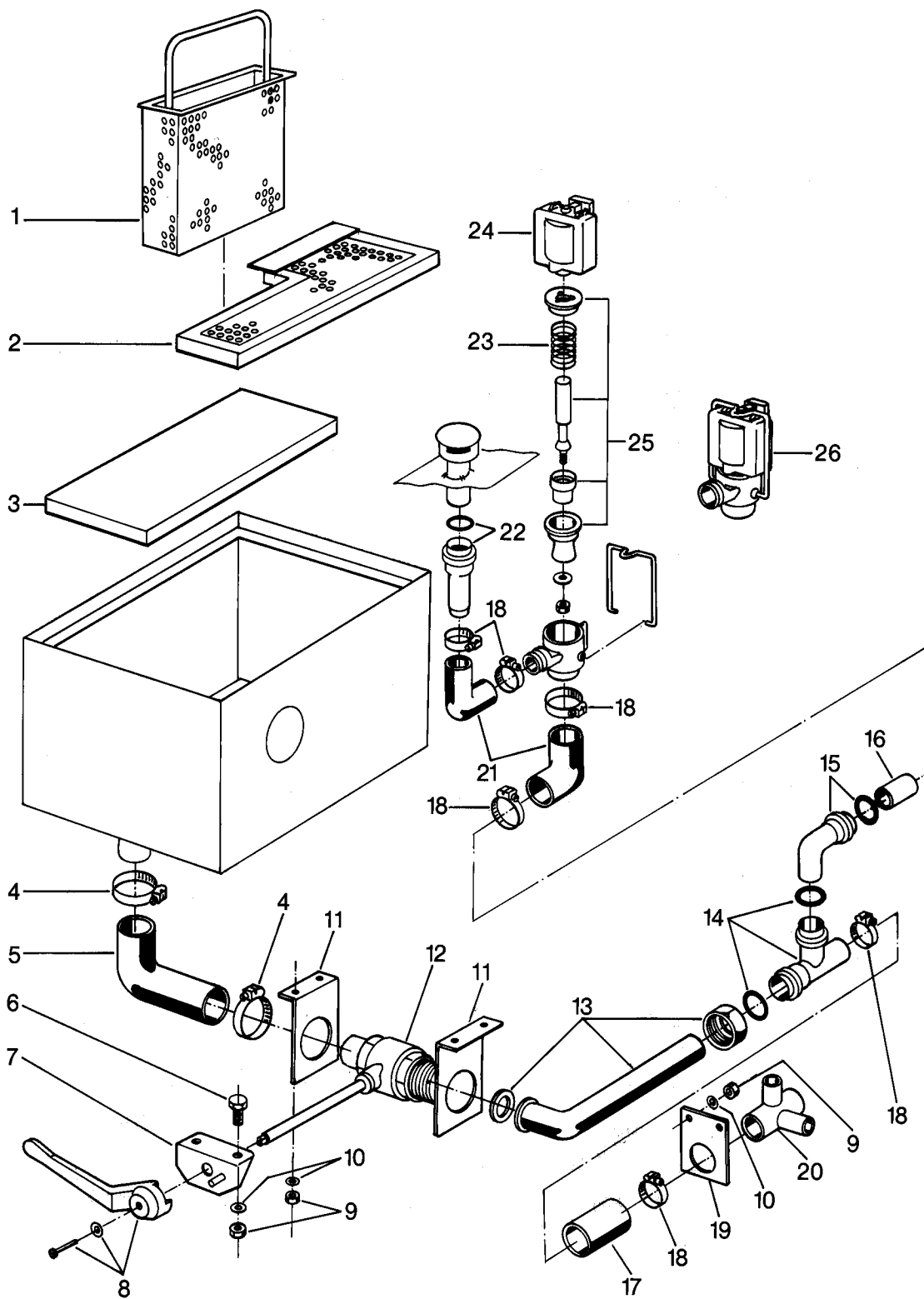
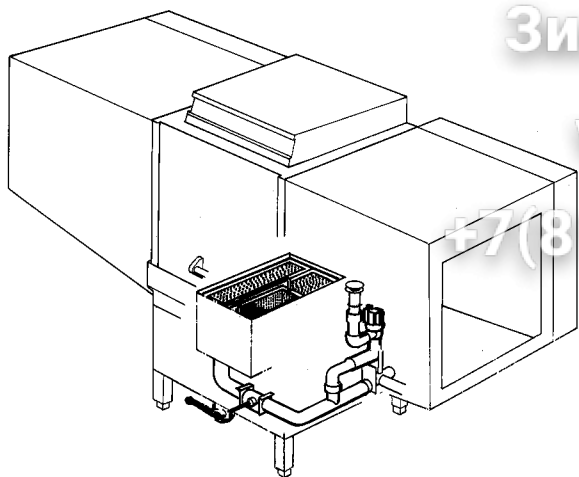
GKTS 2600

vsezip.ru

Wasserablauf I

Water drain I

Ecoulement d'eau I



Wasserablauf I

vsezip.ru

Pos.	Bezeichnung	Teile-Nr.	Stk.	Bemerkung
1	Sumpfsieb kpl.	65001833		
2	Sumpfkastenabdeckung II kpl.	65001838		
3	Sumpfkastenabdeckung I kpl.	80001728		
4	Schlauchschelle D62-82 x 12	28 02 137	2	
5	Ansaugkrümmer ø 62 x 9; 80 x 120	40 03 028		
6	Sechskantschraube M 6 x 16	20 01 306		
7	Halter zu Schaltwelle kpl.	55 02 015		
8	Griff zu Kugelhahn	29 03 248		
o.P.	Paßscheibe ø 30 x ø 42 x 0,5	22 04 001		
9	Sechskantmutter M 6	21 01 304		
10	Federring B 6	23 03 300		
11	Halter zu Kugelhahn	55 02 014	2	
12	Kugelhahn mit verl. Schaltwelle	29 03 204		
13	Ablaufbogen kpl. G 2" x ø 50	30 15 517		
o.P.	Dichtung D48 X D56 X 2,0	30 15 541		Zu Pos. 13
14	HT-Abzweig ø 50 x ø 50 x ø 50	30 15 516		
15	HT-Bogen ø 50; 87 Grad	30 15 508		
16	HT-Rohr ø 50 x 250	30 15 518		auf 70 mm gekürzt
17	Industrieschlauch ø 50 x 4,5 x 120	40 02 012		Meterware
18	Schlauchschelle ø 47 - ø 67	28 02 115	6	
19	Stützblech zu Ablauf	65000141		Einzelanfertigung
20	Mediamatablauf kpl.	65001920		Einzelanfertigung
21	Winkelmuffe ø 50 x 4; 67 x 67	40 03 013	2	
22	HT-Rohr ø 50 x 250	30 15 518		auf 150 mm gekürzt
23	Feder	31 06 119		
24	Spule	nicht mehr		Ersatz: 31 06 045
o.P.	Spule 240 V 50 Hz	lieferbar		
o.P.	Spule 220 V 60 Hz			
25	Membrane	31 06 137		
26	Ablass-Magnetventil NW ø 50	31 06 060		

Зип Общепит

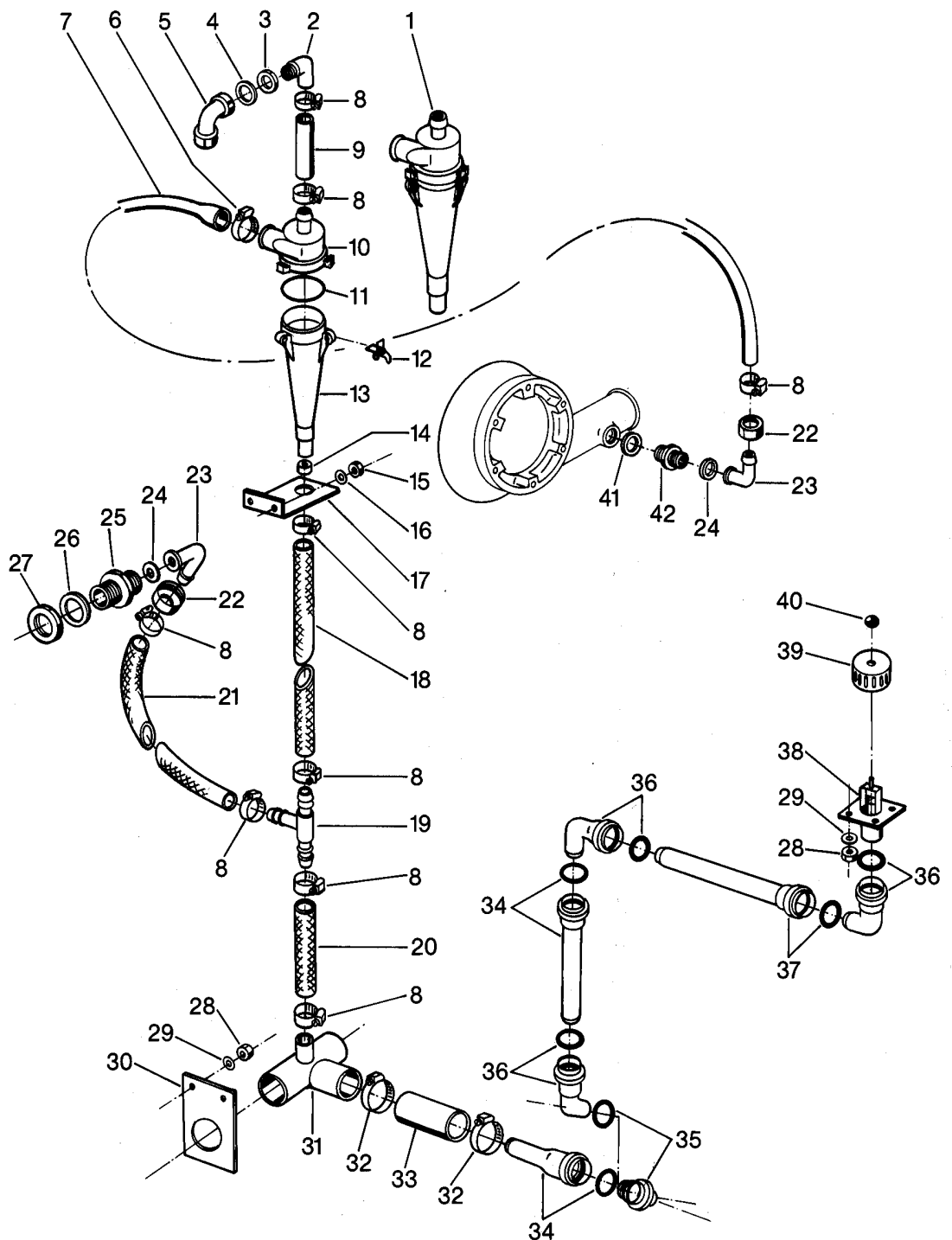
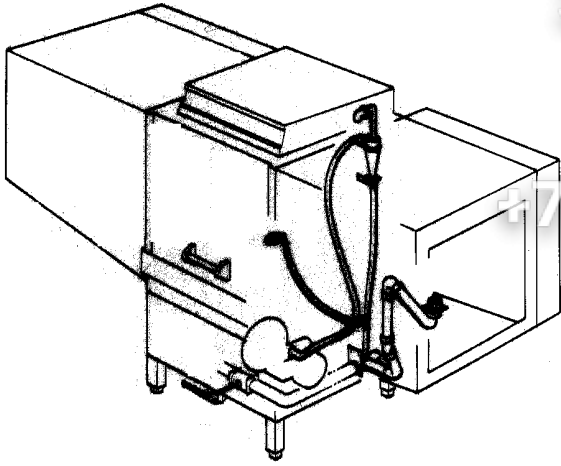
GKTS 2600

vsezip.ru

Wasserablauf II

Water drain II

Ecoulement d'eau II



Wasserablauf II

vsezip.ru

Pos.	Bezeichnung	Teil-Nr.	St.	Bemerkung
1	Mediamat kpl.	55 27 040		
2	Set Mediamateinlauf	55 31 001		
3	Gegenmutter G 1/2" x 8	30 09 201		
4	Dichtung ø 28 x ø 21 x 2	27 09 011		
5	Winkel G 1/2" x 18	30 02 202		
6	Schlauschelle ø 32 - ø 52	28 02 110		
7	Reduzierschlauch ø 30/16 x 5 x 1300	40 03 036		
8	Schlauschelle ø 20 - ø 30	28 02 109	8	
9	Industrieschlauch ø 16 x 3,5 x 100	40 01 015		Meterware
10	Kopfstückzulauf	35 01 124		
11	O-Ring ø 51 x 3	27 07 043		
12	Endstückverschluss	28 04 041	4	
13	Beschleuniger	35 01 035		
14	Einsatz zu Mediamat	35 01 123		
15	Sechskantmutter M 4	21 01 302		
16	Scheibe ø 4,3	22 02 202		
17	Haltewinkel zu Mediamat	61000658		
18	Gewebes Schlauch 19 x 4 x 900	40 01 016		Meterware
19	T-Schlauchstutzen ø 19	29 06 512		
20	Gewebes Schlauch 19 x 4 x 100	40 01 016		Meterware
21	Gewebes Schlauch 19 x 4 x 730	40 01 016		Meterware
22	Überwurfmutter G 3/4" x ø 21 x 14	29 07 203		
23	Mediamatanschlussbogen	29 06 524		
24	Dichtung ø 24 x ø 19,5 x 1,5	27 09 010		
25	Doppelnippel zu Überlauf kpl.	55 04 031		
26	Dichtung ø 42 x ø 27 x 2	27 09 003		
27	Sechskantmutter	61002626		
28	Sechskantmutter M 6	21 01 304		
29	Federring B 6	23 03 300		
30	Stützblech zu Ablauf	65000141		Einzelanfertigung
31	Mediamatablauf kpl.	65001920		Einzelanfertigung
32	Schlauschelle ø 47 - ø 67	28 02 115	2	
33	Industrieschlauch ø 38 x 4 x 90	40 02 014		Meterware
34	HT-Rohr ø 40 x 250	30 15 503	2	
35	HT-Bogen ø 40; 45 Grad	30 15 506	1	
36	HT-Bogen ø 40; 87 Grad	30 15 505	3	
37	HT-Rohr ø 40 x 500	30 15 502	1	
38	Ablaufstutzen kpl.	65001820		Einzelanfertigung
39	Siebhaube ø 55 x 35	02 06 034		
40	Kugelknopf ø 25; M 6	28 05 010		
41	O-Ring ø 20 x 3,5	27 07 040		
42	Mediamat-Anschlussn. G 1/2" x G 3/4" x 32	30 11 502		

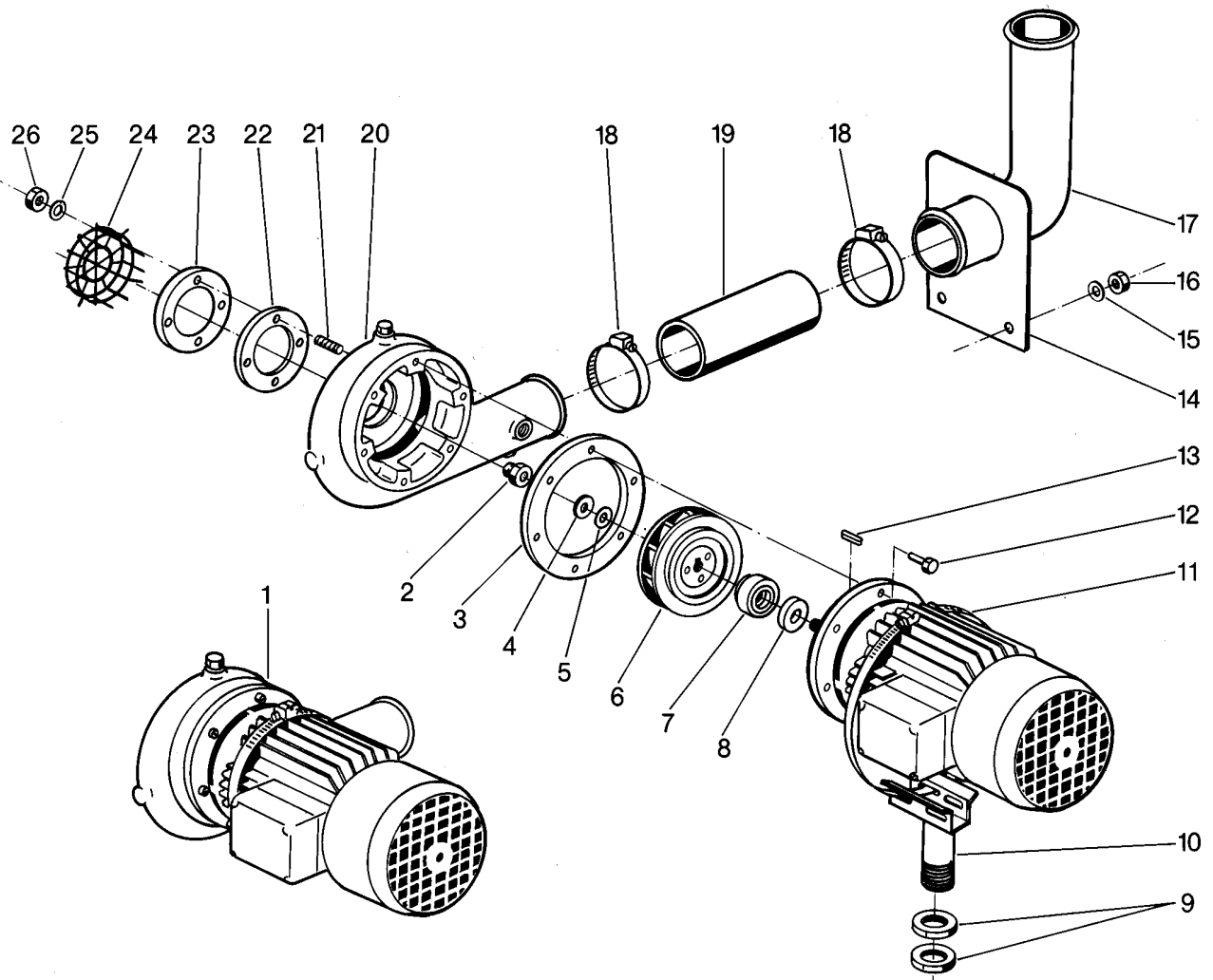
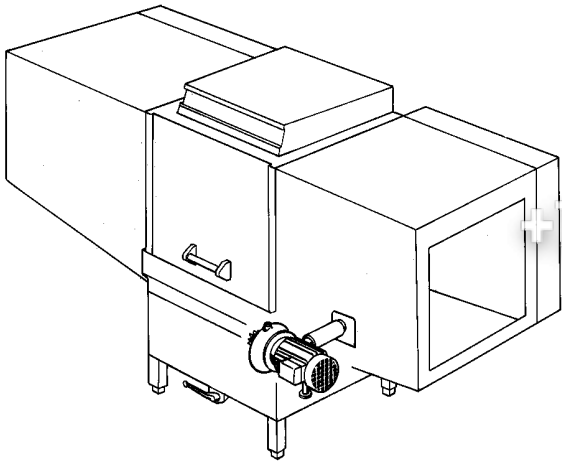
Зип Общепит

GKTS 2600

Waschsystem I Pumpe

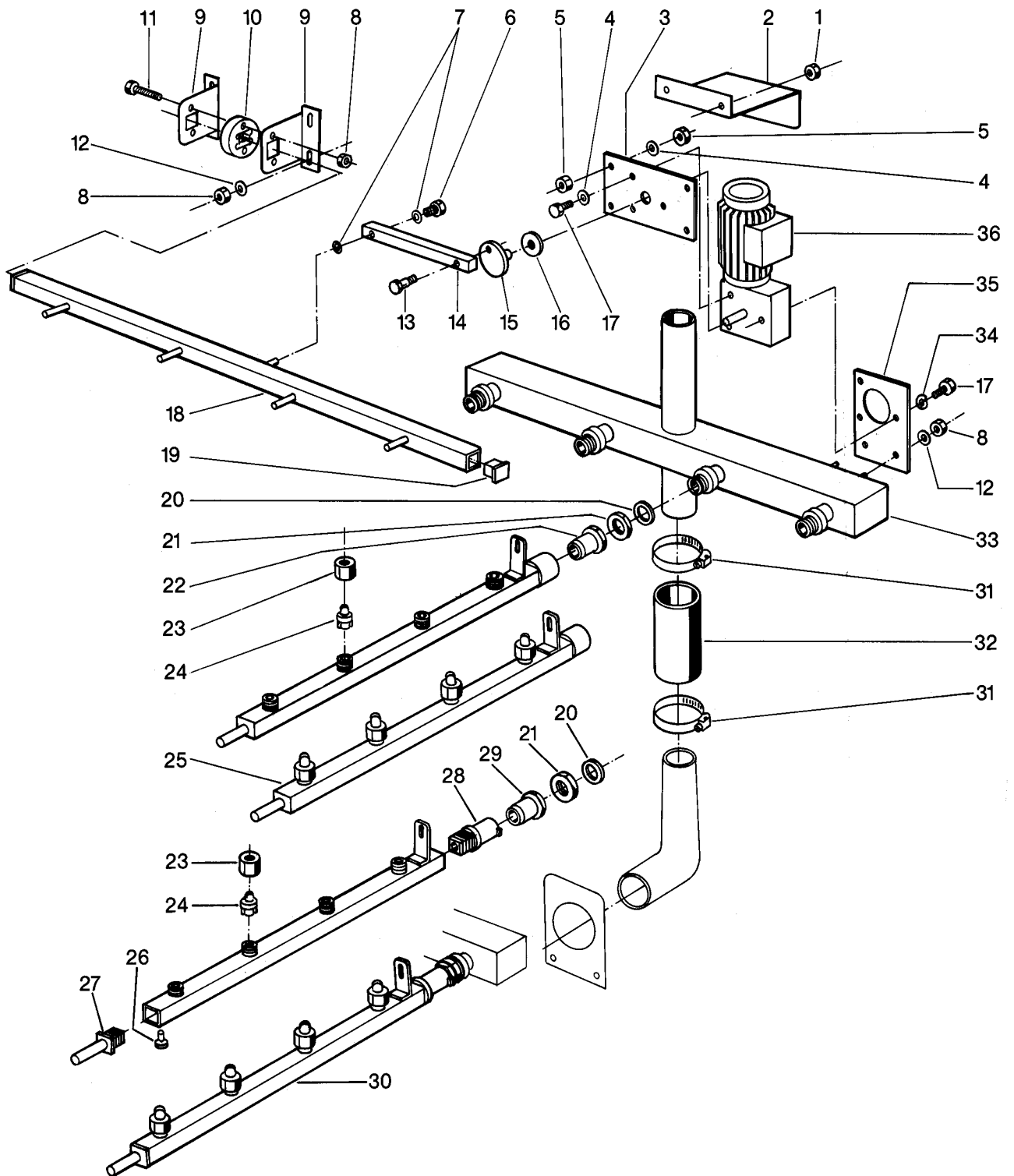
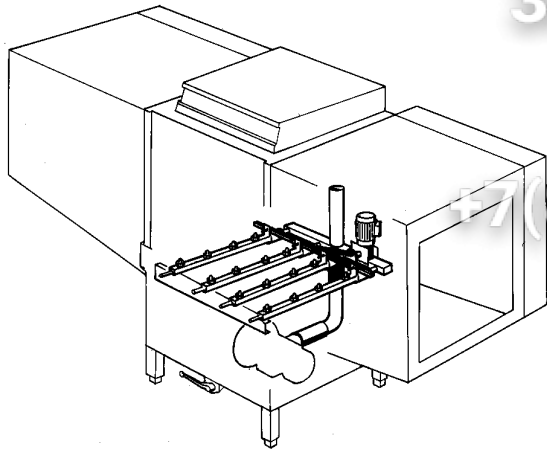
Wash system I pump

Système de lavage I pompe



Waschsystem I Pumpe

Pos.	Bezeichnung	Teile-Nr.	St.	Bemerkung
1	Pumpe kpl. 3,7 kW 220/380 V 50 Hz	55 14 049		
o.P.	Pumpe kpl. 3,7 kW 240/420 V 50 Hz	55 14 049		
o.P.	Pumpe kpl. 3,7 kW 220/380 V 60 Hz	55 14 122		
2	Hutmutter M 10	21 10 306		selbstsichernd
3	Dichtung \varnothing 190 x \varnothing 143 x 1,0	27 09 037		
4	Scheibe \varnothing 10,5	22 01 206		
5	Dichtung M 10	22 08 506		
6	Pumpenlaufrad \varnothing 140 x 45 50Hz	35 01 181		
o.P.	Pumpenlaufrad \varnothing 128 x 45 60Hz	55 14 141		
7	Gleitringdichtung			Ers. durch Dichtungssatz 80002672 incl. Pos. 2;3;4;5
8	Gegenring			
o.P.	Paßscheibe \varnothing 30 x \varnothing 42 x 0,5	22 04 001		zu Pos. 8
9	Gegenmutter G 3/4"	61002626		
10	Motorauflage kpl.	65000118		Einzelanfertigung
11	Schlauchschele \varnothing 50 – 215 x 12	28 02 126		
12	Sechskantschraube M 6 x 18	20 01 014		
13	Passfeder 4 x 4 x 12	26 10 002		
14	Stützblech zu Pumpenkrümmer	65000207		Einzelanfertigung
15	Scheibe \varnothing 6,4	22 01 302		
16	Sechskantmutter M 6	21 01 304		
17	Reduzierkrümmer kpl.	55 06 051		
18	Schlauchschele D62-82 x 12	28 02 137	2	
19	Pumpenschlauch \varnothing 60 x 8 x 200 lg.	40 02 007		Meterware
20	Pumpengehäuse	55 14 139		
21	Stiftschraube M 8 x 20	20 32 344		
22	Dichtung \varnothing 100 x \varnothing 65 x 2	27 09 024		
23	Siebteller	65000208		
24	Ansaugsieb	55 13 123		
25	Scheibe \varnothing 8,4	22 01 303		
26	Sechskantmutter M 8	21 01 305		



Waschsystem II unten

vsezip.ru

Pos.	Bezeichnung	Teile-Nr.	St.	Bemerkung
1	Sechskantmutter M 5	21 05 302		selbstsichernd
2	Abdeckung zu Getriebemotor	65000244		Einzelanfertigung
3	Justierplatte	65000239		Einzelanfertigung
4	Scheibe ø 8,4	22 01 303		
5	Sechskantmutter M 8	21 01 305		
6	Sechskantschraube M 5 x 10	20 01 300		
7	Scheibe ø 5,3	22 01 300		
8	Sechskantmutter M 6	21 01 304		
9	Halter zu Schubstange	65000238	2	Einzelanfertigung
10	Gleitstein zu Schubstange	35 01 211		
11	Sechskantschraube M 6 x 30	20 01 307		
12	Scheibe ø 6,4	22 01 302		
13	Kurbelzapfen SW 17 x 34	55 08 035		
14	Pleuel 15 x 20 x 200	55 08 034		
15	Exzenter ø 70 x 37	65001330		
16	Wellendichtung	27 08 003		
17	Sechskantschraube M 8 x 16	20 01 302		
18	Schubstange kpl.	65000237		
19	Stopfen	35 03 016	2	
20	Dichtung ø 42 x ø 27 x 2	27 09 003	4	
21	Gegenmutter G 3/4" x 10	30 09 209	4	
22	Laufbuchse SW 36 x 40; G 3/4"	35 01 177	4	bis Masch. Nr. 201353
23	Überwurfmutter zu Waschdüse G 1/2"	29 10 532	16	
24	Breitstrahldüse ø 18 x 25	29 10 509	16	
25	Wascharm unten kpl.	65000196	4	bis Masch. Nr. 201 353
26	Blechschrabe B 2,9 x 6,5	20 20 308		
27	Führungsstück 30 x 30 x 73,5	65002080	4	
28	Wascharmkopf ø 44 x 69	65002079	4	ab Masch. Nr. 201 354
29	Laufbüchse SW 36 x 40	65002085	4	
30	Wascharm unten kpl.	65002262	4	
31	Schlauchschele ø 47 - ø 67	28 02 115	2	
32	Pumpenschlauch ø 50 x 8 x 160	40 02 006		Meterware
33	Verteiler unten kpl.	65000199		Einzelanfertigung
34	Federring B 8	23 03 301		
35	Halteplatte zu Getriebemotor	65000246		
36	Reversiermotor 0,09 kW 220/380 V 50 Hz	31 16 021		
o.P.	Reversiermotor 0,12 kW 220/380 V 60 Hz	31 16 039		
o.P.	Reversiermotor 0,12 kW 240-420 V 50 Hz	31 16 021		

Зип Общепит

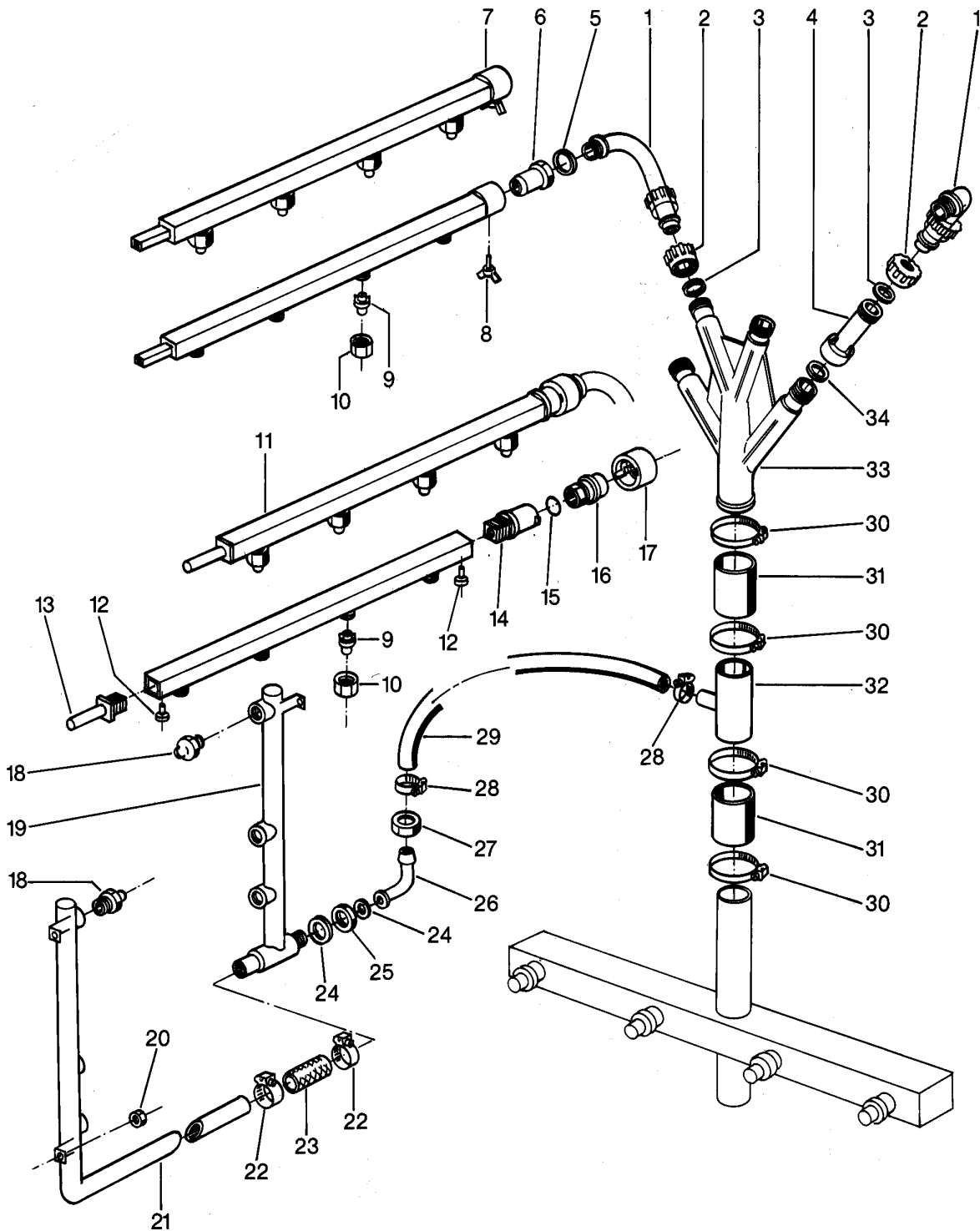
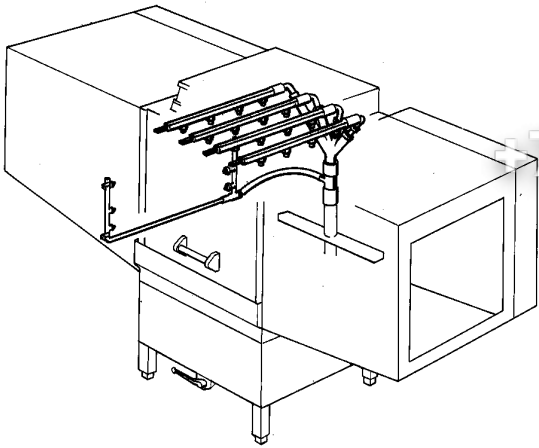
GKTS 2600

vsezip.ru

Waschsystem III oben

Upper wash system III

Système de lavage supérieur III



GKTS 2600

Waschsystem III oben

+7(812)987-08-81

Pos.	Bezeichnung	Teile-Nr.	St.	Bemerkung
1	Verteilerbogen G 3/4"	35 01 005	4	
2	Überwurfmutter	35 01 004	4	
3	O-Ring ø 24 x 3	27 07 066	4	
4	Verlängerung G 1 1/4" x 133	35 01 003	2	
5	Dichtung ø 36 x ø 26 x 2	27 01 003	4	
6	Laufbüchse SW 36 x 40; G 3/4"	35 01 177	4	
7	Wascharm oben kpl.	65000195	4	bis Masch.Nr. 201 353
8	Flügelschraube M 6 x 10	20 06 332	4	
9	Breitstrahldüse weiss ø 18 x 25	29 10 509	16	
10	Überwurfmutter zu Waschdüse	29 10 532	16	
11	Wascharm oben kpl.	65002265	4	ab Masch. Nr. 201 354
12	Blechschraube B 2,9 x 6,5	20 20 308	4	
13	Führungsstück 30 x 30 x 73,5	65002080	4	
14	Wascharmkopf ø 44 x 69	65002079	4	
15	O-Ring ø 28 x 2,5	27 07 049	4	
16	Verschlusssmutter G 3/4"	61004059	4	
17	Verschlusssring ø 49 x 28	61002023	4	
18	Schlitzdüse G 1/2", SW 24	29 10 514	6	
19	Wascharm hinten kpl.	65001806		Einzelanfertigung
20	Sechskantmutter M 6	21 05 304		selbstsichernd
21	Wascharm vorne kpl.	65001811		Einzelanfertigung
22	Schlauchschele ø 24 - ø 44	28 02 309	2	
23	Gewebes Schlauch ø 19 x 4 x 65 lg.	40 01 016		Meterware
24	Dichtung ø 24 x ø 19,5 x 1,5	27 09 010		
25	Überwurfmutter G 3/4"	29 07 203		
26	Mediamat-Anschlussbogen	29 06 524		
27	Überwurfmutter G 3/4" x ø 21 x 14	29 07 203		
28	Schlauchschele ø 20 - ø 30	28 02 109	2	
29	Reduzierschlauch ø 16 x 5 x 600 lg.	40 03 036		gekürzt
30	Schlauchschele ø 47 -ø 67	28 02 115		
31	Pumpenschlauch ø 50 x 8 x 75	40 02 006		Meterware
32	Anschluss-Stutzen kpl.	65001815		Einzelanfertigung
33	Verteiler-Oberteil	35 01 017		
34	Dichtung ø 39 x ø 30 x 2	27 02 001	2	

GKTS 2600

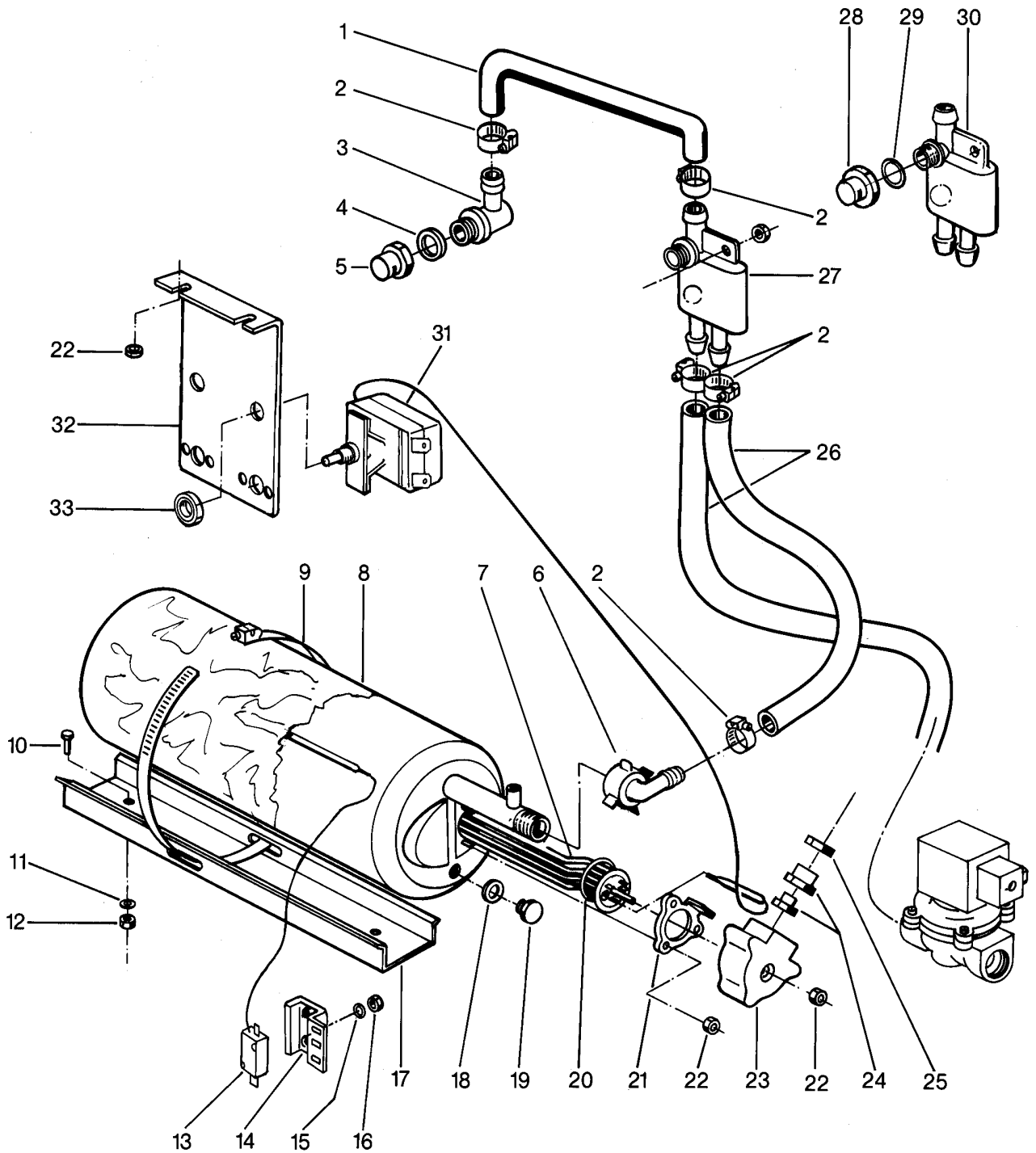
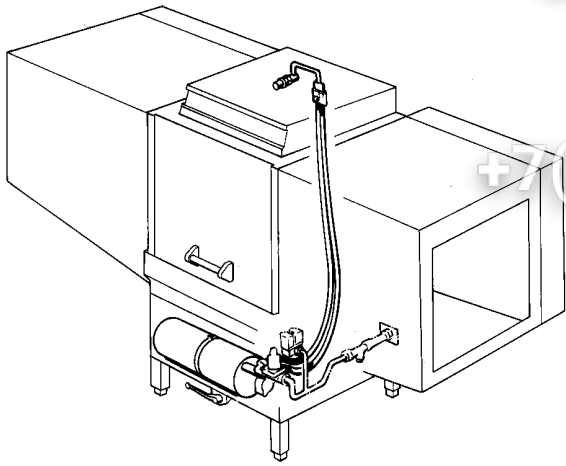
vsezip.ru

Nachspülung I

Rinsing I

Rinçage I

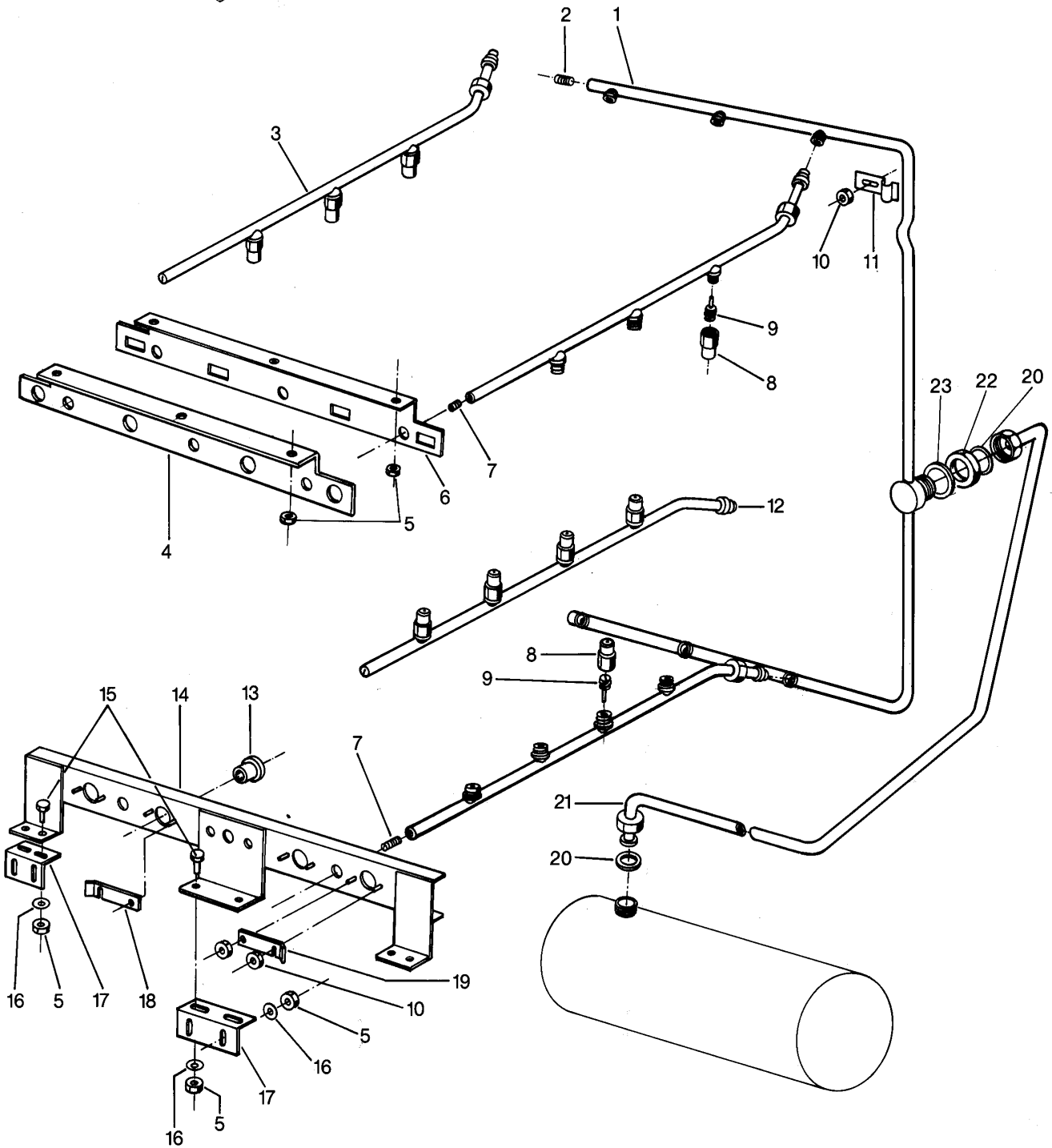
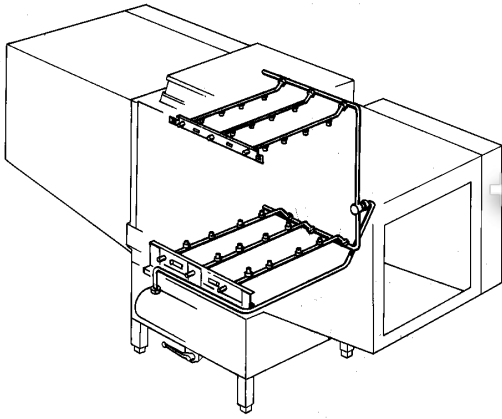
+7(812)987-08-81



Nachspülung I

vsezip.ru

Pos.	Bezeichnung	Teil-Nr.	St.	Bemerkung
1	Formschlauch \varnothing 13 x 4 x 140	40 03 053		bis Masch. Nr. 201 379
2	Schlauchschelle \varnothing 14 - \varnothing 24	28 02 108	3	
3	Anschluss G 1/2" x 14,5	35 01 156		bis Masch. Nr. 201 379
4	Dichtung \varnothing 28 x \varnothing 21 x 2	27 09 011		
5	Wassereinlauf G 1/2" x \varnothing 26 x 34			Ers. durch 5531007
o.P.	Zwölfkantmutter mit Steckkappe	61005339		Neue Ausführung
6	Winkelverschraubung G 3/4" x 18	29 06 515		
7	Heizkörper gekröpft 6 kW 220/380 V	31 03 017		
o.P.	Heizkörper gekröpft 6 kW 240/420 V	31 03 043		
8	Boilerkörper, 1 Loch 480 Ig.	55 12 035		
9	Schlauchschelle \varnothing 50 x \varnothing 215 x 12	28 02 126		
10	Sechskantschraube M 6 x 16	20 01 306		
11	Federring B 6	23 03 300		
12	Sechskantmutter M 6	21 01 304		
13	Sicherheitsthermostat	31 25 022		bis Masch. Nr. 203 410
14	Halter zu Sicherheitsthermostat	62001583		
15	Scheibe \varnothing 4,3	22 02 302		
16	Sechskantmutter M 4	21 05 201		selbstsichernd
17	Boilerrinne 380 Ig.	61002039		
18	Dichtung \varnothing 18 x \varnothing 10 x 1,5	27 03 003		
19	Sechskantschraube	20 01 352		
20	O-Ring \varnothing 43 x 7	27 07 069		
21	Klemmscheibe kpl.	55 19 018		
22	Sechskantmutter M 5	21 01 303		
23	Abdeckkappe zu Heizkörper	31 03 014		
24	Kabelverschraubung PG 13,5	31 10 040		
25	Sechskantmutter PG 13,5	31 10 041		
26	Industrieschlauch 13,5 x 3,5 x 1800	40 02 029		Meterware
27	Rücksaugverhinderer oben	35 01 193		bis Masch.Nr. 201 379
28	Zwölfkantmutter mit Steckkappe	61005339		Neue Ausführung
29	Dichtung \varnothing 24 x \varnothing 17 x 2,0	27 09 009		ab Masch. Nr. 201 380
30	Rücksaugverhinderer seitlich	35 01 194		
31	Sicherheitsthermostat 140°C	31 25 030		
32	Thermostathalter	65002459		ab Masch. Nr. 214 501
33	Sechskantmutter M 8	21 01 305		



Pos.	Bezeichnung	Teile-Nr.	St.	Bemerkung
1	Nachspülverteiler kpl.	65000253		
2	Gewindestift M 11 x 1 x 20	20 30 503	2	
3	Nachspülleitung oben kpl.	65002781	3	
4	Rohrhalter oben	62002268		ab Masch. Nr. 201 354 Einzelanfertigung
5	Sechskantmutter M 6	21 05 304		selbstsichernd
6	Rohrhalter oben	65000514		bis Masch. Nr. 201 353 Einzelanfertigung
7	Gewindestift M 9 x 40	20 30 502	6	
8	Sprühdüsenkappe	65002765	21	
9	Sprühdüsendraller	65002764	21	
10	Sechskantmutter M 5	21 05 302		selbstsichernd
11	Rohrklemme	55 04 057	4	
12	Nachspülleitung unten kpl.	65002782	3	
13	Büchse ø 30 x 16	35 01 178	4	
14	Rohrhalter unten kpl.	65000513		Einzelanfertigung
15	Sechskantschraube M 6 x 16	20 01 306		
16	Scheibe ø 6,4	22 01 302		
17	Einstellwinkel zu Rohrhalter	65000515	3	Einzelanfertigung
18	Riegel links	55 07 042	2	
19	Riegel rechts	55 07 041	2	
20	Dichtung ø 24 x 19,5 x 1,5	27 09 010		
21	Nachspülanschluss kpl.	65000256		
22	Sechskantmutter	61002626		
23	Dichtung ø 34 x ø 27 x 2	27 09 025		

Зип Общепит

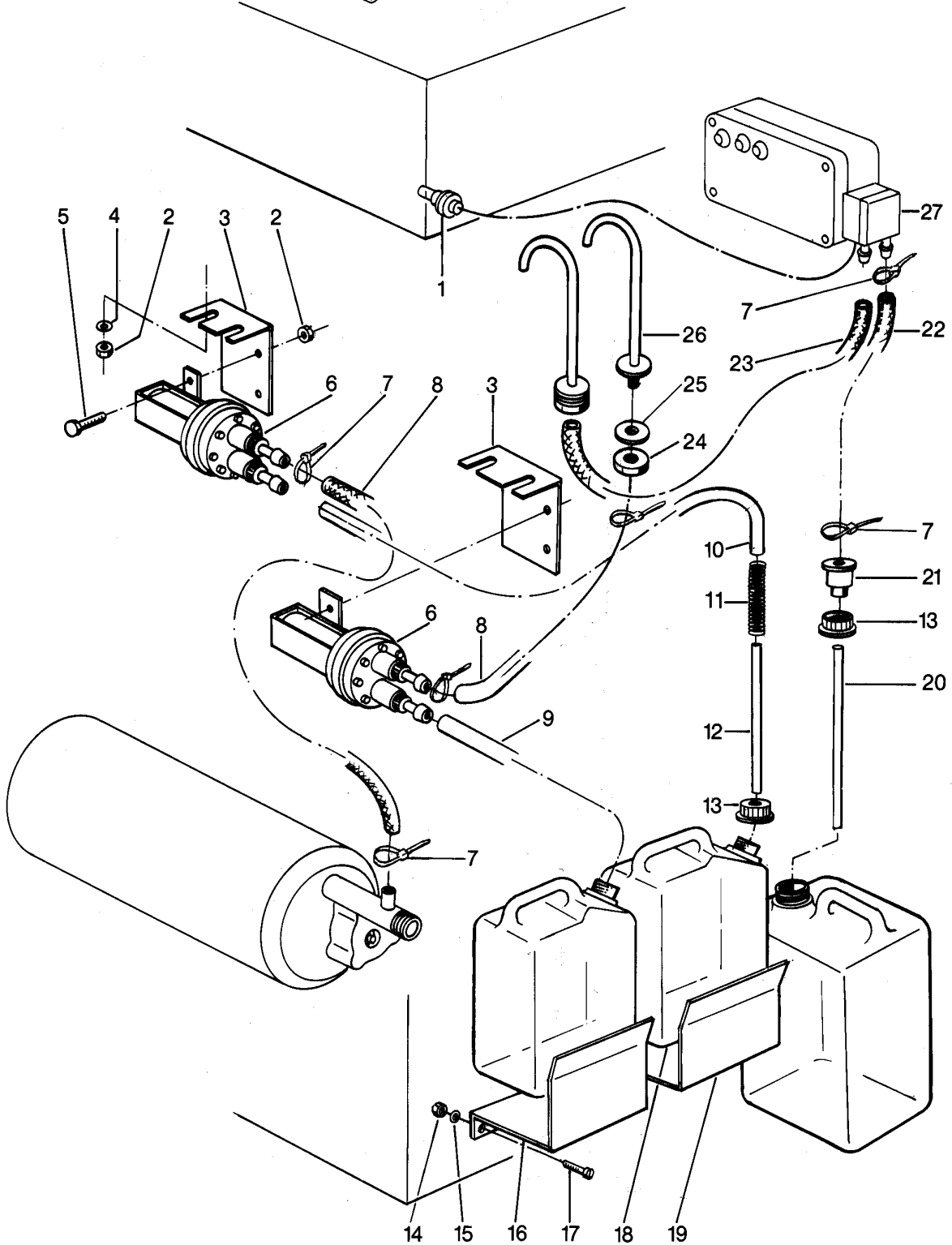
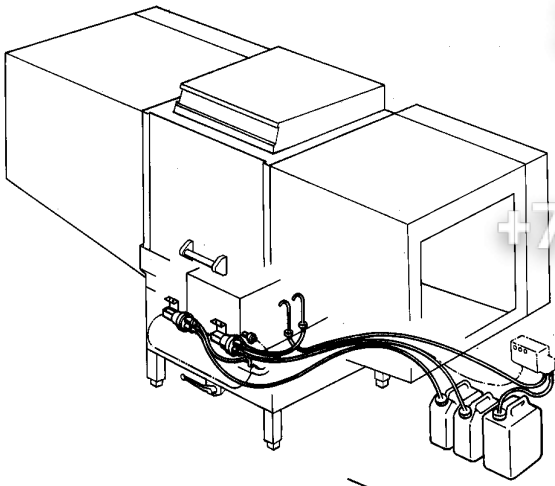
GKTS 2600

vsezip.ru

Dosierung

+7(812) 937-08-81

Dosing
Dosage



Pos.	Bezeichnung	Teile-Nr.	St.	Bemerkung
1	Einbauelektrode kpl.	31 13 043		
2	Sechskantmutter M 4	21 05 201		selbstsichernd
3	Dosiergeräthalter	65001722	2	Einzelanfertigung
4	Scheibe ø 4,3	22 02 302		
5	Flachkopfschraube M 4 x 12	20 10 312		
6	Dosiergerät ELT 20	55 28 278	2	
7	Drahtschlauchklemme D8,6 X 1	28 02 348		
8	Schlauch ø 5 x 2,5 x 330	40 01 024		Meterware
9	Schlauch ø 5 x 2,5 x 1000	40 01 024		
10	Schlauch ø 5 x 2,5 x 1200	40 01 024		
11	Druckfeder	28 04 014		
12	Ansaugrohr ø 6 x 1 x 150	61000693		
13	Verschlusskappe	35 02 023	3	bei Bedarf aufbohren
14	Sechskantmutter M 5	21 05 302		selbstsichernd
15	Scheibe ø 5,3	22 01 300		
16	Halter zu Entschäumerbehälter	65001394		Einzelanfertigung
17	Zylinderschraube M 5 x 10	20 09 222		
18	Spülmittelbehälter 3 l	35 02 004		
19	Halter zu Klarspülbehälter	65000327		Einzelanfertigung
20	Rohrstück ø 6 x 1,2 x 240	65000983		Einzelanfertigung
21	Kalibrierstopfen ø 30 x 25	40 06 011		
22	Schlauch	40 01 024		
23	Schlauch	40 01 024		Meterware
24	Sechskantmutter M 10	21 02 306	2	
25	Dichtung M 10	22 08 506	2	
26	Einlaufbogen	65000985	2	
27	Waschmitteldosierpumpe SP 166 L	80000299		siehe sep. ET-Liste
28	Einlaufbogen kpl.	55 25 004	2	best. aus Pos. 24, 25, 26

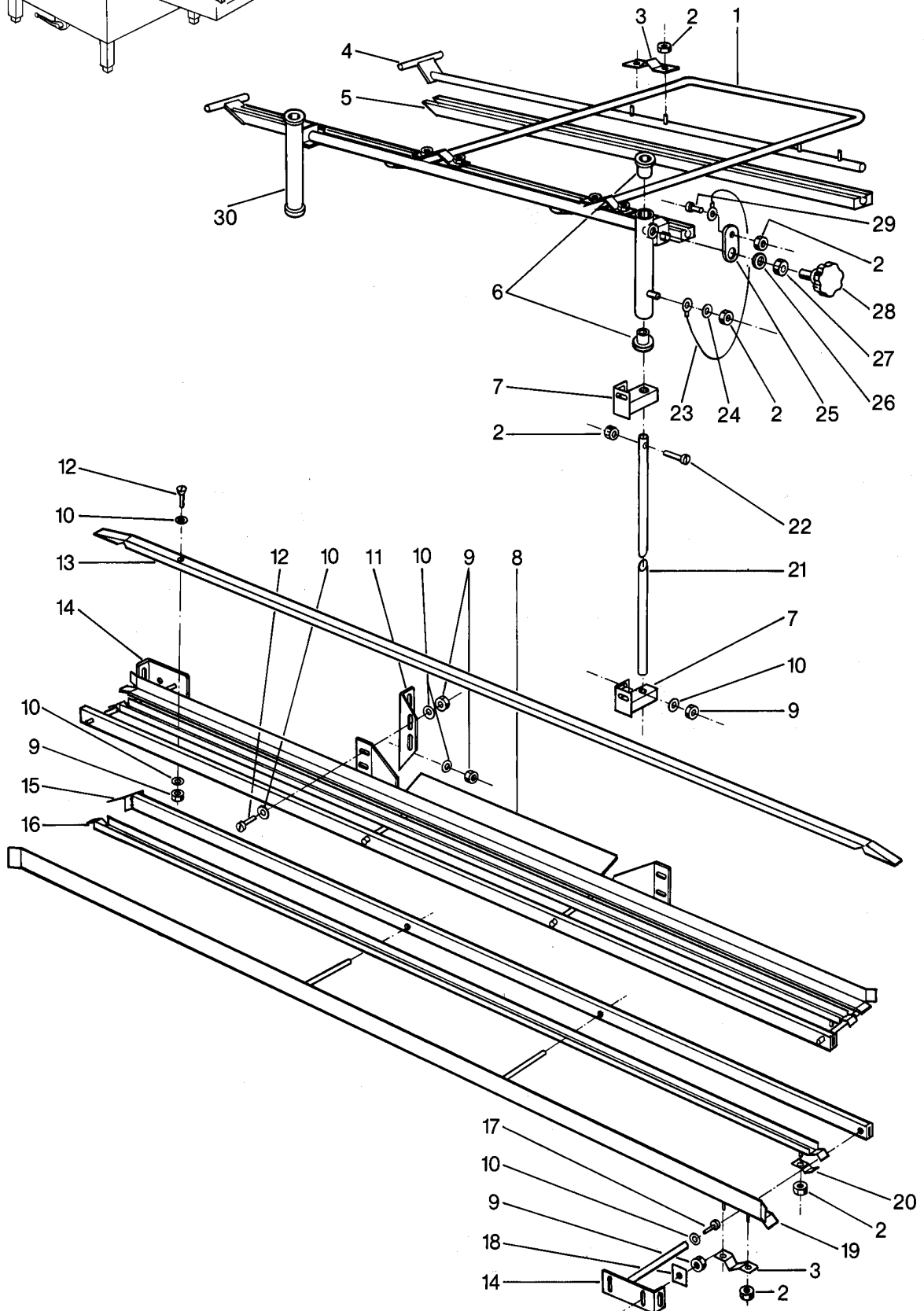
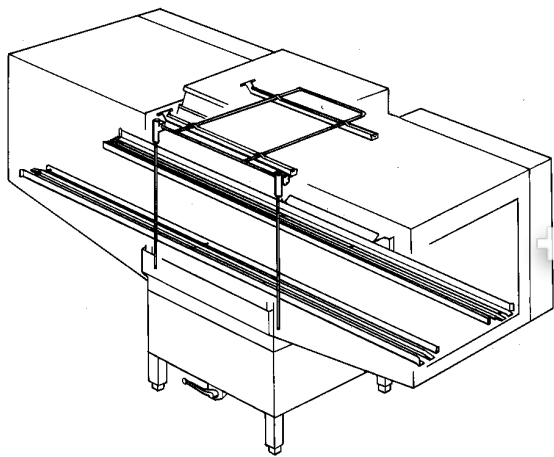
Зип Общежит

GKTS 2600

Korbführung, Niederhalter

Rack guide, pressure pad

Guidage des paniers, coussin de pression



GKTS 2600

Korbführung, Niederhalter

- 22 -
Зип-Общепит

vsezip.ru

Pos.	Bezeichnung	Teil-Nr.	St.	Bemerkung
1	Niederhalter kpl.	65001902		
2	Sechskantmutter M 5	21 05 302		selbstsichernd
3	Klammer zu Niederhalter	65001655	8	
4	Schiene kpl. 892 mm lang	65002062	2	
5	Gleitschiene 18,3 x 19,7 x 860	65002088	2	Einzelanfertigung
6	Büchse zu Säulenführung ø 30 x 25	65001908	4	
7	Halterung re. kpl.	65001913	2	Einzelanfertigung
o.P.	Halterung li. kpl.	65001912	2	Einzelanfertigung
8	Korbträger hinten	65001787		Einzelanfertigung
9	Sechskantmutter M 6	21 05 304		selbstsichernd
10	Scheibe ø 6,4	22 01 302		
11	Träger links 2,0 x 66 x 164,5	65001785		
o.P.	Träger rechts 2,0 x 66 x 164,5	65001786		
12	Sechskantschraube M 6 x 16	20 01 306		
13	Gleitschiene 12 x 20 x 2598	65001797	2	
14	Halterung links hinten kpl.	65001790		Einzelanfertigung
o.P.	Halterung rechts hinten kpl.	65001794		Einzelanfertigung
15	Führungsschiene kpl.	65001843	2	Einzelanfertigung
16	Schiene kpl.	65001795	2	
17	Linsenschraube M 6 x 20	20 20 311		
18	Scheibe 2,0 x 24 x 24; ø 6,3	65002131		
19	Korbträger vorne kpl.	65001781		Einzelanfertigung
20	Klemmlasche 1,5 x 20 x 27	62000498	4	
21	Achse ø 15 x 800	65001916	2	
22	Sechskantschraube M 5 x 25	20 01 311		
23	Kippsicherung I	28 06 007		
24	Scheibe ø 5,3	22 01 300		
25	Sicherungsblech 1,5 x 17,5 x 30	65001918		
26	Scheibe ø 10,5	22 02 206		
27	Sechskantmutter M 10	21 05 308		selbstsichernd
28	Kreuzgriffschraube M 10 x 30	20 06 333		
29	Flachkopfschraube M 5 x 10	20 10 322		
30	Niederhalterführung kpl.	65001945		

Зип Общепит

-23 а-

GKTS 2600

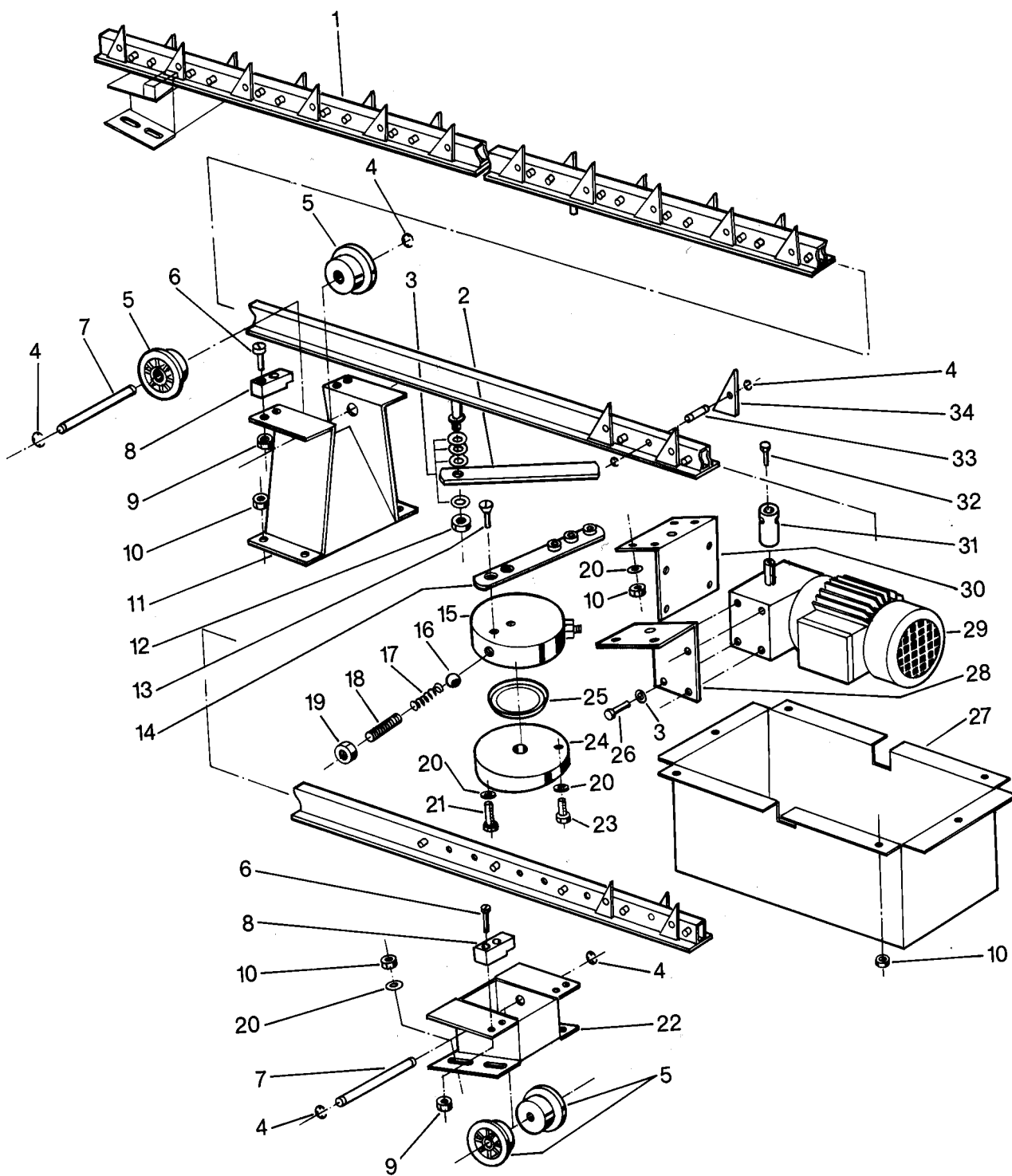
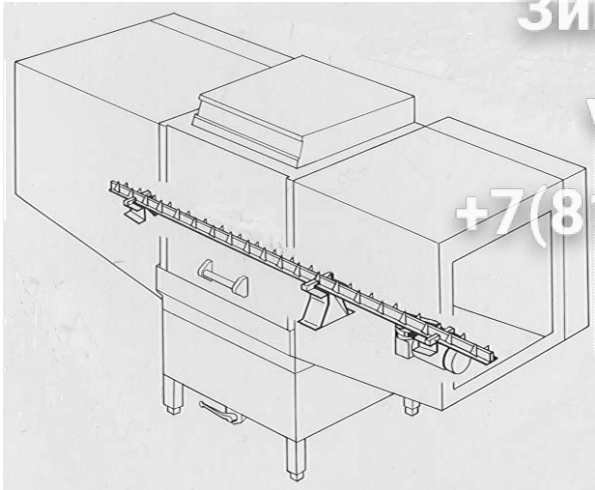
vsezip.ru

+7(812)987-0888

Korbeinschub, Transportsystem
bis Masch. N. 214 507

Rack insert, transport system

Introduction des paniers, système
de transport



GKTS 2600

Korbeinschub, Transportsystem bis Masch. Nr. 214 507

+7(812)987-08-81

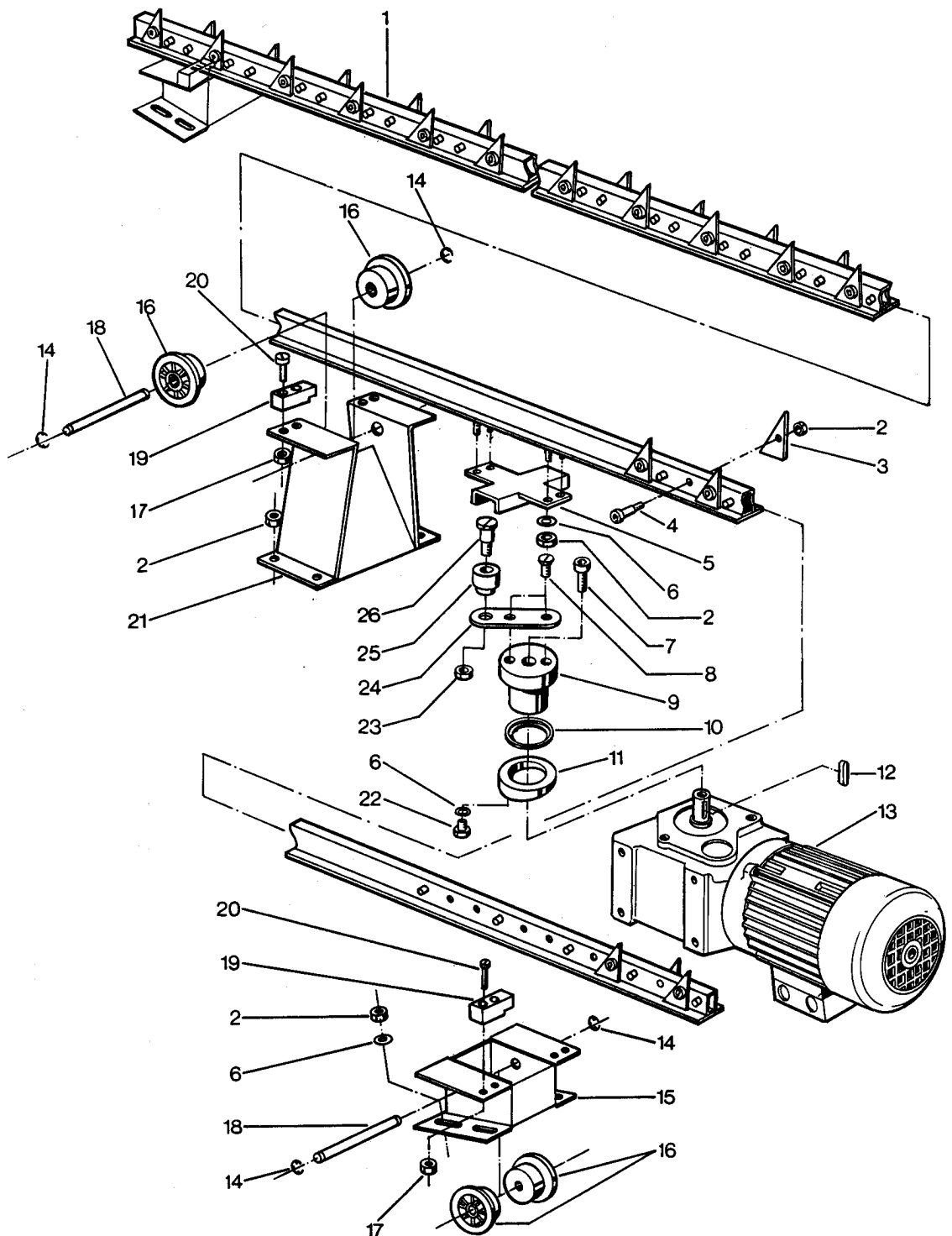
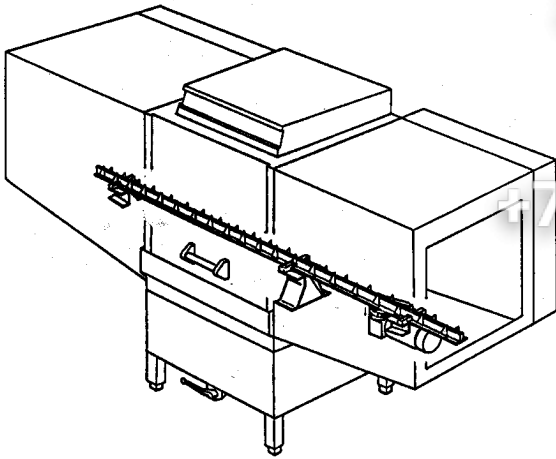
Pos.	Bezeichnung	Teile-Nr.	St.	Bemerkung
1	Schubstange kpl.	65001798		Einzelanfertigung
2	Pleuel kpl.	65001324		
3	Scheibe ø 8,4	22 01 303		
4	Sicherungsring ø 6	23 10 304	92	Zu Pos. 33 alt = Stift
o.P.	Sechskantmutter M 6 selbtsichernd	21 05 304	46	Zu Pos. 33 Schraube
5	Laufrolle ø 50 x 21	35 01 065	6	
6	Zylinderschraube M 5 x 16	20 09 324		
7	Stift ø 8 x 70	65001350		
8	Führungsstück 20 x 20 x 50	65001805	6	
9	Sechskantmutter M 5	21 05 302		selbtsichernd
10	Sechskantmutter M 6	21 05 304		
11	Führungsbock kpl.	65001355	1	Mitte Einzelanfertigung
12	Sechskantmutter M 8	21 05 306		selbtsichernd
13	Senkschraube M 8 x 16	20 03 301		
14	Antriebslasche	65001325		
15	Exzentrerscheibe ø 100 x 30	65001329		
16	Kugel 3/8"	28 01 040		
17	Druckfeder 19,7 x ø 9,2 x ø 2,0	28 04 028		
18	Gewindestift M 12 x 30	20 31 321		
19	Sechskantmutter M 12	21 02 307		
20	Scheibe ø 6,4	22 01 302		
21	Sechskantschraube M 6 x 16	20 01 306		
22	Führungsbock kpl.	65001801	2	aussen
23	Sechskantschraube M 6 x 10	20 01 332		
24	Planscheibe ø 115 x 19	65001327		
25	Wellendichtung	27 08 003		
26	Sechskantschraube M 8 x 16	20 01 302		
27	Abdeckung zu Motor kpl.	65001257		Einzelanfertigung
28	Motorabstützung kpl.	65001323		
29	Reversiermotor 0,09 kW 220/380 V 50 Hz	31 16 021		
o.P.	Reversiermotor 0,12 kW 220/380 V 60 Hz	31 16 039		
o.P.	Reversiermotor 0,12 kW 240-420 V 50 Hz	31 16 021		
30	Motorhalter 2,5 x 80 x 155	65001326		
31	Antriebshülse ø 24 x 55	65001328		
32	Sechskantschraube M 5 x 25	20 01 311		
33	Stift ø 6 x 27	65001334	46	Austauschbar
o.P.	Schraube zu Transportstange M6 X 27; D12	65002629	46	
34	Klinke zu Schubstange	65001335	46	

7(812) 987 93 81

**Korbenschub, Transportsystem
ab Masch. N. 214 508**

Rack insert, transport system

Introduction des paniers, système
de transport



GKTS 2600

Зип Общепит

Korbeinschub, Transportsystem ab Masch. Nr. 214 508

vsezip.ru

Pos.	Bezeichnung	Teile-Nr.	St.	Bemerkung
1	Schubstange kpl. vormontiert	65002698		Einzelanfertigung
2	Sechskantmutter M 6	21 05 304		selbstsichernd
3	Klinke zu Schubstange	65001335	46	
4	Schraube zu Transportstange	65002629	46	
5	U-Profil kpl.	65002684		
6	Scheibe \varnothing 6,4	22 01 302		
7	Sechskantschraube M 6 x 25	20 01 310		
8	Senkschraube	20 03 301	2	
9	Exzenter \varnothing 60 x 56	65002696		
10	Wellendichtung	27 08 003		
11	Planscheibe \varnothing 70 x 16,3	65002690		
12	Passfeder	26 10 300		
13	Transportmotor 380-440 V	31 16 045		
o.P.	Transportmotor 220 V	31 16 043		
14	Sicherungsring \varnothing 6	23 10 304		
15	Führungsbock kpl.	65001801	2	Aussen Einzelanfertigung
16	Laufrolle \varnothing 50 x 21	35 01 065	6	
17	Sechskantmutter M 5	21 05 302		selbstsichernd
18	Stift \varnothing 8 x 70	65001350		
19	Führungsstück 20 x 20 x 50	65001805	6	
20	Zylinderschraube M 5 x 16	20 09 324		
21	Führungsbock kpl.	65001355	1	Mitte Einzelanfertigung
22	Sechskantschraube M 6 x 10	20 01 332		
23	Sechskantmutter M 10	21 05 308		selbstsichernd
24	Antriebslasche	65002697		
25	Rolle \varnothing 29 x 18,2	65002681		
26	Flachkopfschraube \varnothing 20 x 32; M 10	65002685		

GKTS 2600

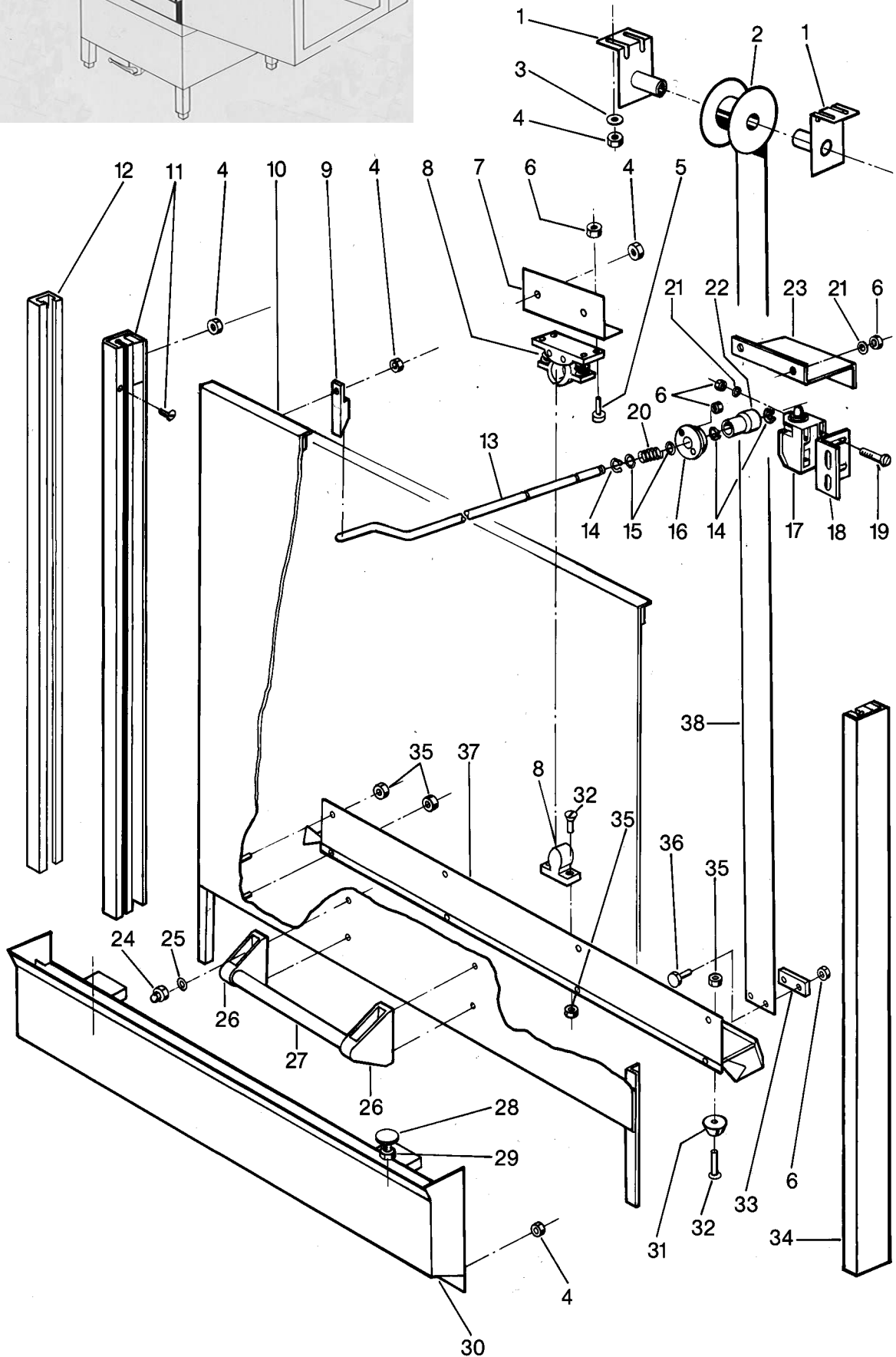
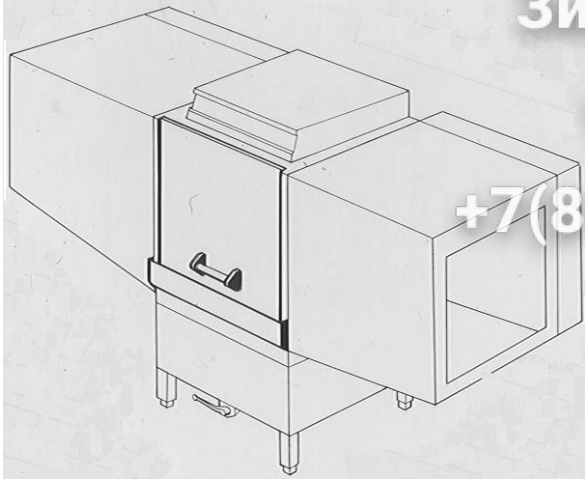
vsezip.ru

Türe

Door

Porte

+7(812)987-08-81



GKTS 2600

Türe

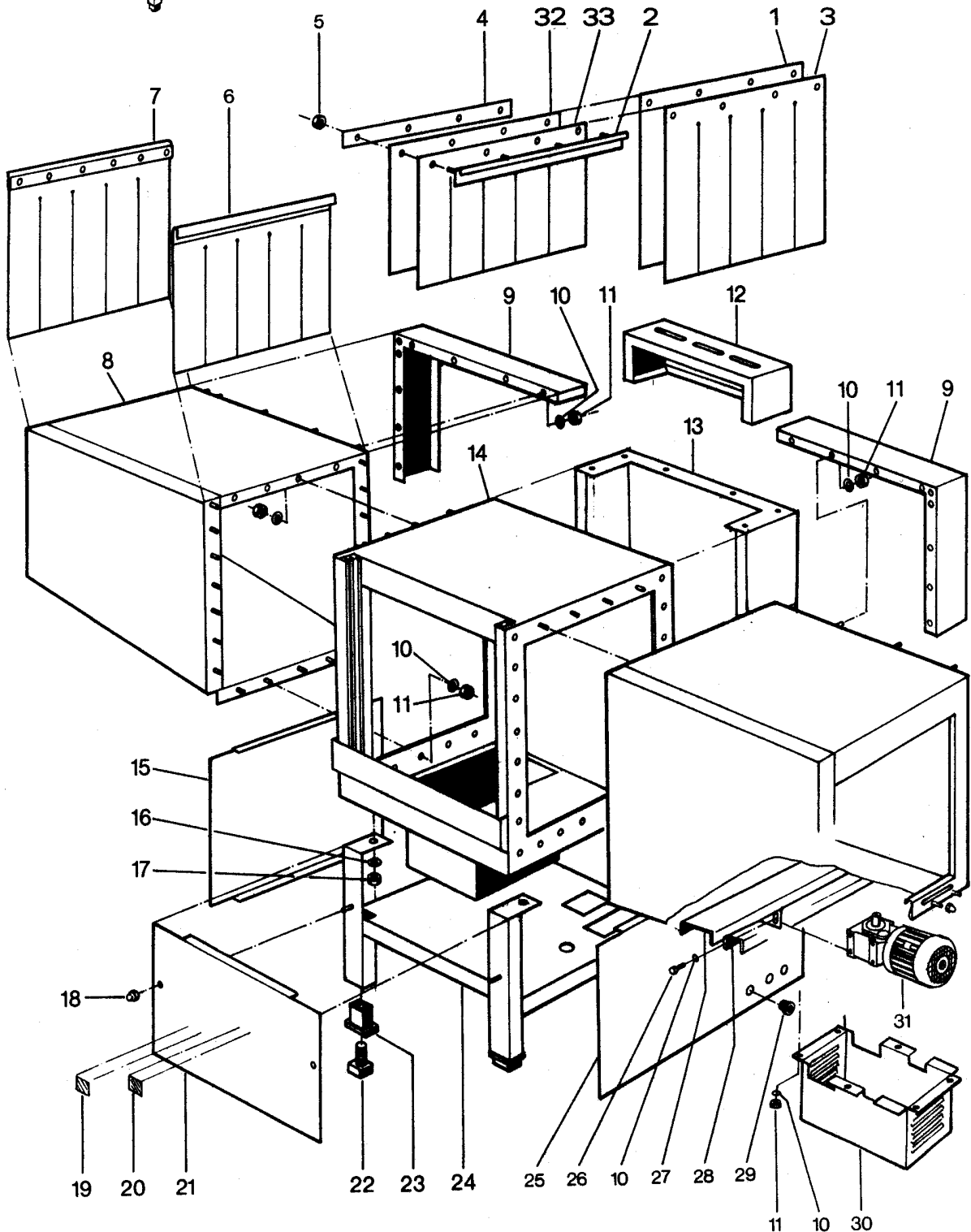
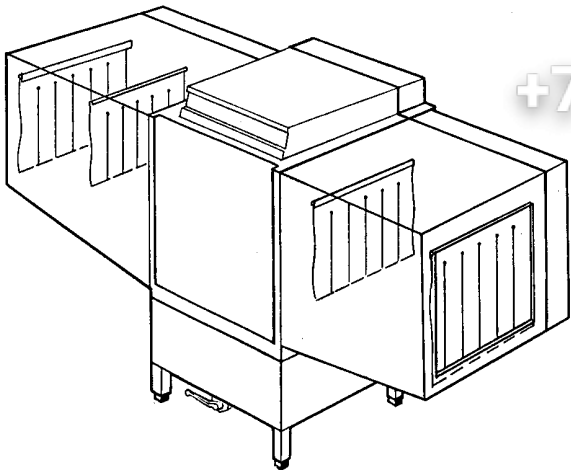
vsezip.ru

+7(812)987-08-81

Pos.	Bezeichnung	Teile-Nr.	St.	Bemerkung
1	Federbock kpl.	65000406	4	
2	Rolle ø 90 x 24	35 01 160	2	
3	Scheibe ø 6,4	22 01 302		
4	Sechskantmutter M 6	21 05 304		selbstsichernd
5	Flachkopfschraube M 4 x 16	20 10 213		
6	Sechskantmutter M 4	21 05 300		selbstsichernd
7	Winkel zu Türfeststeller	55 28 558		
8	Türfeststeller kpl.	55 15 128		Einzelanfertigung
9	Auflaufkeil	55 15 130		
10	Türe kpl.	65000422		Einzelanfertigung
11	Türführung links kpl.	55 15 120		
12	Gleitschiene 785 mm lang	35 04 038	2	
13	Endschalterstange	65000530		
O.P.	O-Ring zu Endschalterstange	27 07 013		
14	Sicherungsring ø 6	23 10 304		
15	Scheibe ø 8,4	22 01 303		
16	Lager zu Endschalter	55 15 129		
17	Endschalter	31 24 104		
18	Endschalterhalter	60000783		
19	Flachkopfschraube M 4 x 25	20 10 215		
20	Druckfeder	28 04 011		
21	Scheibe ø 4,3	22 02 302		
22	Schaltnocken	28 14 204		
23	Anschlag zu Endschalterstange	65000301		Einzelanfertigung
24	Hutmutter M 6	21 10 204		
25	Federring B 6	23 03 300		
26	Türgriffbock	35 01 163	2	
27	Rohrstück ø 22 x 1,5 x 235	65000424		
28	Türanschlag kpl.	65000412	2	
29	Sechskantmutter M 8	21 01 305		
30	Wasserrinne kpl.	65000402		Einzelanfertigung
31	Gummipuffer ø 22 x 10	40 06 007	2	
32	Linsensenkschraube M 5 x 15	20 12 324		
33	Klemmblech 1,5 x 13 x 38	65000417	2	
34	Türführung rechts kpl.	55 15 119		
35	Sechskantmutter M 5	21 05 302		selbstsichernd
36	Sechskantschraube M 4 x 10	20 01 313		
37	Einhängeschiene vorne kpl.	65000407		
38	Rollbandfeder	28 04 024	2	

GKTS 2600.ru

+7 (812) 937 03 81
Untergesell, Verkleidung, Vorhang
Base frame, panel, curtain
Châssis, habillage, rideau



GKTS 2600

Зип-Общепит

Untergestell, Verkleidung, Vorhang

vsezip.ru

Pos.	Bezeichnung	Teil-Nr.	St.	Bemerkung
1	Vorhang aussen 1,5 x 550 x 750	65001830		
2	Vorhangschiene kpl.	65001824	4	
3	Vorhang innen 1,5 x 550 x 750	65001831		
4	Leiste zu Vorhang	65001828	4	
5	Sechskantmutter M 4	21 05 300		selbstsichernd
6	Vorhang Mitte kpl.	65001829	2	best. aus Pos. 1 + 3, 2,4,5
7	Vorhang aussen kpl.	65001823	2	best. aus Pos. 32 + 33, 2, 4, 5
8	Spritzkasten links kpl.	65001776		Einzelanfertigung
o.P.	Spritzkasten rechts	65001772		Einzelanfertigung
9	Spritzkastenverkleidung 1,0x161x1706	65001780		
10	Scheibe ø 6,4	22 01 302		
11	Sechskantmutter M 6	21 05 304		
12	Schaltkastenverkleidung 130x150x680	80000473		Einzelanfertigung
13	Rückwandverkleidung 1,0x1152x1511	80000396		Einzelanfertigung
14	Gehäuse kpl.			Nicht mehr lieferbar!
15	Verkleidung links 1,5 x 368,5 x 711	65000306		Einzelanfertigung
16	Scheibe ø 8,4	22 01 303		
17	Sechskantmutter M 8	21 05 306		selbstsichernd
18	Hutmutter M 4	21 10 302		
19	Schild AUF	28 03 080		
20	Schild ZU	28 03 081		
21	Verkleidung vorne	65000305		Einzelanfertigung
22	Fuss-Stollen G 3/4"	35 01 064		
23	Gewindeeinsatz G 3/4"	35 01 063		
24	Stützrahmen kpl.	65001491		Einzelanfertigung
25	Verkleidung rechts 1,5 x 377 x 711	65000307		Einzelanfertigung
26	Sechskantmutter M 6 x 10	20 01 332		Einzelanfertigung ab Masch. Nr. 214 508
27	Motorhalter kpl.	65002688		
28	U-Profil	65002742		
29	Schnappdurchführung	31 10 069		
30	Abdeckung zu Motor kpl.	65002691		
31	Transportmotor	31 16 045		
32	Vorhang aussen 1,5 x 650 x 750	65001826		
33	Vorhang innen 1,5 x 650 x 750	65001827		

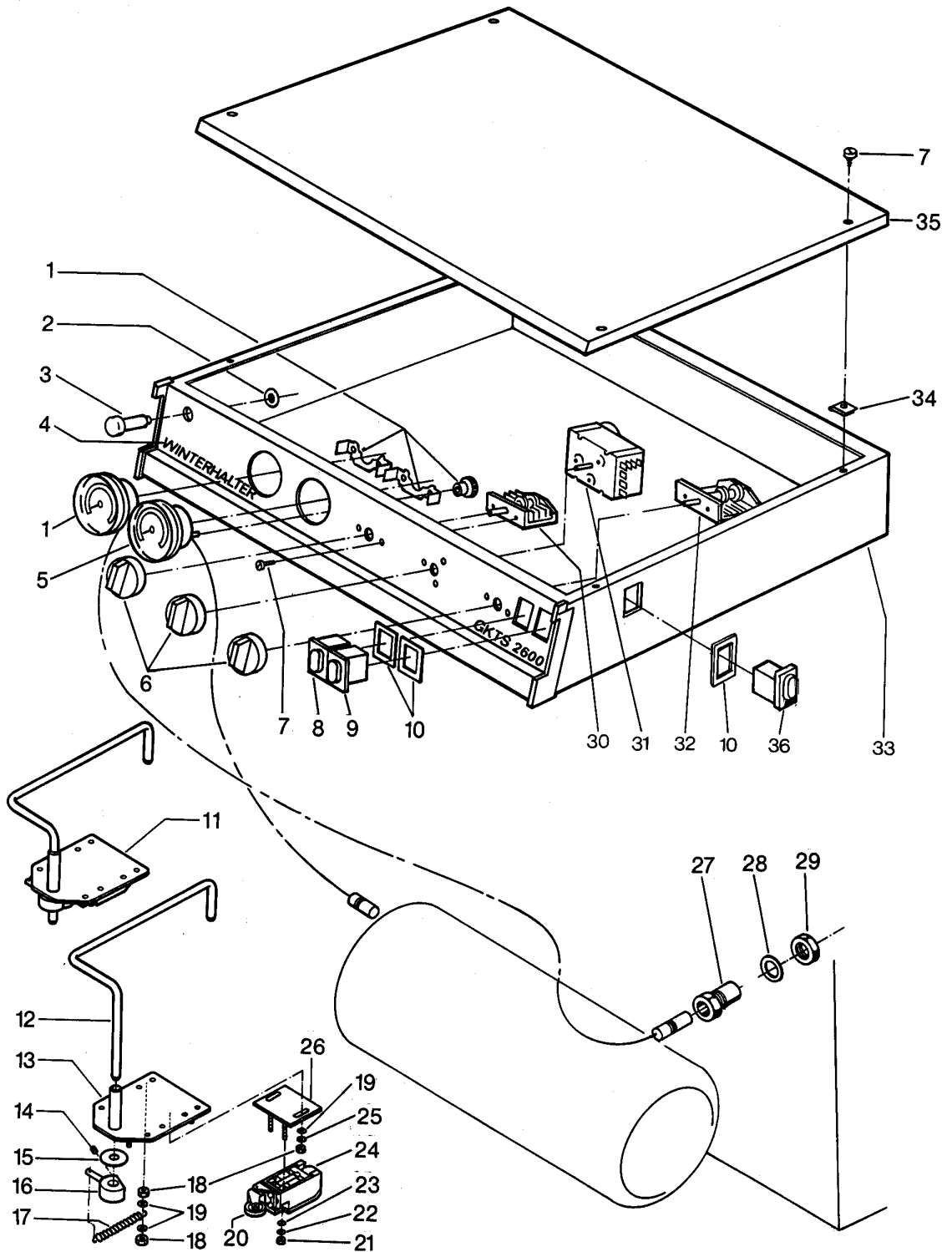
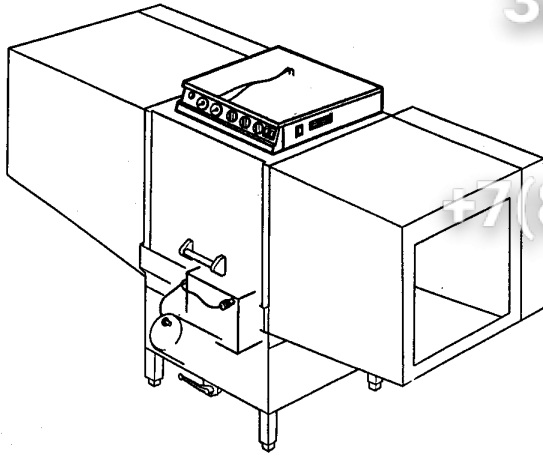
GKTS 2600

+7(812)987-08-81

Elektroteile I

Electrical parts I

Matériel électrique I



Pos.	Bezeichnung	Teile-Nr.	St.	Bemerkung
1	Thermometer 3500 mm 55°C	32 01 016		Tank
2	Federscheibe zu Signalleuchte	31 08 029		
3	Signalleuchte grün	31 08 002		
4	Schaltkastenschild			Nicht mehr lieferbar!
5	Thermometer 3500 mm 85°C	32 01 017		Boiler
6	Knebel kpl.	55 19 036	3	
7	Blechschaube 3,5 x 19	20 22 302		
8	Drucktaster weiss	31 24 128		Spülen
9	Drucktaster weiss	31 24 129		Nachspülen
10	Dichtung zu Schalter			Ersetzt durch Schalter kpl!
o.P.	Tischenschalter kpl.	75200189		zu Durchlaufrichtung re-li
11	Tischenschalter kpl.	75200188		zu Durchlaufrichtung li-re
o.P.	Schaltbügel kpl.	75200187		zu Durchlaufrichtung re-li.
12	Schaltbügel kpl.	75200186		zu Durchlaufrichtung li-re.
13	Grundplatte	75009402		
14	Gewindestift	20 30 304		
15	U-Scheibe	75009413		
16	Schaltring	75009409		
17	Zugfeder	28 04 002		
18	Sechskantmutter M 5	21 01 303		
19	Scheibe ø 5,3	22 01 300		
20	Endschalter mit Rolle	80003235		
21	Sechskantmutter M 4	21 02 302		
22	Federring B 5	23 03 302		
23	Scheibe ø 4,3	22 02 302		
24	Endschalter mit Rolle	80003235		
25	Federring B 4	23 03 304		
26	Endschalterblech	75009405		
27	Stopfbuchse zu Thermometer	32 01 030		
28	Dichtung ø 20 x ø 14,2 x 2,0	27 09 036		
29	Sechskantmutter M 14 x 1 x 5	31 25 002		
30	Steuerschalter	31 24 008		
31	Programmschalter	31 05 120		
32	Drehschalter	31 24 140		
33	Schaltkastengehäuse kpl.	65001848		Einzelanfertigung
34	Blechmutter B 3,5	21 17 002		
35	Schaltkastendeckel	65000312		Einzelanfertigung
36	Druckschalter weiss	31 24 175		ab Masch. Nr. 214 508

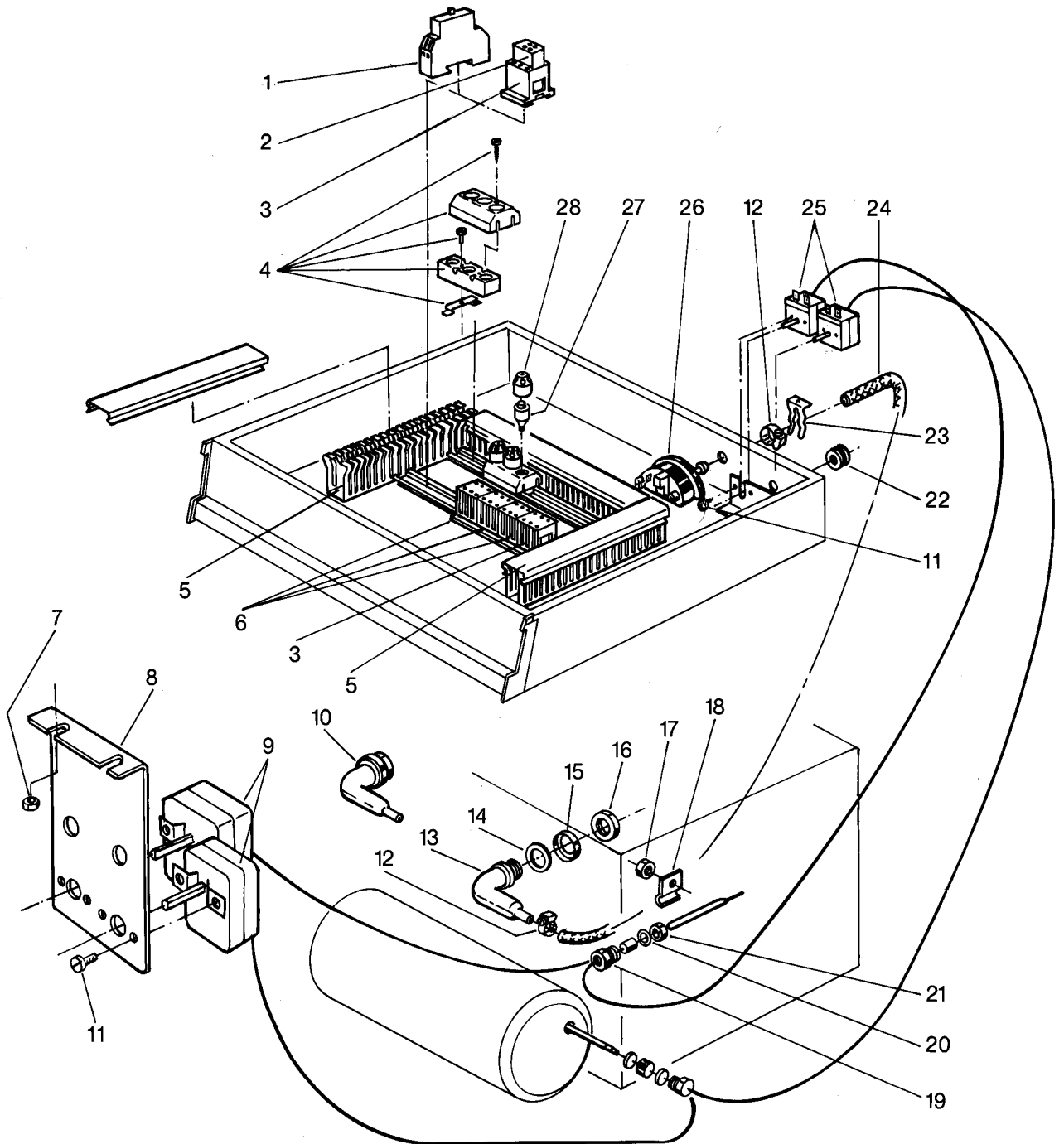
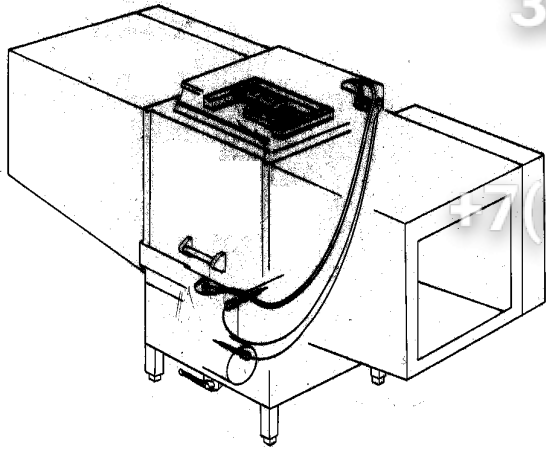
GKTS 2600

vsezip.ru

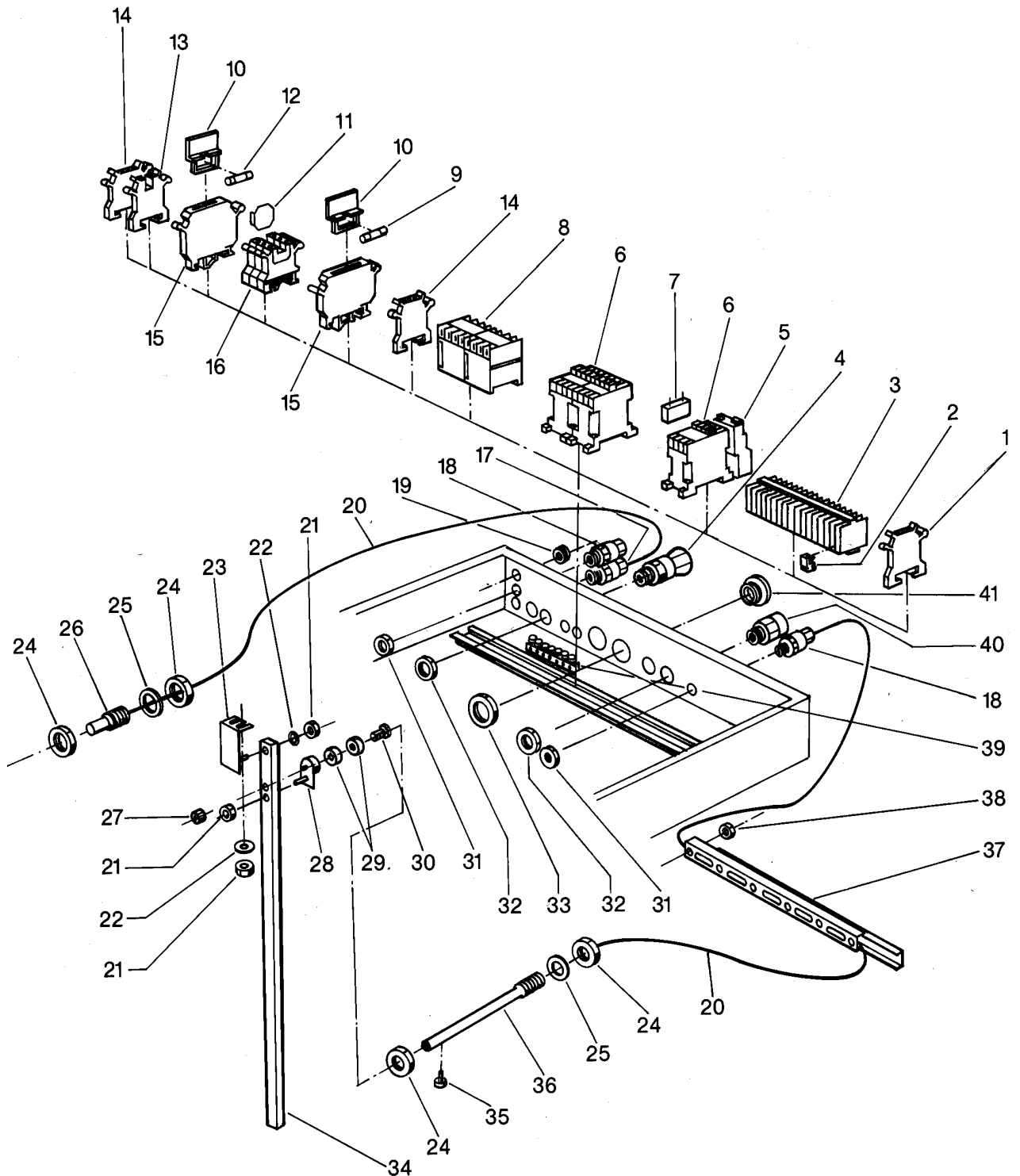
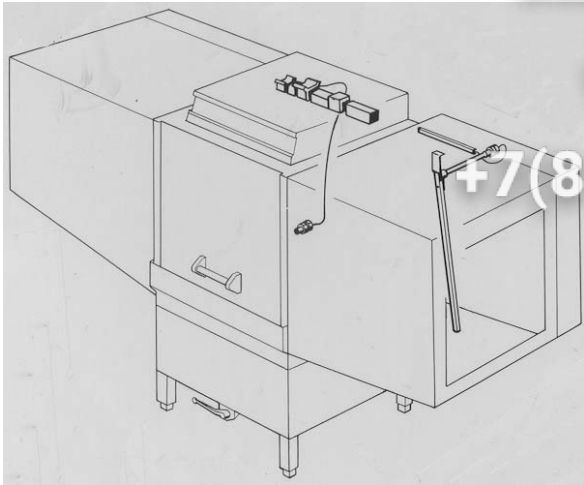
Elektroteile II

Electrical parts II

Matériel électrique II



Pos.	Bezeichnung	Teil-Nr.	St.	Bemerkung
1	Einschaltwischrelais	31 04 120		
2	Modul	31 04 116	1	
3	Hilfsschütz	31 04 115	2	
4	Sicherungselement	31 11 050	2	
5	Kabelkanal BA 6 580 lg.	31 20 104		Meterware
6	Hilfsschütz	31 04 114	3	
7	Sechskantmutter M 5	21 01 303		
8	Thermostathalter	65002459		ab Masch. Nr. 214 501
9	Thermostat, Messlänge 1,75 m	31 25 013		
10	Windkessel kpl.	55 04 024		best. aus Pos. 13-16
11	Linsenschraube M 4 x 8	20 10 310		
12	Drahtschlauchklemme D8,6 X 1	28 02 348		
13	Windkessel G 3/4"			Ersetzt durch Pos. 10
14	O-Ring 24 X 3	27 07 066		
15	Stützring D38 X 5,0	62002875		
16	Zwölfkantmutter G 3/4" X 9; SW36	61004893		
17	Sechskantmutter M 4	21 01 302		
18	Thermostatschelle	55 19 011		
19	Stopfbuchse für Thermostat	31 25 001		
20	Dichtung ø 20 x ø 14,2 x 2,0	27 09 036		
21	Sechskantmutter M 14 x 1 x 5	31 25 002		
22	Durchführungstülle	31 10 105		
23	Klemmfeder zu Niveauregler	31 26 001		
24	Schlauch	40 01 024		Meterware
25	Thermostat, Messlänge 2,1 m	31 25 015		bis Masch. Nr. 203 410
26	Niveauregler schwarz/gelb	31 26 018		
27	Sicherung 16 A	31 11 084	6	
28	Schraubkappe mit Prüfloch	31 11 090	6	
o.P.	Kontakt-Modul	31 04 130	3	
o.P.	Hilfsschütz	31 04 115	4	ab Masch.-Nr. 214 508 Anlaufverzögerung
o.P.	Zeitrelais (413 - 1,5 bis 30 sec.)	31 04 083	1	
o.P.	Hilfsschütz CA2-SK11	31 04 114		
o.P.	Wischrelais	31 04 120		Entschäumerdosierung
o.P.	Multifunktionsrelais	31 04 131		ab Masch.-Nr. 174 137



GKTS 2600

Зип-Общепит

Elektroteile III

vsezip.ru

Pos.	Bezeichnung	Teile-Nr.	St.	Bemerkung
1	Universalklemme gelb/grün	31 09 050	08	
2	Krampen	31 09 012	6	
3	Bandklemme 26-fach	55 19 077		
4	Kabelverschraubung PG 21	31 10 070		mit Zugentlastung
5	Überstromrelais 5,7 – 18,9 A	31 04 193	1	
6	Schütz A 16 230 V 50-60 Hz	31 04 162	2	
o.P.	Schütz A 9; 230V/50-60HZ	31 04 161		
7	RC-Glied kpl.	61002141	1	
8	Minischütz	31 04 068	2	
9	Sicherung 1 A 250 V	31 11 039	6	
10	Sicherungsstecker	31 09 072	7	
11	Trennscheibe	31 09 066	2	
12	Sicherung 6,3 A 250 V	31 11 043	2	
13	Universalklemme blau	31 09 058	1	
14	Schutzleiterklemme gelb/grün	31 09 064	2	
15	Universal-Sicherungsklemme	31 09 063	7	
16	Universalklemme grau	31 09 057	9	
17	Kabelverschraubung PG 16	31 10 049	1	
o.P.	Sechskantmutter PG 16	31 10 110	1	
18	Kabelverschraubung PG 9	31 10 042	8	
19	Durchführungstülle	31 10 105	2	
20	Magnetschalter	31 24 136	2	
21	Sechskantmutter M 6	21 01 304		
22	Scheibe ø 6,4	22 01 302		
23	Halter kpl.	65001271		
24	Gegenmutter G 3/4" x 10	30 09 209		
25	Dichtung ø 24 x 19,5 x 1,5	27 09 010		
26	Befestigungsrohr kpl. 67 lg.	65001269		Einzelanfertigung
27	Sechskantmutter	21 01 301		
28	Magnethalter kpl.	65004954		Incl. Pos.: 29;30;27;21
29	Magnet	31 24 112		
30	Senkschraube M 3 x 16	20 08 205		
31	Sechskantmutter PG 9	31 10 043		
32	Sechskantmutter PG 21	31 10 071	3	
33	Sechskantmutter PG 29	31 10 047	2	
34	Hebel	65001272		
35	Sechskantschraube M 4 x 10	20 01 313		
36	Befestigungsrohr kpl. 267 lg.	65004955		Incl. Pos.: 20;24;25;35
37	Kabelkanal 410 lg.	31 20 104		Meterware
38	Sechskantmutter M 4	21 05 300		selbstsichernd
39	Klemmenblock N + PE	31 09 094		
40	Anschlussnippel PG 21	31 10 086	2	
41	Verschluss-Schraube PG 29	31 10 026	2	