

Зип Общепит

vsezip.ru

DESPIECE TECNICO

+7(812)987-08-81

Lavavajillas
Lavevaisselle
Dishwashers
Geschirrspuler
Lavastoviglie

Modelos:

FI-100 FI-120 ECO-120

MF-120 FI-120 W

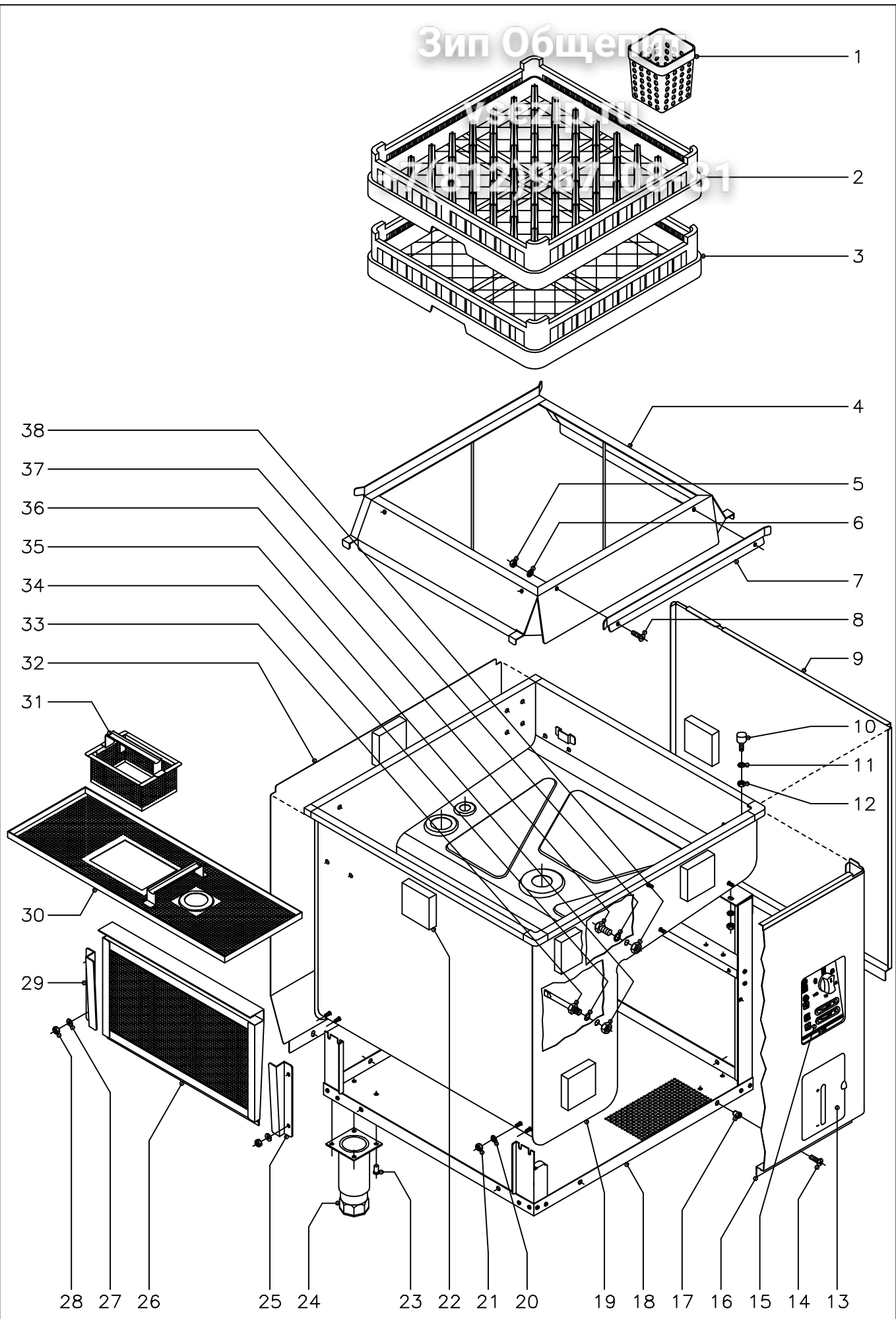
Septiembre 2002 September





Fagor Industrial

Зип Общежития

Установка
872 987 02 81



N plano C-1222	Firma 	Fecha 9-2002	Aparato MUEBLE LAVAVAJILLAS DE CAPOTA FI-100, FI-120, FI-120W, MF-120, ECO-120	Lamina 1	Fagor Industrial S.Coop. FAGOR  Onote
-------------------	--	-----------------	---	-------------	--

Зип Ощепит

vsezip.ru

ZONA

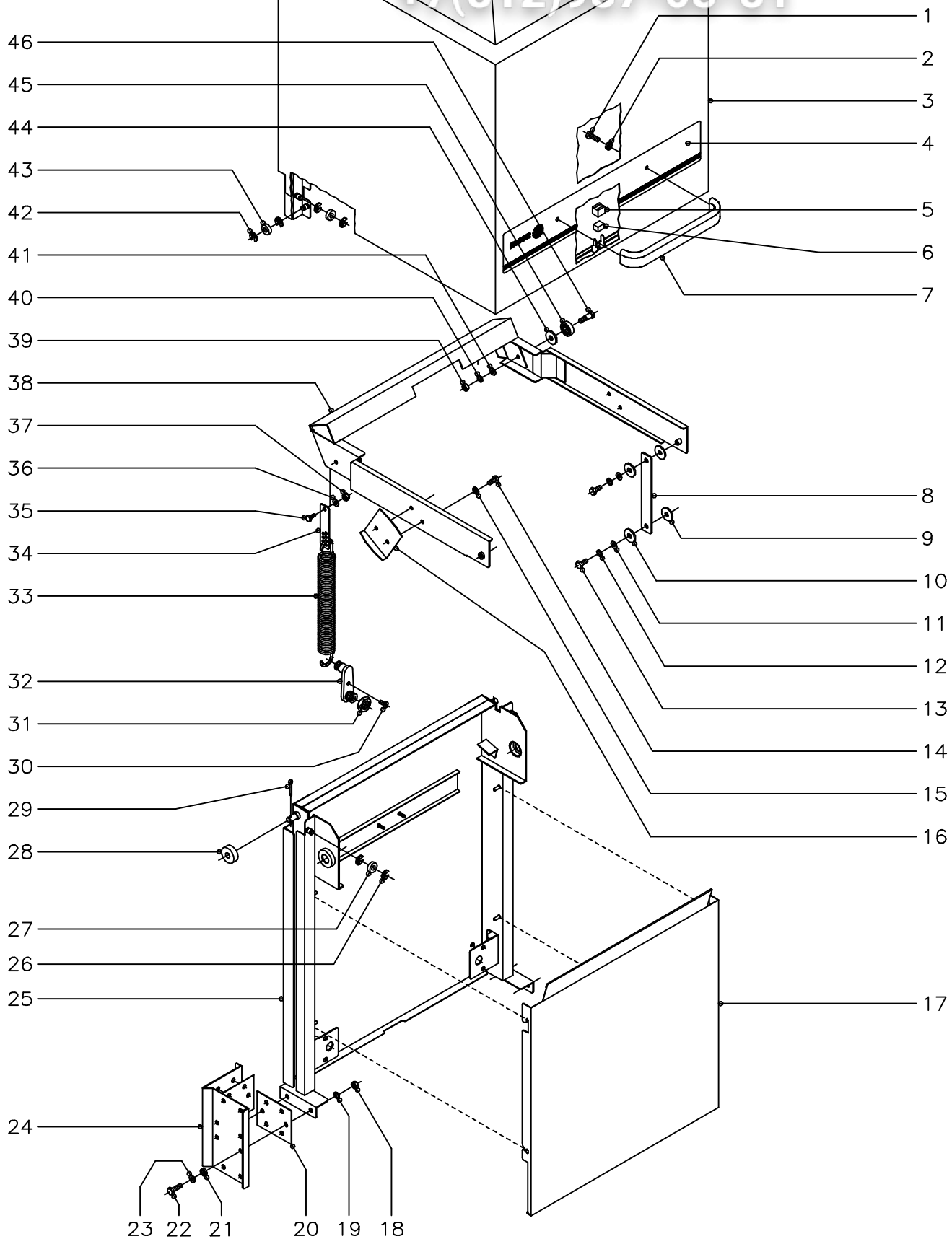
MUEBLE

MOD.		LAVAVAJILLAS DE CAPOTA	ZONA		MUEBLE				
ITEM	CODIGO	DENOMINACION	TEXTO	FI-100	FI-120	ECO-120	FI-120W	MF-120	
1	Z655314	Cestillo cubiertos		8	8	8	8	8	
2	Z655302	Cestillo platos CP-16/18		1	2	2	2	2	
3	Z655301	Cestillo base CT-10		1	1	1	1	1	
4	Z710311	Base cestillos		1	1	1	1	1	
5	Q162030	Tuerca exagonal M-5		2	2	2	2	2	
6	Q242030	Arandela abanico A-5		2	2	2	2	2	
7	Z710317	Guia cestillo		1	1	1	1	1	
8	Q152004	Tornillo aplastado M-5x13		2	2	2	2	2	
9	Z712913	Panel lateral derecho		1	1	1	1	1	
s/n	Z712914	Panel lateral izquierdo		1	1	1	1	1	
10	Z710316	Amortiguador		2	2	2	2	2	
11	Q262040	Arandela muelle A-6		2	2	2	2	2	
12	Q162040	Tuerca exagonal M-6		2	2	2	2	2	
13	Z712902	Puerta deposito completa		1	1	1	-	-	
13	Z718424	Puerta deposito completa		-	-	-	1	1	
	Z642907	Eje giro puerta		2	2	2	2	2	
	Q352001	Pasador de aletas Ø 2x15		4	4	4	4	4	
14	Q152004	Tornillo aplastado M-5x13		8	8	8	8	8	
15	Z712908	Embellecedor adhesivo FI-100		1	-	-	-	-	
15	Z722901	Embellecedor adhesivo FI-120		-	1	-	-	-	
15	Z732901	Embellecedor adhesivo ECO-120		-	-	1	-	-	
15	Z728401	Embellecedor adhesivo FI-120 W		-	-	-	1	-	
15	Z728501	Embellecedor adhesivo MF-120		-	-	-	-	1	
16	Z712917	Panel frontal		1	1	1	1	1	
17	Q221342	Remache exagonal M-5		8	8	8	8	8	
18	Z710114	Armazon completo		1	1	1	1	1	
19	Z710301	Cuba completa		1	1	1	1	1	
20	Q262040	Arandela muelle A-6		8	8	8	8	8	
21	Q162040	Tuerca exagonal M-6		8	8	8	8	8	

Зип-Общепит

vsezip.ru

+7(812)987-08-81



N plano
C-1223

Firma

Fecha
9-2002

Aparato
CAPO
LAVAVAJILLAS DE CAPOTA
FI-100, FI-120, FI-120W, MF-120, ECO-120

Lamina
2

Fagor Industrial S.Coop. **FAGOR**
Onate

Зип Общепит

vsezip.ru

ZONA

CAPO

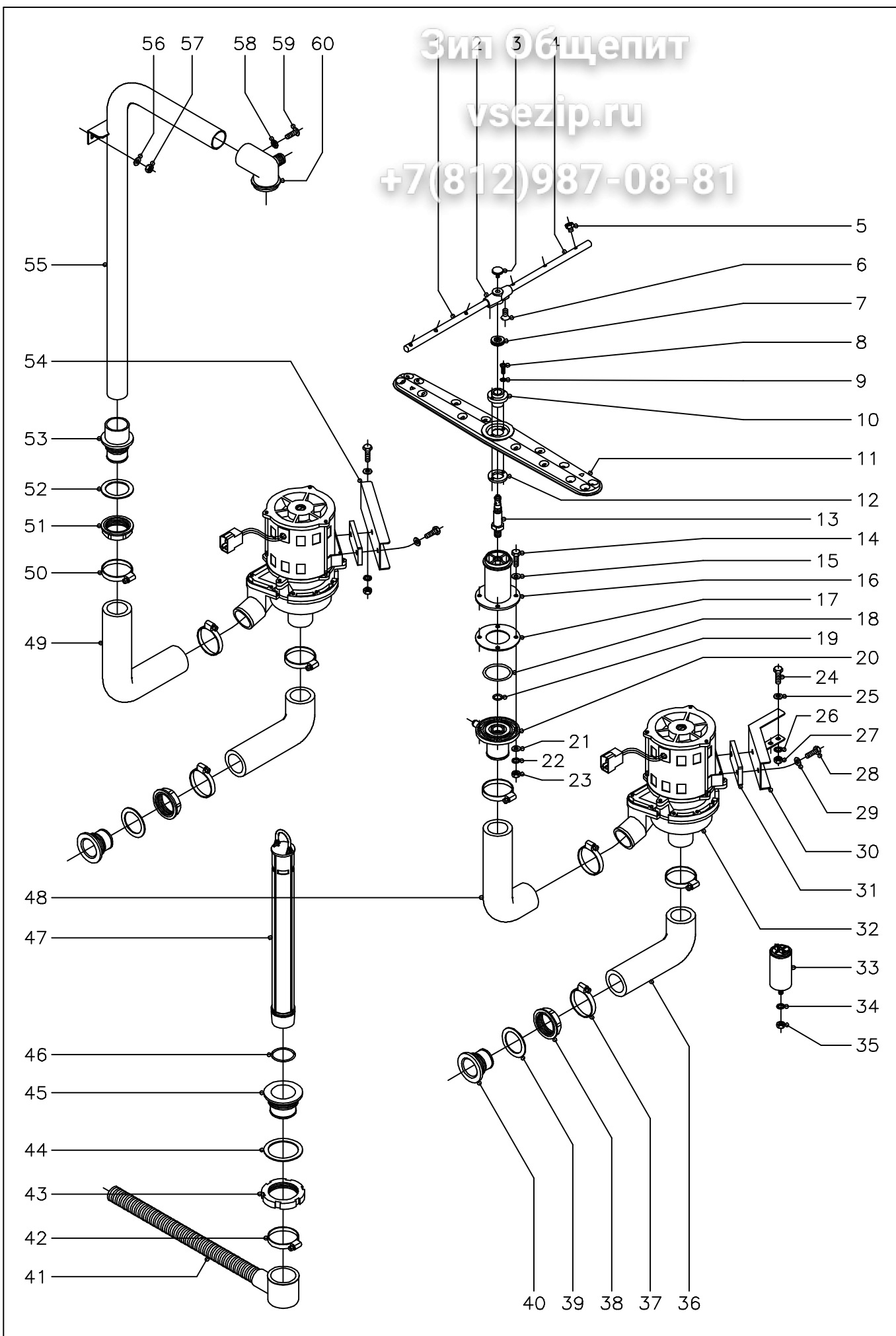
+7(812)987-08-81

MOD.		LAVAVAJILLAS DE CAPOTA	ZONA	CAPO				
ITEM	CODIGO	DENOMINACION	TEXTO	FI-100	FI-120	ECO-120	FI-120W	MF-120
1	Q032041	Tornillo alomado M-6x10		2	2	2	2	2
2	Q308002	Arandela dubo A-6		2	2	2	2	2
3	Z710501	Capo		1	1	1	1	1
4	Z710516	Adhesivo de capo		1	1	1	1	-
4	Z718502	Adhesivo de capo MF		-	-	-	-	1
5	Z200507	Protector iman		1	1	1	1	1
6	Z200506	Iman		1	1	1	1	1
7	Z200512	Asa de capo		1	1	1	1	-
7	Z650531	Asa de capo MF		-	-	-	-	1
8	Z710523	Biela		2	2	2	2	2
9	Q308012	Arandela Ø 30xØ 10x3		4	4	4	4	4
10	Q308012	Arandela Ø 30xØ 10x3		4	4	4	4	4
11	Q232040	Arandela plana A-6		4	4	4	4	4
12	Q262040	Arandela muelle A-6		4	4	4	4	4
13	Q012041	Tornillo exagonal M-6x10		4	4	4	4	4
14	Q012041	Tornillo exagonal M-6x10		4	4	4	4	4
15	Q242040	Arandela abanico A-6		4	4	4	4	4
16	Z710548	Escuadra tope		2	2	2	2	2
17	Z712910	Cubierta de resortes		1	1	1	1	1
18	Q162050	Tuerca exagonal M-8		10	10	10	10	10
19	Q262050	Arandela muelle A-8		10	10	10	10	10
20	Z710547	Junta soporte capo		4	4	4	4	4
21	Q308000	Arandela dubo A-8		4	4	4	4	4
22	Q012053	Tornillo exagonal M-8x20		12	12	12	12	12
23	Q232050	Arandela plana A-8		12	12	12	12	12
24	Z710539	Soporte guia capo		2	2	2	2	2
25	Z710524	Guia capo completa		1	1	1	1	1
26	Q271006	Arandela seguridad A-8		4	4	4	4	4
27	Z710515	Casquillo rodante		2	2	2	2	2

Зип 3 Общепит

vsezip.ru

+7(812)987-08-81



N plano C-1224	Firma 	Fecha 9-2002	Aparato PARTE FUNCIONAL DE LAVADO LAVAVAJILLAS DE CAPOTA FI-100, FI-120, FI-120W, MF-120, ECO-120	Lamina 3	Fagor Industrial S.Coop. FAGOR Onate
-------------------	-----------	-----------------	--	-------------	--

MOD.		LAVAVAJILLAS DE CAPOTA						
ITEM	CODIGO	DENOMINACION	TEXTO	FI-100	FI-120	ECO-120	FI-120W	MF-120
1	Z201902	Rama aclarado izquierda		2	2	2	2	2
2	Z201903	Soporte ramas aclarado		2	2	2	2	2
3	Q152016	Tornillo especial M-5x0,8		2	2	2	2	2
4	Z201901	Rama aclarado derecha		2	2	2	2	2
5	Z211903	Tobera de aclarado		12	12	12	12	12
6	Q152024	Tornillo avellanado M-4x8		4	4	4	4	4
7	Z680738	Tuerca especial M-14x1		2	2	2	2	2
8	Q032011	Tornillo alomado M-3x10		4	4	4	4	4
9	Q242010	Arandela abanico A-3		4	4	4	4	4
10	Z710712	Casquillo distribuidor		2	2	2	2	2
11	Z710701	Distribuidor de lavado		2	2	2	2	2
12	Z710713	Arandela amarre distribuidor		2	2	2	2	2
13	Z710711	Eje central		2	2	2	2	2
14	Q012044	Tornillo exagonal M-6x25		4	4	4	4	4
15	Q306050	Arandela fibra Ø 6,2xØ 11x1,5		4	4	4	4	4
16	Z710704	Soporte distribuidor inferior		1	1	1	1	1
17	Z710714	Junta de goma Ø 83xØ 44x2		1	1	1	1	1
18	Q307057	Junta torica Ø54,28xØ47,22x3,53		1	1	1	1	1
19	Q307050	Junta torica Ø19,18xØ13,94x2,60		1	1	1	1	1
20	Z710706	Pasamuros		1	1	1	1	1
21	Q232040	Arandela plana A-6		4	4	4	4	4
22	Q262040	Arandela muelle A-6		4	4	4	4	4
23	Q162040	Tuerca exagonal M-6		4	4	4	4	4
24	Q012042	Tornillo exagonal M-6x15		4	4	4	4	4
25	Q232040	Arandela plana A-6		4	4	4	4	4
26	Q262040	Arandela muelle A-6		4	4	4	4	4
27	Q162040	Tuerca exagonal M-6		4	4	4	4	4
28	Q012042	Tornillo exagonal M-6x15		4	4	4	4	4
29	Q232040	Arandela plana A-6		4	4	4	4	4

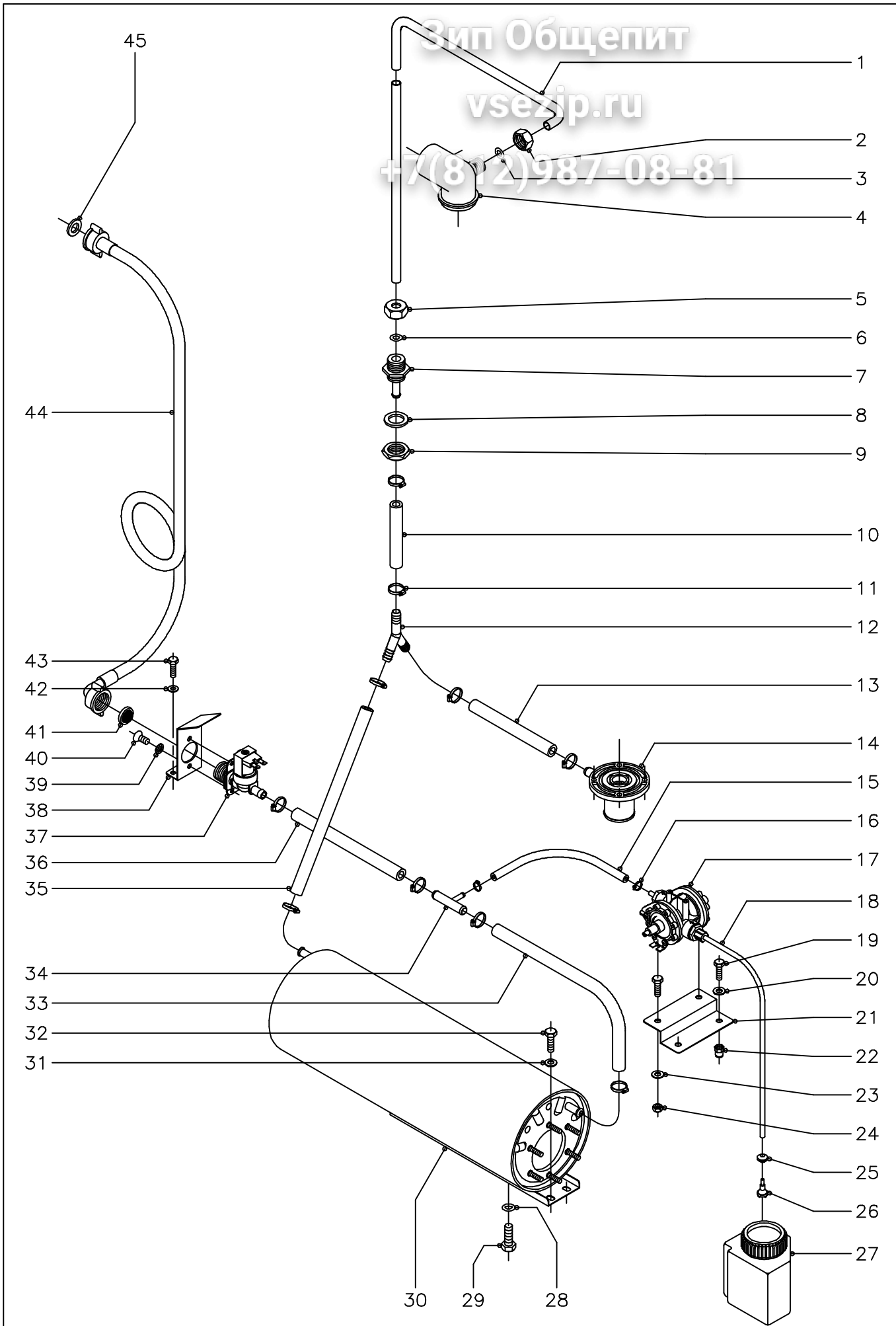
+7(812)987-08-81

MOD.	LAVAVAJILLAS DE CAPOTA		ZONA	PARTE FUNCIONAL LAVADO				
ITEM	CODIGO	DENOMINACION	TEXTO	FI-100	FI-120	ECO-120	FI-120W	MF-120
30	Z711001	Soporte motobomba anterior		1	1	1	1	1
31	Z201003	Base motobomba lavado		2	2	2	2	2
32	Z201011	Bomba de lavado 230 V., 50 Hz.		2	2	2	-	-
32	Z203511	Bomba de lavado 230 V., 60 Hz.		2	2	2	2	2
s/n	Z201082	Turbina 50 Hz. (Ø 88 mm.)		2	2	2	-	-
s/n	Z201083	Turbina 60 Hz. (Ø 77 mm.)		2	2	2	2	2
s/n	Z201081	Conjunto junta y reten		2	2	2	2	2
s/n	Z201084	Junta de cubierta		2	2	2	2	2
s/n	Z201085	Cubierta de bomba		2	2	2	2	2
33	LV321300	Condensador 10 mf.		2	2	2	2	2
34	Q262050	Arandela muelle A-8		2	2	2	2	2
35	Q162050	Tuerca exagonal M-8		2	2	2	2	2
36	Z710904	Conducto aspiracion		2	2	2	2	2
37	Q881307	Abrazadera 40 - 60		4	4	4	4	4
38	Z710708	Tuerca pasamuros		2	2	2	2	2
39	Q307058	Arandela junta Ø 60xØ 44x2		2	2	2	2	2
40	Z710903	Pasamuros aspiracion		2	2	2	2	2
41	Z200910	Manguera desagüe		1	1	1	1	1
42	Q881307	Abrazadera 40 - 60		1	1	1	1	1
43	Q220001	Tuerca ranurada		1	1	1	1	1
44	Q307059	Arandela junta Ø 72xØ 56x2		1	1	1	1	1
45	Z710902	Pasamuros desagüe		1	1	1	1	1
46	Q307051	Junta torica Ø41,41xØ36,17xØ2,60		1	1	1	1	1
47	Z710901	Aliviadero		1	1	1	1	1
48	Z710905	Conducto impulsión anterior		1	1	1	1	1
49	Z710906	Conducto impulsión posterior		1	1	1	1	1
50	Q881307	Abrazadera 40 - 60		4	4	4	4	4
51	Z710708	Tuerca pasamuros		1	1	1	1	1
52	Q307058	Arandela junta Ø60xØ44x2		1	1	1	1	1

Зип Общепит

vsezip.ru

+7(812)987-08-81



N plano C-1225	Firma 	Fecha 9-2002	Aparato PARTE FUNCIONAL DE ACLARADO LAVAVAJILLAS DE CAPOTA FI-100 Y FI-120	Lamina 4	Fagor Industrial S.Coop. FAGOR
					Onote

Зип Общепит

vsezip.ru

ZONA

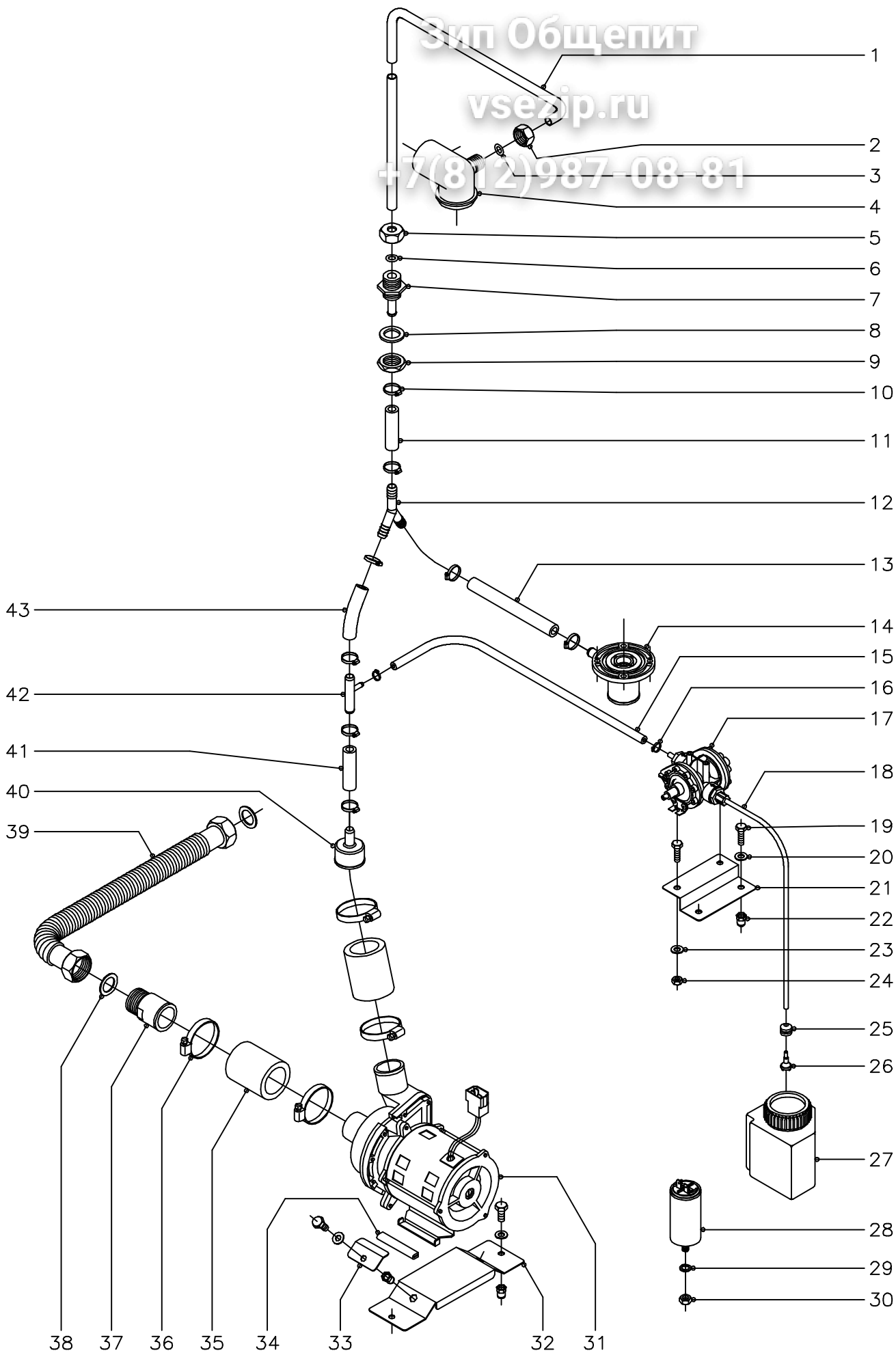
PARTE FUNCIONAL ACLARADO

MOD.		LAVAVAJILLAS DE CAPOTA					
ITEM	CODIGO	DENOMINACION	TEXTO	FI-100	FI-120		
1	Z711903	Conducto aclarado		1	1		
2	Q223107	Tuerca amarre M-20x2,5		1	1		
3	Q307048	Junta torica Ø16,18xØ9,12x3,53		1	1		
4	Z710705	Soporte distribuidor superior		1	1		
5	Q223107	Tuerca amarre M-20x2,5		1	1		
6	Q307048	Junta torica Ø16,18xØ9,12x3,53		1	1		
7	Z711904	Pasamuros aclarado		1	1		
8	Q307032	Arandela junta Ø32xØ21x3		1	1		
9	Q223023	Tuerca exagonal 5/8"		1	1		
10	3676900	Tubo de goma Ø17xØ10x220		1	1		
11	Q881302	Abrazadera 12 - 20		10	10		
12	Z201106	Racord en "Y"		1	1		
13	3676900	Tubo de goma Ø17xØ10x380		1	1		
14	Z710706	Pasamuros		1	1		
15	3704000	Tubo goma negra Ø10,5xØ5x170		1	1		
16	Q881308	Abrazadera 8 - 14		2	2		
17	Z651123	Dosificador tensoactivo		1	1		
18	3699200	Conduc. tensoactivo Ø6xØ4x600		1	1		
19	Q012031	Tornillo exagonal M-5x10		4	4		
20	Q232030	Arandela plana A-5		2	2		
21	Z711107	Soporte dosificador		1	1		
22	Q221342	Remache exagonal M-5		2	2		
23	Q232030	Arandela plana A-5		2	2		
24	Q162030	Tuerca exagonal M-5		2	2		
25	N023064	Pasamuros		1	1		
26	Z601153	Filtro aspiracion tensoactivo		1	1		
27	Z711101	Deposito tensoactivo		1	1		
28	Q307048	Junta torica Ø16,18xØ9,12xØ3,53		1	1		
29	Q012063	Tornillo exagonal M-10x20		1	1		

Зип Общепит

vsezip.ru

+7(812)987-08-81



N plano
C-1226

Firma

Fecha
9-2002

Aparato
PARTE FUNCIONAL ACLARADO
LAVAVAJILLAS DE CAPOTA ECO-120

Lamina
5

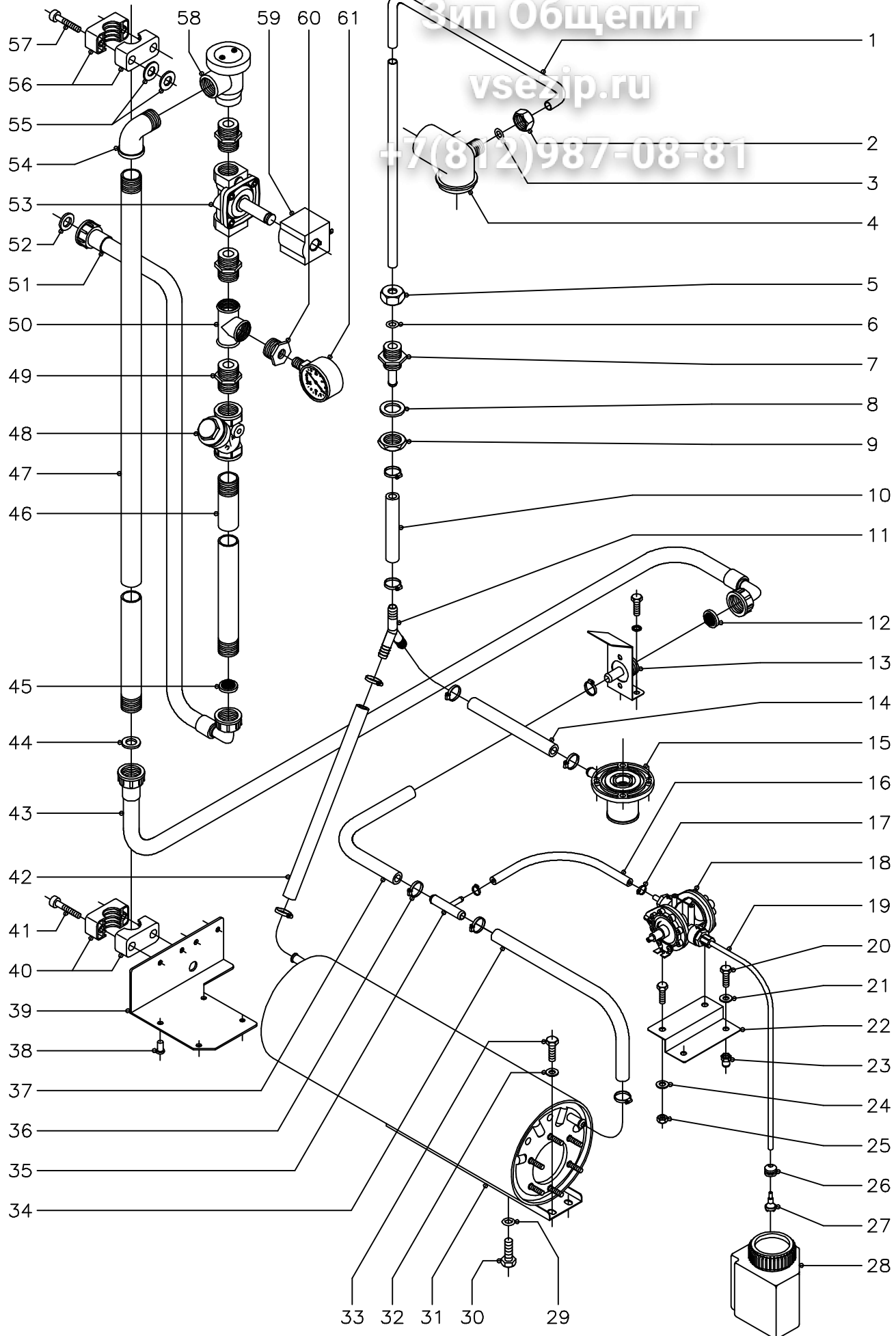
Fagor Industrial S.Coop. **FAGOR**
Onate

MOD.		LAVAVAJILLAS DE CAPOTA		ZONA	PARTE FUNCIONAL ACLARADO				
ITEM	CODIGO	DENOMINACION	TEXTO	ECO-120					
1	Z711903	Conducto aclarado		1					
2	Q223107	Tuerca amarre M-20x2,5		1					
3	Q307048	Junta torica Ø16,18xØ9,12x3,53		1					
4	Z710705	Soporte distribuidor superior		1					
5	Q223107	Tuerca amarre M-20x2,5		1					
6	Q307048	Junta torica Ø16,18xØ9,12x3,53		1					
7	Z711904	Pasamuros aclarado		1					
8	Q307032	Arandela junta Ø32xØ21x3		1					
9	Q223023	Tuerca exagonal 5/8"		1					
10	Q881302	Abrazadera 12 - 20		8					
11	3676900	Tubo de goma Ø17xØ10x140		1					
12	Z201106	Racord en "Y"		1					
13	3676900	Tubo de goma Ø17xØ10x260		1					
14	Z710706	Pasamuros		1					
15	3704000	Tubo goma negra Ø10,5xØ5x400		1					
16	Q881308	Abrazadera 8 - 14		2					
17	Z651123	Dosificador tensoactivo		1					
18	3699200	Conduc. tensoactivo Ø6xØ4x600		1					
19	Q012031	Tornillo exagonal M-5x10		4					
20	Q232030	Arandela plana A-5		2					
21	Z711107	Soporte dosificador		1					
22	Q221342	Remache exagonal M-5		2					
23	Q232030	Arandela plana A-5		2					
24	Q162030	Tuerca exagonal M-5		2					
25	N023064	Pasamuros		1					
26	Z601153	Filtro aspiracion tensoactivo		1					
27	Z711101	Deposito tensoactivo		1					
28	LV81710	Condensador 6 mf.		1					
29	Q261050	Arandela muelle A-8		1					

Зип Общепит

vsezip.ru

+7(812)987-08-81



N plano C-1227	Firma 	Fecha 9-2002	Aparato LAVAVAJILLAS DE CAPOTA FI-120W Y MF-120	PARTE FUNCIONAL DE ACLARADO	Lamina 6	Fagor Industrial S.Coop. FAGOR Onate
-------------------	-----------	-----------------	--	-----------------------------	-------------	--

Зип Общепит

vsezip.ru

ZONA

PARTE FUNCIONAL ACLARADO

+7(812)987-08-81

MOD.		LAVAVAJILLAS DE CAPOTA					
ITEM	CODIGO	DENOMINACION	TEXTO	FI-120 W	MF-120		
1	Z711903	Conducto aclarado		1	1		
2	Q223107	Tuerca amarre M-20x2,5		1	1		
3	Q307048	Junta torica Ø16,18xØ9,12x3,53		1	1		
4	Z710705	Soporte distribuidor superior		1	1		
5	Q223107	Tuerca amarre M-20x2,5		1	1		
6	Q307048	Junta torica Ø16,18xØ9,12x3,53		1	1		
7	Z711904	Pasamuros aclarado		1	1		
8	Q307032	Arandela junta Ø32xØ21x3		1	1		
9	Q223023	Tuerca exagonal 5/8"		1	1		
10	3676900	Tubo de goma Ø17xØ10x220		1	1		
11	Z201106	Racord en "Y"		1	1		
12	Z701132	Filtro-junta		1	1		
13	Z718414	Empalme completo 3/4"		1	1		
	Q012031	Tornillo exagonal M-5x10		2	2		
	Q232030	Arandela plana A-5		2	2		
14	3676900	Tubo de goma Ø17xØ10x380		1	1		
15	Z710706	Pasamuros		1	1		
16	3704000	Tubo goma negra Ø10,5xØ5x170		1	1		
17	Q881308	Abrazadera 8 - 14		2	2		
18	Z651123	Dosificador tensoactivo		1	1		
19	3699200	Conducto tensoactivo Ø6xØ4x600		1	1		
20	Q012031	Tornillo exagonal M-5x10		4	4		
21	Q232030	Arandela plana A-5		2	2		
22	Z711107	Soporte dosificador		1	1		
23	Q221342	Remache exagonal M-5		2	2		
24	Q232030	Arandela plana A-5		2	2		
25	Q162030	Tuerca exagonal M-5		2	2		
26	N023064	Pasamuros		1	1		
27	Z601153	Filtro aspiracion tensoactivo		1	1		

Зип Общепит

vsezip.ru

ZONA

PARTE FUNCIONAL ACLARADO

MOD. LAVAVAJILLAS DE CAPOTA

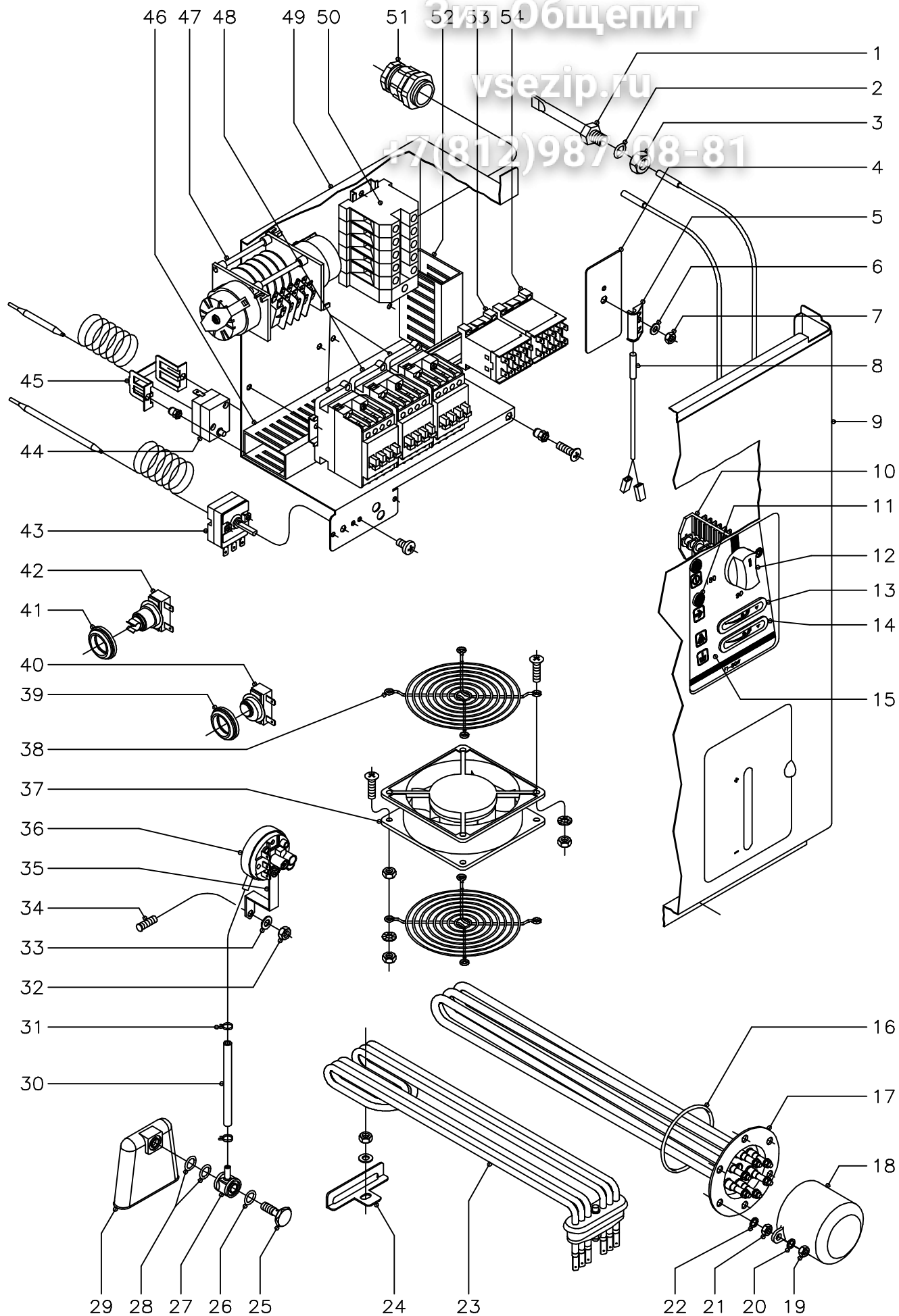
+7(812)987-08-81

ITEM	CODIGO	DENOMINACION	TEXTO	FI-120 W	MF-120				
28	Z711101	Deposito tensoactivo		1	1				
29	Q307048	Junta torica Ø16,18xØ9,12xØ3,53		1	1				
30	Q012063	Tornillo exagonal M-10x20		1	1				
31	Z201710	Calderin		1	1				
32	Q232030	Arandela plana A-5		2	2				
33	Q012031	Tornillo exagonal M-5x10		2	2				
34	3676900	Tubo de goma Ø17xØ10x260		1	1				
35	Z601157	Toma presion		1	1				
36	Q881302	Abrazadera 12 - 20		10	10				
37	3676900	Tubo de goma Ø17xØ10x90		1	1				
38	Q411304	Remache avibulb Ø4,8		4	4				
39	Z718412	Soporte inferior conjunto antirretor.		1	1				
40	Z718413	Brida ada 3/4"		2	2				
41	Q052046	Tornillo allem M-6x40		4	4				
42	3676900	Tubo de goma Ø17xØ10x220		1	1				
43	Z602121	Manguera entrada de agua		1	1				
44	Q307031	Arandela junta entrada de agua		1	1				
45	Z701132	Filtro-junta		1	1				
46	Z718426	Conduccion antirretorno " A "		1	1				
47	Z718427	Conduccion antirretorno " B "		1	1				
48	Z102308	Filtro 3/4"		1	1				
49	Z102301	Manguito 3/4"		3	3				
50	Z102303	Te a 90° de 3/4"		1	1				
51	Z602121	Manguera entrada de agua		1	1				
52	Q307031	Arandela junta entrada de agua		1	1				
53	Z718422	Electrovalvula entrada agua 3/4"		1	1				
54	Z718421	Codo M - H de 3/4"		1	1				
55	Q301370	Arandela plana A-13		8	8				
56	Z718413	Brida ada 3/4"		2	2				

ЗипОбщепит

vsezip.ru

+7(812)987-08-81



N plano C-1228	Firma 	Fecha 9-2002	Aparato PARTE FUNCIONAL ELECTRICA LAVAVAJILLAS DE CAPOTA FI-100	Lamina 7	Fagor Industrial S.Coop. FAGOR
-------------------	-----------	-----------------	---	-------------	---------------------------------------

Зип Общепит

vsezip.ru

ZONA

PARTE FUNCIONAL ELECTRICA

MOD.	LAVAVAJILLAS DE CAPOTA						
ITEM	CODIGO	DENOMINACION	TEXTO	FI-100			
1	Z263002	Vaina bulbo termometro		1			
2	Q307048	Junta torica Ø16,18xØ9,12xØ3,53		1			
3	Q162070	Tuerca exagonal M-12		1			
4	Z101211	Apoyo interruptor magnetico		1			
5	Z203010	Amarre interruptor magnetico		1			
6	Q232040	Arandela plana A-6		1			
7	Q162040	Tuerca exagonal M-6		1			
8	Z203009	Interruptor magnetico		1			
9	Z712917	Panel frontal		1			
10	Z683085	Conmutador de funciones		1			
	Z602906	Casquillo		2			
	Q041324	Tornillo avellanado M-4x25		2			
11	R693056	Piloto ambar		2			
12	R663062	Boton de mando completo		1			
13	Z263001	Termometro analogico aclarado		1			
14	Z263001	Termometro analogico lavado		1			
15	Z712908	Embelledor adhesivo FI-100		1			
16	Q307035	Junta torica		1			
17	Z721701	Resistencia calderin 9600W.230V.		1			
18	Z651731	Caperuza resistencia calderin		1			
19	Q163140	Tuerca exagonal M-6		2			
20	Q262040	Arandela muelle A-6		2			
21	Q163140	Tuerca exagonal M-6		6			
22	Q262040	Arandela muelle A-6		6			
23	Z743601	Resistencia tanque 4500W.230V.		1			
24	Z743602	Soporte resistencia tanque		1			
	Q232040	Arandela plana A-6		1			
	Q162040	Tuerca exagonal M-6		1			
25	Z203013	Tornillo presostato		1			

MOD.	LAVAVAJILLAS DE CAPOTA		
ITEM	CODIGO	DENOMINACION	TEXTO
			FI-100
26	Q307003	Junta torica Ø16,01xØ10,77xØ2,62	1
27	Z203012	Empalme presostato	1
28	Q307003	Junta torica Ø16,01xØ10,77xØ2,62	2
29	Z203011	Camara presostato	1
30	3702400	Tubo de goma Ø8xØ4x100	1
31	P102154	Brida elastica p/tubo	2
32	Q162040	Tuerca exagonal M-6	1
33	Q232040	Arandela plana A-6	1
34	-	Perno soldado a cuba	1
35	Z602923	Soporte presostato	1
36	Z713002	Presostato simple	1
	Q082032	Tornillo alomado BZ-3,5x9,5	1
37	Z103066	Ventilador	1
	Q042022	Tornillo avellanado M-4x15	4
	Q242020	Arandela abanico A-4	4
	Q162020	Tuerca exagonal M-4	8
38	T113015	Proteccion ventilador	2
	Q042022	Tornillo avellanado M-4x15	4
	Q242020	Arandela abanico A-4	4
	Q162020	Tuerca exagonal M-4	4
39	N503017	Soporte termostato	1
40	Z718405	Termostato doble	1
41	N503017	Soporte termostato	1
42	R213004	Termostato rearme manual	1
43	Z203014	Termostato calderin	1
	Q242020	Arandela abanico A-4	2
	Q152024	Tornillo avellanado M-4x8	2
44	Z213014	Termostato limitador calderin	1
45	Z203060	Amarre limitador	1

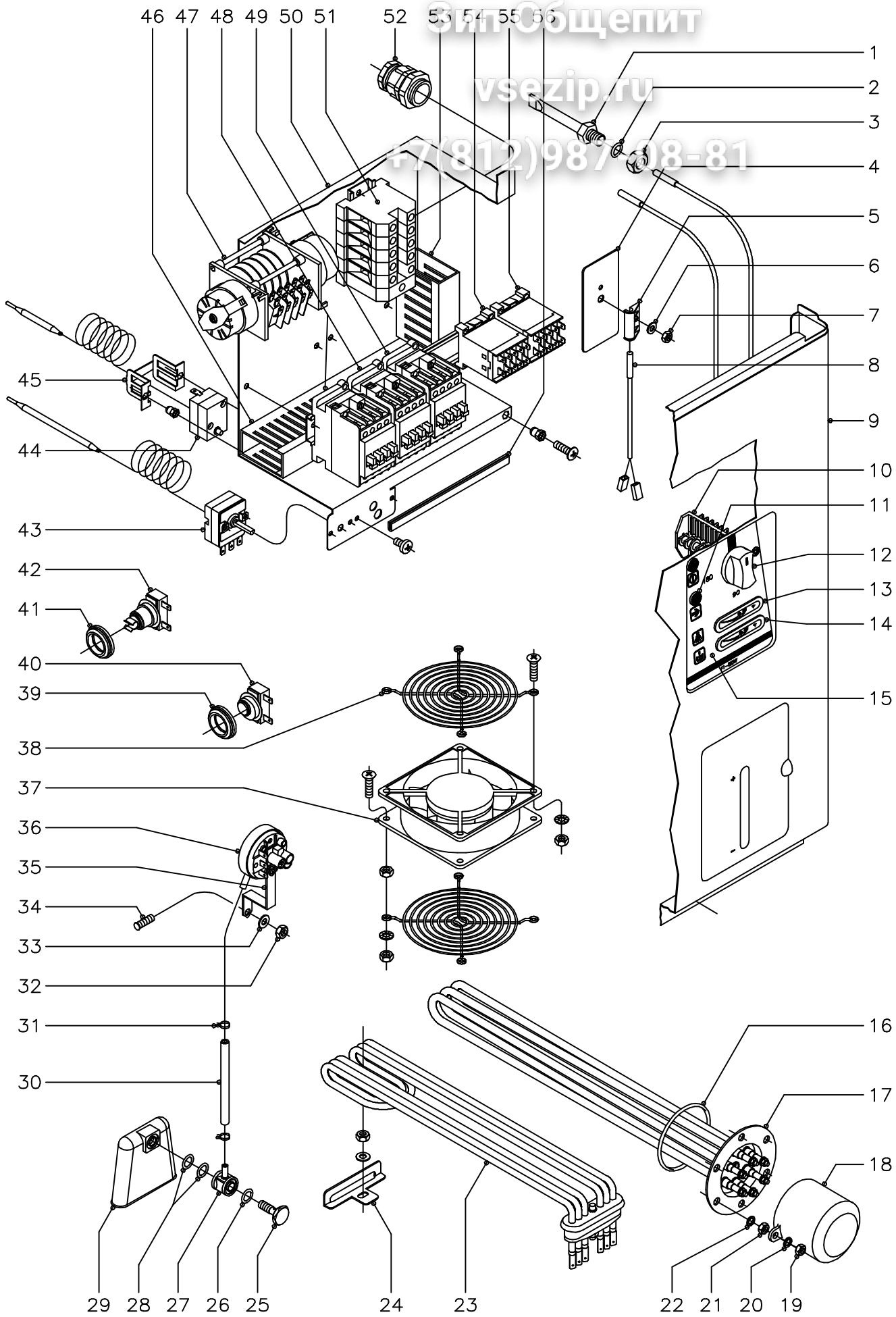
Зип Общепит

vsezip.ru

ZONA

PARTE FUNCIONAL ELECTRICA

MOD.		LAVAVAJILLAS DE CAPOTA					
ITEM	CODIGO	DENOMINACION	TEXTO	FI-100			
	Q151320	Tornillo alomado M-4x6		2			
	Q221341	Remache exagonal M-4		2			
46	3715520	Canaleta unex 60x30x250		2			
	Q419005	Remache tubular Ø 4x8		4			
47	Z713055	Programador ciclo		1			
	Q152019	Tornillo avellanado M-4x15		2			
	Q162020	Tuerca exagonal M-4		2			
48	Z203050	Contactador Sirius 3RT-1016-2AP01		3			
	R663055	Guia contactor L=120		1			
49	Z713029	Caja cuadro electrico		1			
	Q221342	Remache exagonal M-5		1			
	Q152004	Tornillo aplastado M-5x13		1			
	Q232040	Arandela plana A-6		2			
	Q162040	Tuerca exagonal M-6		2			
50	Z683069	Borne fases RST (gris)		3			
	Z683097	Borne neutro N (azul)		1			
	Z683070	Borne tierra (amarillo-verde)		1			
	Z683096	Tope final		1			
	Z103083	Guia contactor L=73		1			
	Q419005	Remache tubular Ø 4x8		2			
51	R023013	Prensaestopas		1			
52	3715520	Canaleta unex 60x30x90		1			
	Q419005	Remache tubular Ø 4x8		2			
53	Z683087	Contactador 3TF2001-3AL2		1			
54	Z213007	Contactador 3TF2010-3AL2		1			
	Z403016	Guia contactor L=100		1			



N plano C-1229	Firma 	Fecha 9-2002	Aparato PARTE FUNCIONAL ELECTRICA LAVAVAJILLAS DE CAPOTA FI-120, FI-120W, MF-120	Lamina 8	Fagor Industrial S.Coop. FAGOR Onate
-------------------	-----------	-----------------	---	-------------	--

MOD.		LAVAVAJILLAS DE CAPOTA					
ITEM	CODIGO	DENOMINACION	TEXTO	FI-120	FI-120W	MF-120	
1	Z263002	Vaina bulbo termometro		1	1	1	
2	Q307048	Junta torica Ø16,18xØ9,12xØ3,53		1	1	1	
3	Q162070	Tuerca exagonal M-12		1	1	1	
4	Z101211	Apoyo interruptor magnetico		1	1	1	
5	Z203010	Amarre interruptor magnetico		1	1	1	
6	Q232040	Arandela plana A-6		1	1	1	
7	Q162040	Tuerca exagonal M-6		1	1	1	
8	Z203009	Interruptor magnetico		1	1	1	
9	Z712917	Panel frontal		1	1	1	
10	Z683085	Conmutador de funciones		1	1	1	
	Z602906	Casquillo		2	2	2	
	Q041324	Tornillo avellanado M-4x25		2	2	2	
11	R693056	Piloto ambar		2	2	2	
12	R663062	Boton de mando completo		1	1	-	
12	R663070	Boton de mando completo MF		-	-	1	
13	Z263001	Termometro analogico aclarado C°		1	-	-	
13	Z228405	Termometro analogico aclarado F°		-	1	1	
14	Z263001	Termometro analogico lavado C°		1	-	-	
14	Z228405	Termometro analogico lavado F°		-	1	1	
15	Z722901	Embellecedor adhesivo FI-120		1	-	-	
15	Z728401	Embellecedor adhesivo FI-120W		-	1	-	
15	Z728501	Embellecedor adhesivo MF-120		-	-	1	
16	Q307035	Junta torica		1	1	1	
17	Z728306	Resistencia calderin 12000W.230V.		1	1	1	
18	Z651731	Caperuza resistencia calderin		1	1	1	
19	Q163140	Tuerca exagonal M-6		2	2	2	
20	Q262040	Arandela muelle A-6		2	2	2	
21	Q163140	Tuerca exagonal M-6		6	6	6	
22	Q262040	Arandela muelle A-6		6	6	6	

MOD.		LAVAVAJILLAS DE CAPOTA				
ITEM	CODIGO	DENOMINACION	TEXTO	FI-120	FI-120W	MF-120
23	Z743601	Resistencia tanque 4500W. 230V.		1	1	1
24	Z743602	Soporte resistencia tanque		1	1	1
	Q232040	Arandela plana A-6		1	1	1
	Q162040	Tuerca exagonal M-6		1	1	1
25	Z203013	Tornillo presostato		1	1	1
26	Q307003	Junta torica Ø16,01xØ10,77xØ2,62		1	1	1
27	Z203012	Empalme presostato		1	1	1
28	Q307003	Junta torica Ø16,01xØ10,77xØ2,62		2	2	2
29	Z203011	Camara presostato		1	1	1
30	3702400	Tubo de goma Ø8xØ4x100		1	1	1
31	P102154	Brida elastica p/tubo		2	2	2
32	Q162040	Tuerca exagonal M-6		1	1	1
33	Q232040	Arandela plana A-6		1	1	1
34	-	Perno soldado a cuba		1	1	1
35	Z602923	Soporte presostato		1	1	1
36	Z713002	Presostato simple		1	1	1
	Q082032	Tornillo alomado BZ-3,5x9,5		1	1	1
37	Z103066	Ventilador		1	1	1
	Q042022	Tornillo avellanado M-4x15		4	4	4
	Q242020	Arandela abanico A-4		4	4	4
	Q162020	Tuerca exagonal M-4		8	8	8
38	T113015	Proteccion ventilador		2	2	2
	Q042022	Tornillo avellanado M-4x15		4	4	4
	Q242020	Arandela abanico A-4		4	4	4
	Q162020	Tuerca exagonal M-4		4	4	4
39	N503017	Soporte termostato		1	1	1
40	Z718405	Termostato doble		1	1	1
41	N503017	Soporte termostato		1	1	1
42	R213004	Termostato rearme manual		1	1	1

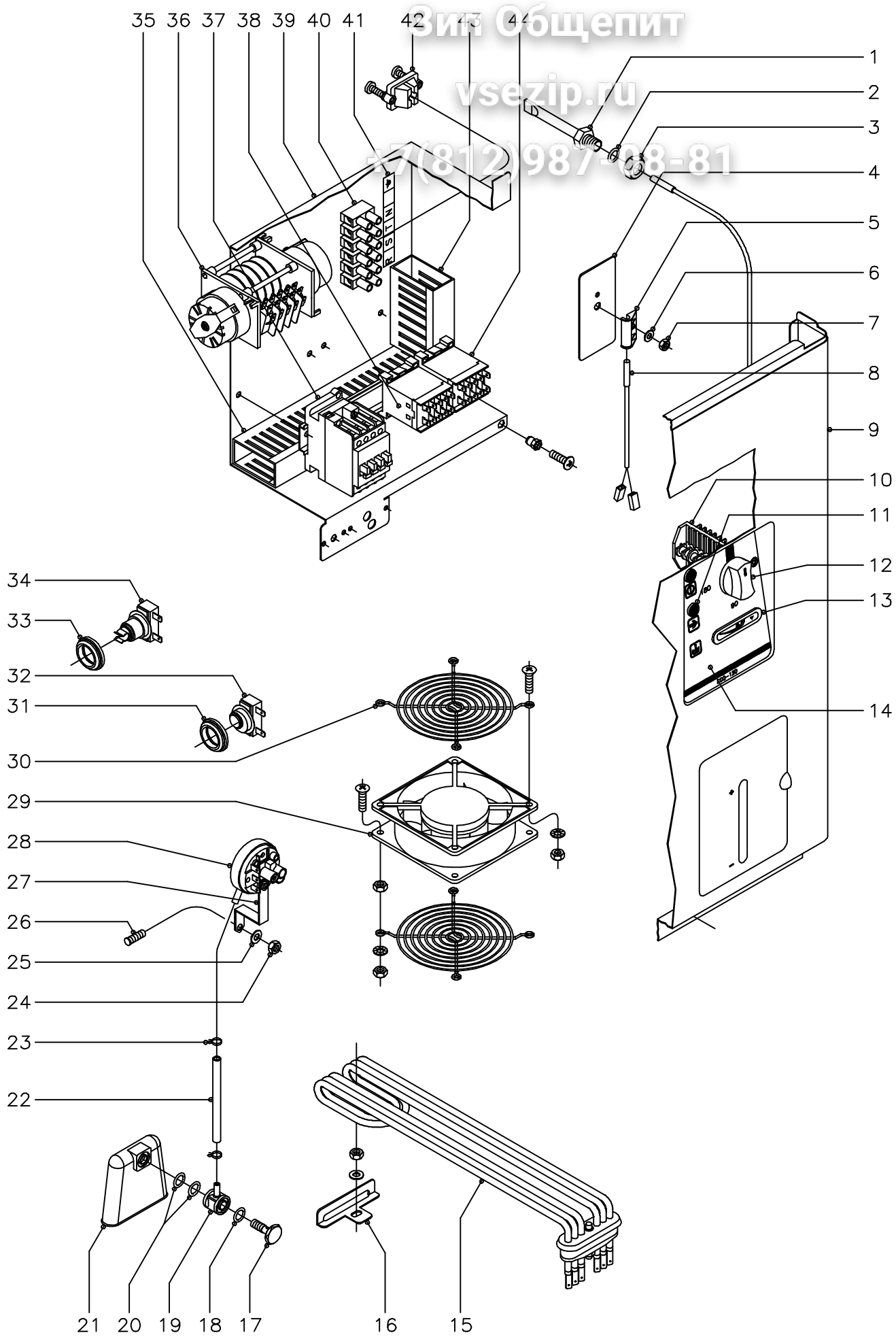
Зип Общепит

vsezip.ru

ZONA

PARTE FUNCIONAL ELECTRICA

MOD.		LAVAVAJILLAS DE CAPOTA				
ITEM	CODIGO	DENOMINACION	TEXTO	FI-120	FI-120W	MF-120
43	Z203014	Termostato calderin		1	1	1
	Q242020	Arandela abanico A-4		2	2	2
	Q152024	Tornillo avellanado M-4x8		2	2	2
44	Z213014	Termostato limitador calderin		1	1	1
45	Z203060	Amarre limitador		1	1	1
	Q151320	Tornillo alomado M-4x6		2	2	2
	Q221341	Remache exagonal M-4		2	2	2
46	3715520	Canaleta unex 60x30x250		2	2	2
	Q419005	Remache tubular Ø 4x8		4	4	4
47	Z713055	Programador ciclo		1	-	-
47	Z728412	Programador ciclo 60 Hz. T. Stop		-	1	1
	Q152019	Tornillo avellanado M-4x15		2	2	2
	Q162020	Tuerca exagonal M-4		2	2	2
48	R663031	Contactador 3TF3010-OAL2		2	-	-
48	P433030	Contactador 3TF3001-OAL2		-	2	2
49	Z203050	Contactador Sirius 3RT-1016-2AP01		1	1	1
	R663055	Guia contactor L=120		1	1	1
50	Z713029	Caja cuadro electrico		1	1	1
	Q221342	Remache exagonal M-5		1	1	1
	Q152004	Tornillo aplastado M-5x13		1	1	1
	Q232040	Arandela plana A-6		2	2	2
	Q162040	Tuerca exagonal M-6		2	2	2
51	Z683069	Borne fases 16 RST (gris)		3	-	-
	R263003	Borne fases 35 RST (gris)		-	3	3
	Z683097	Borne neutro 16 N (azul)		1	-	-
	R673010	Borne neutro 35 N (azul)		-	1	1
	Z683070	Borne tierra 16 (amarillo-verde)		1	1	1
	Z683096	Tope final		1	1	1
	Z103083	Guia contactor L=73		1	1	1



N plano C-1230	Firma 	Fecha 9-2002	Aparato PARTE FUNCIONAL ELECTRICA LAVAVAJILLAS DE CAPOTA ECO-120	Lamina 9	Fagor Industrial S.Coop. FAGOR
-------------------	-----------	-----------------	--	-------------	---------------------------------------

MOD.	LAVAVAJILLAS DE CAPOTA	ZONA	PARTE FUNCIONAL ELECTRICA
ITEM	CODIGO	DENOMINACION	TEXTO
1	Z263002	Vaina bulbo termometro	ECO-120
2	Q307048	Junta torica Ø16,18xØ9,12xØ3,53	1
3	Q162070	Tuerca exagonal M-12	1
4	Z101211	Apoyo interruptor magnetico	1
5	Z203010	Amarre interruptor magnetico	1
6	Q232040	Arandela plana A-6	1
7	Q162040	Tuerca exagonal M-6	1
8	Z203009	Interruptor magnetico	1
9	Z712917	Panel frontal	1
10	Z683085	Conmutador de funciones	1
	Z602906	Casquillo	2
	Q041324	Tornillo avellanado M-4x25	2
11	R693056	Piloto ambar	2
12	R663062	Boton de mando completo	1
13	Z263001	Termometro analogico lavado	1
14	Z732901	Embellecedor adhesivo ECO-120	1
15	Z743601	Resistencia tanque 4500W. 230V.	1
16	Z743602	Soporte resistencia tanque	1
	Q232040	Arandela plana A-6	1
	Q162040	Tuerca exagonal M-6	1
17	Z203013	Tornillo presostato	1
18	Q307003	Junta torica Ø16,01xØ10,77xØ2,62	1
19	Z203012	Empalme presostato	1
20	Q307003	Junta torica Ø16,01xØ10,77xØ2,62	2
21	Z203011	Camara presostato	1
22	3702400	Tubo de goma Ø8xØ4x100	1
23	P102154	Brida elastica p/tubo	2
24	Q162040	Tuerca exagonal M-6	1
25	Q232040	Arandela plana A-6	1

Зип Общепит

vsezip.ru

ZONA

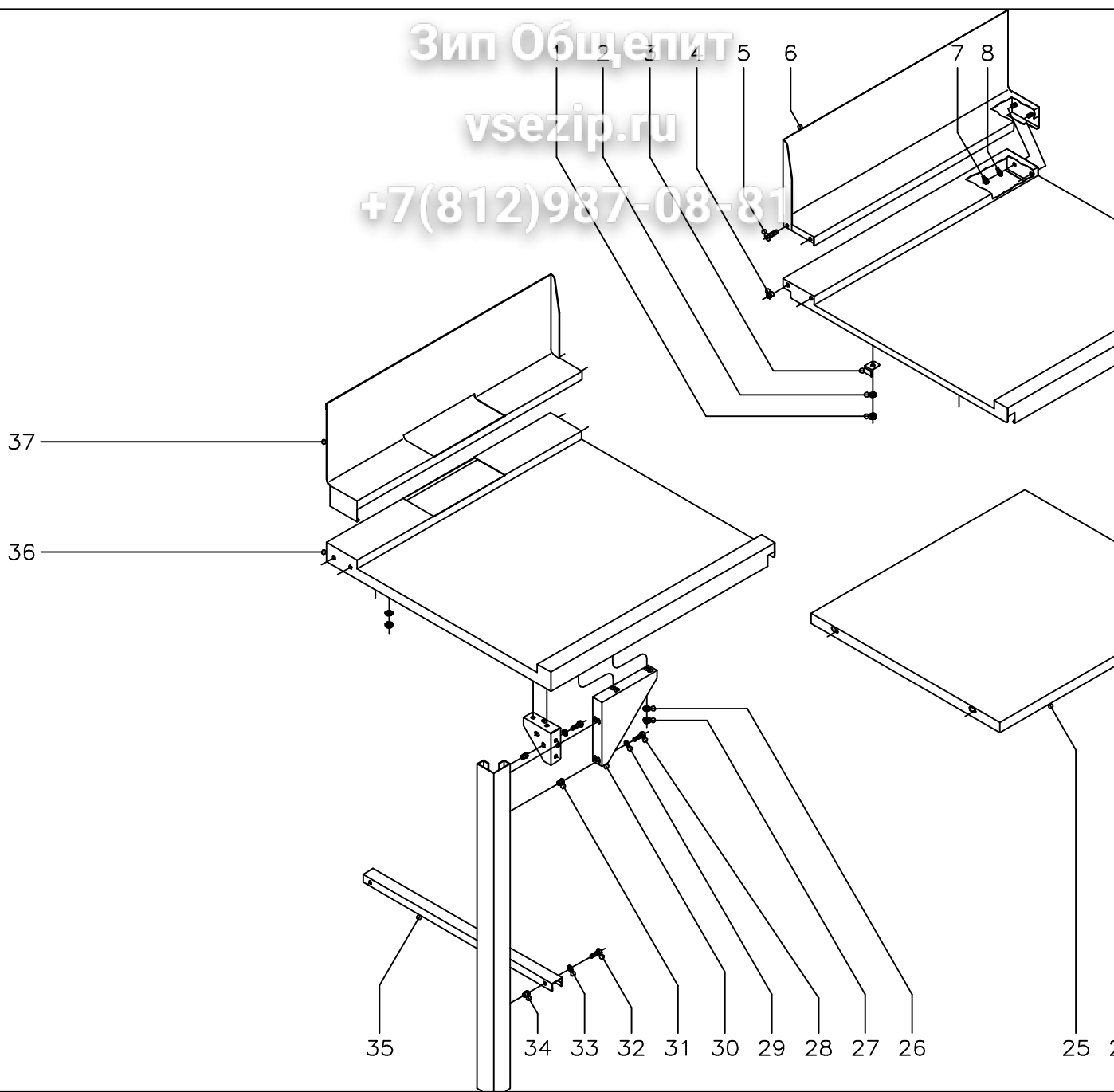
PARTE FUNCIONAL ELECTRICA

MOD.		LAVAVAJILLAS DE CAPOTA					
ITEM	CODIGO	DENOMINACION	TEXTO	ECO-120			
26	-	Perno soldado a cuba		1			
27	Z602923	Soporte presostato		1			
28	Z713002	Presostato simple		1			
	Q082032	Tornillo alomado BZ-3,5x9,5		1			
29	Z103066	Ventilador		1			
	Q042022	Tornillo avellanado M-4x15		4			
	Q242020	Arandela abanico A-4		4			
	Q162020	Tuerca exagonal M-4		8			
30	T113015	Proteccion ventilador		2			
	Q042022	Tornillo avellanado M-4x15		4			
	Q242020	Arandela abanico A-4		4			
	Q162020	Tuerca exagonal M-4		4			
31	N503017	Soporte termostato		1			
32	Z718405	Termostato doble		1			
33	N503017	Soporte termostato		1			
34	R213004	Termostato rearme manual		1			
35	3715520	Canaleta unex 60x30x250		2			
	Q419005	Remache tubular Ø 4x8		4			
36	Z703004	Programador ciclo		1			
	Q152019	Tornillo avellanado M-4x15		2			
	Q162020	Tuerca exagonal M-4		2			
37	Z203050	Contactador Sirius 3RT-1016-2AP01		1			
	R663055	Guia contactor L=120		1			
38	Z683087	Contactador 3TF2001-3AL2		1			
39	Z713029	Caja cuadro electrico		1			
	Q221342	Remache exagonal M-5		1			
	Q152004	Tornillo aplastado M-5x13		1			
	Q232040	Arandela plana A-6		2			
	Q162040	Tuerca exagonal M-6		2			

Зип Общелит

vsezip.ru

+7(812)987-08-81



N plano
C-1231



Fecha
9-2002

Aparato
MESAS ENTRADA - SAUDA
LAVAVAJILLAS DE CAPOTA
FI-100, FI-120, FI-120W, MF-120, ECO-120

Lamina
10

Fagor Industrial S.Coop.
Onate
FAGOR

Зип Ощепит

vsezip.ru

ZONA

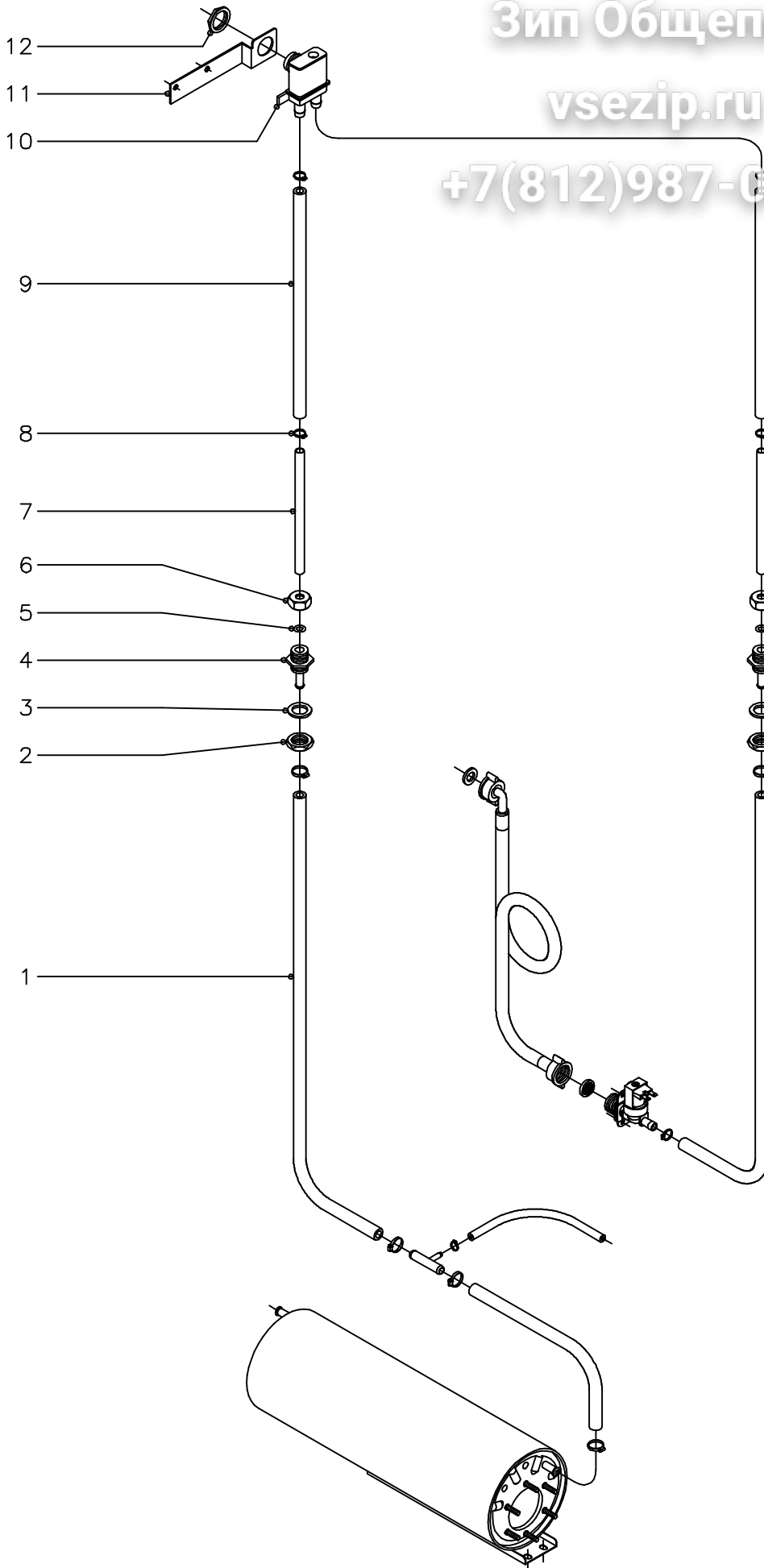
MESAS ENTRADA - SALIDA

MOD.		LAVAVAJILLAS DE CAPOTA						
ITEM	CODIGO	DENOMINACION	TEXTO	FI-100	FI-120	ECO-120 IZQUIERDA	ECO-120 DERECHA	FI-120W
1	Q162040	Tuerca exagonal M-6		4	4	4	4	4
2	Q242040	Arandela abanico A-6		4	4	4	4	4
3	Z712509	Amarre mesa		4	4	4	4	4
4	Q221342	Remache exagonal M-5		4	4	4	4	4
5	Q152004	Tornillo aplastado M-5x13		4	4	4	4	4
6	Z712513	Peto derecho		1	1	1	-	1
s/n	Z712512	Peto izquierdo		1	1	-	1	1
7	Q162040	Tuerca exagonal M-6		4	4	4	4	4
8	Q242040	Arandela abanico A-6		4	4	4	4	4
9	Z712521	Mesa entrada - salida derecha		1	1	1	-	1
s/n	Z712520	Mesa entrada - salida izquierda		1	1	-	1	1
10	Z276354	Amarre pata		4	4	4	4	4
11	Q221342	Remache exagonal M-5		8	8	8	8	8
12	Q242040	Arandela abanico A-6		8	8	8	8	8
13	Q162040	Tuerca exagonal M-6		8	8	8	8	8
14	Q242030	Arandela abanico A-5		8	8	8	8	8
15	Q012031	Tornillo exagonal M-5x10		8	8	8	8	8
16	Q012031	Tornillo exagonal M-5x10		8	8	4	4	8
17	Q242030	Arandela abanico A-5		8	8	4	4	8
18	Q221342	Remache exagonal M-5		8	8	4	4	8
19	Z272505	Pata		4	4	4	4	4
20	R675610	Pata regulable		4	4	4	4	4
21	Q221343	Remache exagonal M-6		8	8	8	8	8
22	Q242040	Arandela abanico A-6		8	8	8	8	8
23	Q152017	Tornillo amarre M-6x13		8	8	8	8	8
24	Z282516	Regulador pata		4	4	4	4	4
25	Z712503	Bandeja inferior		2	2	1	1	2
26	Q242040	Arandela abanico A-6		-	-	4	4	-
27	Q162040	Tuerca exagonal M-6		-	-	4	4	-

Зип Общепит

vsezip.ru

+7(812)987-08-81



N plano
C-1232

Firma

Fecha
9-2002

Aparato
VALVULA ANTIRRETORNO
LAVAVAJILLAS DE CAPOTA FI-100 AR, FI-120 AR

Lamina
11

Fagor Industrial S.Coop. **FAGOR**
Onote

Зип Общедит

FI - 100, FI - 120, FI - 120 T, KM - 120

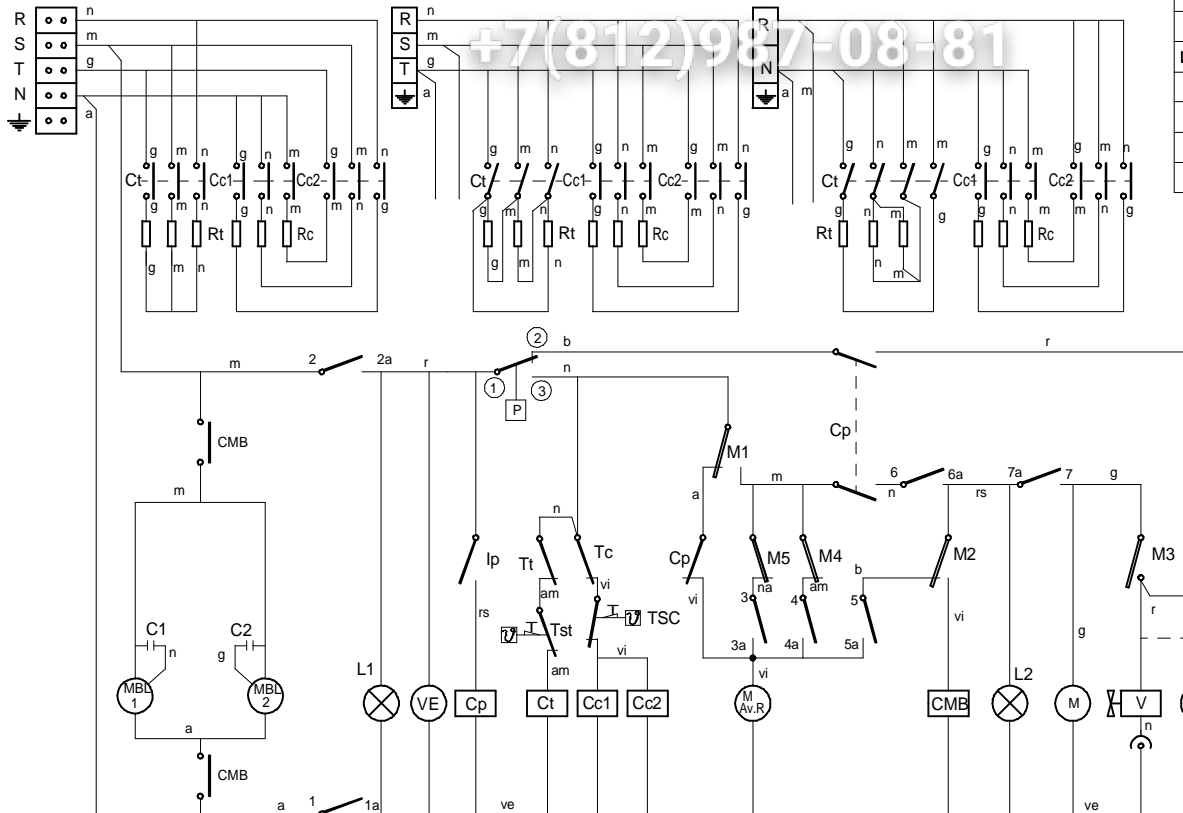
3N ~ 380/415V.

3 ~ 230V.

1N ~ 240V.

vsezip.ru

+7(812)987-08-81



	1 1a	2 2a	3 3a	4 4a	5 5a
0					
\square \oplus	X	X			
55	X	X	X	X	
75	X	X		X	
120	X	X			
∞	X	X			X

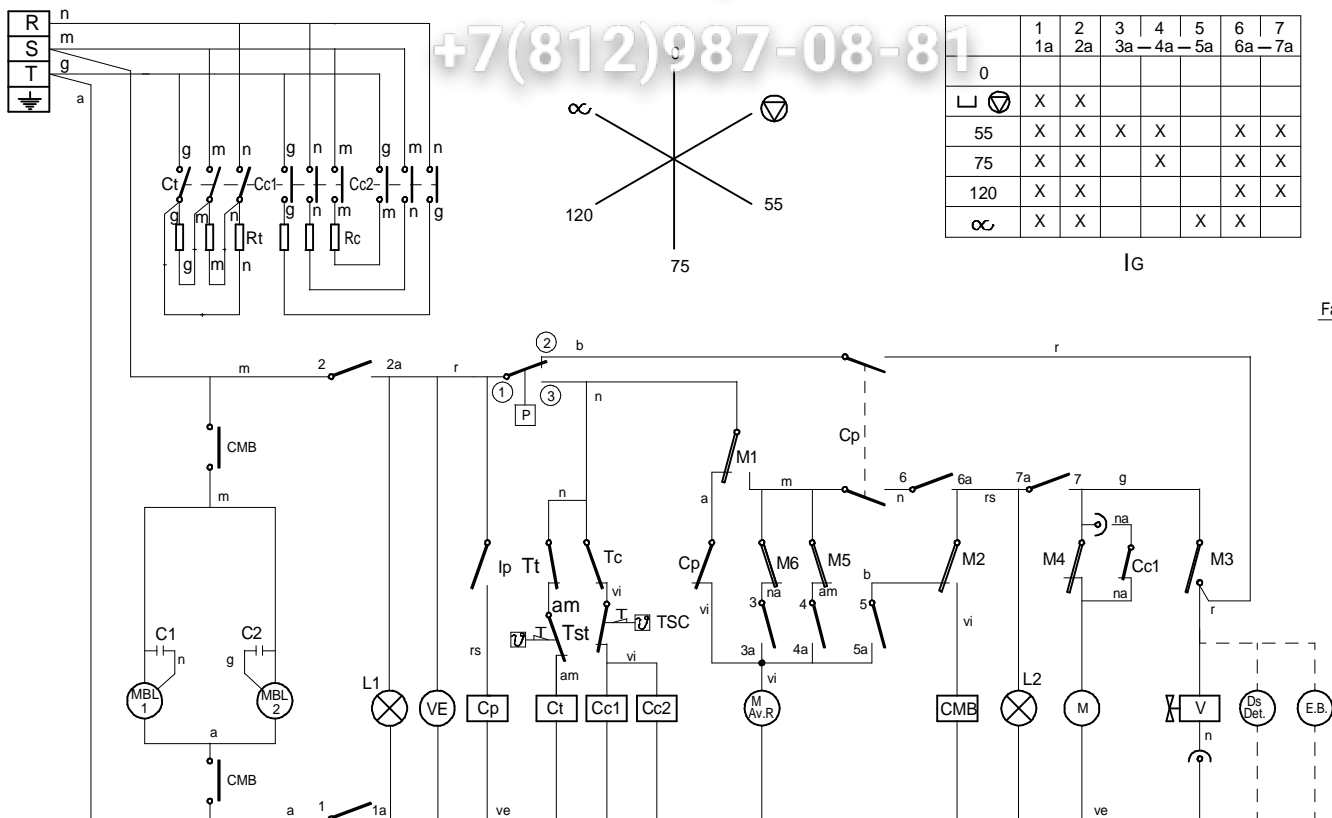
IG

CODIGO COL
CODE - COD

- n = Negro-Ne
- a = Azul-Bleu
- r = Rojo-Roug
- b = Blanco-Bl
- g = Gris-Gris
- m = Marron-M
- na = Naranja-
- vi = Violeta-V
- ve = Verde-V
- rs = Rosa-Ro
- am = Amarillo
- am/ve = Ama

Esquema teorico adhesivo		
Zk./Nº	Pieza	
Zk./Nº	Aldaketa/Modificaciones	
1	Introducir cable negro	
-	-	
-	-	
-	-	
-	-	
Sinadura/Firma		
Marratzua/Dibujado	S. N.-	12-11-2001
Proiektatua/Proyectado	-	-
Egiaztatua/Comprobado	ENERITZ	
Eskala/Escala		
Plano hau ezin daiteke erabili		

208-220-240 V 3Ph



IG = General switch
 L1 = On lamp
 Ip = Door micro
 Cp = Door contactor
 P = Pressure switch
 Tc = Drum thermostat
 Tt = Tank thermostat
 Tsc = Drum limiter thermostat
 Cc1, Cc2 = Drum contactor
 Ct = Tank contactor
 L2 = Cycle light
 Rc = Drum heating element
 Rt = Tank heating element
 Tst = Tank limiter thermostat
 CMB = Wash pump contactor

Interrupteur general
 Témoin de marche
 Micro de porte
 Contacteur de porte
 Presostat
 Thermostat du surchauffeur
 Thermostat de cuve
 Thermostat limiteur du surchauffeur
 Contacteur du surchauffeur
 Contacteur de cuve
 Témoin de cycle
 Resistance du surchauffeur
 Resistance de cuve
 Thermostat limiteur de cuve
 Contacteur pompe lavage

Interruptor General
 Lampara de marcha
 Micro de puerta
 Contactor puerta
 Presostato
 Termostato calderin
 Termostato tanque
 Termostato limitador de calderin
 Contactor calderin
 Contactor tanque
 Lámpara de ciclo
 Resistencia calderin
 Resistencia tanque
 Termostato limitador de tanque
 Contactor bomba lavado

M.Av.R = Motor programmer rapid advance
 M = Motor programmer
 M1 = Micro programmer on
 M2 = Micro programmer wash
 M3 = Micro programmer rinse
 M4 = Micro programmer Thermo-Stop
 M5 = Micro programmer 75 inch advance
 M6 = Micro programmer 55 inch advance
 VE = Switchboard fan
 MBL1/2 = Motor pump wash
 C1/2 = Motor pump condenser
 V = Filling and rinsing valve
 Ds Det = Detergent dispenser (Optional)
 EB = Electric pressure pump (Optional)

Moteur du programm.
 Moteur du programm.
 Micro du programm.
 Micro du programm.
 Micro du programm.
 Micro du programm.
 Micro du programm.
 Micro du programm.
 Micro du programm.
 Ventilateur tableau elec.
 Motobopompe de lavage
 Condensateur de la mo.
 Valve de remplissage et
 Doseur de detergent (C
 Electropompe de press

Зип Общепит

ECC-120 ECO-120 T

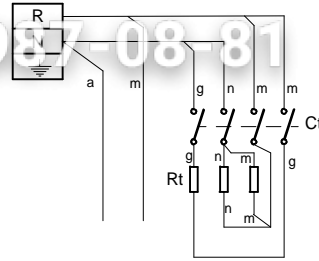
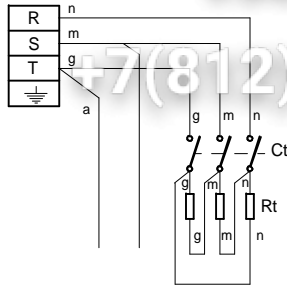
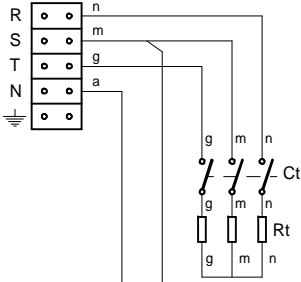
vsezip.ru

+7(812)987-08-81

3N ~ 400 V.

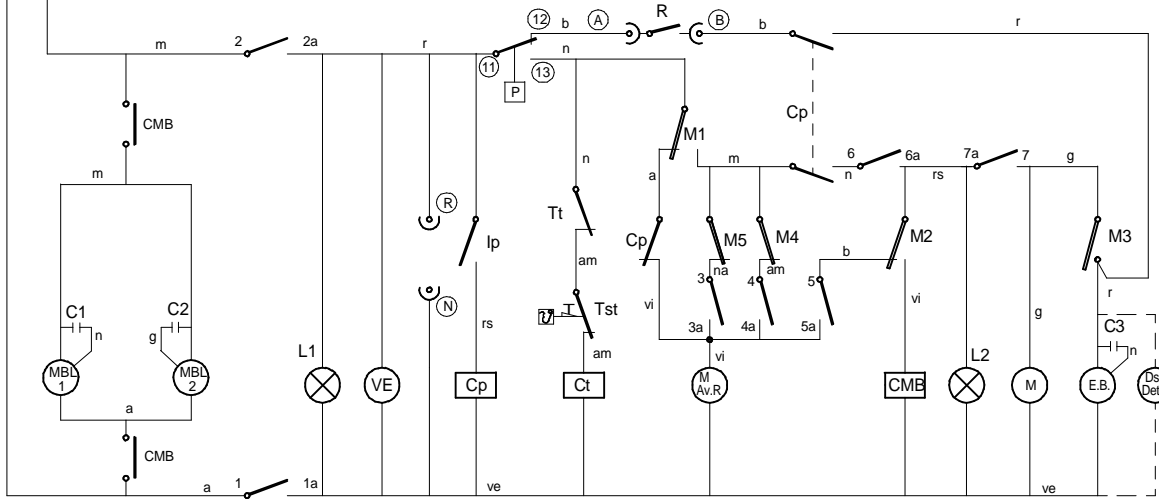
3 ~ 230 V.

1N ~ 230 V.



	1	2	3	4	5	6	7
	1a	2a	3a-4a-5a			6a-7a	
0							
⊕	X	X					
55	X	X	X	X		X	X
75	X	X		X		X	X
120	X	X				X	X
∞	X	X			X	X	

IG



CODIGO CO
 n = Negro
 a = Azul
 r = Rojo
 b = Blanco
 g = Gris
 m = Marrón
 na = Naranja
 vi = Violeta
 ve = Verde
 rs = Rosa
 am = Amarillo
 am/ve =

Esquema teorico adhesivo		
Zk./Nº	Pieza	
Zk./Nº	Aldaketa/Modificaciones	
-	-	
-	-	
-	-	
-	-	
-	-	
-	-	
	Sinadura/Firma	Data/Fecha
Marratzua/Dibujado	S. N.	12-11-2001
Proiektatua/Proyectado	-	-
Egiaztatua/Comprobado	Eneritz	-
Eskala/Escala		
Plano hau ezin daiteke erabili		

ⒶⒷ	Puntos de conexion con R	Points de connexion R	Conexction point with R	Anschlußpunkte mit R
BD	Bomba desagüe	Pompe de vidange	Drain pump	Abflußpumpe
C 1/2/3	Condensador	Condensateur	Condenser	Kondensator
CMB	Contactador bomba lavado	Contacteur pompe lavage	Wash pump contactor	Kontaktschütz Waschpumpe
Cc 1/2	Contactador calentamiento calderin	Contacteur chauff. surchauffeur	Boiler heating contactor	Kontaktschütz Boilerheizung
Ct	Contactador calentamiento tanque	Contacteur chauffage cuve	Tank heating contactor	Kontaktschütz Heizung Tank
CP	Rele puerta	Relais porte	Door relay	Türrelais
Ds.Det.	Dosificador detergente	Dosseur de detergent	Detergent doser	Dosierer Spülmittel
E.B	Electrobomba de presion	Electropompe de pression	Electric pressure pump	Elektro-Drucksteigungspumpe
IG	Interruptor general	Interrupteur general	Main switch	Hauptschalter
IP	Micro puerta	Micro porte	Door microswitch	Mikroschalter Tür
L1	Piloto de encendido	Voyant fonctionnement	Operation light	Betriebsanzeigelampe
L2	Piloto marcha	Voyant demarrage	Start light	Startanzeigelampe
L3	Piloto maquina preparada	Voyant machine prêt	Light machine ready	Betriebsbereitschaftsanzeige
MBL 1/2	Bomba lavado	Pompe lavage	Wash pump	Waschpumpe
M	Motor programador	Moteur du programmateur	Motor programmer	Motor Programmiervorrichtung
M Av. R	Motor program. avance rapido	Moteur du programm.avance rapide	Motor programmer rapid advance	Motor Programmiervorrichtung
M1	Micro programador marcha	Micro du programm. de marche	Micro programmer on	Motor Programmiervorrichtung
M2	Micro programador lavado	Micro du programm. de lavage	Micro programmer wash	Motor Programmiervorrichtung
M3	Micro programador aclarado	Micro du programm. de rinçage	Micro programmer on	Motor Programmiervorrichtung
M4	Micro programador Termo-stop	Micro du programm. Termo-stop	Micro programmer Termo-stop	Motor Programmiervorrichtung
M5	Micro programador avance	Micro du programm. avance	Micro programmer advance	Motor Programmiervorrichtung
M6	Micro programador avance	Micro du programm. avance	Micro programmer advance	Motor Programmiervorrichtung
P/P1	Presostato	Pressostat	Pressure switch	Druckwächter
P2	Presostato limitador	Pressostat de securité	Hi-limit pressure switch	Begrenzer Druckwächter
R	Rele de Generador de A.C.	Relais du Generateur	Generator rele	Relais Generator
ⒶⓃ	Toma de alimentacion Generador A.C.	Alimentation generateur	Water heater feeding	Stromversorgungsanschluß
RC	Resistencia calderin	Resistance surchauffeur	Boiler heating element	Heizwiderstand Boiler
RT	Resistencia tanque	Resistance cuve	Tank heater	Heizwiderstand Tank
Tt	Termostato tanque	Thermostat de cuve	Tank thermostat	Thermostat Tank
TC	Termostato calderin	Thermostat surchauffeur	Boiler thermostat	Thermostat kessel
Tst	Limitador tanque	Limiteur de cuve	Tank limiter	Begrenzer Tank
TSC	Limitador calderin	Limiteur surchauffeur	Boiler Hi-limit	Begrenzer Boiler
V	Electrovalvula llenado y aclarado	Electrovanne remplissage rinçage	Fill and rinse valve	Elektroventil Füllen und S
VE	Ventilador cuadro electrico	Ventilateur tableau electrique	Switchboard fan	Schalttafelventilator

Зип Общедит

FI - 100 E, FI - 120 B

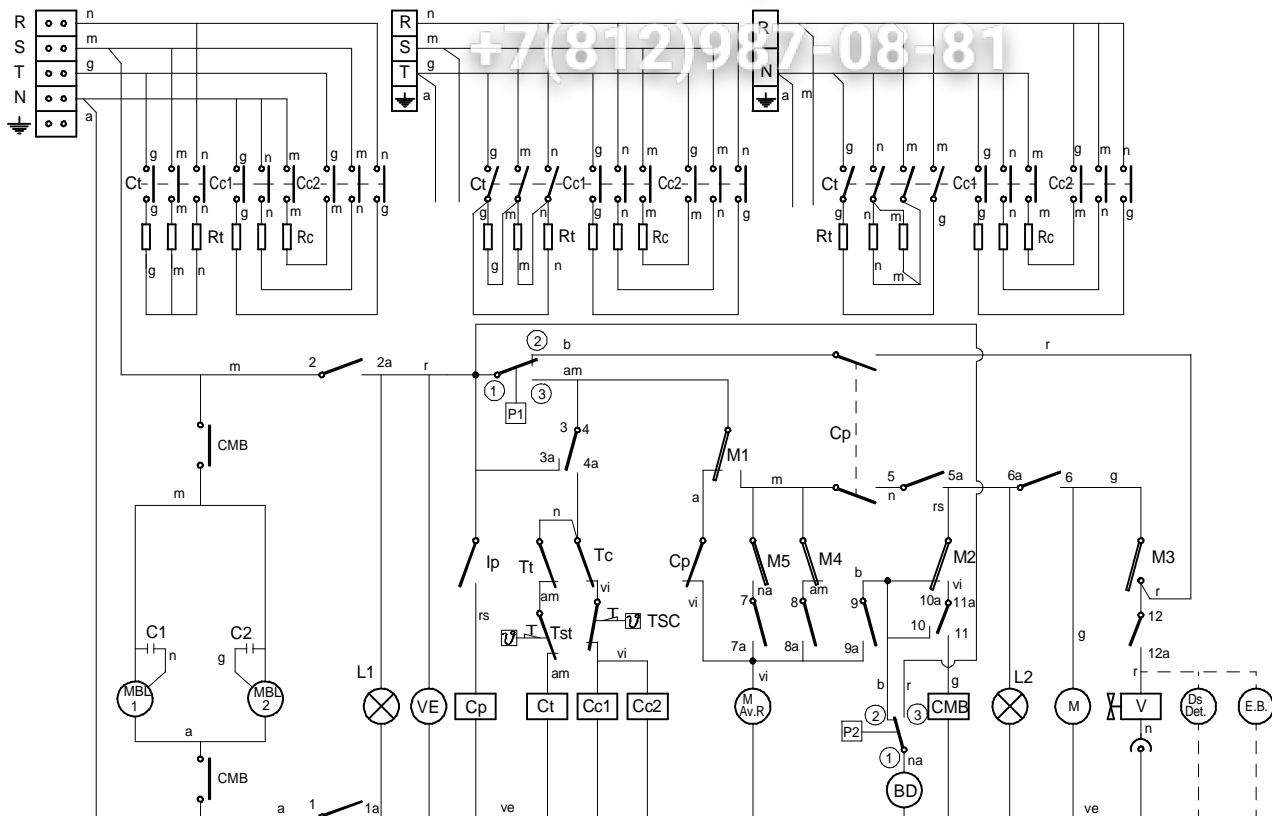
3N ~ 380/415V.

3 ~ 230V.

1N ~ 240V.

vsezip.ru

+7(812)987-08-81



CODIGO CO
CODE - COD
n = Negro-No
a = Azul-Bleu
r = Rojo-Roug
b = Blanco-Bl
g = Gris-Gris
m = Marron-M
na = Naranja-
vi = Violeta-V
ve = Verde-V
rs = Rosa-Ros
am = Amarillo
am/ve = Ama

	1 1a	2 2a-3a	3 4a	4 5a-6a	5 6a	6 7a-8a-9a	7 8a-9a	8 10a-11a	9 10a-11a	10 11a	11 12a	12
0												
⊗	X	X	X							X	X	
55	X	X	X	X	X	X	X			X	X	
75	X	X	X	X	X		X			X	X	
120	X	X	X	X	X			X		X	X	
∞	X	X	X	X	X				X	X	X	
L ₁	X	X	X	X	X					X		

Ig

ESQUEMA TEORICO ADHESIVO		
Zk./Nº	Pieza	
Zk./Nº	Aldaketa/Modificaciones	
-	-	
-	-	
-	-	
-	-	
	Sinadura/Firma	Data/Fecha
Marratzua/Dibujado	snarbaiza	28-05-2002
Proiektatua/Proyectado	snarbaiza	28-05-2002
Egiaztatua/Comprobado	ENERITZ	12-06-2002
Eskala/Escala		
Plano hau ezin daiteke erabili		

Зип Общепит

ECO 120 B

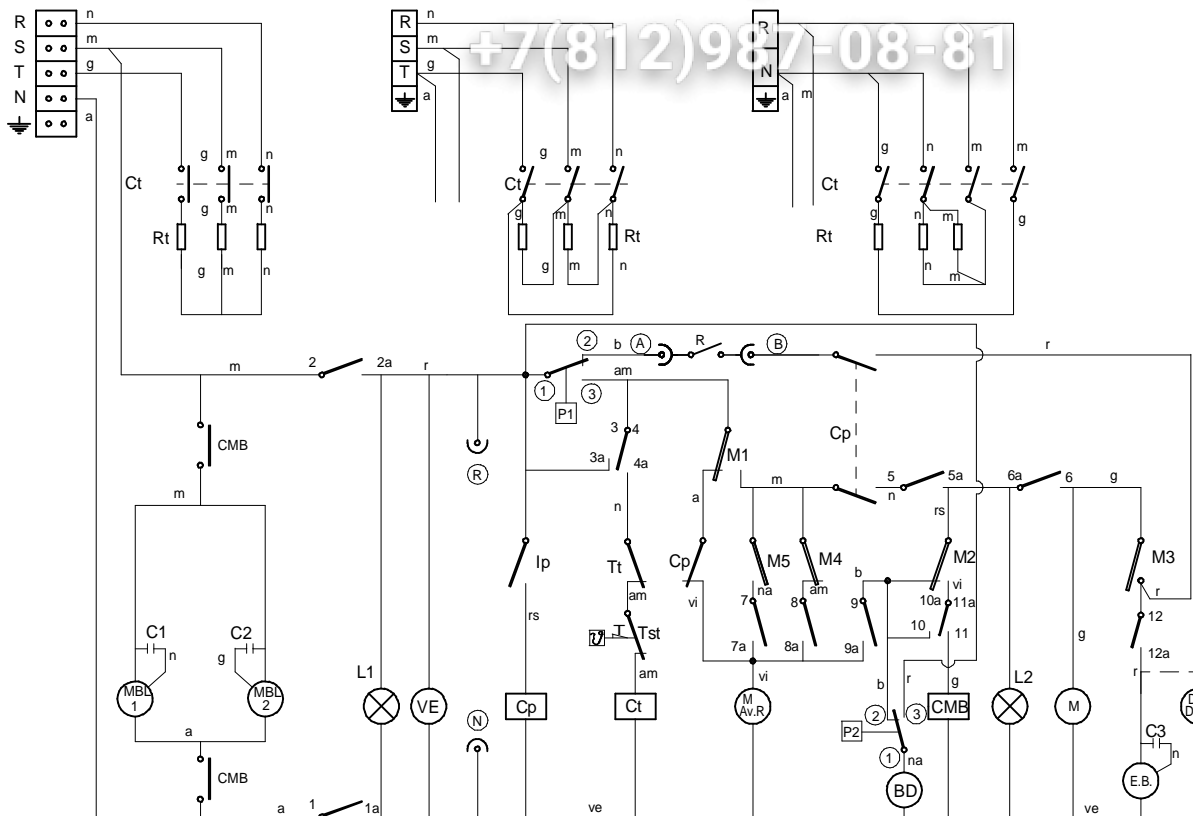
3N ~ 380/415V.

3 ~ 230V.

1N ~ 240V.

vsezip.ru

+7(812)987-08-81



CODIGO COLOR
CODE - COD

n = Negro-Ne
a = Azul-Bleu
r = Rojo-Roug
b = Blanco-Bl
g = Gris-Gris
m = Marron-M
na = Naranja-
vi = Violeta-V
ve = Verde-V
rs = Rosa-Ros
am = Amarillo
am/ve = Ama

	1 1a	2 2a-3a	3 4a	4 5a-6a	5 6a	6 7a-8a-9a	7 8a-9a	8 10a-11a	9 10a-11a	10 11a	11 12a	12
0												
⊗	X	X	X							X	X	
55	X	X	X	X	X	X	X			X	X	
75	X	X	X	X	X		X			X	X	
120	X	X	X	X	X				X	X	X	
∞	X	X	X	X	X				X	X	X	
L _J	X	X	X	X	X					X		

Ig

ESQUEMA TEORICO ADHESIVO		
Zk./Nº	Pieza	
Zk./Nº	Aldaketa/Modificaciones	
-	-	
-	-	
-	-	
-	-	
	Sinadura/Firma	Data/Fecha
Marratzua/Dibujado	snarbaiza	28-05-2002
Proiektatua/Proyectado	snarbaiza	28-05-2002
Egiaztatua/Comprobado	ENERITZ	12-06-2002
Eskala/Escala		
Plano hau ezin daiteke erabili		

