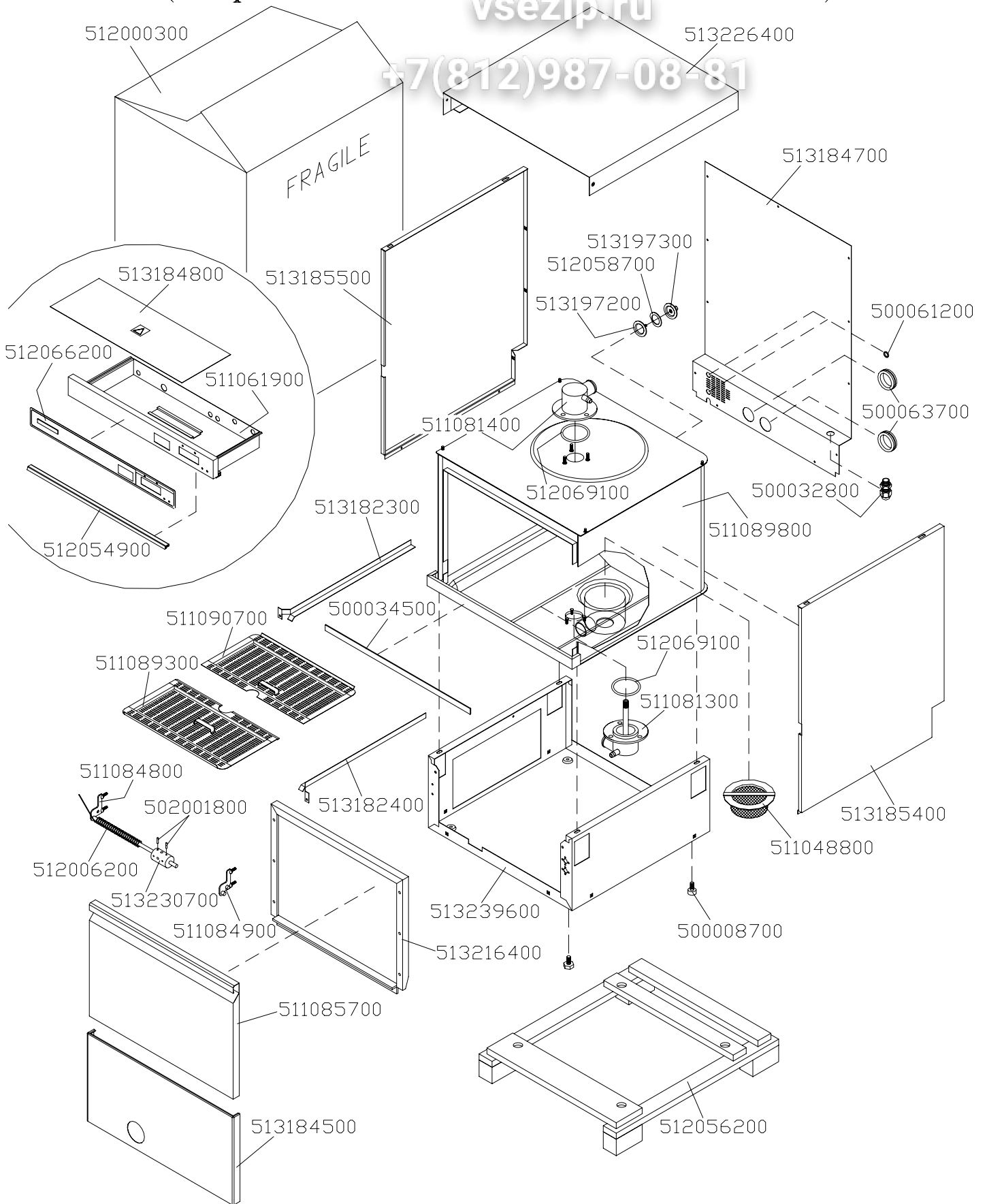


Mod. MGL 500  
(in produzione fino a Dicembre 2009)

Зит Общепит

vsezip.ru

+7(812)987-08-81



esterno/external

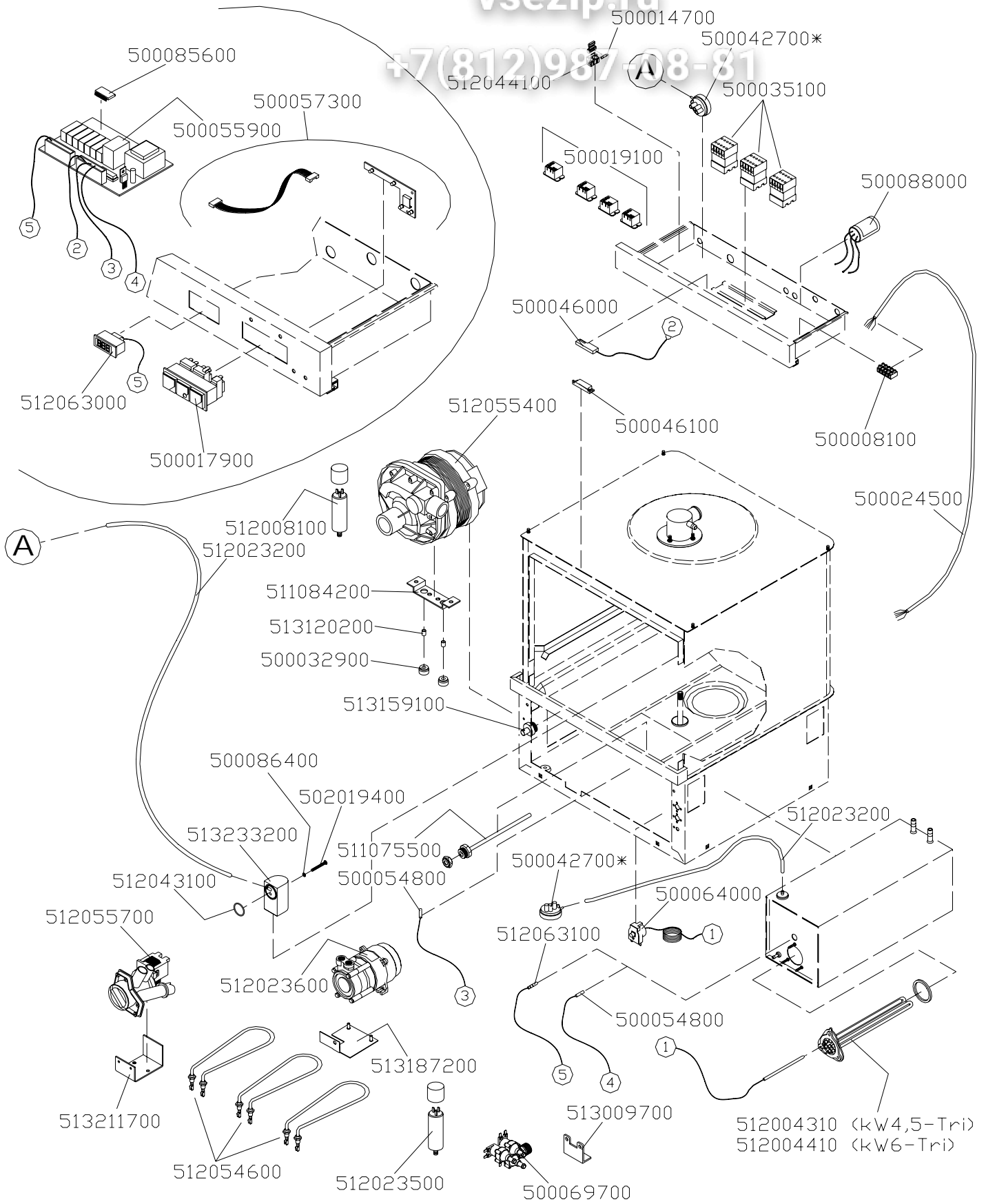


Mod. MGL 500  
 (in produzione fino a Dicembre 2009)

Зип Общепит

vsezip.ru

+7(812)987-08-81



elettrico/electrical

# MGL 500

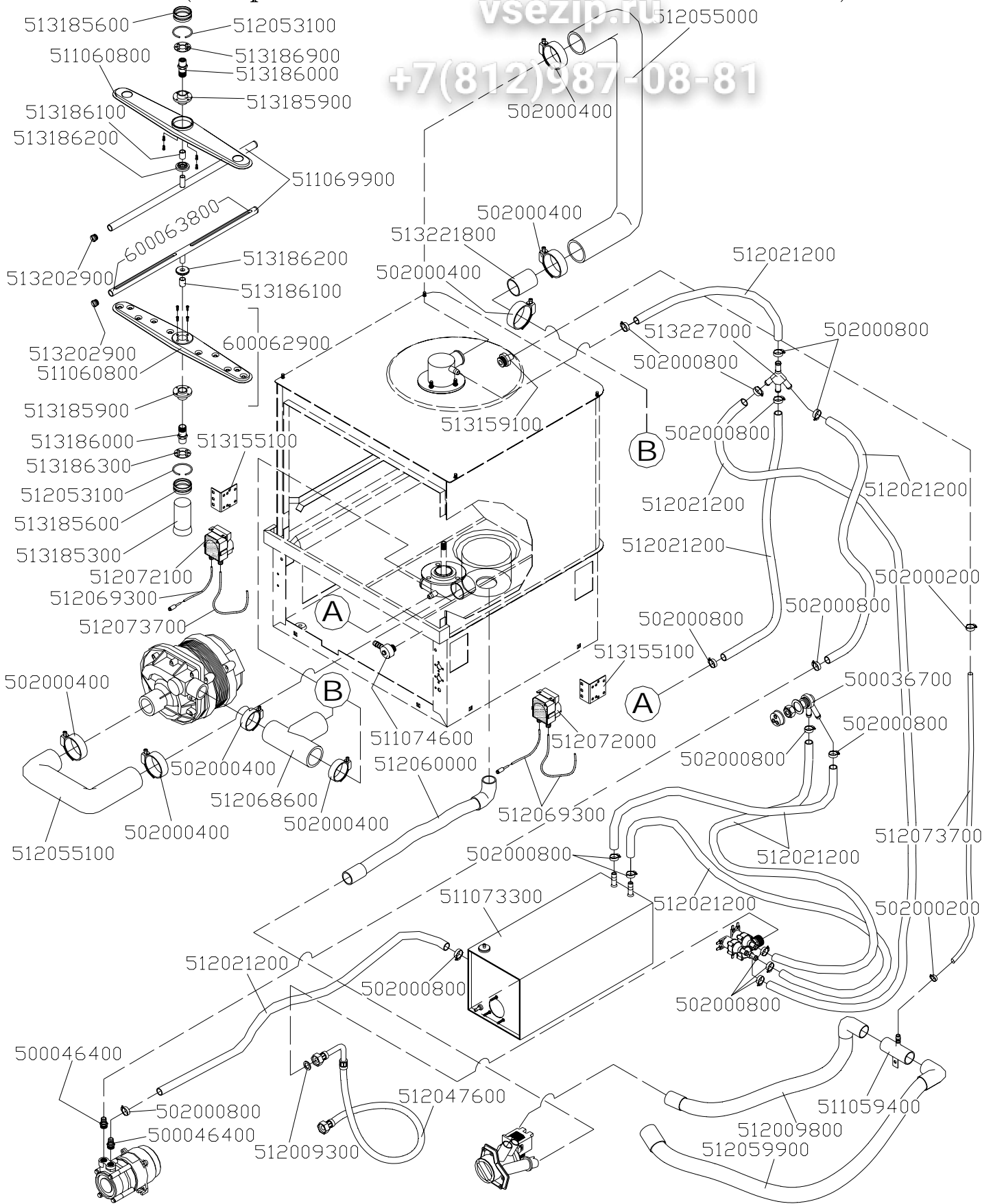
CODICE	DENOMINAZIONE	NOTE
500008100	LISTE MOD. PA 44 WP 5 POLI AMP16	
500014700	FUSIBILE 1A	
500017900	PULSANTIERA COMPLETA	
500019100	RELE' AZ 2280-1C-240V	Da Matricola: 08031000
500024500	CAVO ALIMENTAZIONE 2,5x5	
500032900	SUPPORTO ANTIVIBRANTE	
500035100	TELERUTTORE 4 NO POT. V230 50/60HZ	
500042700*	PRESSOSTATO TARATURA 35/17	
<small>* Per la taratura del particolare, comunicare anche il modello della macchina. / To have this part adjusted, pls advise the exact model of the machine.</small>		
500046000	SENSORE MAGNETICO	
500046100	MAGNETE 6X35 IN CUSTODIA	
500054800	OFFDA DI TEMPERATURA NTC 100K L=3000 MM.	
500055900	SCHEDA ELETTRONICA COMPLETA	
500057300	KIT SCHEDA LED LAVASTOVIGLIE 1374	
500064000	TERMOSTATO SICUREZZA TEMPERATURA FISSA	
500069700	ELETTROVALVOLA A 3 VIE 90°	
500085600	MICROPROCESSORE MGL/500	Da Matricola: 08092660
500086400	RONDELLA PLASTICA M4 NEUTRA DIN 125	Da Matricola: 08101630
500088000	FILTRO CAPACITIVO TRIFASE FC489001	Da Matricola: 09030211
502019400	VITE INOX TB+ 4x35	Da Matricola: 08101630
511075500	ASSIEME POZZETTO VASCA	
511084200	SUPPORTO POMPA	Da Matricola: 08042848
512004310	RESISTENZA KW 4,5 TRI	
512004410	RESISTENZA KW 6 TRI	
512008100	CONDENSATORE 12,5 mF 400V	
512023200	TUBO IN SILICONE Ø4,5X8	
512023500	CONDENSATORE 8 mF 400V	
512023600	POMPA AUMENTO PRESSIONE V220/240 50HZ	
512043100	OR 3087 GUARNIZIONE PER CAMPANA	Da Matricola: 08101630
512044100	PORTAFUSIBILE	
512054600	RESISTENZA 1400W	
512055400	POMPA HP 0,75 230V MONO	
512055700	POMPA SCARICO MAGNETICA CY 3 TUBI ASK.	
512063000	TERMOMETRO TM103T NTC 230V 3DGT	
512063100	SONDA TERMOMETRO ECSND5112AD NTC SIL.1,5	
513009700	SQUADRETTA SUPPORTO ELETTROVALVOLA	
513120200	DISTANZIALE PER GOMMINO ANTIVIBRANTE	
513159100	ATTACCO DOSATORE DETERSIVO IN VASCA	
513187200	STAFFA FISSAGGIO POMPA AUMENTO PRESSIONE	
513211700	STAFFA FISSAGGIO POMPA DI SCARICO	Da Matricola: 05070751
513233200	CAMPANA PRESSOSTATO	Da Matricola: 08101630

Зип Общедит  
Mod. MGL 500

(in produzione fino a Dicembre 2009)

vsezip.ru

+7(812)987-08-81



idraulico/hydraulic

## MGL 500

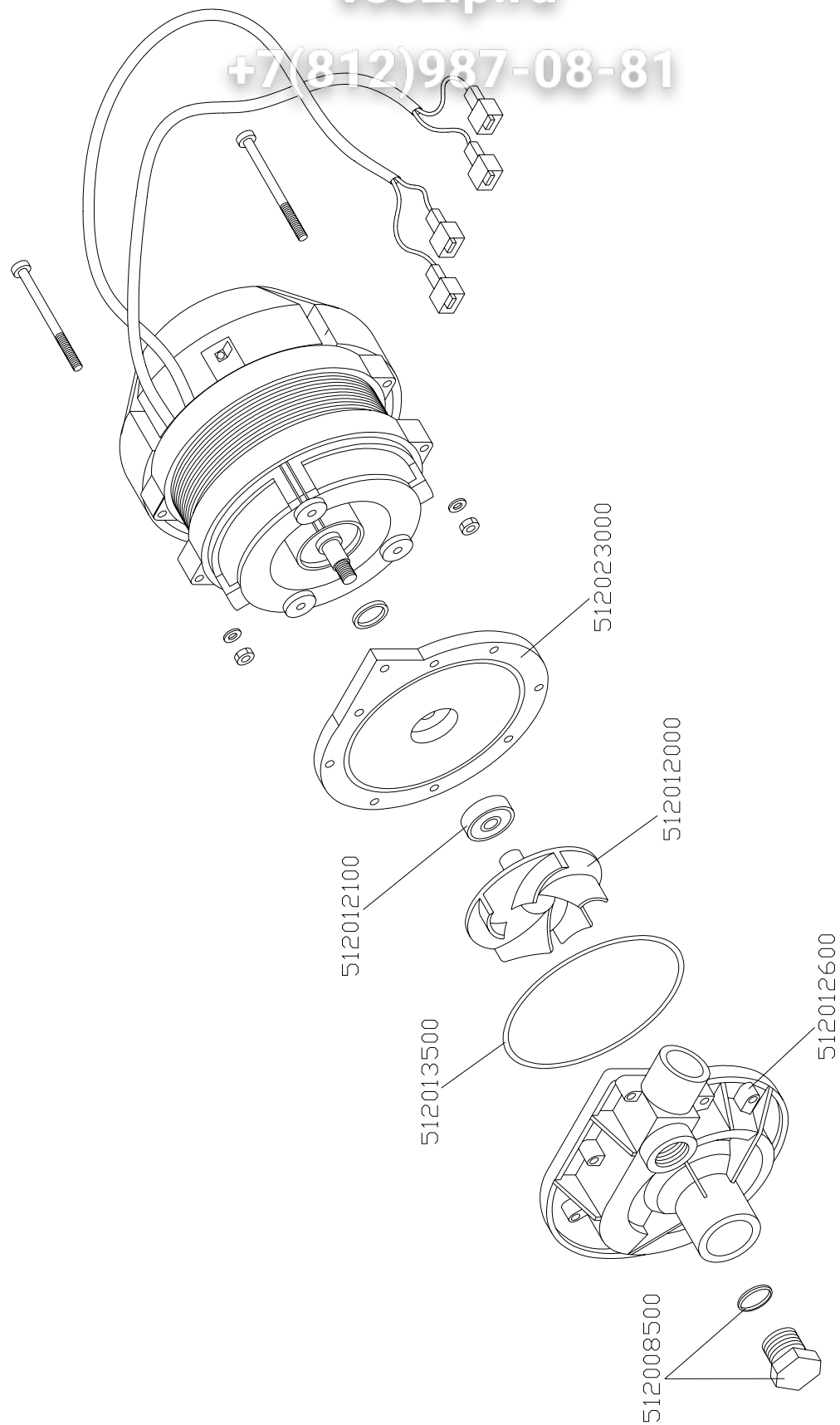
CODICE	DENOMINAZIONE	NOTE
500036700	VALVOLA ANTIRIFLUSSO OMOLOGATA DVGW	
500046400	PORTAGOMMA Ø14 OTTONE M 3/8"	
502000200	FASCETTA INOX Ø 9-11	
502000400	FASCETTA INOX Ø 40-60	
502000800	FASCETTA INOX Ø 12-22	
511059400	SFIATO	Da Matricola: 03111741
511060800	GIRANTE LAVAGGIO MS/500	
511069900	BRACCIO RISCIAQUO	Da Matricola: 04122235
511073300	SERBATOIO	
511074600	ASSIEME ENTRATA RABBOCCO	
512009300	FILTRO PER GOMMA DI CARICO	
512009800	TUBO SCARICO MT.2,1 x P.S.	Da Matricola: 03111741
512021200	TUBO GOMMA CASER/15 12x19	
512047600	TUBO CARICO RINFORZATO NON TRECCIATO 3/4" ATTACCO 90°	
512053100	ANELLO BLOCCAGGIO GHIERA	
512055000	TUBO PER MANDATA IN GOMMA MS/500	
512055100	TUBO PER ASPIRAZIONE IN GOMMA MS/500	
512059900	TUBO SCARICO MT. 0,90 C317 D18,5	
512060000	TUBO SCARICO MT. 0,40 C317 D20	Da Matricola: 03110330
512068600	MANICOTTO A "T" MANDATA INFERIORE	Da Matricola: 07091147
512069300	TUBO CRISTAL Ø4x6 VERDE TRASPARENTE	
512072000	DOSATORE DETERGENTE REGOLABILE ELETR.SANT.MP3-T 4L/H	Da Matricola: 08052249
512072100	DOSATORE BRILLANTANTE PERISTALTICO SIL.MP3-T 1L/H	Da Matricola: 08052249
512073700	TUBO SILICONE Ø 5x10	
513155100	SQUADRETTA SUPPORTO DOSATORE	
512159100	ATTACCO SFIATO IN VASCA	
513185300	TUBO MANDATA IN VASCA MS/500	
513185600	GHIERA DI CONTENIMENTOMS/500	
513185900	BRONZINA PER GIRANTE LAVAGGIO MS/500	Nuova serie con flangia Da Matricola: 07091147
513186000	PERNO PER GIRANTI MS/500	
513186100	BRONZINA GIRANTE RISCIAQUO MS/500	
513186200	GHIERA BLOCCAGGIO GIRANTE RISCIAQUO MS/500	
513186300	FLANGIA DI STROZZATURA INFERIORE MS/500	
513186900	FLANGIA DI STROZZATURA SUPERIORE MS/500	
513202900	TAPPO INOX PER TUBO RISCIAQUO Ø 12	Da Matricola: 04122235
513221800	TUBO UNIONE MANDATA CON MANICOTTO A "T" MS	Da Matricola: 07091147
513227000	COLLETTORE 4 VIE	Da Matricola: 08042848
600062900	GIRANTE COMPLETA DA MS/351 A MS/800	
600063800	BRACCIO RISCIAQUO COMPLETO MS/500	Da Matricola: 04122235

ПОМПА HP 0,75 (код. 512055400)

Зип Общелит

vsezip.ru

+7(812)987-08-81



hp0,75 ventilata/ventilated

