

Зип Общепит

vsezip.ru
ELETTPOBAP
+7(812)987-08-81

**SPARE PARTS CATALOGUE
ERSATZTEILKATALOG
CATALOGUE PIECES DETACHEES
CATALOGO PARTI RICAMBIO
CATALOGO DE PIEZAS DE RECAMBIO
CATALOGO PEÇAS DE REPOSIÇÃO**

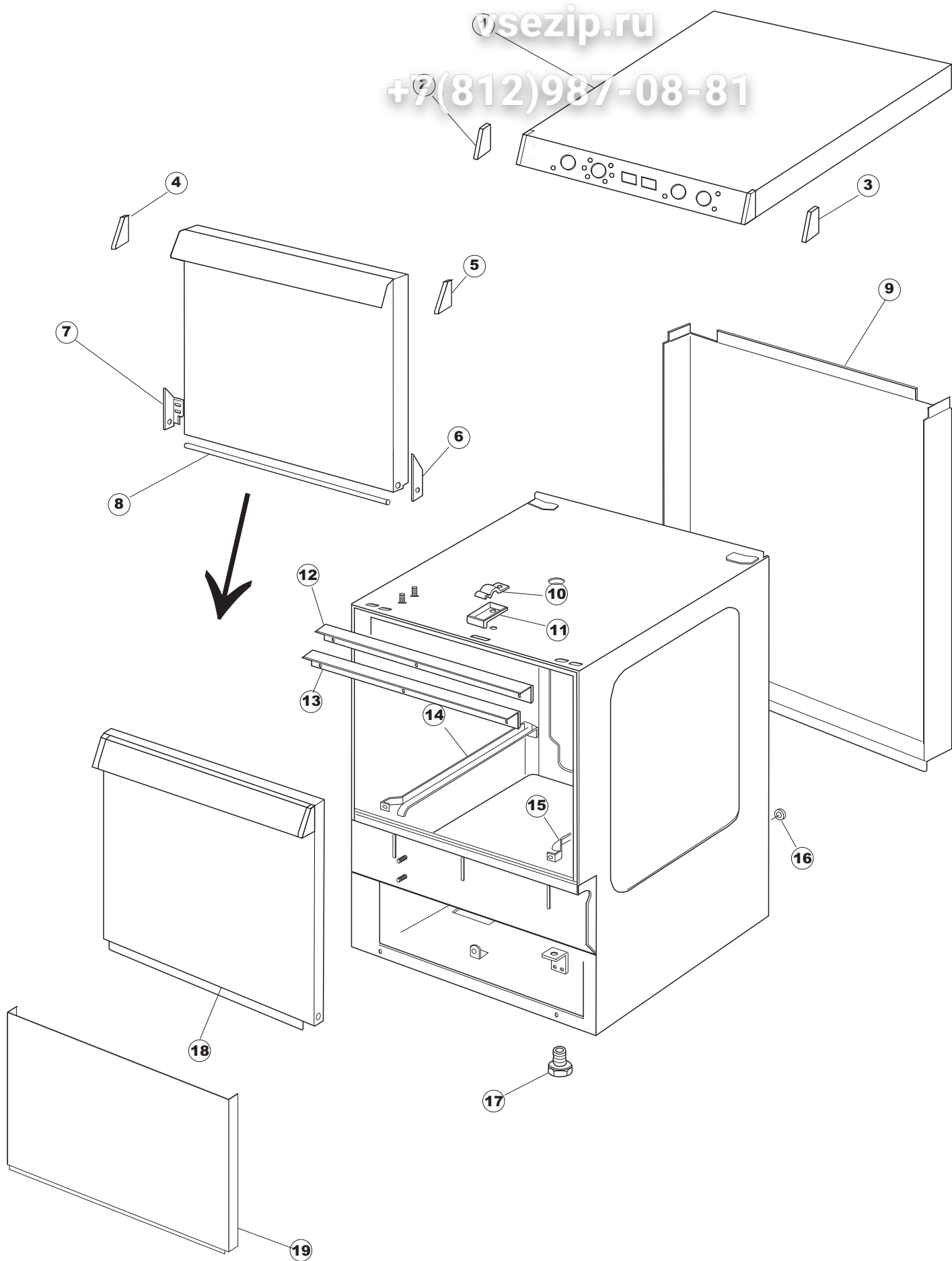
Niagara 35

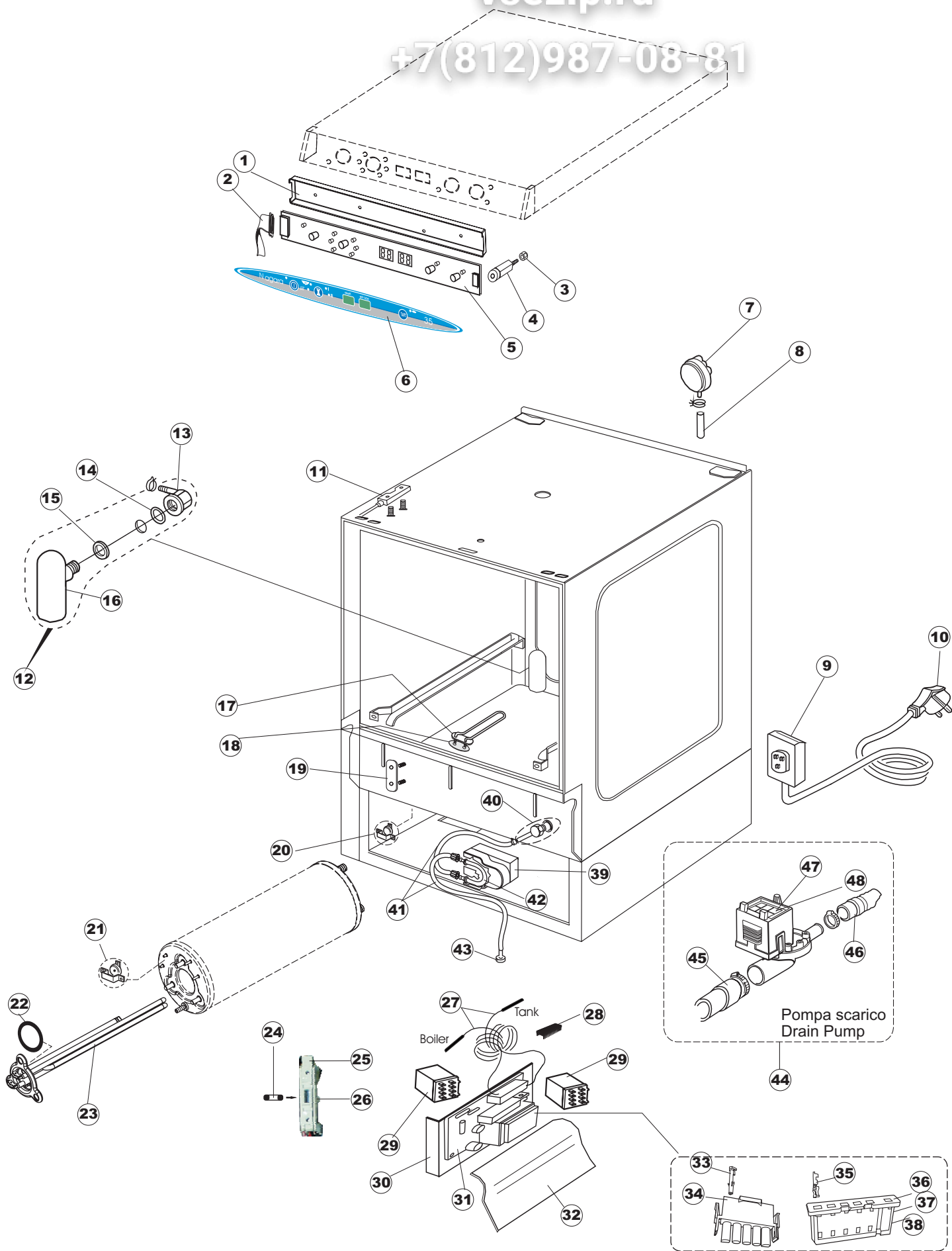
27-11-2006

1 Зип Общежит

sezip.ru

+7(812)987-08-81

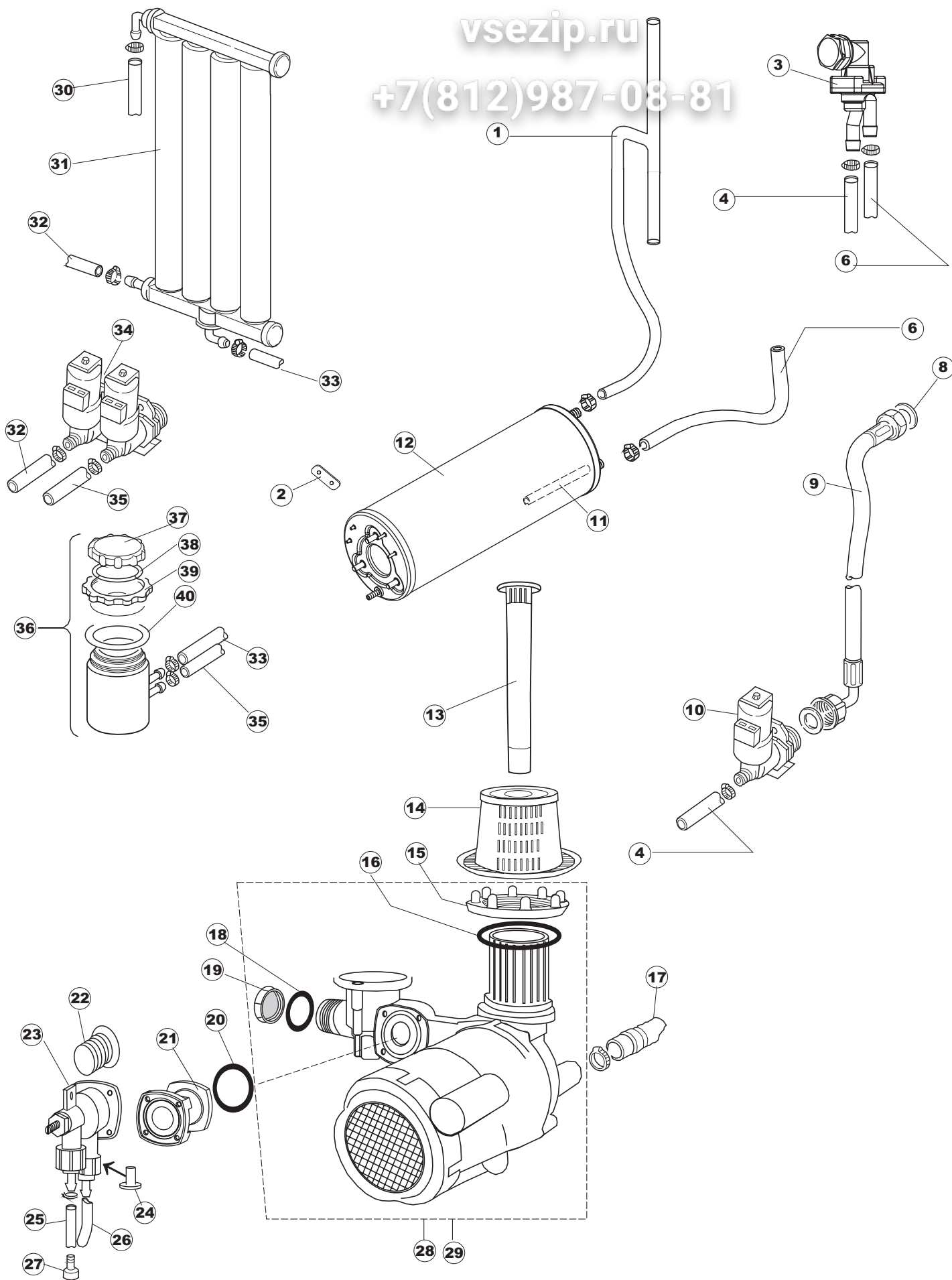




3 Zip Общепит

vsezip.ru

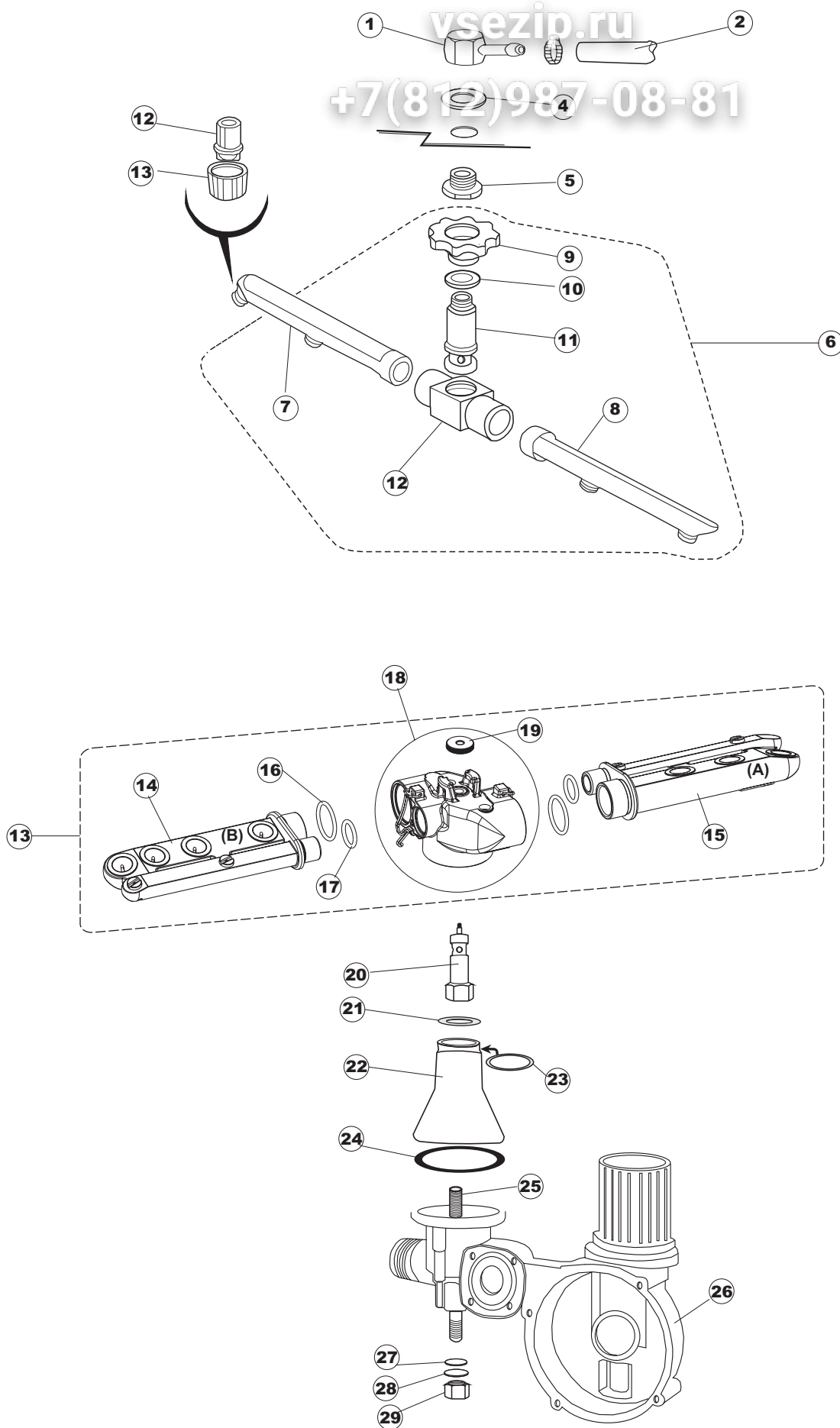
+7(812)987-08-81

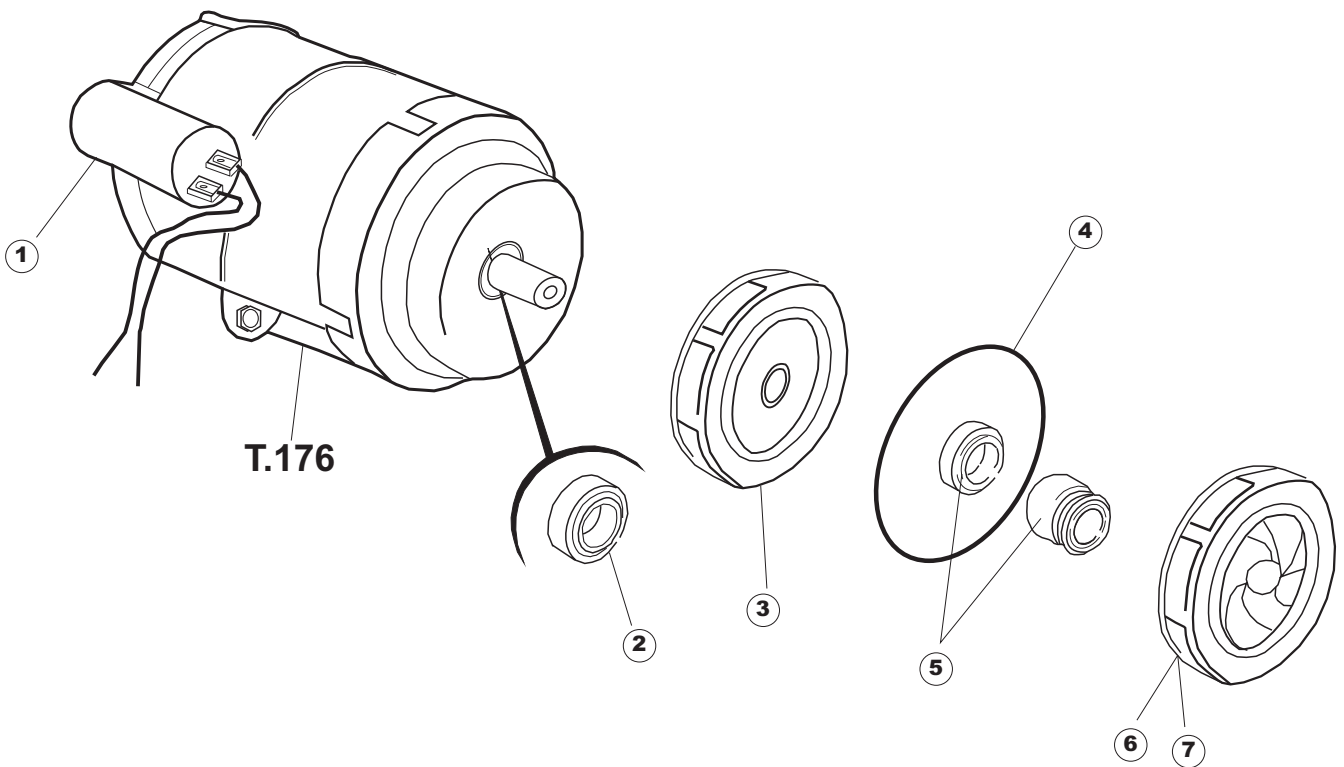


4 Зип-Общепит

vsezip.ru

+7(812)987-08-81





Seite	Position	Code	Alter Code	Beschreibung
1	1	004119		DECKEL E.35 S.T.CPL.
1	2	480137		PFROPFEN, DECKEL-LINKS E35/E40/E45 BLAU
1	3	480138		PFROPFEN, DECKEL RECHTS E35/E40/E45 BLAU
1	4	480127		PFROPFEN, GRIFF LINKS E35/40/45 BLAU
1	5	480128		PFROPFEN, GRIFF RECHTS E35/40/45 BLAU
1	6	311008	REB311008	SCHARNIER, TÜR RECHTS 35/40
1	7	311009	REB311009	SCHARNIER, TÜR LINKS 35/40
1	8	304017	REB304017	STANGE, TÜRANGEL 35
1	9	022136		PLATTE, HINTEN E35 HOCH GEBOG.
1	10	449036	REB449036	FEDER, SCHLOSS 11
1	11	329012	REB329012	KEIL, TÜRSCHLOSS grossdimens. 11
1	12	437057	REB437057	DICHTUNG, TÜR - 35
1	13	033291	REB033291	WINKEL, FEST FÜR TÜRDICHTUNG 35
1	14	015037	REB015037	FÜHRUNG, KORB LINKS 353/35
1	15	015036	REB015036	FÜHRUNG, KORB RECHTS 353/35
1	16	459006	REB459006	KABELDURCHGANG, Di9/De16 22
1	17	461010	REB461010	STÜTZFUSS, SECHSK. S621-
1	18	029486		TUER KOMPLETT E.35 H.
1	19	012172	REB012172	FRONTTEIL, AUSS.353/35/E35 ANONYM
2	1	214104		SCHUTZ KUNSTOFF
2	2	211009		KABEL, FLAT 10 VIE X DRUCKT.SOFT TOUCH GET 5
2	3	417119		SCHRAUBENMUTTER, M3 KUNST. WEISS
2	4	419036		ABSTANDSSTÜCK, M3
2	5	227084		TASTENFELD
2	6	025508		MASKE POLYESTERE NIAGARA 35
2	7	224004	REB224004	DRUCKSCHALTER - 35/17
2	8	143005	SPG10	SCHLAUCH TP 5X11 (CASER/15/NL C4N)
2	9	459018		KABELKLIPPS, ELEKTRO-TERMINAL KADO
2	10	299040	REB299040	ANSCHLUSSKABEL SCHUKO 230V
2	11	211002	REB211002	KONTAKT, MAGNET. +KABEL 302N.Ocm25
2	12	984005	REB984005	GRUPPO CAMPANA PRESSOST.35/40
2	13	468029	REB468029	VERBINDUNGSSTK. TANKEINLAUF
2	14	456020	REB456020	O-Ring 3050 R495
2	15	437019	REB437019	DICHTUNG, GLOCKE DRUCKSCH. V.M.
2	16	107005	REB107005	GLOCKE, DRUCKSCHALT. EB 35/40
2	17	230098	REB230098	WIDERSTAND, TANK 600W/230V
2	18	437086	REB437086	DICHTUNG, TANKWIDERSTAND
2	19	028105		PLATCHEN
2	20	236047	REB236047	SICHERHEITSTHERMOSTAT
2	21	236039	REB236039	THERM.,KONT. /S-110ø+/-5ø
2	22	456075		TORISCHE DICHTUNG 37,47X5,33 NBR
2	23	230113		HEIZUNG 2600W/230V FL.PICCOLA P/BULBO
2	24	228004		SICHERUNG, 5X20 4A FAST
2	25	H.228047		*SICHERUNGSTRAGER
2	26	H.228048		* SICHERUNGSTRAGER-VERSCHLUSS
2	27	231014		SONDE, TEMP. GET-5
2	28	225031		MIKROPROZESSOR GET.5 T.D.
2	29	229039		RELAIS 62.82.8.230.0300
2	30	035045		BÜGEL, EL.KOMP. E.35/40
2	31	215023		KARTE GET-5/NIAGARA-RIVER
2	32	214077		EL.SCHUTZ,TRANSP. 44
2	33	CN7		SPITZE, FÜR STECKVERBINDER(CN5)(GET5)

2	34	CN5		STECKVERBINDER, 5 POL. (GET5)		
2	35	CN6		SPITZE, FÜR STECKVERBINDER (CN2, CN3, CN4) (GET5)		
2	36	CN2		STECKVERBINDER, 8 POL. (GET5)		
2	37	CN3		STECKVERBINDER, 5 POL. (GET5)		
2	38	CN4		STECKVERBINDER, 6 POL. (GET5)		
2	39	209021		DOSIERUNG PERISTALTIK		
2	40	468151	DZR150NT	TANKEINLAUF CFL N11*		
2	41	143194	REB143194	SCHLAUCH 4X6 CRISTAL, DURCHS.		
2	42	143219	REB143219	MEMBRANSCHLAUCH SANTOPREN		
2	43	121075	REB121075	FUSSFILTER		
2	44	999129		NICHT IN DER PREIS LISTE		
2	45	127054	REB127054	MUFFE, ABLASSPUMPE E35/40		
2	46	143137	REB143137	ABLASSROHR D18 GEBOG. ENDE		
2	47	130123	REB130123	ABLASSPUMPE (450/D18/VICT.12/32)		
2	48	450002		MOTOR 220V/60HZ 32W (63AB914)		
3	1	143239		LEITUNG, H-)UNT.COND.		
3	2	028105		PLATCHEN		
3	3	144010	REB144010	RÜCKSCHLAGVORR.(EB		
3	4	143236		LEITUNG, -)DVGW		
3	6	143237		LEITUNG, DVGW-)BOILER		
3	8	437041	REB437041	DICHTUNG 3/4 GASVERSORG.		
3	9	143170	REB143170	ZULAUFSCHLAUCH, WASSER 60.10.02.15 DVGW		
3	10	240011	REB240011	ZUFLUSSVENTIL 1-WEG C.33290127		
3	11	143228		ROHR, BOILERWASSEREINLASS 8X9XL250		
3	12	104056		WARMWASSERBEREITER		
3	13	142051	REB142051	ÜBERLAUF E.35/40		
3	14	121100	REB121100	FILTER, ABSAUG. FÜR PUMPE E.35/40		
3	15	429065	REB429065	GEWINDERING, ABLAUF E.35/40		
3	16	437079	REB437079	DICHTUNG, UNT.GEHAUSE E35/40		
3	17	143120	REB143120	ABLASSROHR, M1.5 / D25		
3	18	437082	REB437082	DICHTUNG, VERSCHLUSSPFROPF. E35		
3	19	480054	REB480054	PFROPFEN, SPÜLVERSCHLUSS - OBEN - E35		
3	20	437078	REB437078	DICHTUNG, DOSIERER E35/.OB.NACHSPÜLEN		
3	21	466005		VERLÄNGERUNG, HYDR. DOSIERER		
3	22	199012	REB199012	BLASEBLAG, HYDR.DOSIERER		
3	23	987023	REB987023	GR. DOS.IDRAULICO		
3	24	144026		VENTIL		
3	25	143013	REB143013	SCHLAUCH PVC GRUEN 4X7		
3	26	143005	SPG10	SCHLAUCH TP 5X11 (CASER/15/NL C4N)		
3	27	121017		FILTER, ABSAUG. KLARSPÜLER		
3	28	999134	REB999134	GRUPPO CORPO LAVAGGIO+POMPA E35		
3	29	999136	REB999136	GRUPPO CORPO LAVAGGIO+POMPA E35 60HZ		
3	30	143248		LEITUNG, BOILER->ENTHARTER		
3	31	117004	REB117004	WASSERENTHARTER, 4 -SAULEN NEU		
3	32	143246		LEITUNG, -)ENTHARTER		
3	33	143241		LEITUNG, 2V-)ENTHARTER...		
3	34	240010	REB240010	VENTIL 2-WEGE + REDUZ.		
3	35	143242		LEITUNG, 2V-)SALZBEH.		
3	36	406998	REB406998	SALZBEHALTER NM		
3	37	480005	REB480005	PFROPFEN, SALZBEHALTER		
3	38	456052	REB456052	O-Ring 144		
3	39	429011	REB429011	GEWINDERING, SALZBEH.		
3	40	437034	REB437034	DICHTUNG, D68D81S3 GUMMI		
4	1	468165	REB468165	FITTING, KUNST. VERBINDUNGSST. 35/40/22		
4	2	143239		LEITUNG, H-)UNT.COND.		

4	4	437078	REB437078	DICHTUNG, DOSIERER E35/.OB.NACHSPÜLEN		
4	5	429050	REB429050	KLEMMRING FÜR FITTING 35		
4	6	993031	REB993031	GRUPPO RISC.SUP.4 SPRUZZI S621		
4	7	106035	REB106035	NACHSPÜLARM, LINKS GRAU S621		
4	8	106036	REB106036	NACHSPÜLARM, RECHTS GRAU S621		
4	9	429008	REB429008	GEWINDERING, FÜHRUNG UND BEF. NACHSPÜLEN S621		
4	10	437008	REB437008	DICHTUNG, OB. NACHSPÜLEN		
4	11	325001	REB325001	ZAPFEN, NACHSPÜLKAMM 11/31		
4	12	129002	REB129002	GEHAUSE, NACHSPÜLKAMM, OBEN S621		
4	13	990111		GRUPPO LAV.RISC.BRACCI PARALLELI E35		
4	14	106147		SPUEL/NACHSPUELARM E35 (6 DUESEN) PARALLEL- TYP B		
4	15	106146		SPUEL/MACHSPUELARM E35 (5 DUESEN) PARALLEL		
4	16	456071		OR D.I.24X2.5 ART.34916		
4	17	456070		OR D.I.15.54X2.62 ART.20886		
4	18	129067		GANZKÖRPER-WASCH-UND SPÜLARME		
4	19	454006		ZAPFEN		
4	20	325078		ACHSE SPUEL-/NACHSPUELARM E35/40		
4	21	199052	REB199052	DROSSELSCHEIBE, WASSER E35/40		
4	22	115110	REB115110	ZENTR.LEITUNG - E.35/40 NM		
4	23	303018	REB303018	DICHTUNGS- UND GLEITRING CL.3		
4	24	456061	REB456061	O-Ring 153		
4	25	478056	REB478056	HALTER, KAMMZAPFEN E.35/40		
4	26	111023	REB111023	UNT. EINHEIT E35/40		
4	27	456019	REB456019	O-Ring 2037		
4	28	456006	REB456006	O-Ring 3043		
4	29	417104	REB417104	SCHRAUBENMUTTER, MESSING E.35		
5	1	206010	REB206010	KONDENSATOR - 5 mF		
5	2	314009	REB314009	LAGER 608/ZZ T171.172		
5	3	315024		FLANSCH, E35/40 T176-177 W180/210		
5	4	456074		DICHTUNG O-RING FUER WASCHPUMPE FUER GLAESERSPUELER		
5	5	141007	REB141007	DICHTUNG, MECH.D.26x13x5,5 BR.		
5	6	124048	REB124048	LAUFRAD, PUMPE D66.5 E35 T176		
5	7	124050		UMPENFLUEGEL 60HZ T176		