

Зип Общепит

vsezip.ru
ELETTROBAR
+7(812)987-08-81

**SPARE PARTS CATALOGUE
ERSATZTEILKATALOG
CATALOGUE PIECES DETACHEES
CATALOGO PARTI RICAMBIO
CATALOGO DE PIEZAS DE RECAMBIO
CATALOGO PEÇAS DE REPOSICAO**

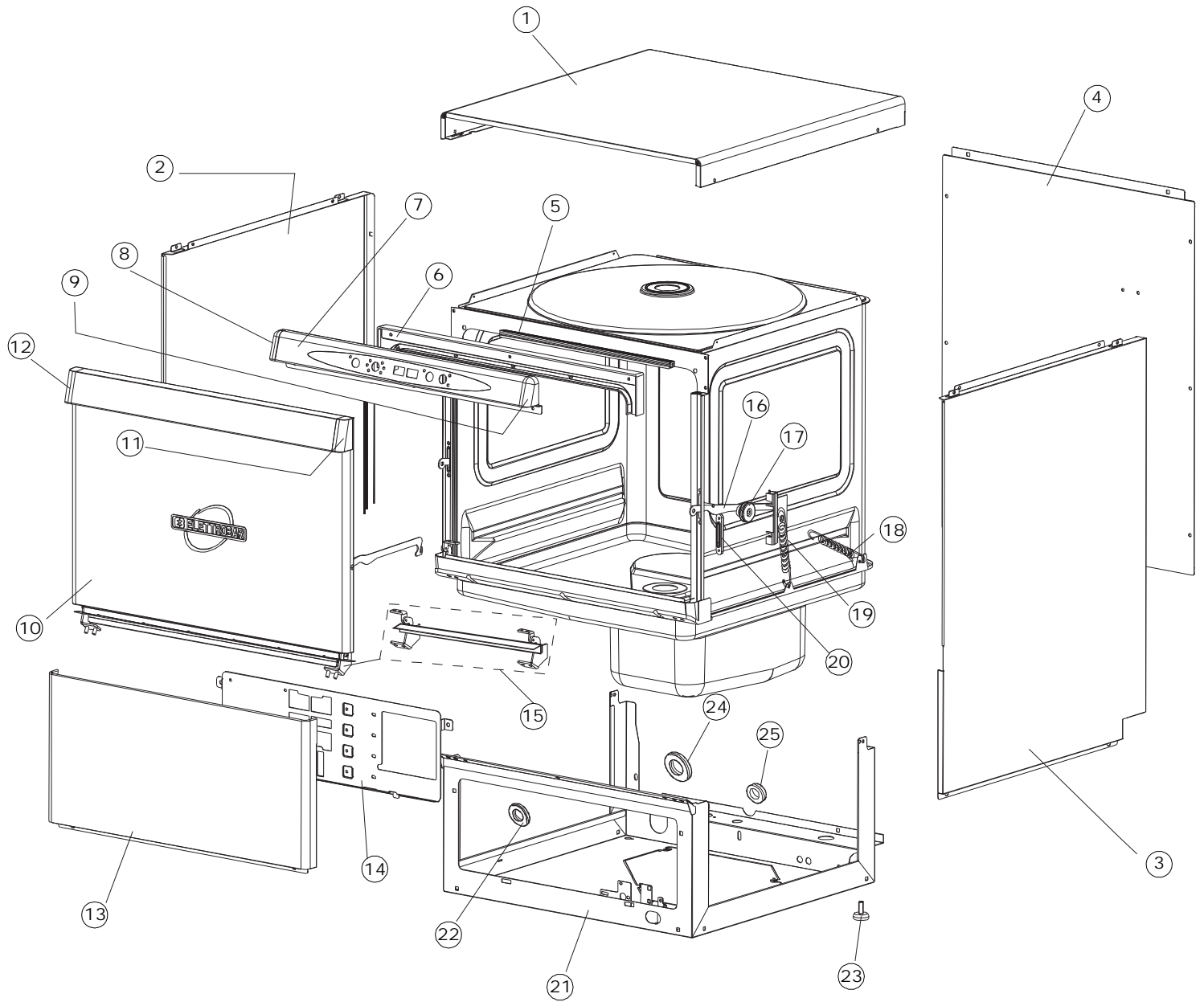
River 48

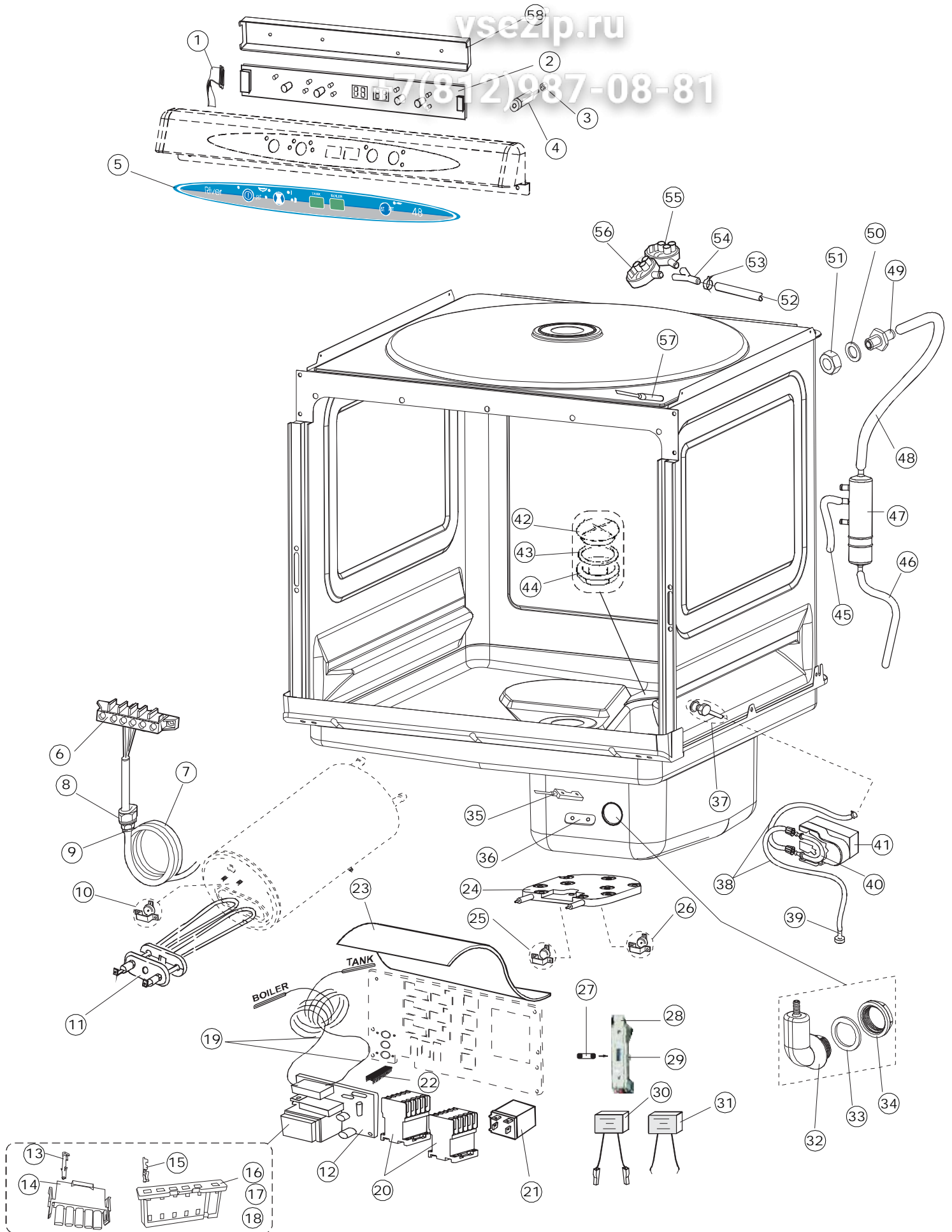
04-10-2006

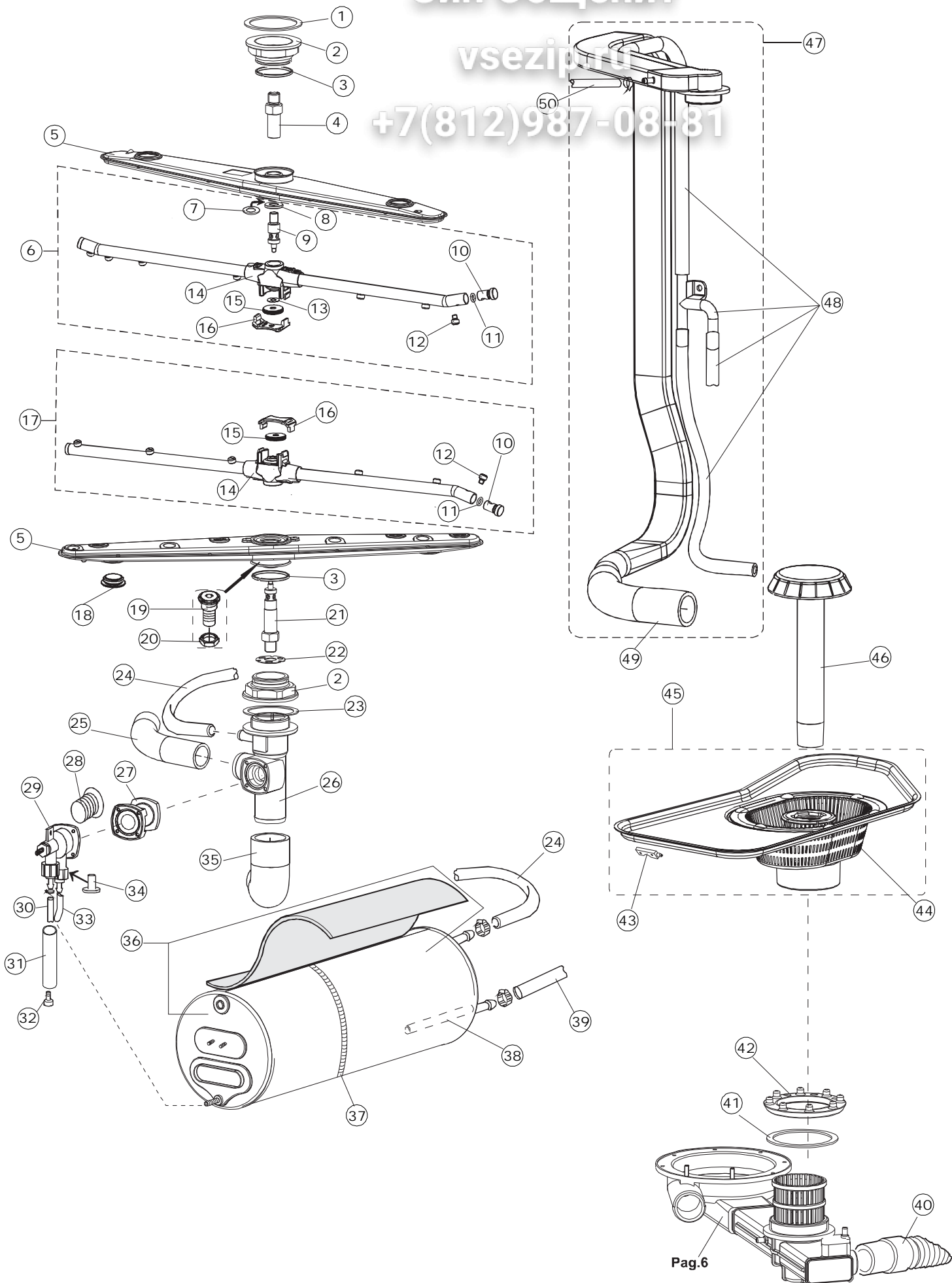
Зип Ощепит

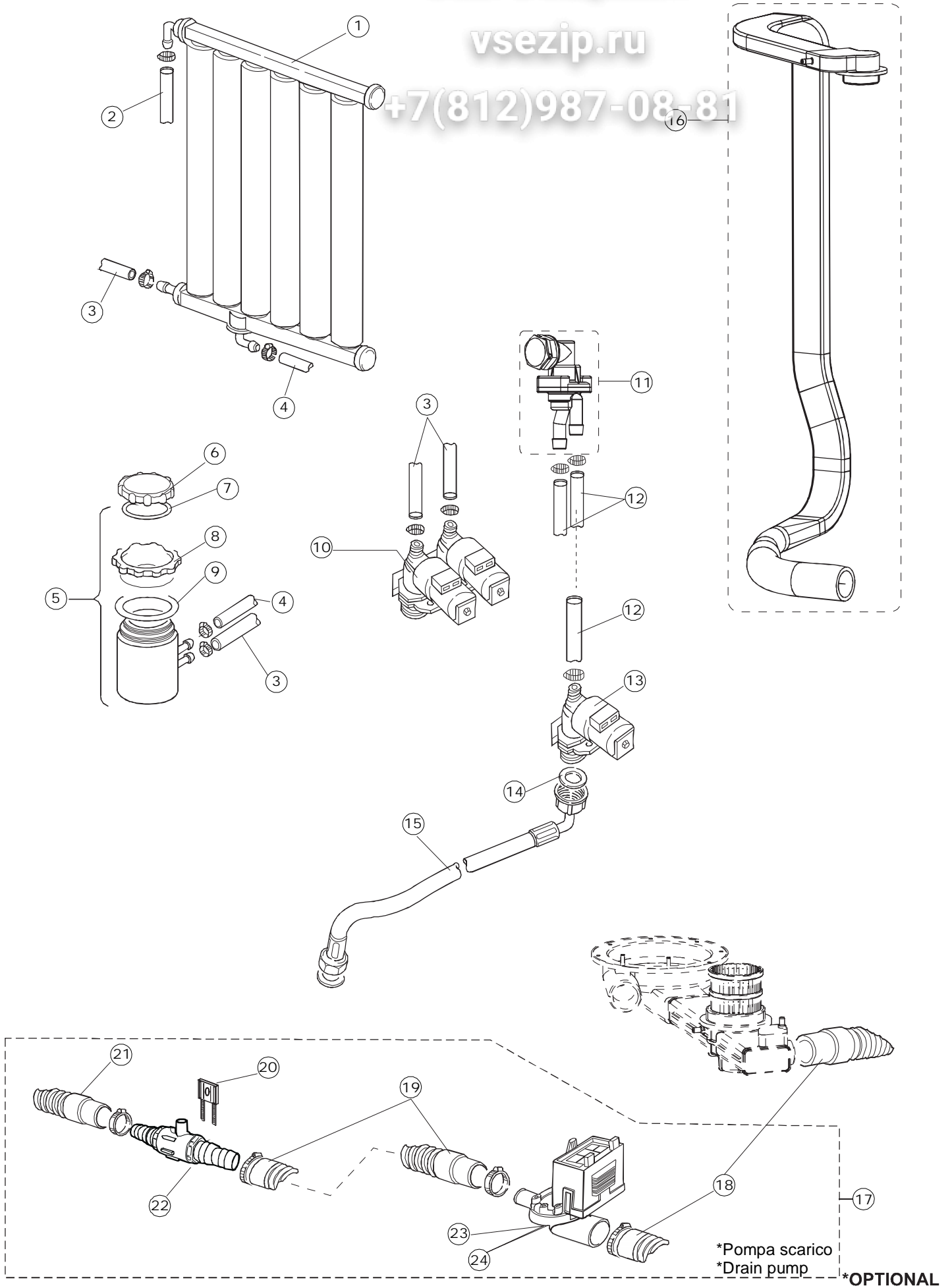
vsezip.ru

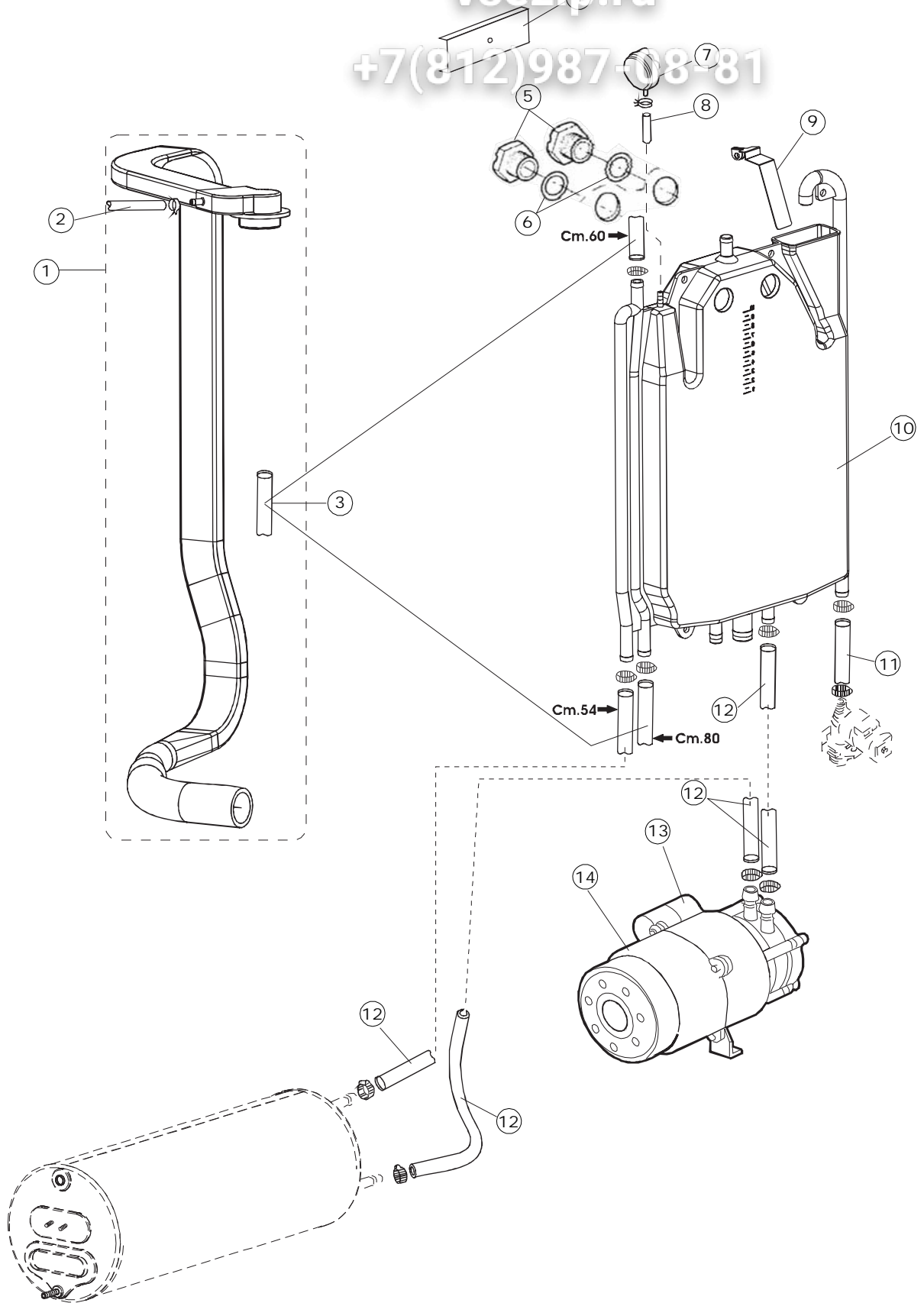
+7(812)987-08-81







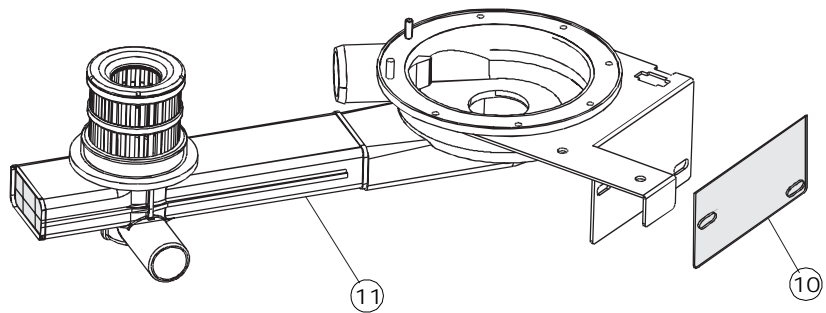
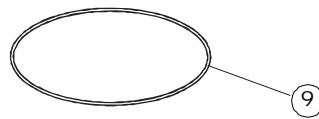
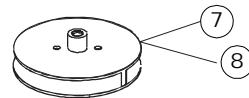
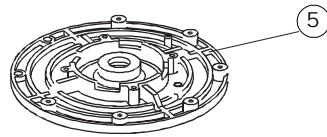
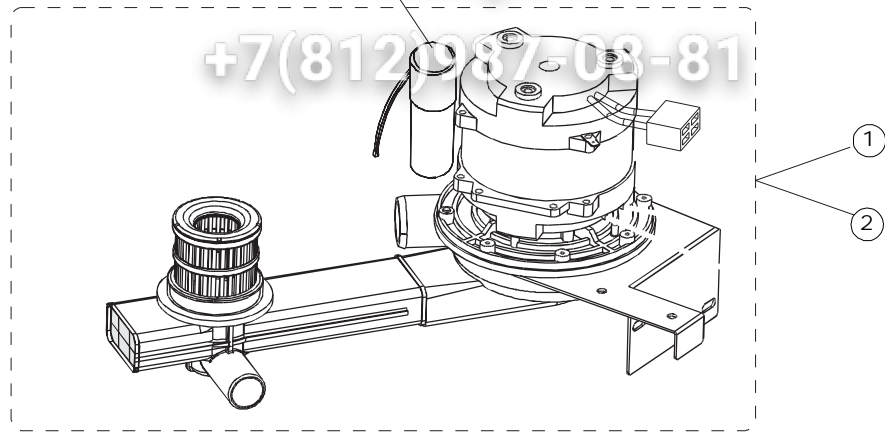




6 Zip Общепит

vsezip.ru

+7(812)987-08-81



Seite	Position	Code	Alter Code	Beschreibung		
1	1	004112		DECKEL X5 EB		
1	2	021097		SEITE, LINKS X5		
1	3	021096		SEITE, RECHTS X5		
1	4	022139		PLATTE, HINTEN X5		
1	5	437097		DICHTUNG		
1	6	328082		FRONTTEIL, DECKE GRAU X5		
1	7	999168		GRUPPO PANNELLO COMANDI RIVER		
1	8	480105	REB480105	PFROPFEN, DECKEL-LINKS X5 EB		
1	9	480106	REB480106	PFROPFEN, DECKEL-RECHTS X5 EB		
1	10	029411		TUER KOMPLETT X5 EB		
1	11	480107		PFROPFEN, GRIFF RECHTS X5 EB		
1	12	480108		PFROPFEN, GRIFF LINKS X5 EB		
1	13	012274		FRONTTEIL, AUSS.X5 EB		
1	14	035062		BÜGEL, EL.KOMP. X5 GEBOG.		
1	15	030155		ABLENKPLATTE, WASSER+SCHARNIERE X5 EB		
1	16	304024		STANGE, TÜR X5		
1	17	499078		ROLLE, CLEAN.3		
1	18	449049		FEDER, TÜRSTANGE HINTEN I=130 KL.3		
1	19	449057		FEDER		
1	20	307012		FÜHRUNG, ANSCHLAG TÜRSTANGE GRAU X5		
1	21	040099		SOCKEL KOMPLETT		
1	22	459020		KABELDURCHGANG, DK 18/22/27-1 X5		
1	23	461019	REB461019	VERSTELLFUSS D30 M8		
1	24	459004	REB459004	ROHRDURCHGANG, GUMMI DI.34		
1	25	459006	REB459006	KABELDURCHGANG, Di9/De16 22		
2	1	211009		KABEL, FLAT 10 VIE X DRUCKT.SOFT TOUCH GET 5		
2	2	227084		TASTENFELD		
2	3	417119		SCHRAUBENMUTTER, M3 KUNST. WEISS		
2	4	419036		ABSTANDSSTÜCK, M3		
2	5	025599		NICHT IN DER PREIS LISTE		
2	6	220011	REB220011	* KLEMMENBRETT, 5-POLIG + ERDUNG FV.122		
2	7	H.374339-2		MASCHINE KABERL H07RN-F 5X2.5X3.0MT		
2	8	H.324304-6		LIPPKLAMPE		
2	9	H.169045-4		METTALISCHE MUTTER CH.32 PG.21		
2	10	236039	REB236039	THERM.,KONT. /S-110ø+/-5ø		
2	11	230106		WIDERSTAND, B. EXPANS. 7600W/230V		
2	12	215023		KARTE GET-5/NIAGARA-RIVER		
2	13	CN7		SPITZE, FÜR STECKVERBINDER(CN5)(GET5)		
2	14	CN5		STECKVERBINDER, 5 POL.(GET5)		
2	15	CN6		SPITZE, FÜR STECKVERBINDER (CN2,CN3,CN4)(GET5)		
2	16	CN2		STECKVERBINDER, 8 POL.(GET5)		
2	17	CN3		STECKVERBINDER, 5 POL.(GET5)		
2	18	CN4		STECKVERBINDER, 6 POL.(GET5)		
2	19	231014		SONDE, TEMP. GET-5		
2	20	229037		SCHALTSCHÜTZ VIERPOL. X5 22A		
2	21	229029	REB229029	RELAIS FINDER 65.31 230/50		
2	22	225047		MIKROPROZESSOR GET.5 RIVER-BICCHIERI TD		
2	23	214086		EL.SCHUTZ,DURCHS.GEWEBE 463/503		
2	24	999206		KIT RESIST.VASCA RV.50+PASTA CONDUTTIVA		
2	25	236056		TERMOSTAT		
2	26	236053		THERM.,KONT. TANK/S. 200ø (X5)		
2	27	228004		SICHERUNG. 5X20 4A FAST		

2	28	H.228047		*SICHERUNGSTRAGER		
2	29	H.228048		* SICHERUNGSTRAGER, VERSCHLUSS		
2	30	H.301852		FILTER, RC AM600 (FASTON)		
2	31	H.301853		FILTER, RC FM400 (PUNKTL.)		
2	32	107012		LUFTFALLE		
2	33	437098		DICHTUNG FUER LUFTFALLE		
2	34	417120		KUNSTSTOFFMUTTER 1 1/4		
2	35	211002	REB211002	KONTAKT, MAGNET. + KABEL 302N.0cm25		
2	36	028105		PLATCHEN		
2	37	468151	DZR150NT	TANKEINLAUF CPL NM*		
2	38	143194	REB143194	SCHLAUCH 4X6 CRISTAL, DURCHS.		
2	39	121075	REB121075	FUSSFILTER		
2	40	143219	REB143219	MEMBRANSCHLAUCH SANTOPREN		
2	41	209016	DWD4PD	DOSIERER, PERISTALT. SEKO 230/50 (PBR)		
2	42	480006	REB480006	PFROPFEN, SITZ FÜR SALZBEHALTER		
2	43	437034	REB437034	DICHTUNG, D68D81S3 GUMMI		
2	44	429012	REB429012	GEWINDERING, VERSCHL. SALZBEH.		
2	45	H.165178		PVC SCHLAUCH		
2	46	143028	REB143028	ROHR, PVC 4x7 GLAS KRITSALL DURCHSICHT.		
2	47	144018		BEHAELTER "SOFT START"		
2	48	H.165168		PVC SCHLAUCH		
2	49	468193		RACCORDO SFIATO DOPPIO RV54		
2	50	437099		GUMMIDICHTUNG D10.5		
2	51	H.602493		MUTTER		
2	52	143013	REB143013	SCHLAUCH PVC GRUEN 4X7		
2	53	035031	REB035031	Y-VERBINDUNGSST., DRUCKSCHALTER 760		
2	54	035031	REB035031	Y-VERBINDUNGSST., DRUCKSCHALTER 760		
2	55	224016		ARBEITSDRUCKWAECHTER 95/70 SIC. +/-5		
2	56	224015		DRUCKSCHALTER-40/18 BETRIEB		
2	57	211001		KONTAKT, MAGNET. + KABEL 29N.O.cm25		
2	58	214104		SCHUTZ KUNSTOFF		
3	1	437079	REB437079	DICHTUNG, UNT.GEHAUSE E35/40		
3	2	429069	REB429069	GEWINDERING, HAUPTLEITUNG X5		
3	3	303032		DICHTUNGSRING, INOX SPÜL. X5		
3	4	325070		VERLANGERUNG, FÜR OB. NACHSPÜLZAPFEN X5		
3	5	990107		GR. PETTINE LAVAGGIO X5		
3	6	993051		GR. RISCIAQUO SUP. RIVER 48		
3	7	437090		DICHTUNG, D9.3D22S1.0 PTFE		
3	8	472068		UNTERLEGSSCHEIBE, MIT GEWINDE D22 NACHSPÜL. ZAPFEN X5		
3	9	325071		ZAPFEN, OB.NACHSPÜLEN X5		
3	10	926132		PFROPFEN, KUNST. FÜR NACHSPÜLARM (DWT312)		
3	11	456060		O-Ring 2025(CGR2025)		
3	12	140019	REB140019	SPRITZ KL.3-NS.SERIENN.165279		
3	13	437091		DICHTUNG, D6D13S0.5 PTFE		
3	14	129054		GEHAUSE, NACHSPÜLKAMM X5		
3	15	454005		KLINKE, GEDREHT D21.5		
3	16	412029		SICHERH.HALTEVORR., KLINKE X 5		
3	17	993052		GR. RISCIAQUO INF. RIVER 48		
3	18	480088	REB480088	PFROPFEN, SPÜLKAMM		
3	19	308031		GEWINDERING, SPÜL.BUCHSE X5		
3	20	417111		BUCHSE, SPÜLKAMM X5		
3	21	325069		ZAPFEN, UNT. SPÜL-/NACHSPÜLKAMM X5		
3	22	199053		DROSSELSCHLEIBE, WASSER X5		
3	23	437079	REB437079	DICHTUNG, UNT.GEHAUSE E35/40		
3	24	143245		TUBO CONDOTTA GIUNZIONE H-)COND.SUP.		

3	25	127065		MUFFE, SPÜL. OB.X5		
3	26	115117		ZENTR.LEITUNG - SPÜL. UNTEN DISP.ID.X5		
3	27	466005		VERLÄNGERUNG, HYDR. DOSIERER		
3	28	199012	REB199012	BLASEBLAG, HYDR.DOSIERER		
3	29	987023	REB987023	GR. DOS.IDRAULICO		
3	30	143013	REB143013	SCHLAUCH PVC GRUEN 4X7		
3	31	143218		RÖHRCHEN NY-6 10X8L300		
3	32	121017		FILTER, ABSAUG. KLARSPÜLER		
3	33	143005	SPG10	SCHLAUCH TP 5X11 (CASER/15/NL C4N)		
3	34	144026		VENTIL		
3	35	127064		MUFFE, SPÜL. UNTEN X5		
3	36	982017		GRUPPO BOILER X5		
3	37	423016	REB423016	SCHELLE, BOILER 22/66		
3	38	143231		WASSER ZULAUFSCHLAUCH BOILER 8X9XL380		
3	39	143182	REB143182	SCHLAUCH, GUMMI 10X17 DVGW TYPENGEPR.		
3	40	143178	REB143178	ABLASSROHR - 50		
3	41	437087		DICHTUNG, GUMMI, ABSAUG.LEITUNG X5		
3	42	429068		GEWINDERING, SAMMELLEIT. X5		
3	43	217003		MAGNET M302AF		
3	44	121109		TROPFSCHALE FÜR FILTER, GRAU X5		
3	45	121110		FILTER, TANK - X5 CPL		
3	46	142054		ÜBERLAUF X5		
3	47	115121		LEITUNG, AUSS.SPÜLEN K. CPL X5 (1 LOCH)		
3	48	143245		TUBO CONDOTTA GIUNZIONE H-)COND.SUP.		
3	49	127065		MUFFE, SPÜL. OB.X5		
3	50	143028	REB143028	ROHR, PVC 4x7 GLAS KRITSALL DURCHSICHT.		
4	1	117003		WASSERENTHARTER, 6 -SAULEN NEU		
4	2	143004	REB143004	ROHR, DRUCKSCHALTER TP 10X17 (CASER/15NL C4N)		
4	3	143185	REB143185	LEITUNG, NACHSPÜLEN OBEN KL.3		
4	4	143106	REB143106	ROHR, FÜR AUSTRITT/SALZSOLE S623 NM		
4	5	406998	REB406998	SALZBEHALTER NM		
4	6	480005	REB480005	PFROPFEN, SALZBEHALTER		
4	7	456052	REB456052	O-Ring 144		
4	8	429011	REB429011	GEWINDERING, SALZBEH.		
4	9	437034	REB437034	DICHTUNG, D68D81S3 GUMMI		
4	10	240010	REB240010	VENTIL 2-WEGE + REDUZ.		
4	11	144010	REB144010	RÜCKSCHLAGVORR.(EB		
4	12	143182	REB143182	SCHLAUCH, GUMMI 10X17 DVGW TYPENGEPR.		
4	13	240011	REB240011	ZUFLUSSVENTIL 1-WEG C.33290127		
4	14	437041	REB437041	DICHTUNG 3/4 GASVERSORG.		
4	15	143170	REB143170	ZULAUFSCHLAUCH, WASSER 60.10.02.15 DVGW		
4	16	115139		WASCHLEITUNG AUSSEN PL.X5		
4	17	999234		NICHT IN DER PREIS LISTE		
4	18	127086		ANSAUGSCHLAUCH UMWÄELZPUMPE		
4	19	127037	REB127037	MUFFE, ABLAUF CLEAN.3		
4	20	423013		SCHELLE, 360x4.5M		
4	21	143178	REB143178	ABLASSROHR - 50		
4	22	144003	REB144003	ENTLÜFTUNGSVENTIL, ABLASSPUMPE		
4	23	130123	REB130123	ABLASSPUMPE (450/D18/VICT.12/32)		
4	24	450002		MOTOR 220V/60HZ 32W (63AB914)		
5	1	115122		LEITUNG, AUSS.SPÜLEN K. CPL RIVER B.T.		
5	2	143028	REB143028	ROHR, PVC 4x7 GLAS KRITSALL DURCHSICHT.		
5	3	H.324073		* SCHLAUCH EPDM 12X3		
5	4	033337	REB033337	WINKEL, INN.ABLENKPLATTE TANK AIR.GAP.		
5	5	429036	REB429036	GEWINDERING, FÜR ABLAUFFITTING 11		
5	6	437025	REB437025	DICHTUNG, D27D35S1.5 FASERSTOFF		

5	7	224004	REB224004	DRUCKSCHALTER - 35/17		
5	8	143005	SPG10	SCHLAUCH TP 5X11 (CASER/15/NL C4N)		
5	9	033407		WINKEL BT 5LT.		
5	10	144013		TANK, auf BREAK-TANK 5		
5	11	143182	REB143182	SCHLAUCH, GUMMI 10X17 DVCV GYFENCE PR.		
5	12	143004	REB143004	ROHR, DRUCKSCHALTER TP 10X17 (CASER/15NL C4N)		
5	13	206002	REB206002	KONDENSATOR - 10 mF		
5	14	130127	REB130127	HILFSPUMPE 460W FALCON-G16/F.D18/D18,G25		
6	1	130987		PUMPEN		
6	2	130986		NICHT IN DER PREIS LISTE		
6	3	206004	REB206004	KONDENSATOR - 16 mF		
6	4	314001	REB314001	LAGER 6201/2Z		
6	5	315027		FLANSCH, PUMPE X5		
6	6	141007	REB141007	DICHTUNG, MECH.D.26x13x5,5 BR.		
6	7	124052		LAUFRAD, PUMPE X5		
6	8	124055		LAUFRAD, PUMPE X5 60HX		
6	9	456067		O-Ring 3475 MOTOR		
6	10	437089		DICHTUNG, GUMMI, PUMPENBÜGEL X5		