

Зип Общепит

ELETTROBAR

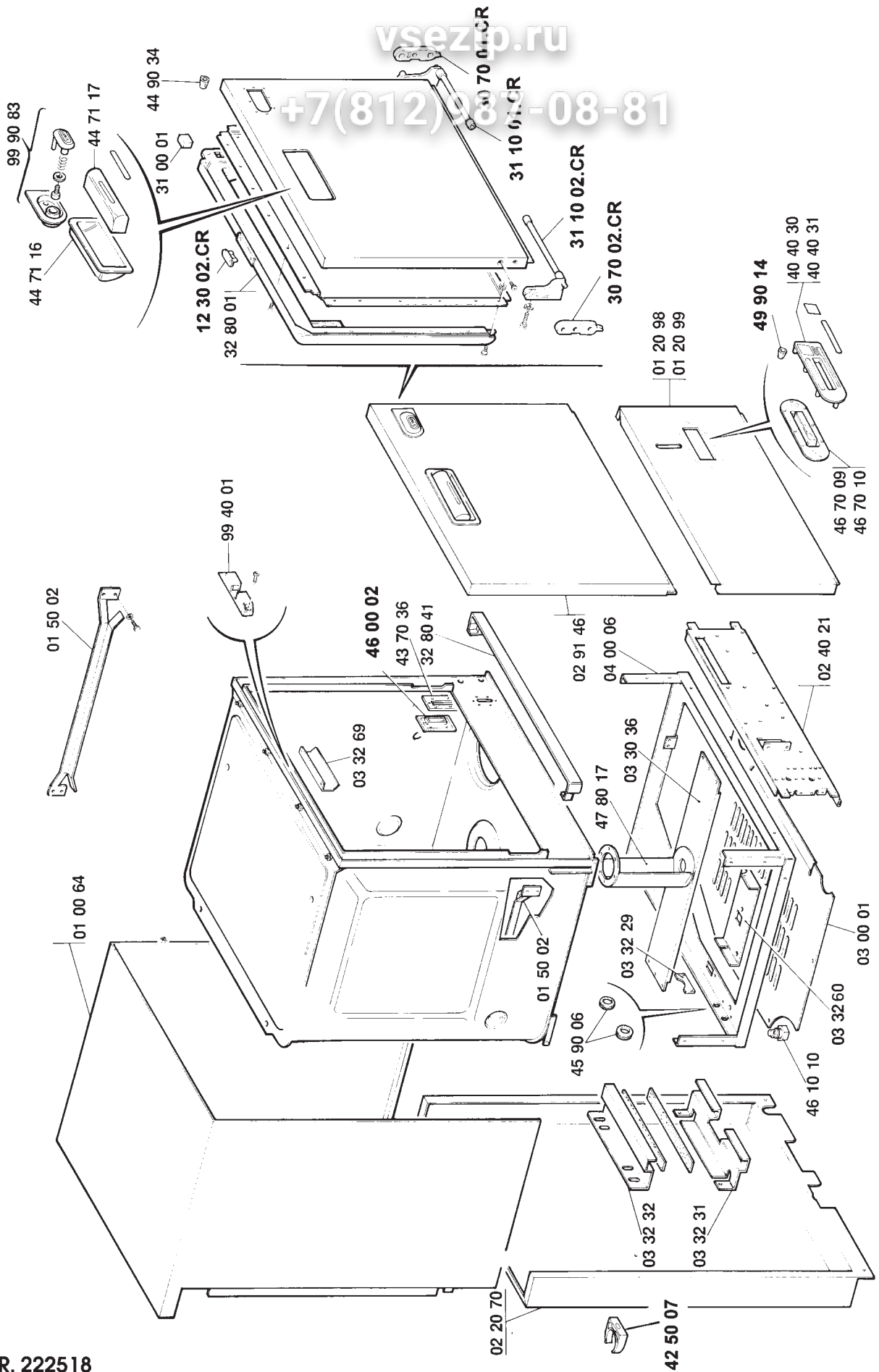
vsezip.ru

+7(812)987-08-81

**SPARE PARTS CATALOGUE
ERSATZTEILKATALOG
CATALOGUE PIECES DETACHEES
CATALOGO PARTI RICAMBIO
CATALOGO DE PIEZAS DE RECAMBIO
CATALOGO PEÇAS DE REPOSIÇÃO**

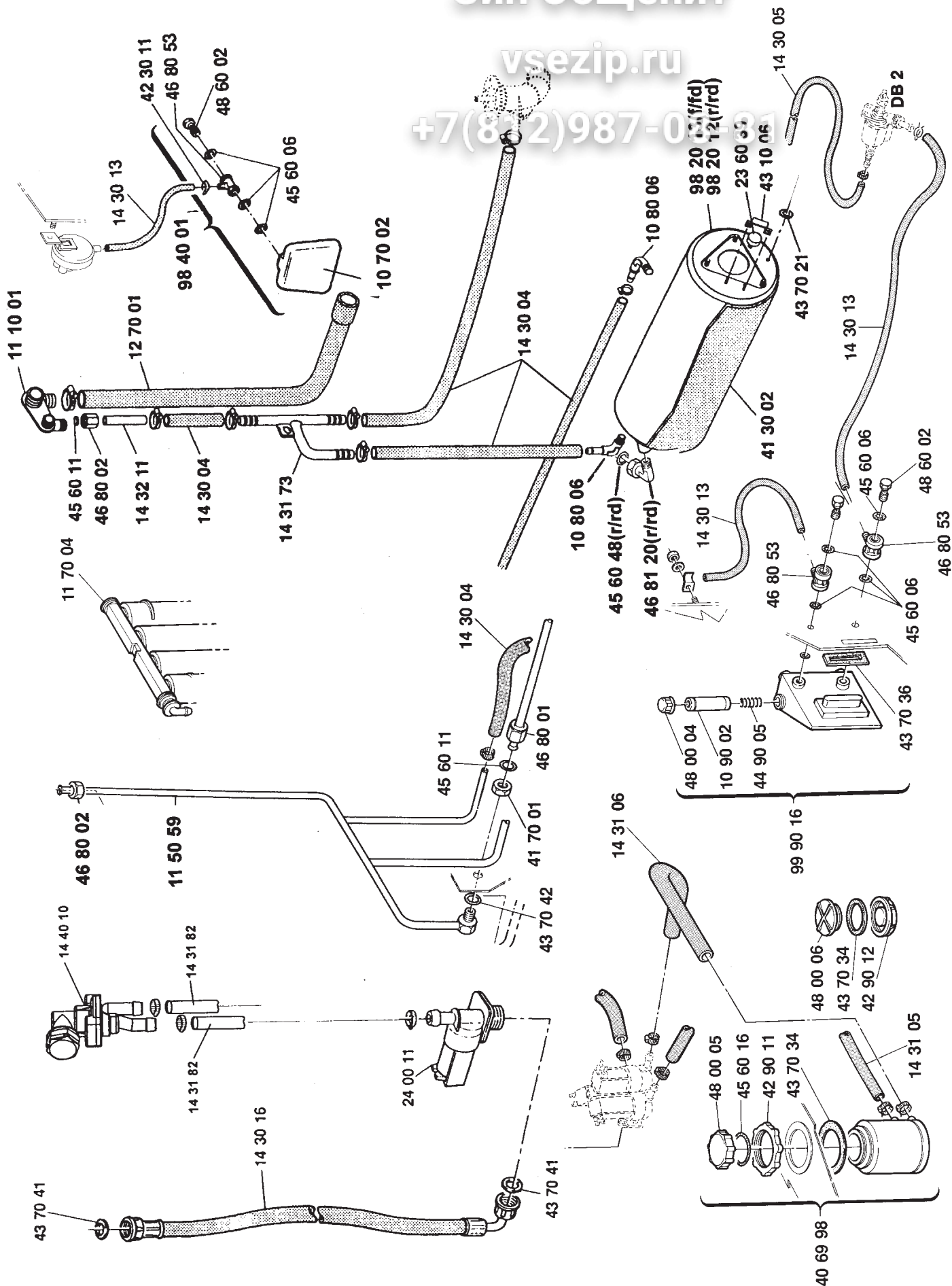
31 f/fd/r/rd

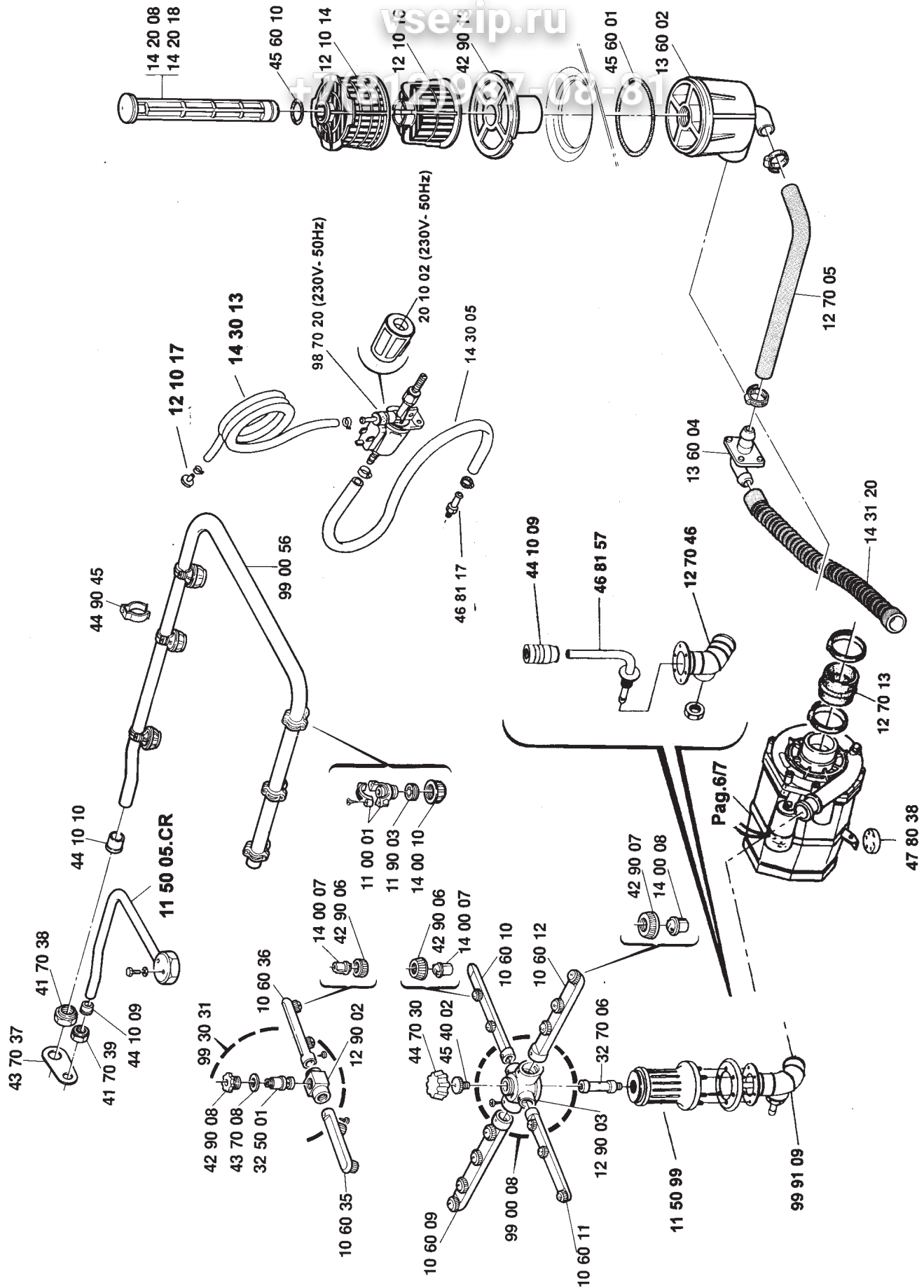
1999



DA MATR. 222518

MOD.31 f-fd-r-rd

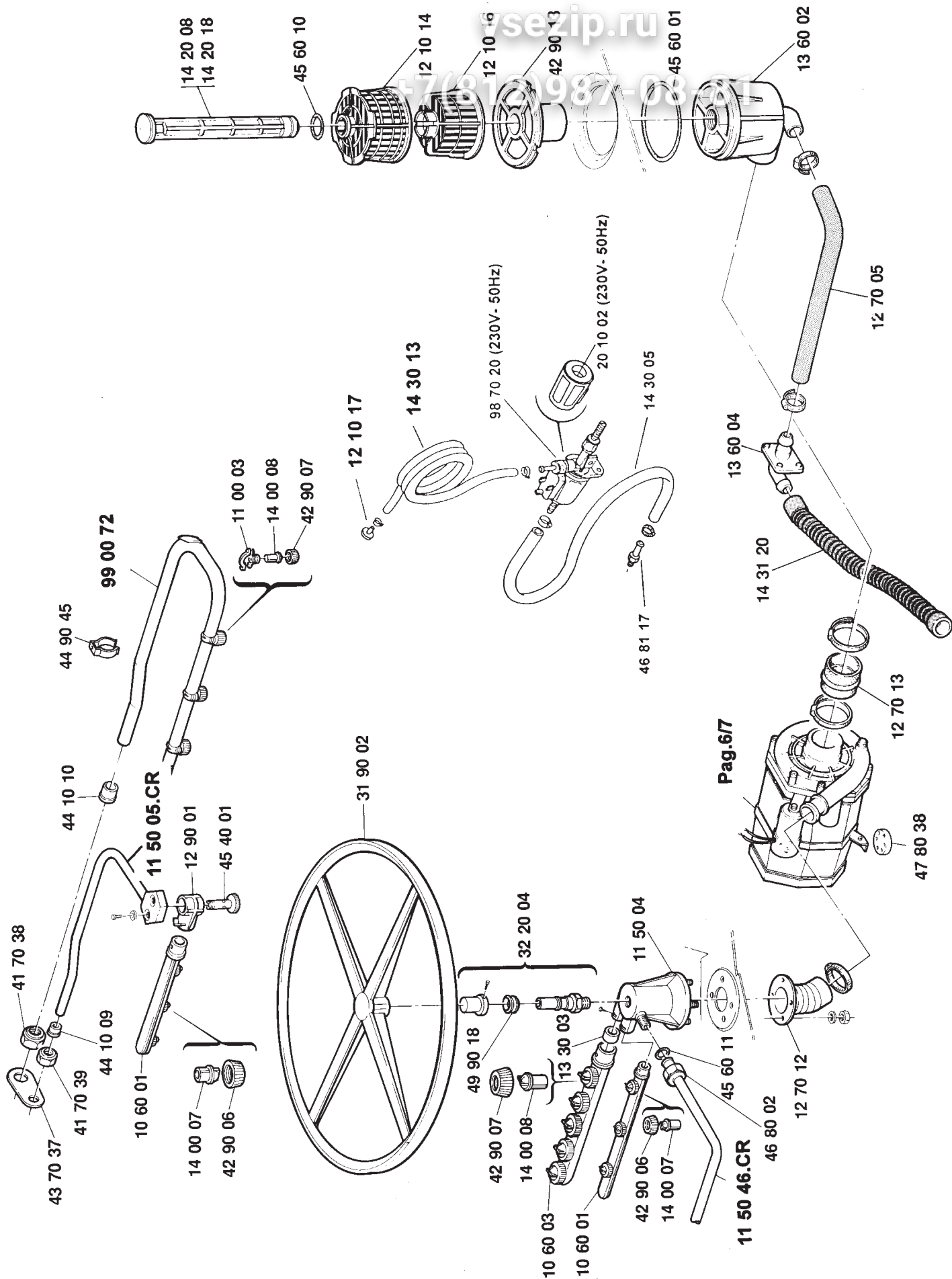


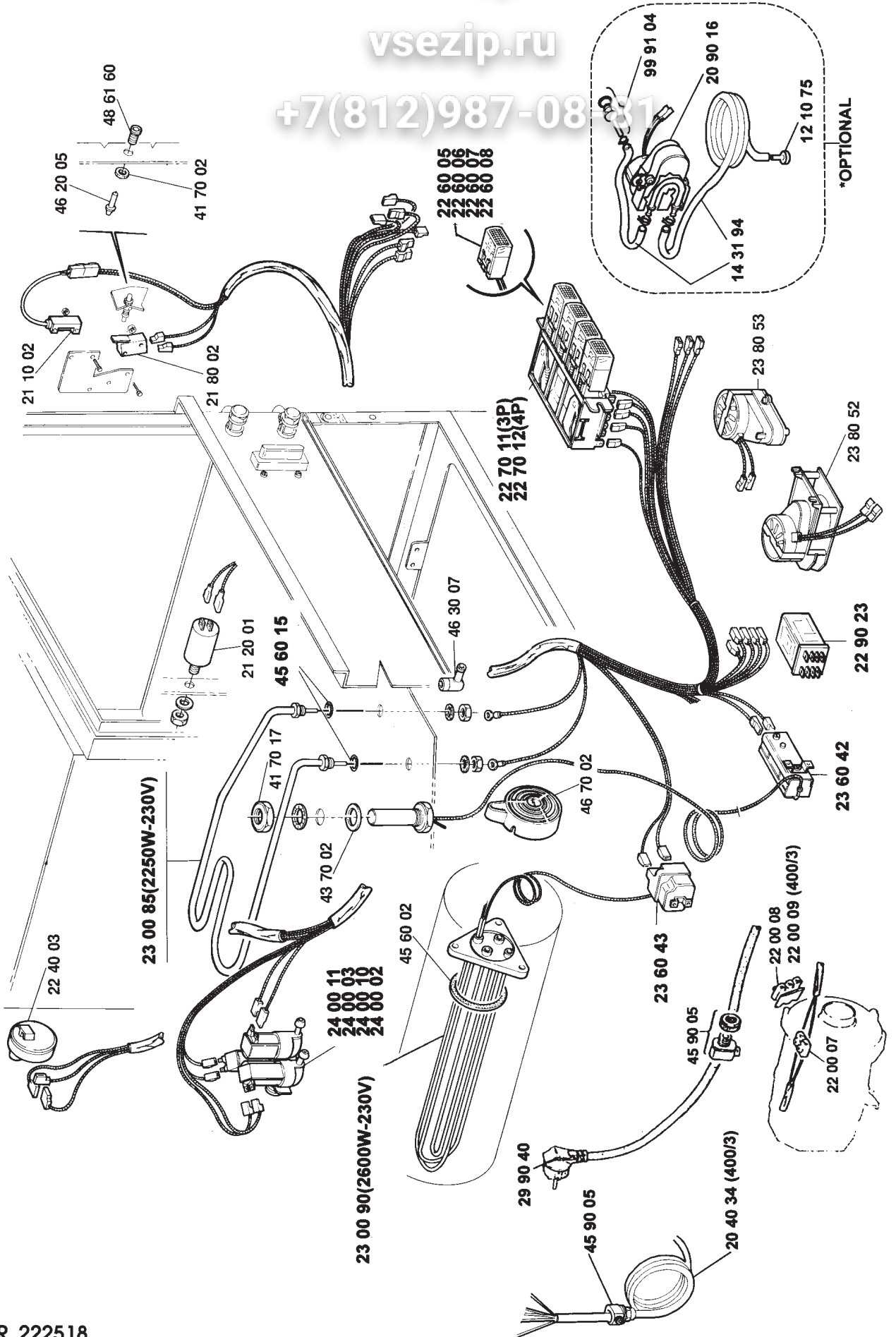


DA MATR. 222518

MOD. 31 f-fd

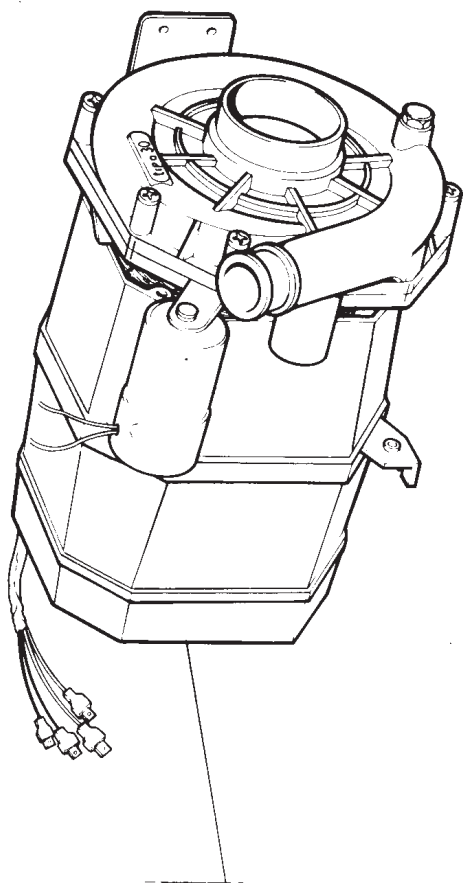
sezip.ru
7(812)987-0831



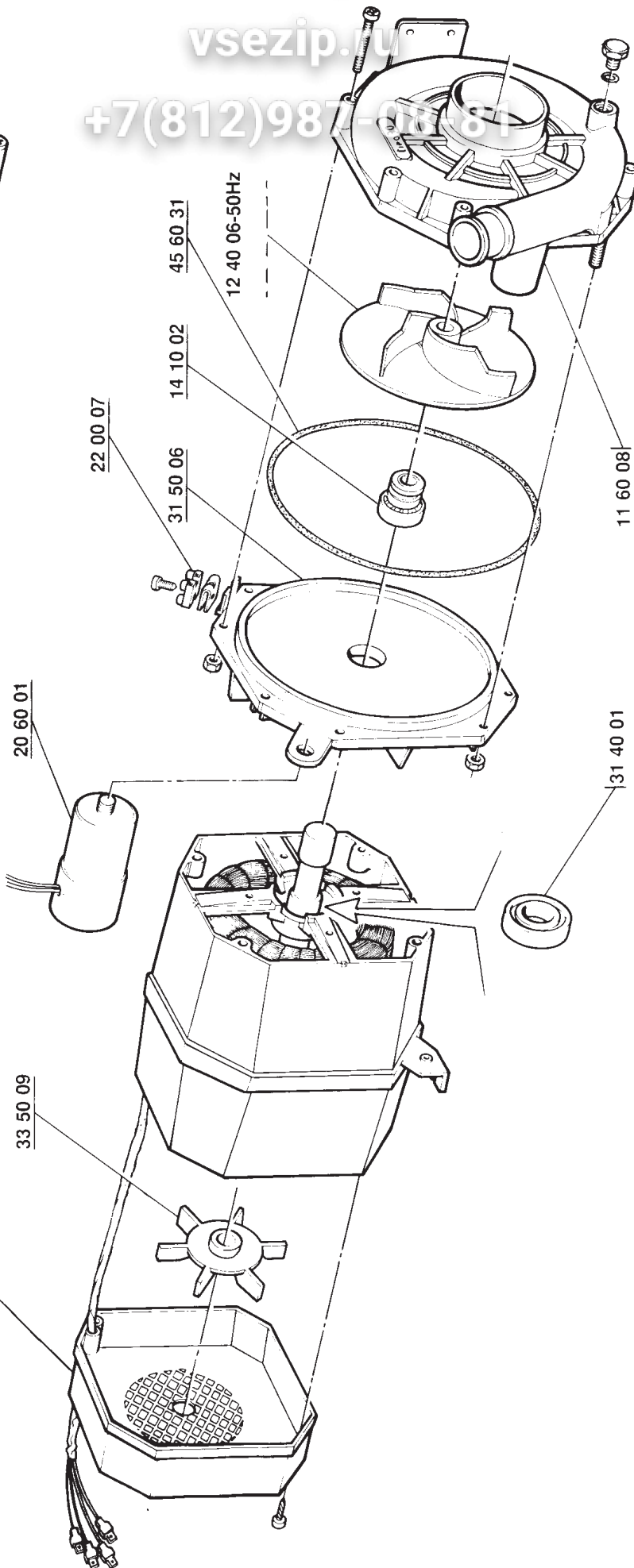


DA MATR. 222518

MOD. 31 f-fd-r-rd



13 00 65 (V220-240/50Hz)



20 60 01

22 00 07

31 50 06

31 50 06

14 10 02

45 60 31

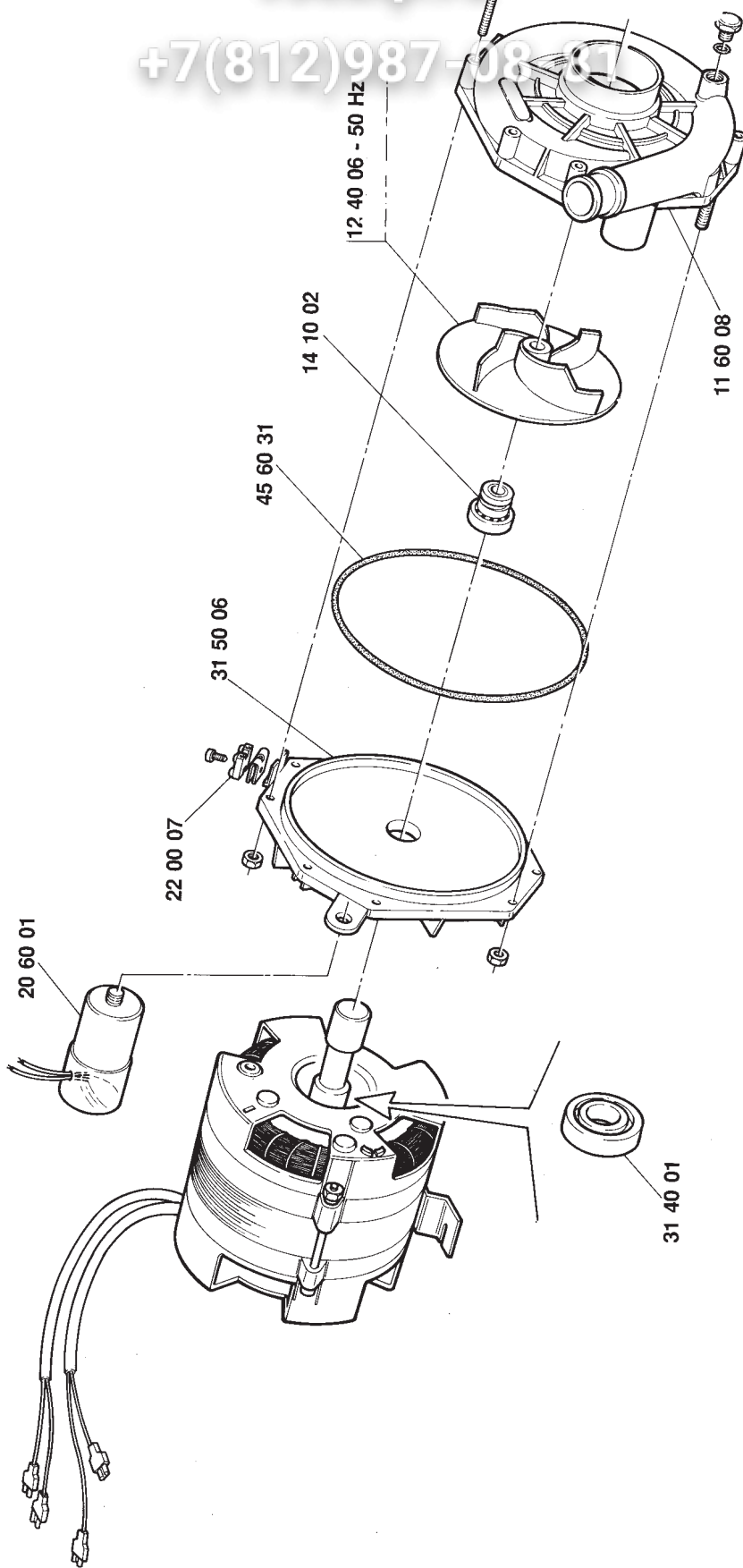
12 40 06-50Hz

11 60 08

31 40 01

33 50 09

31 30 11



KIT POMPA SCARICO - POMPA AUSILIARIA
DRAIN PUMP AND BOOSTER PUMP KIT
KIT LAUGENPUMPE UND DRUCKSTEIGERUNGSPUMPEN
«KIT» POMPE DE VIDANGE - POMPE DE RINÇAGE

vsezip.ru

+7(812)937-08-81

