

Elettrobar

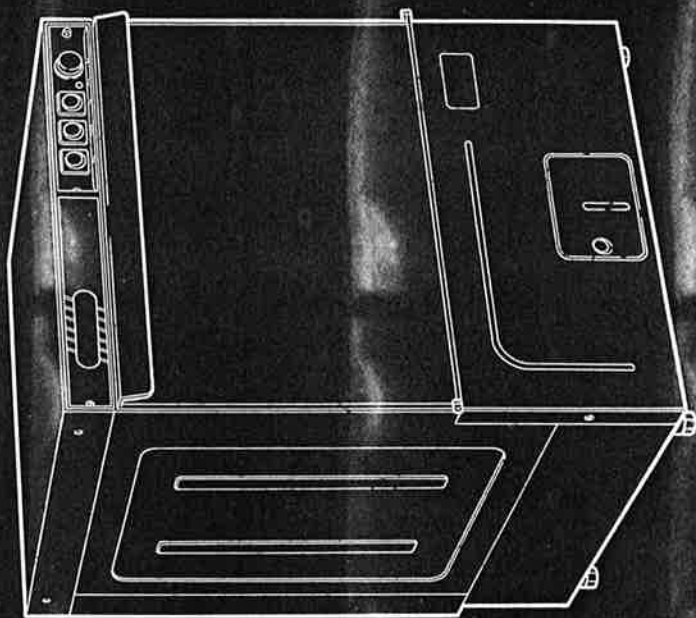
11

09.95

Зип Общепит

vsezip.ru

+7(812)987-08-81



11 f - 11 fd
11 r - 11 rd



Electrobar

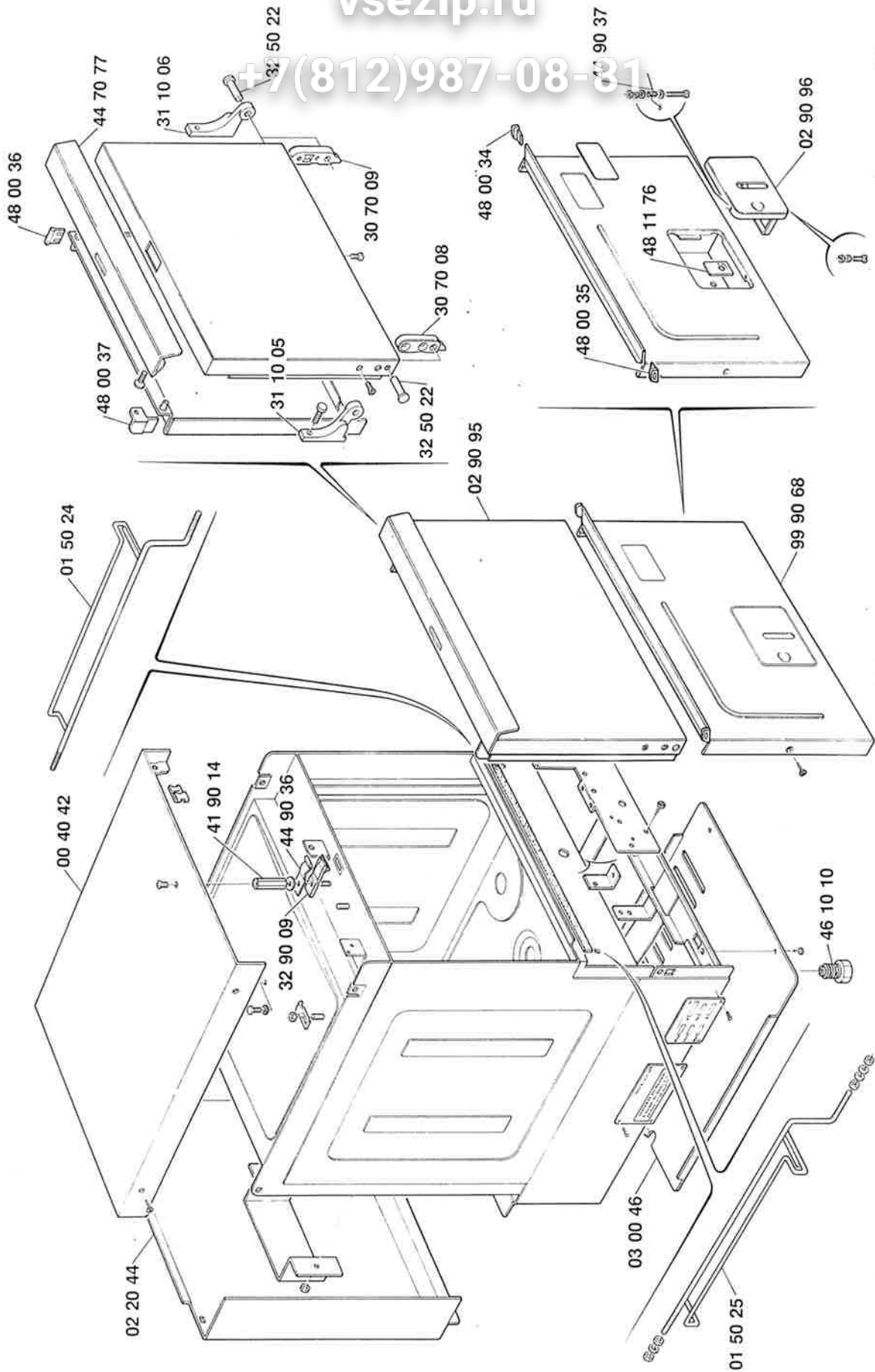
11 f - 11 fd

11 r - 11 rd

FINO MATRICOLA N° 141.000
TILL SERIAL NO. 141.000
AU MATRICULE N° 141.000
BIS MASCHINEN-NR. 141.000

1

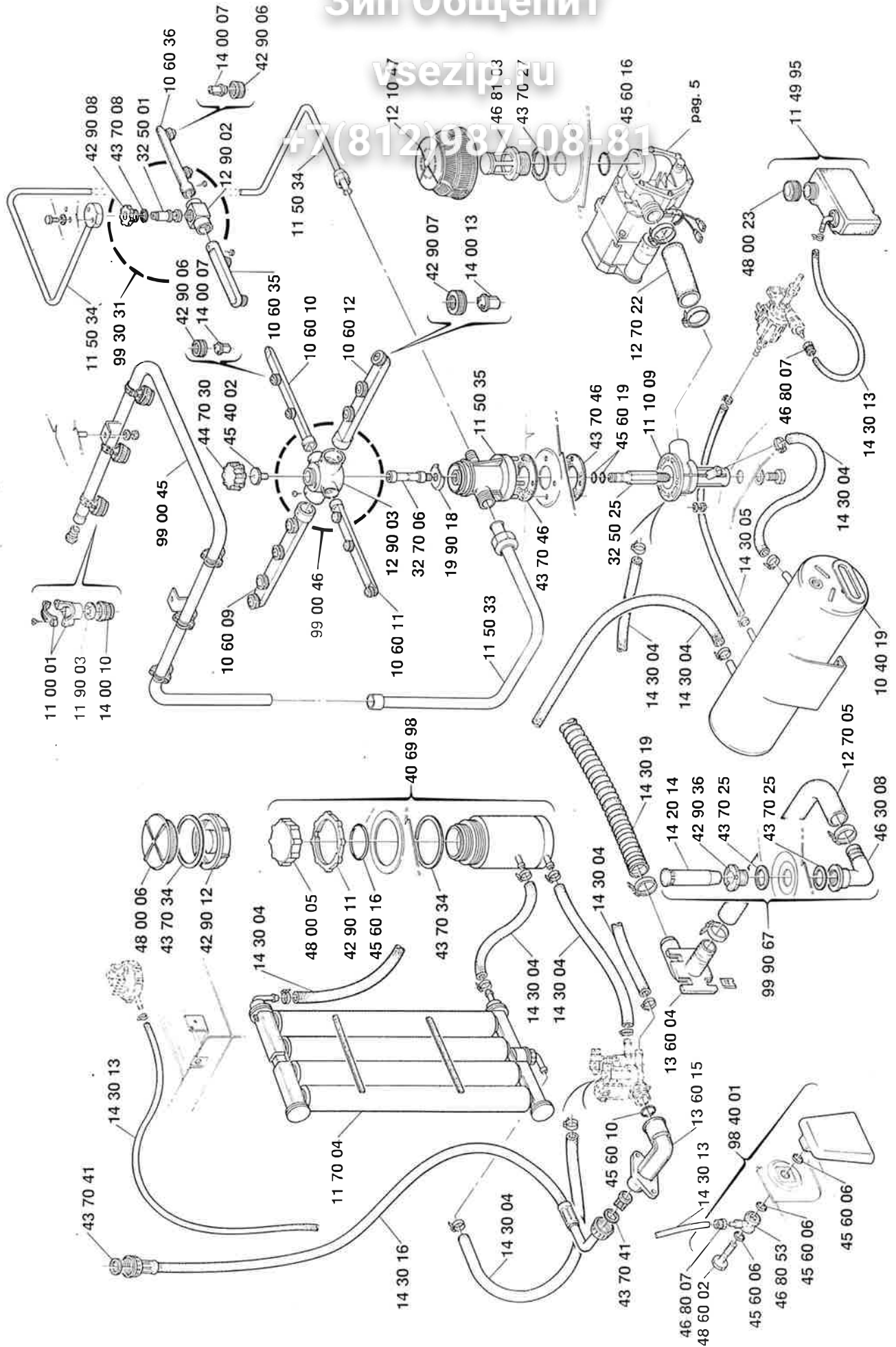
04.91



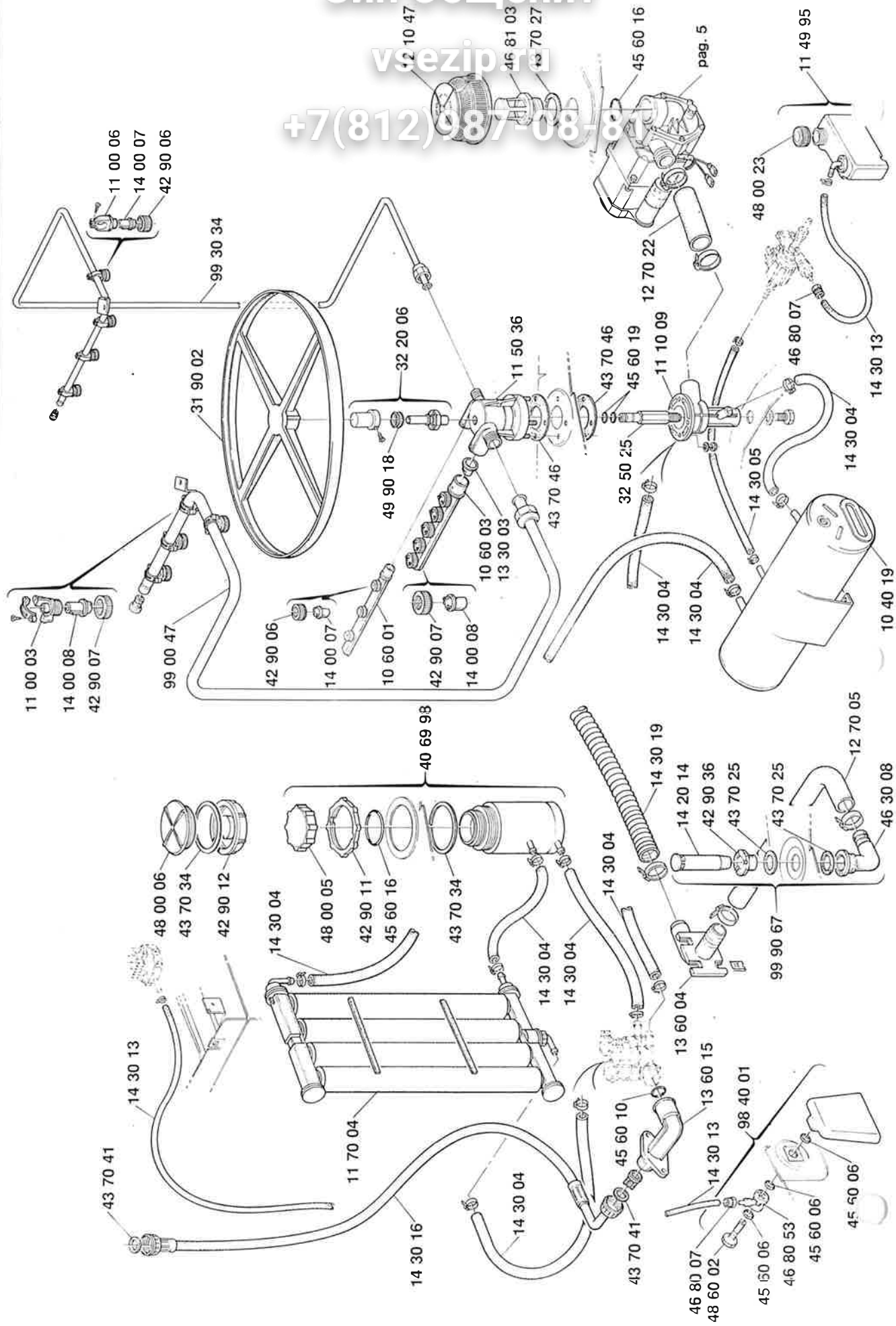
Зип Ощепит

vsezip.ru

+7(812)987-08-81



FINO MATRICOLA N° 141.000
TILL SERIAL NO. 141.000
AU MATRICULE N° 141.000
BIS MASCHINEN-NR. 141.000



Зип Общепит

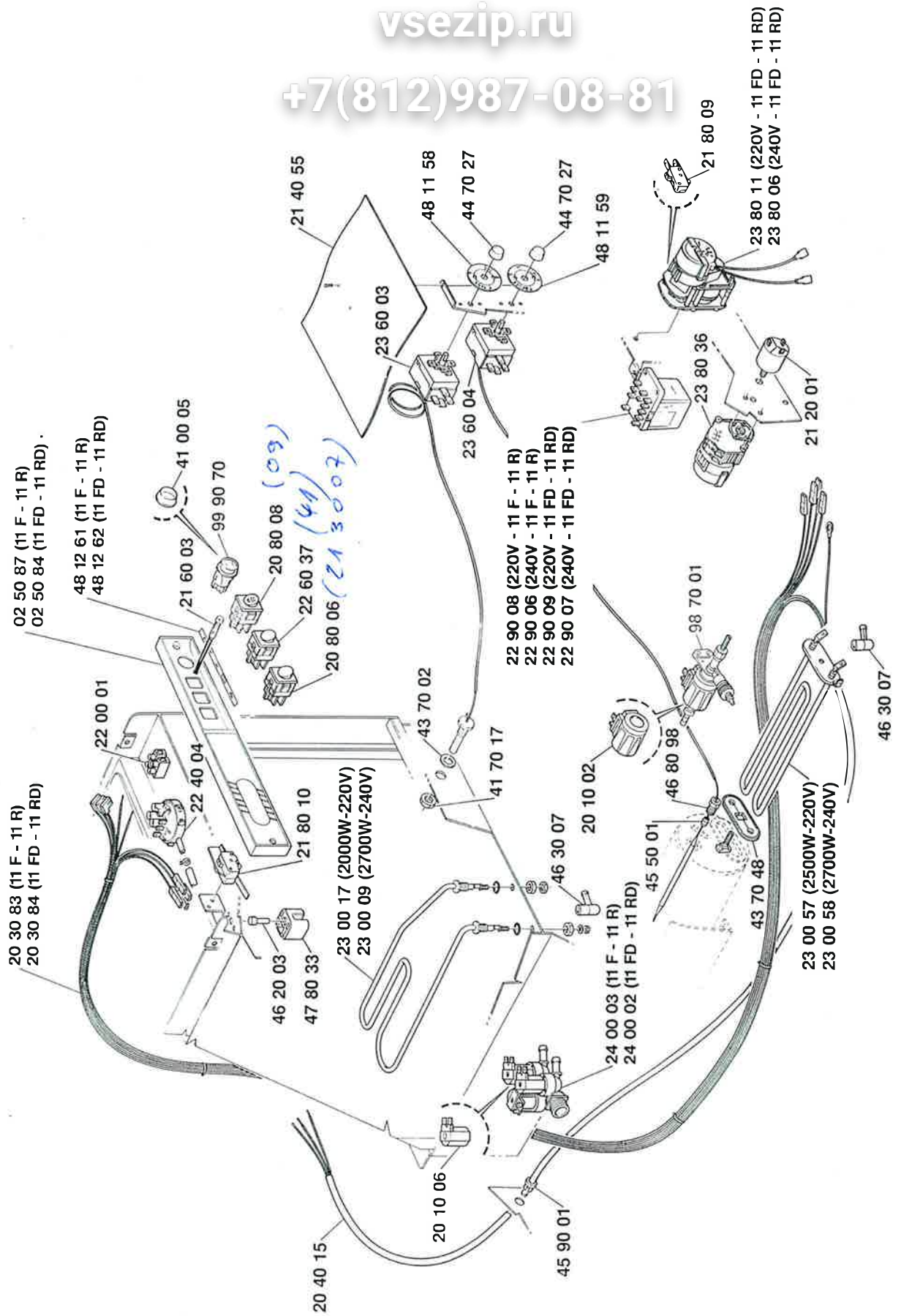
vsezip.ru

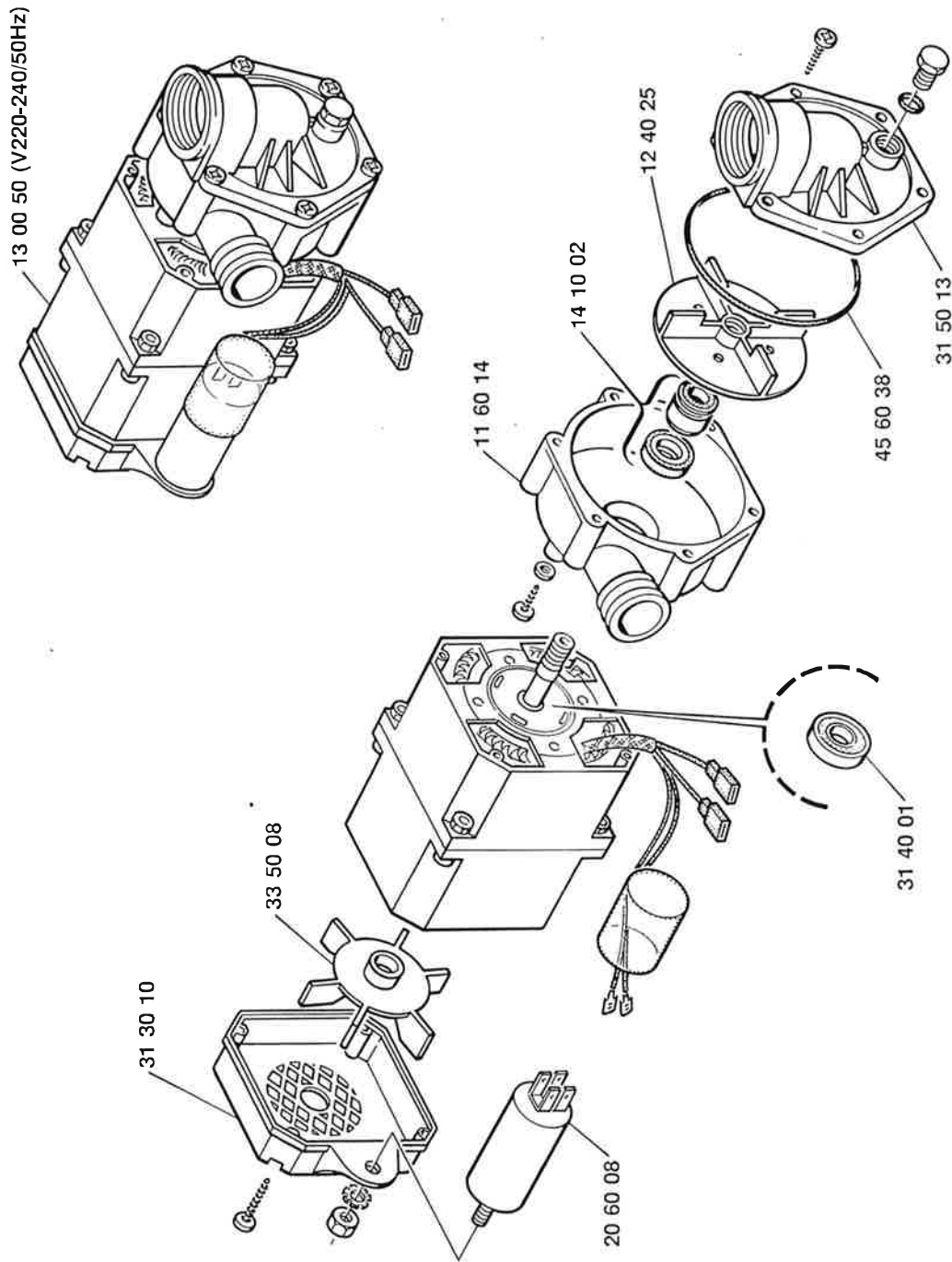
+7(812)987-08-81

Зип Общепит

vsezip.ru

+7(812)987-08-81





Зип Общепит

vsezip.ru

+7(812)987-08-81

DA MATRICOLA N° 108.769 VEDI PAGINA N° 11
 DE MATRICULE NR. 108.769 VOIR PAGE NR. 11
 FROM SERIAL NO. 108.769 SEE PAGE NO. 11
 AB MASCHINEN NR. 108.769 SIEHE SEITE NR. 11

E3 **electrobar**

11 f - **11** fd

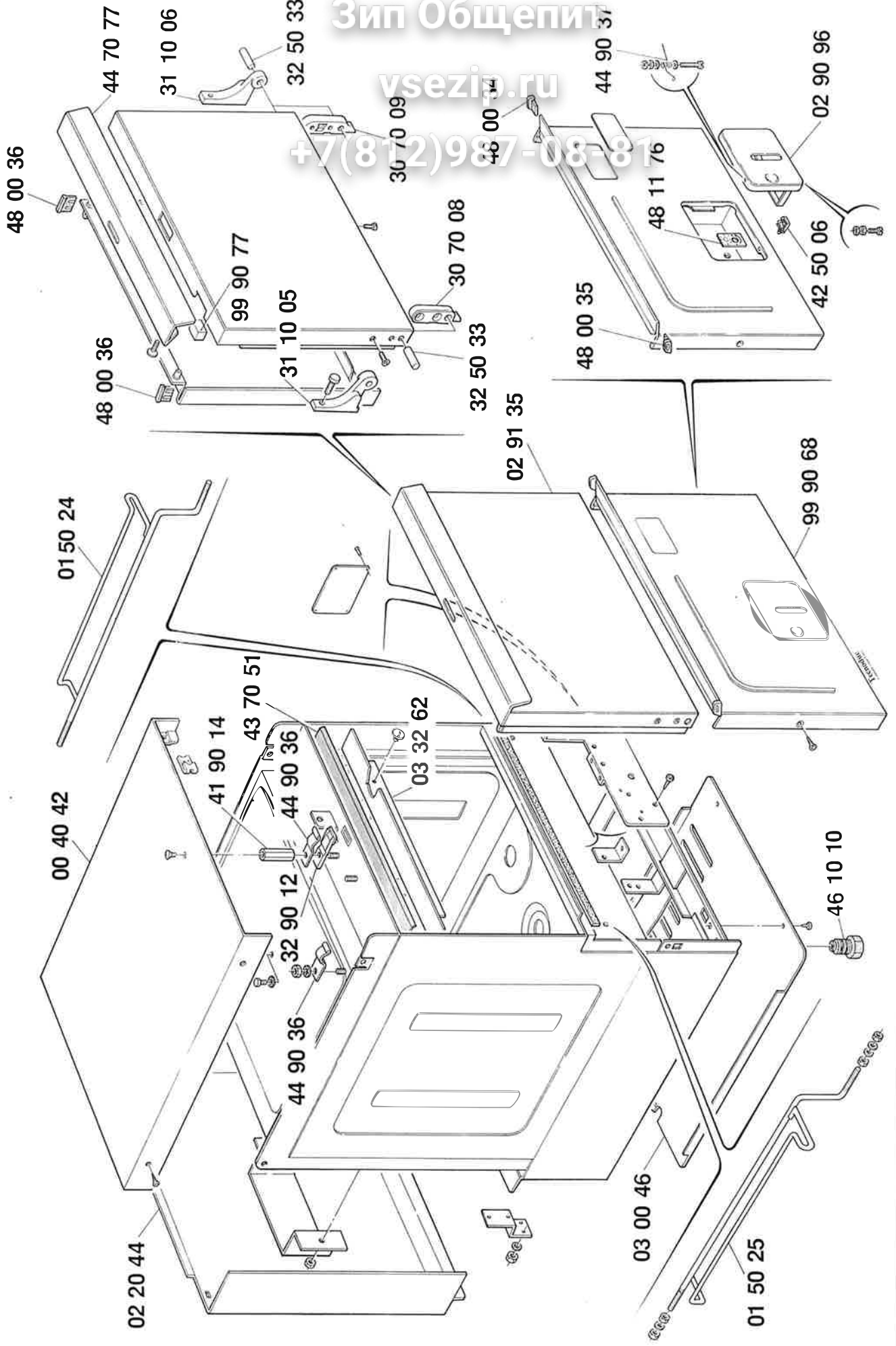
11 r - **11** rd

11 f DVGW

DA MATRICOLA N° 141.001
FROM SERIAL NO. 141.001
DE MATRICULE N° 141.001
AB MASCHINEN-NR. 141.001

6

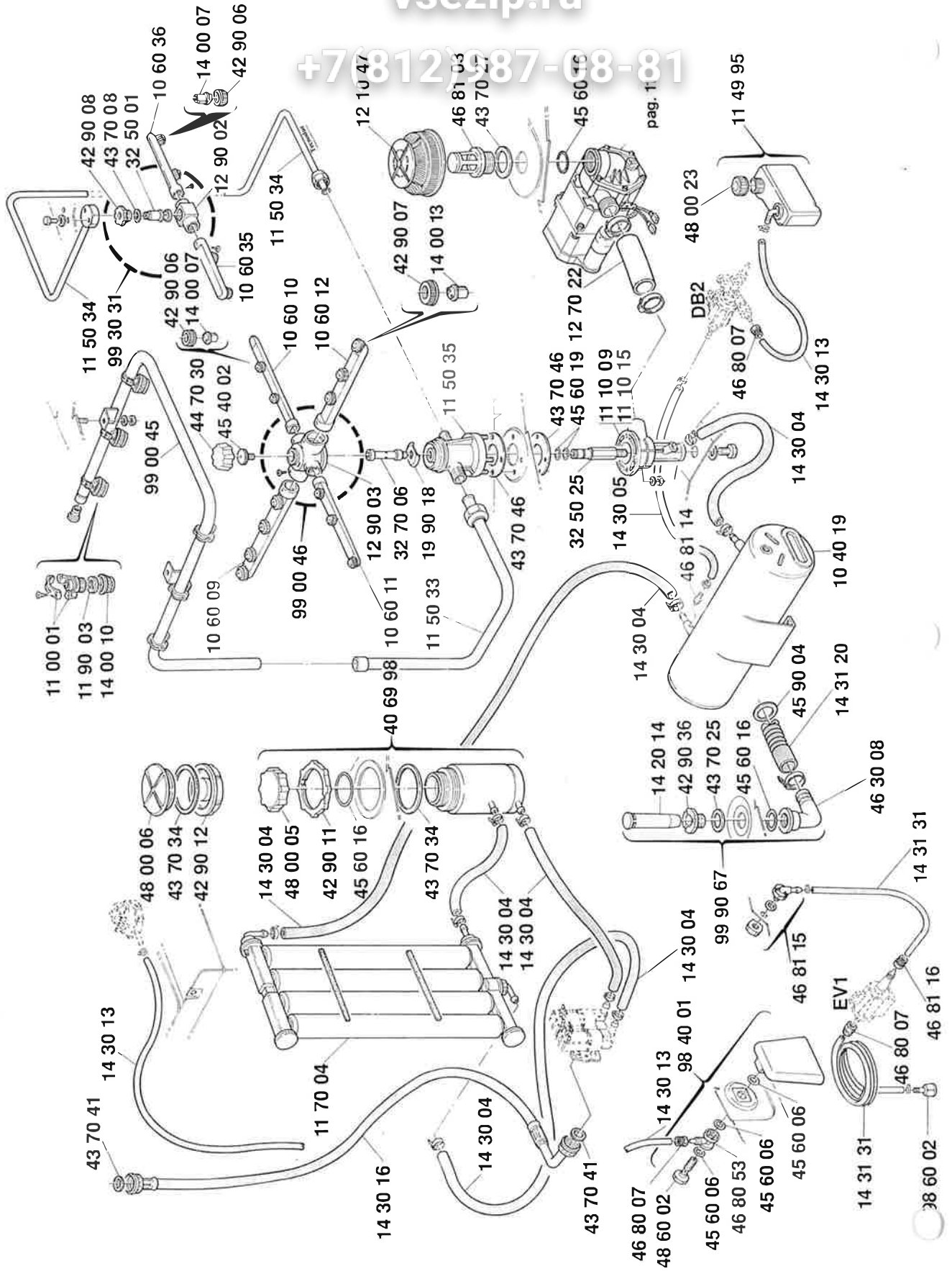
04.91

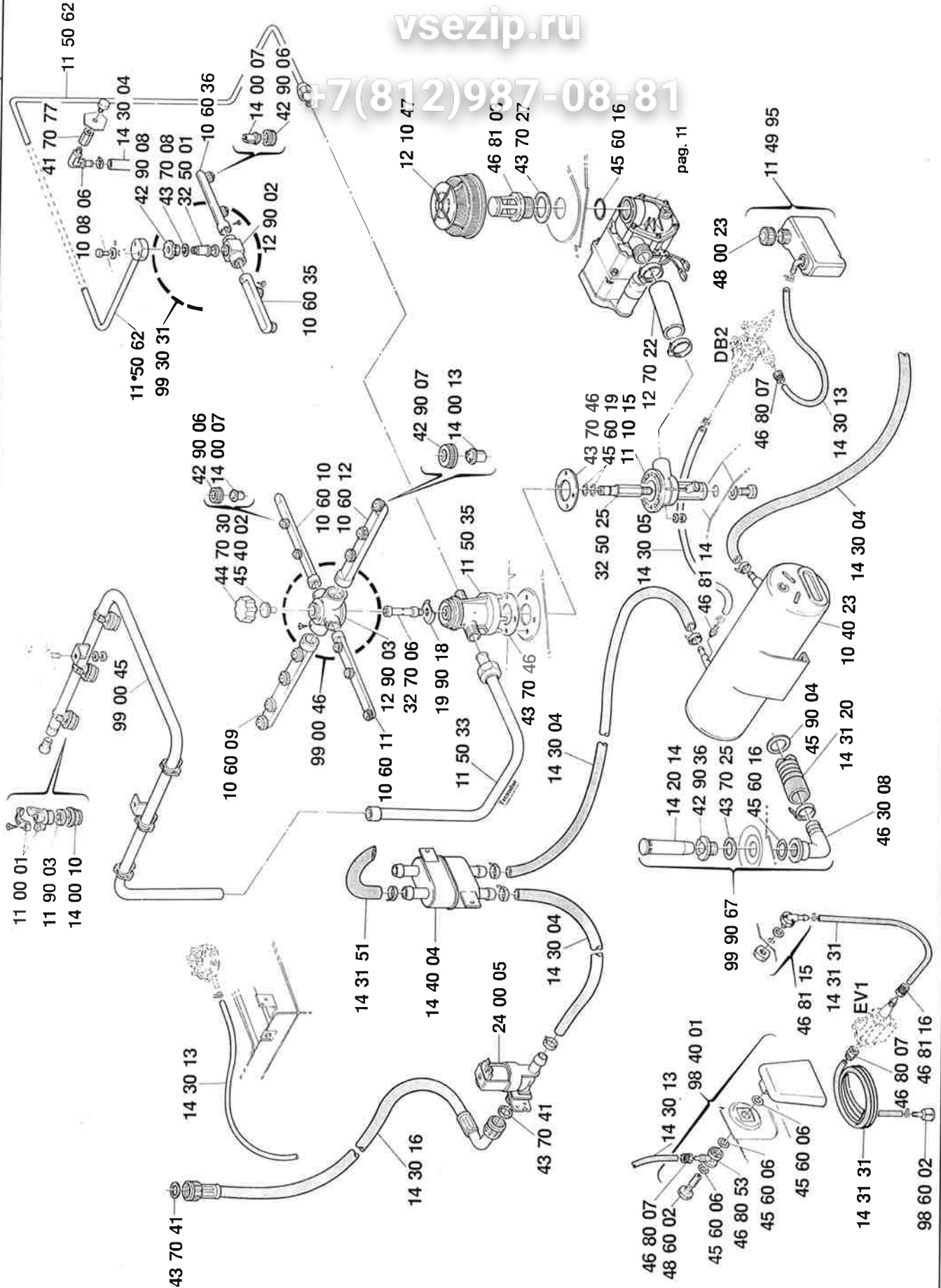


Зип Общепит

vsezi.ru

+7(812)987-08-81



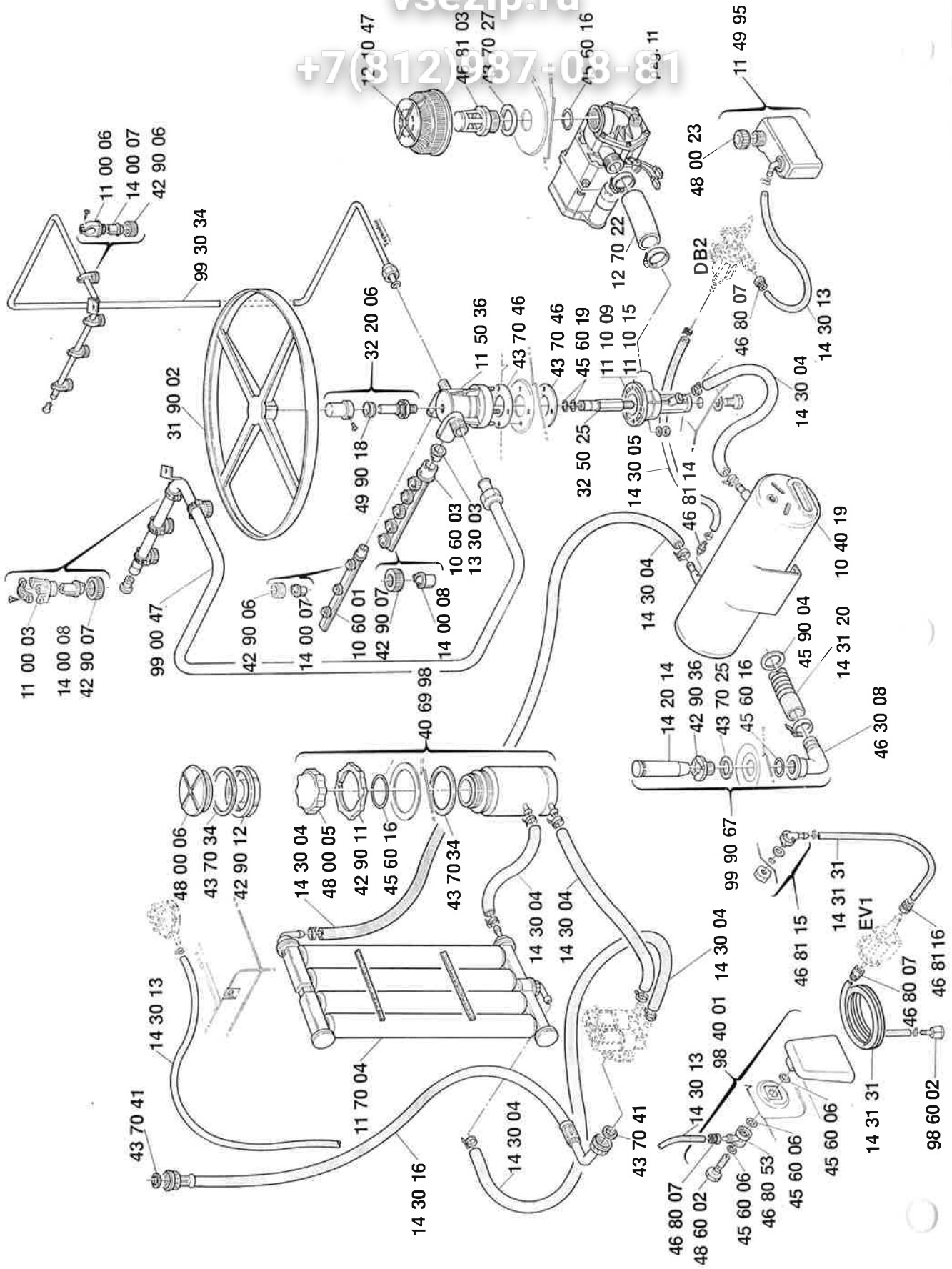


Зип Общепит

vsezip.ru

+7(812)987-08-81

pag. 11

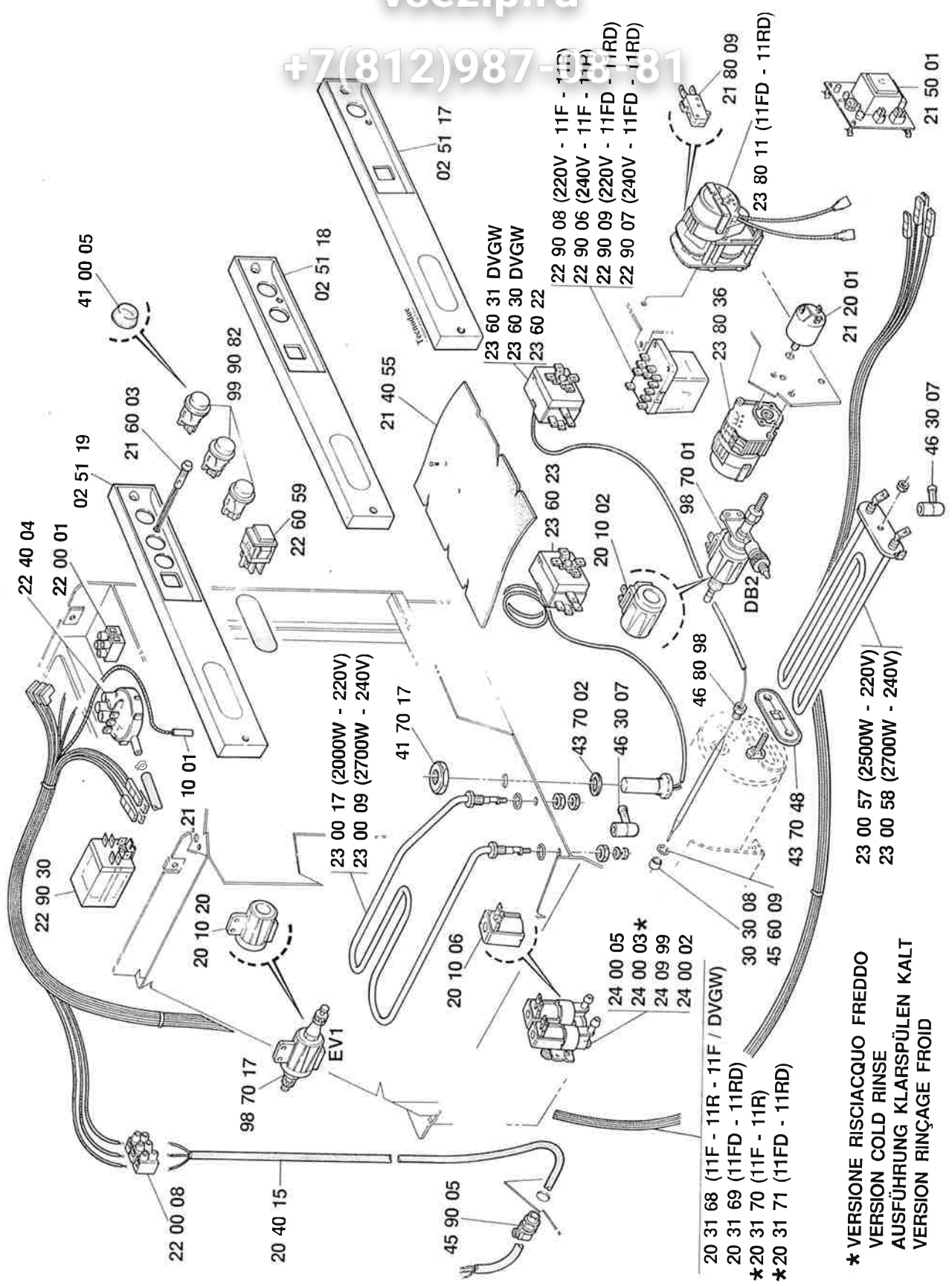


DA MATRICOLA N° 141.001
FROM SERIAL NO. 141.001
DE MATRICULE N° 141.001
AB MASCHINEN-NR. 141.001

Зип Общепит

vsezip.ru

+7(812)987-0881



* VERSIONE RISCIAQUO FREDDO
VERSION COLD RINSE
AUSFÜHRUNG KLARSPÜLEN KALT
VERSION RINÇAGE FROID

Elettrobar

11 f - 11 fd

11 r - 11 rd

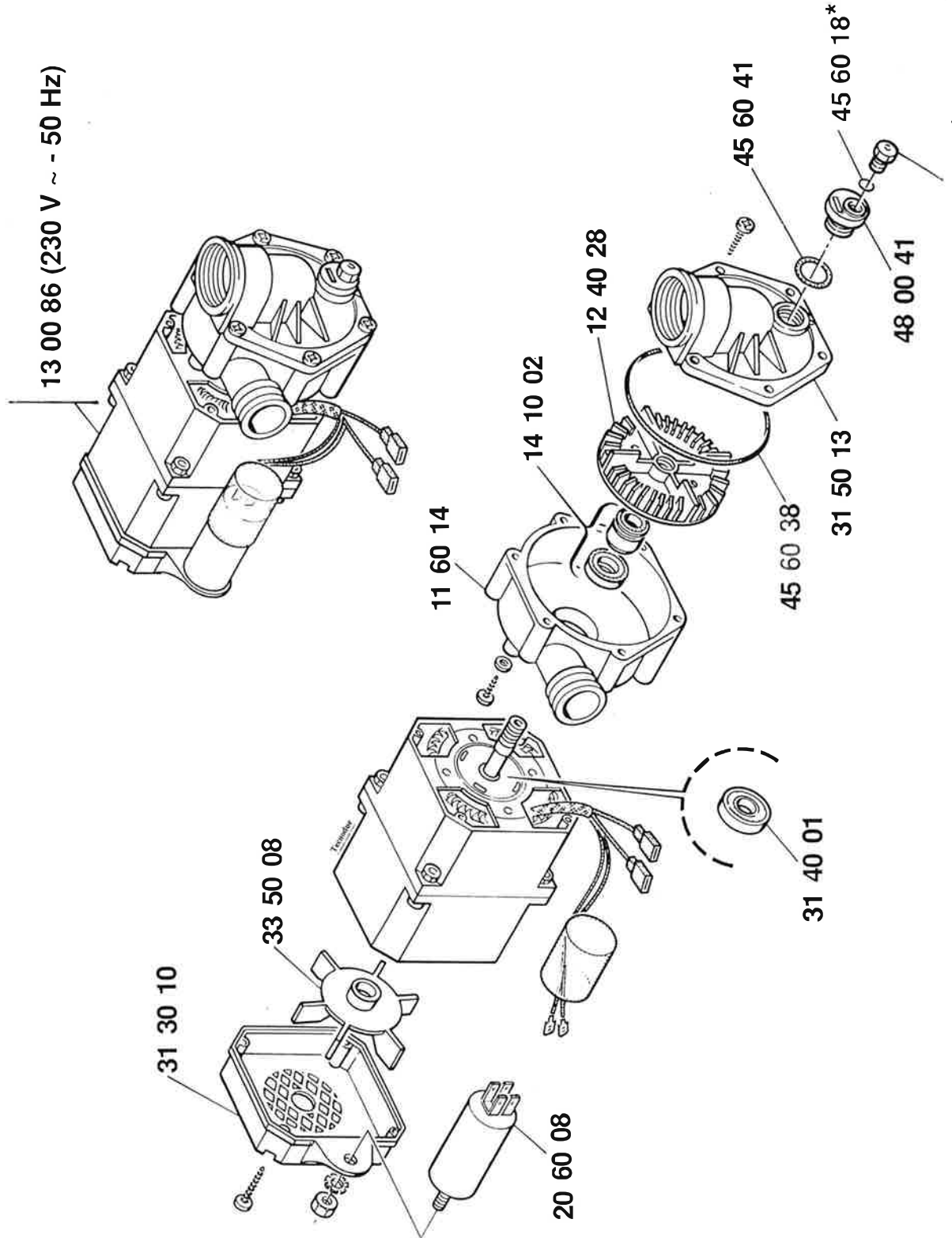
11 f DVGW

DA MATRICOLA N° 141.001
FROM SERIAL NO. 141.001
DE MATRICULE N° 141.001
AB MASCHINEN-NR. 141.001

11

04.91

13 00 86 (230 V ~ - 50 Hz)



T - 60

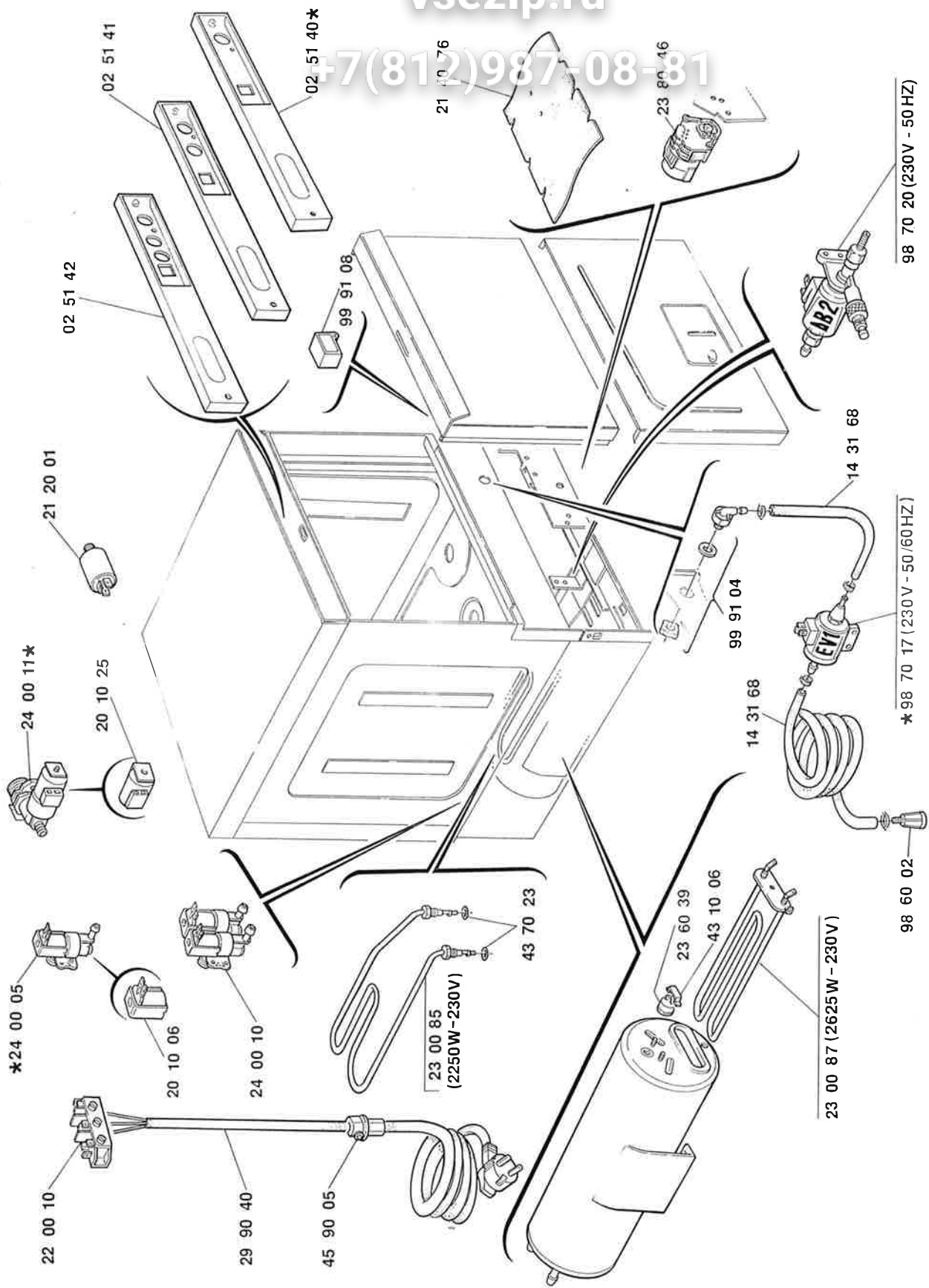
* OPTIONAL

* OPTIONAL

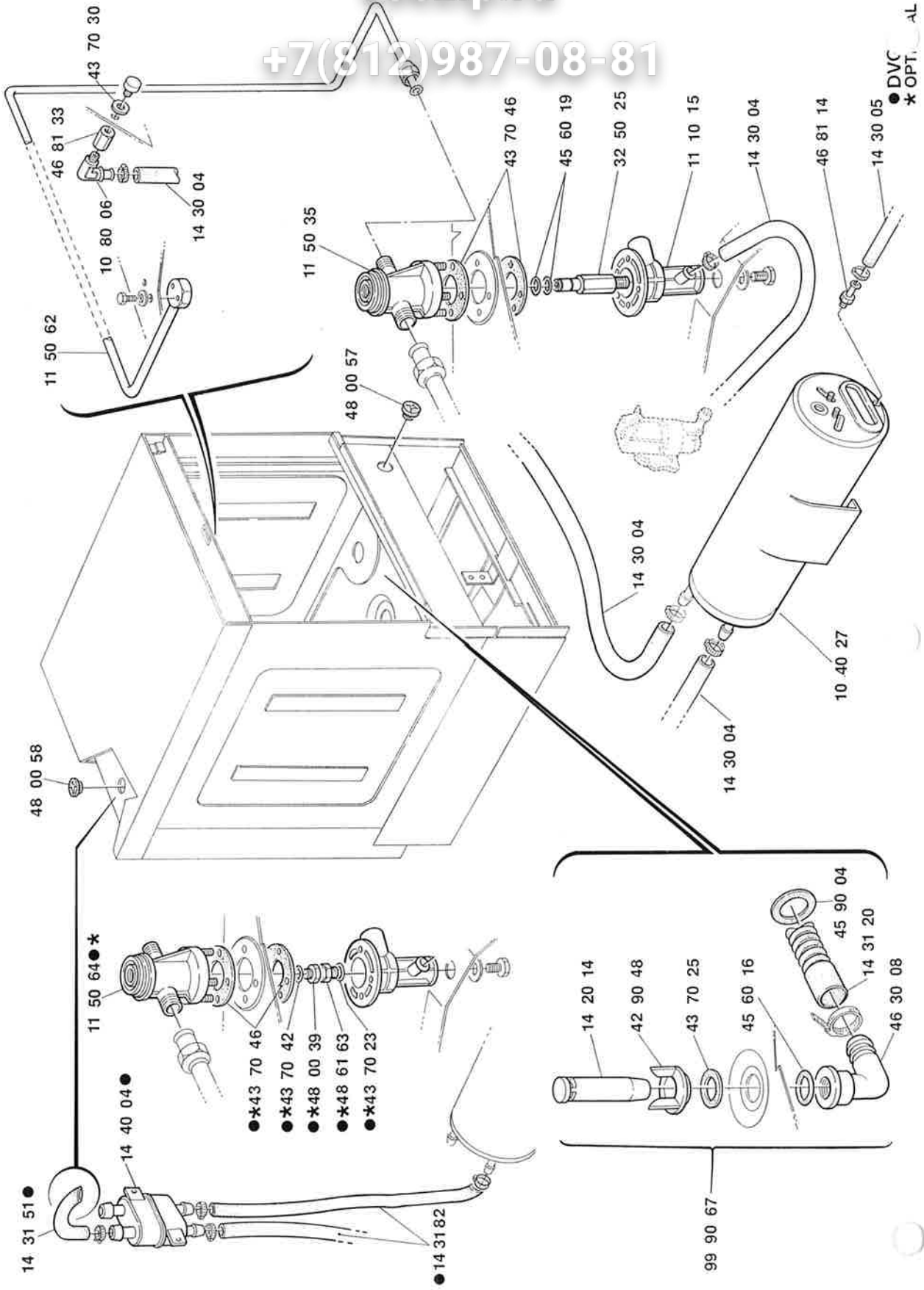
Зип Ощепит

vsezip.ru

+7(812)987-08-81



* OPTIONAL



Зип Общепит

vsezip.ru

+7(812)987-08-81

Зип Общепит

vsezip.ru

+7(812)987-08-81

