

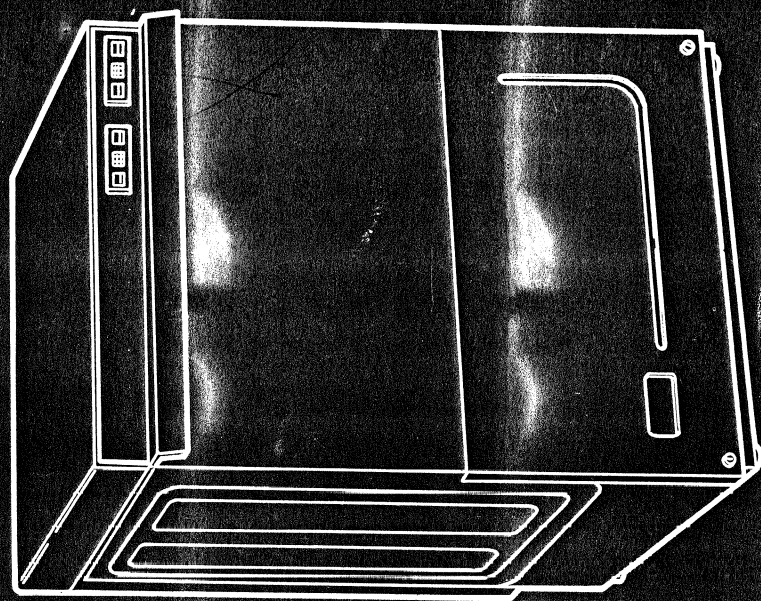
**WOLK**

500  
50

**Зип Общепит**

**vsezip.ru**

**+7(812)987-08-81**



**500 f - fd**

**50 f - fd electronic**



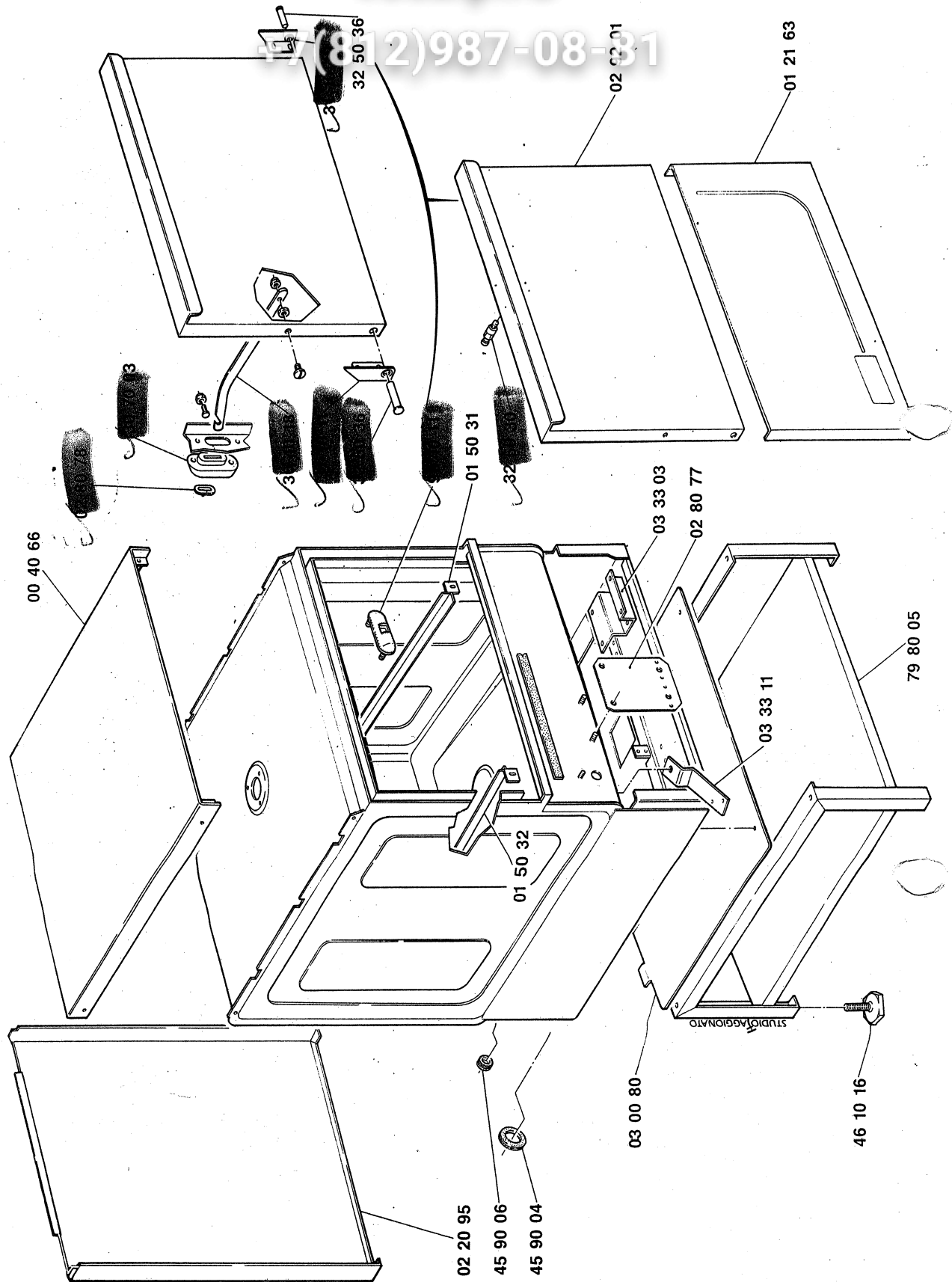
WOLKE

500 f - fd

50 f - fd - electronic

1

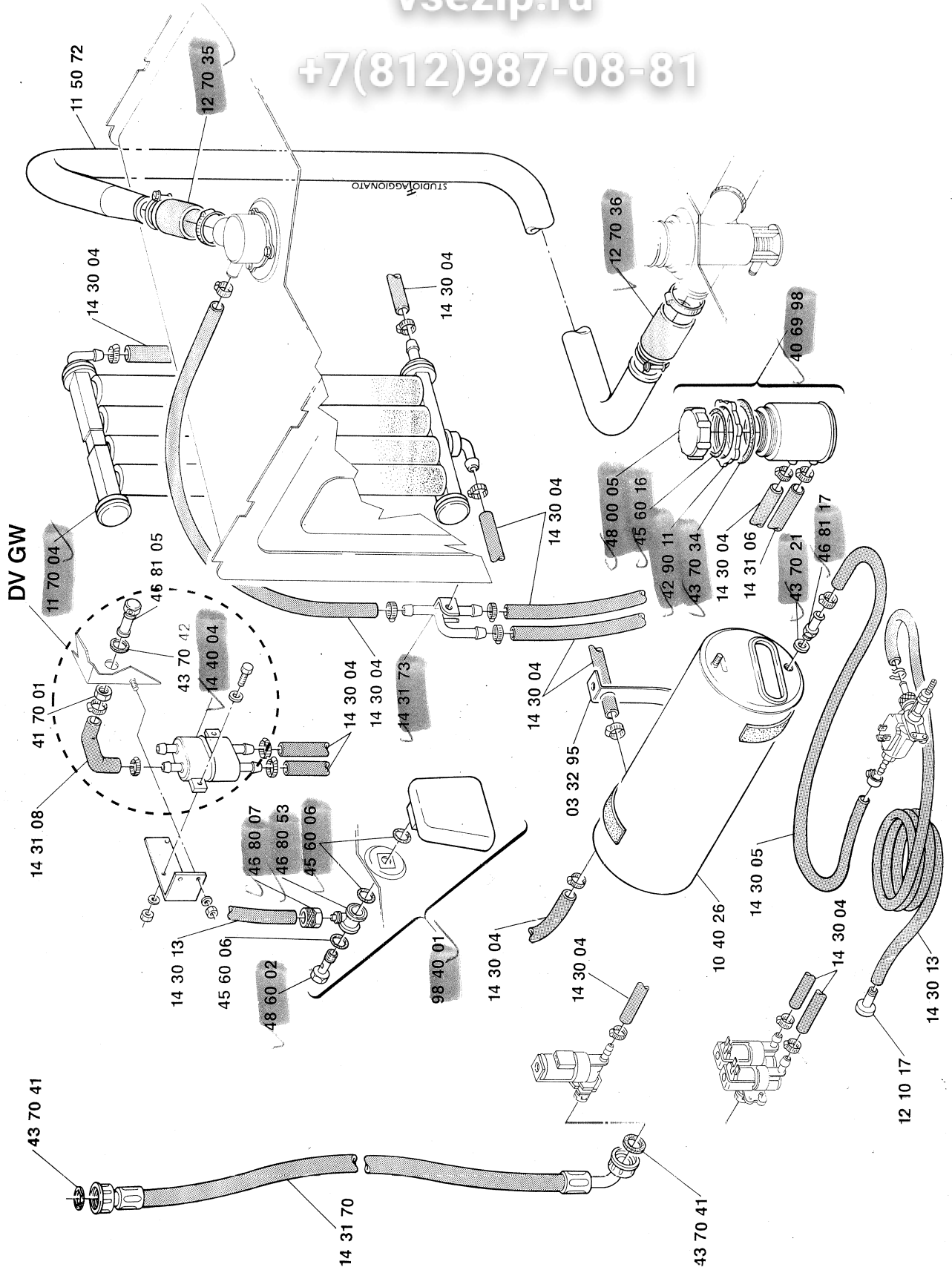
07.93

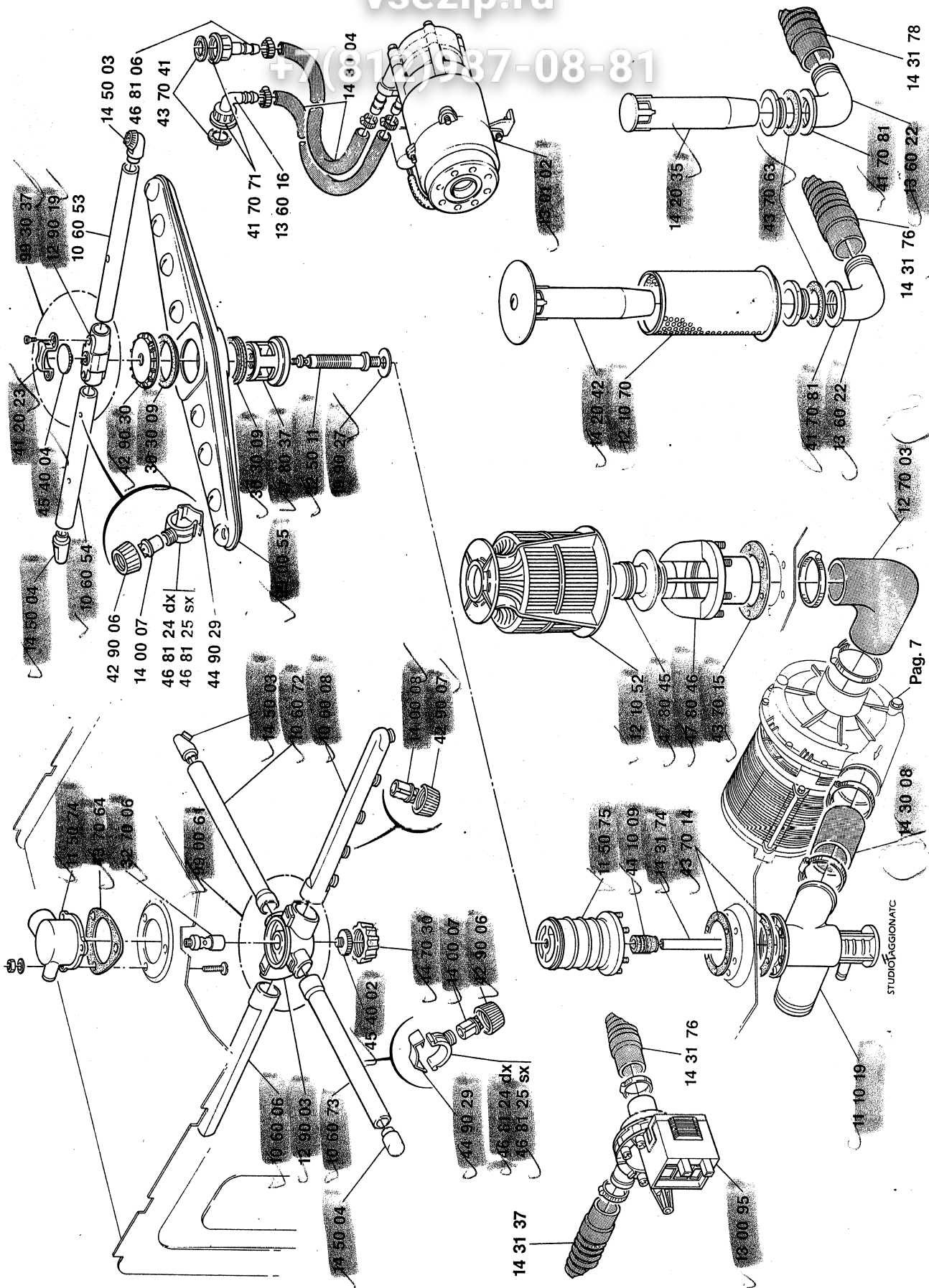


Зип Общепит

vsezip.ru

+7(812)987-08-81







**WOLK**

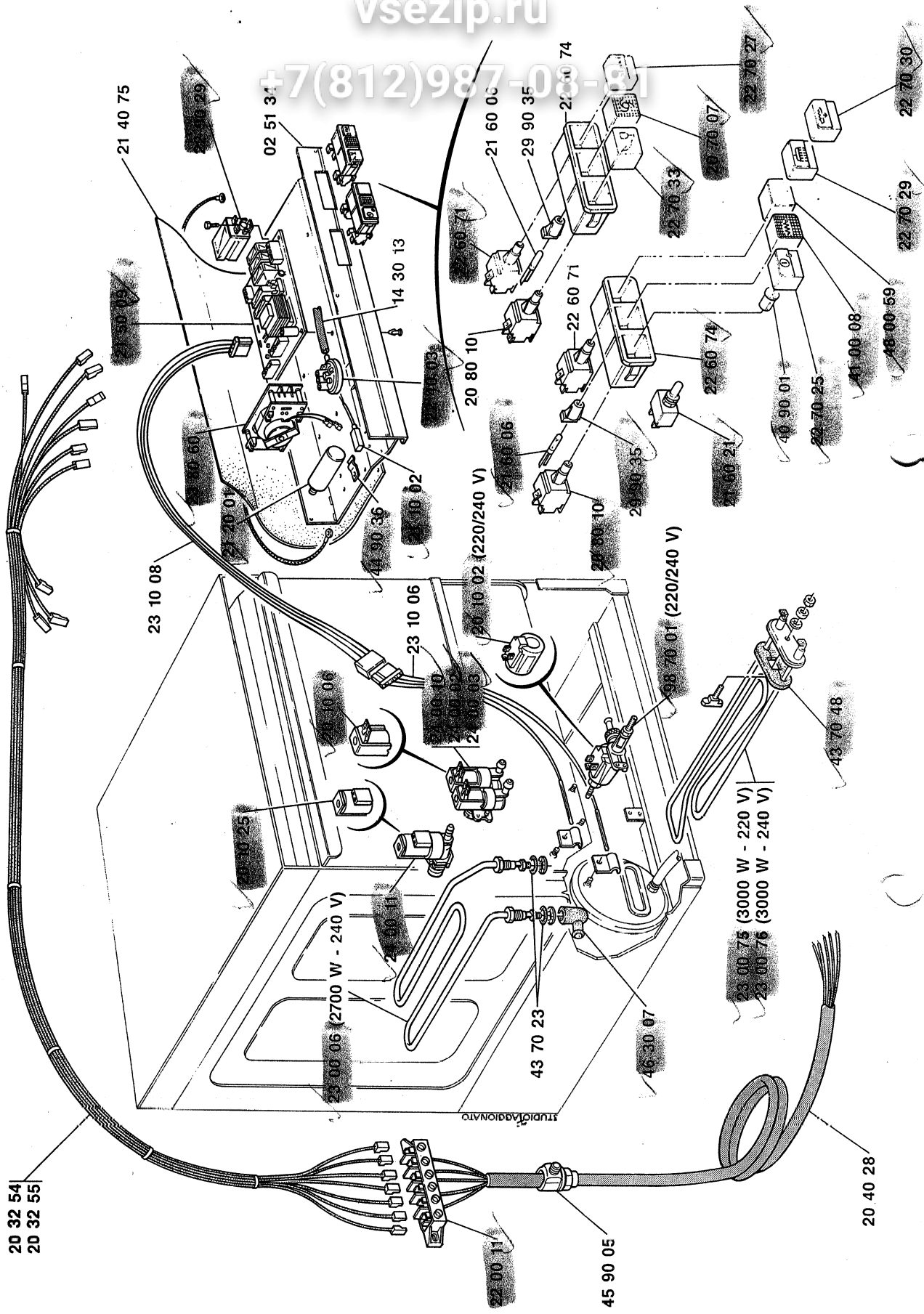
**50 f - fd - electronic**

DA MATRICOLA N°  
FROM SERIAL NO.  
DE MATRICULE N°  
AB MASCHINEN-NR.

169 214

**4**

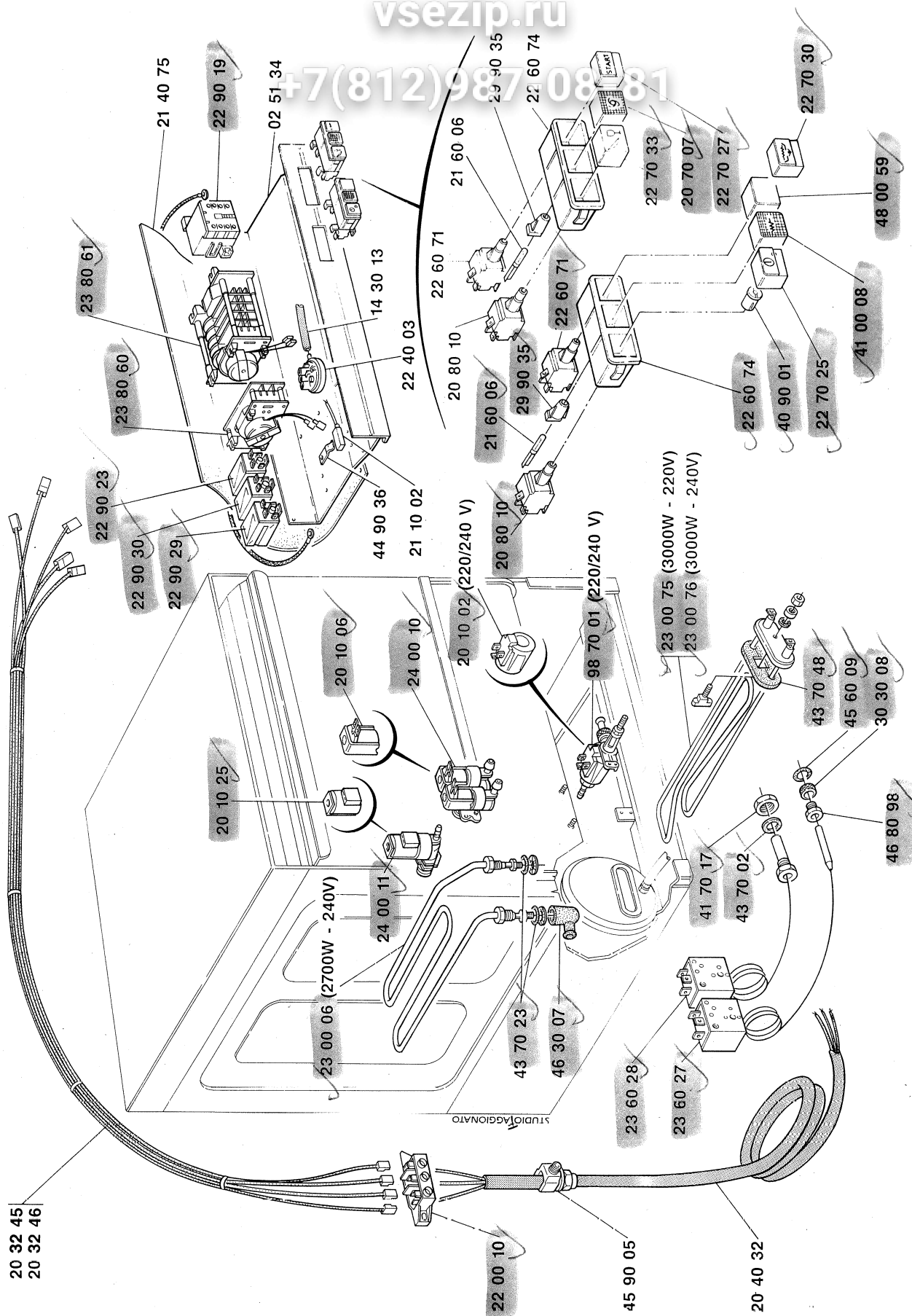
07.93



Зип-Общепит

vsezip.ru

+7(812)987-00-88

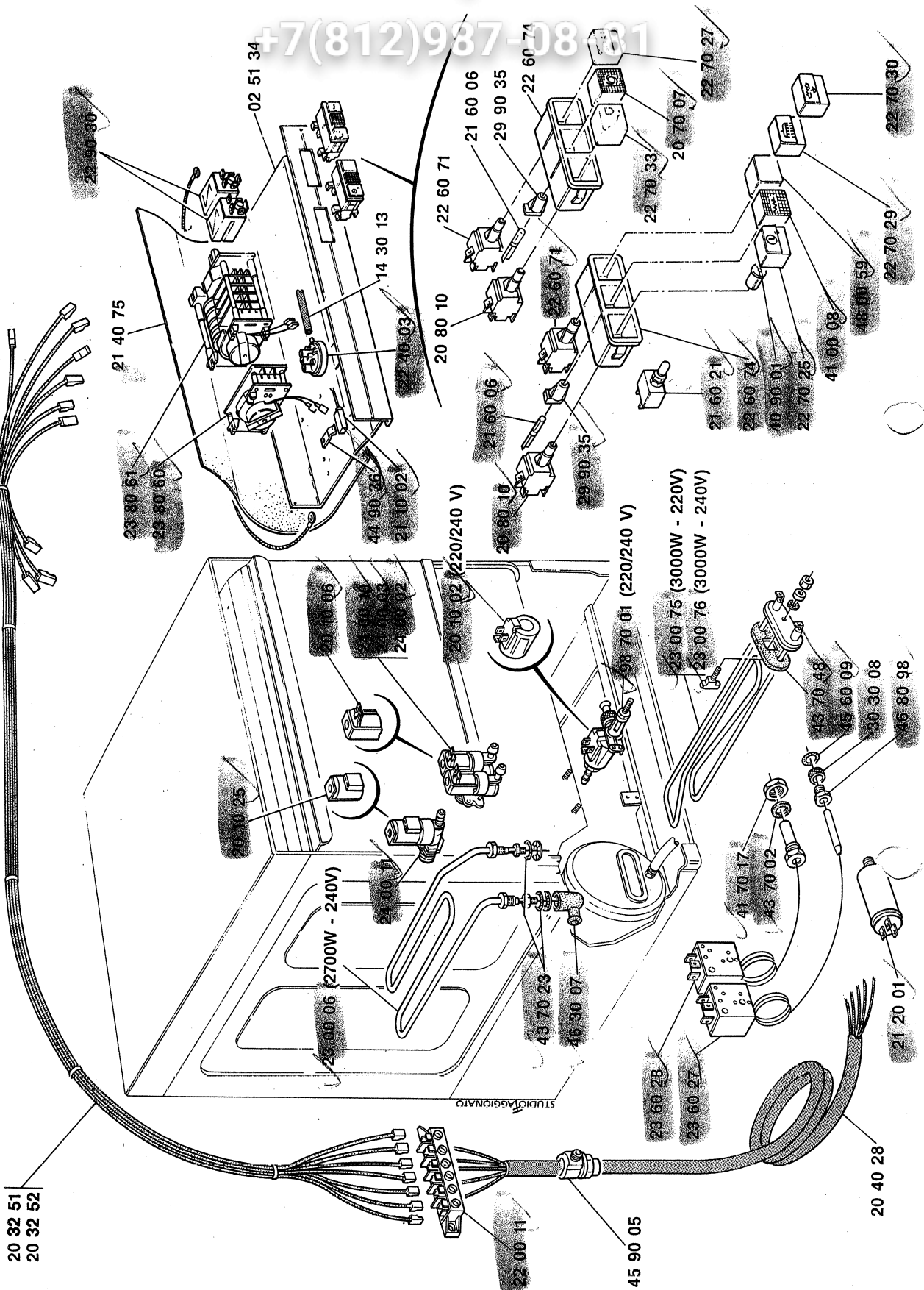


**WOLK****500 f - fd**DA MATRICOLA N°  
FROM SERIAL NO.  
DE MATRICULE N°  
AB MASCHINEN-NR.

169 181

**6**

07.93



Зип Общепит

vsezip.ru

+7(812)987-0881

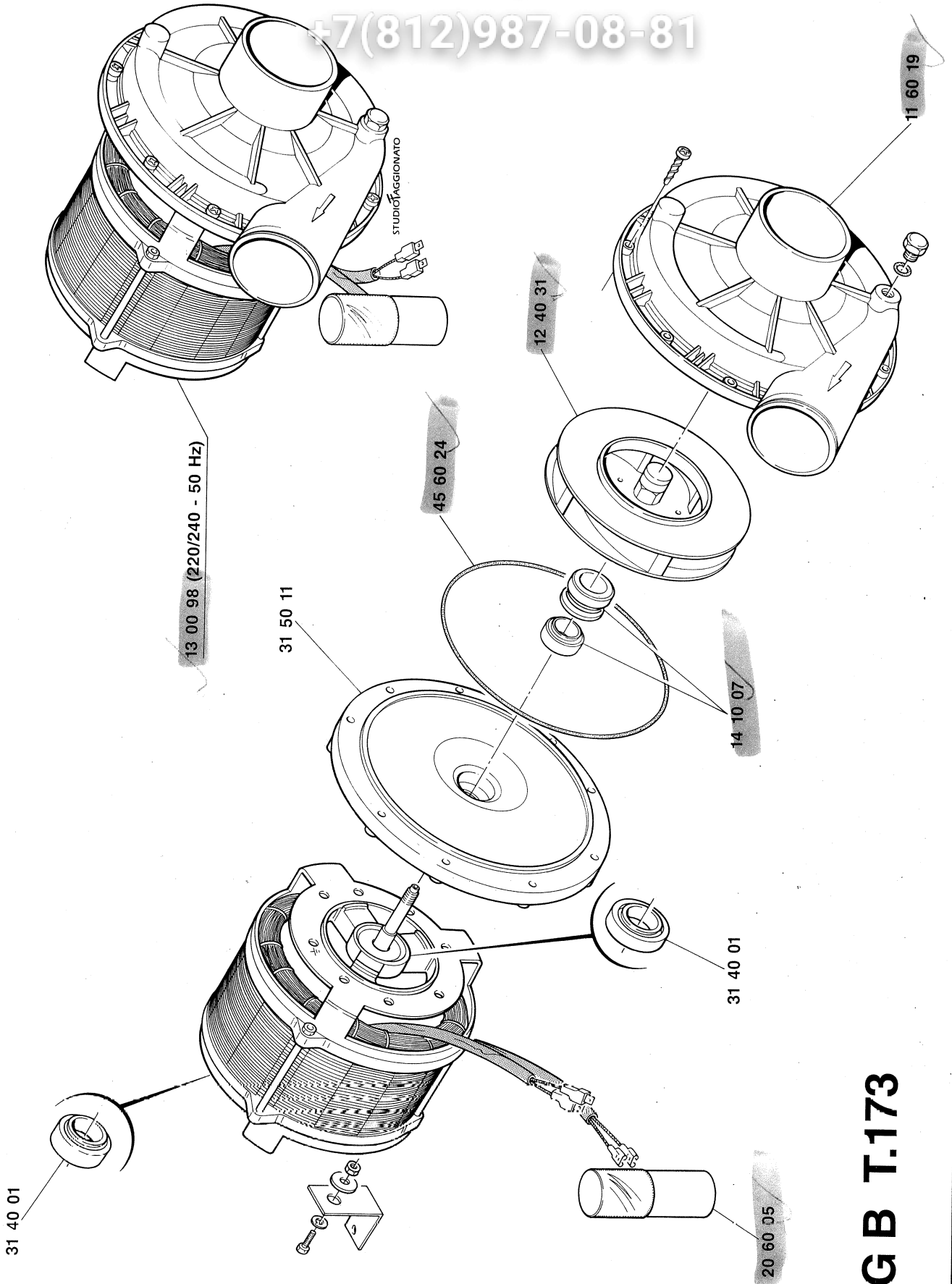


**WOLK**

**500 f - fd**  
**50 f - fd - electronic**

**7**

07.93



Зип Общепит

vsezip.ru

+7(812)987-08-81

**LGB T.173**