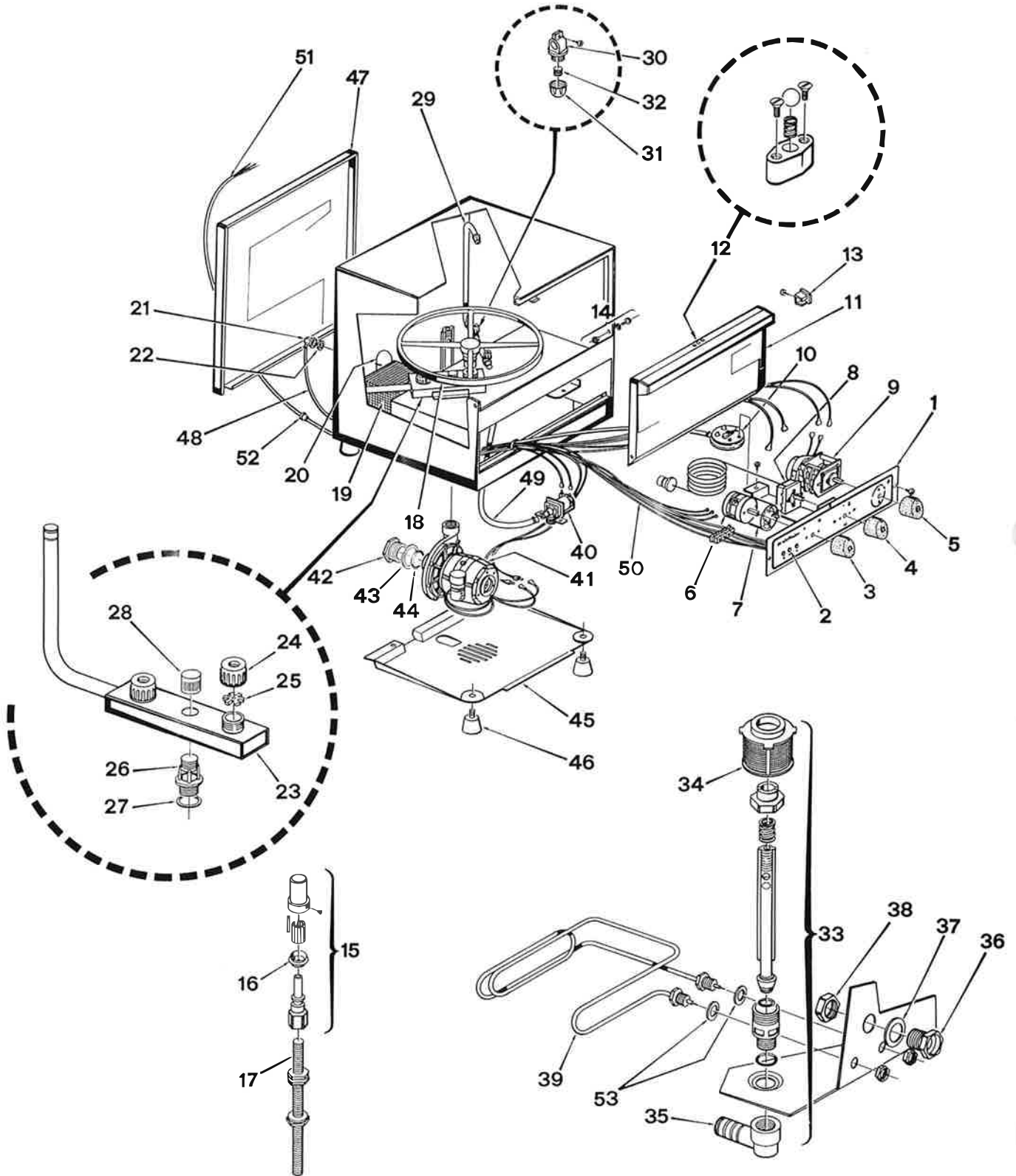
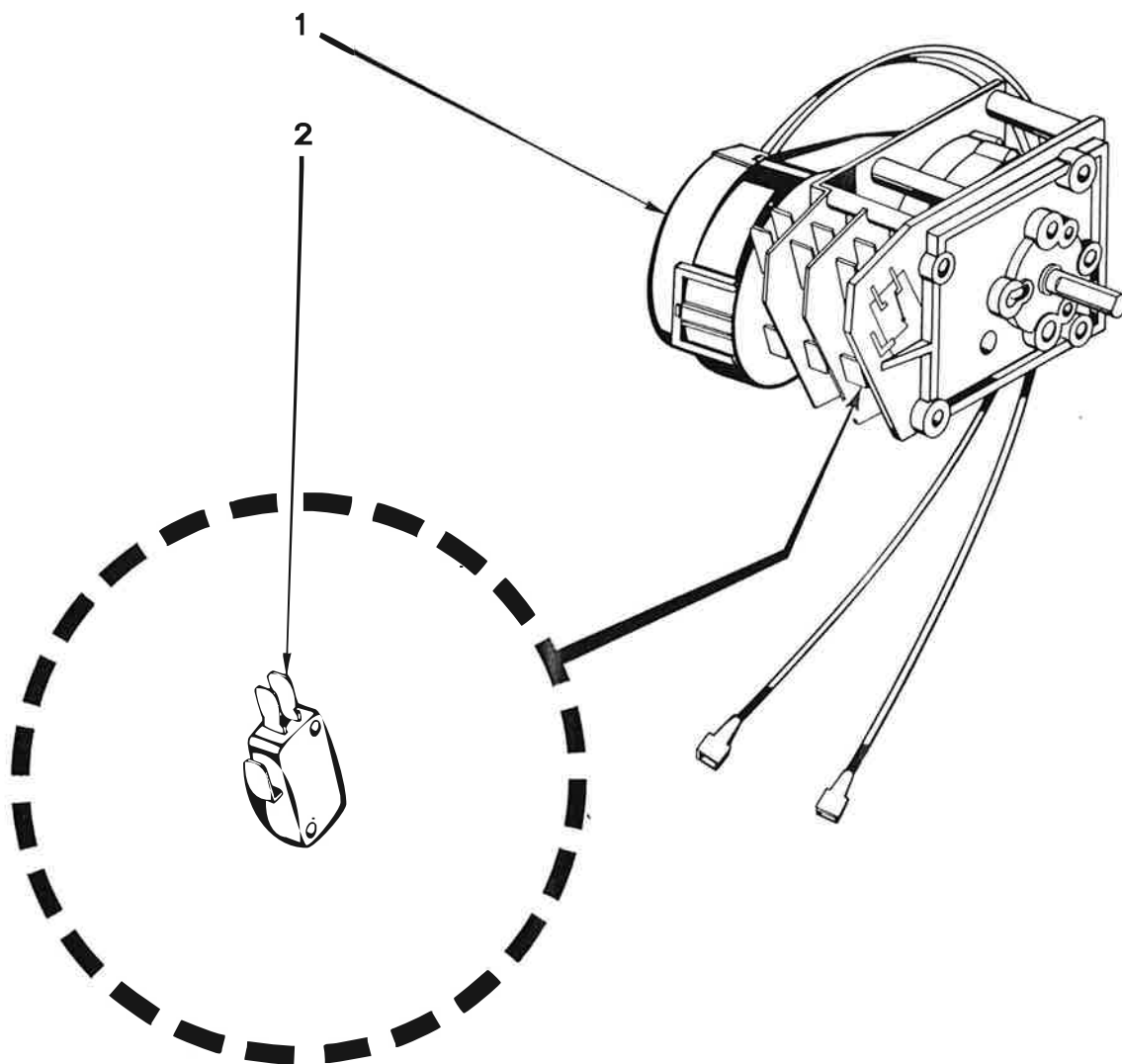


+7(812)987-08-81



**(812)987-08-81**

POS.	CODICE CODE KODE	POS.	CODICE CODE KODE	POS.	CODICE CODE KODE	POS.	CODICE CODE KODE
1	02 50 08	32	13 80 01				
2	{ 21 60 02	33	99 90 09				
	{ 21 60 03	34	12 10 30				
3	44 70 07	35	46 30 05				
4/5	44 70 08	36	43 50 01				
6	21 30 02	37	43 70 31				
7	21 20 01	38	41 70 40				
8	23 60 08	39	23 00 16				
9	pag. 90	40	pag. 93				
10	22 40 02	41	pag. 96				
11	99 90 27	42	46 80 06				
12	99 40 02	43	43 70 27				
13	{ 48 00 15	44	45 60 16				
	{ 48 00 16	45	46 70 03				
14	99 90 24	46	46 10 02				
15	32 20 02	47	02 20 16				
16	49 90 18	48	14 30 05				
17	99 90 23	49	14 30 04				
18	31 90 01	50	20 30 13				
19	12 10 18	51	20 40 17				
20	98 40 02	52	45 90 01				
21	46 80 29	53	43 70 24				
22	{ 45 60 20						
	{ 43 70 19						
23	99 00 24						
24	14 00 03						
25	11 90 02						
26	46 80 18						
27	43 70 25						
28	46 50 01						
29	99 30 03						
30	11 00 02						
31	14 00 06						



**E3 wolk**

Timer serie «R» - Timer «R» range

Programmateur serie «R» - Programmschalter Serie «R»

91

10/87

Q.S.	CODICE CODE KODE	DESCRIZIONE - DESCRIPTION - BESCHREIBUNG
1	23 80 25	Timer ciclo 180" - Cronel 2C Cycle timer 180" - Cronel 2C Programmateur cycle 180" - Cronel 2C Programmschalter 180" - Cronel 2C
1	23 80 01	Timer ciclo 180" - Crouzet 3C Cycle timer 180" - Crouzet 3C Programmateur cycle 180" - Crouzet 3C Programmschalter 180" - Crouzet 3C
1	23 80 24	Timer ciclo 180" - Cronel 3C Cycle timer 180" - Cronel 3C Programmateur cycle 180" - Cronel 3C Programmschalter 180" - Cronel 3C
1	23 80 05	Timer ciclo 180" - Cronel 3C Cycle timer 180" - Cronel 3C Programmateur cycle 180" - Cronel 3C Programmschalter 180" - Cronel 3C
1	23 80 16	Timer ciclo 180" - Cronel 3C Cycle timer 180" - Cronel 3C Programmateur cycle 180" - Cronel 3C Programmschalter 180" - Cronel 3C

**E3 wolk**

Timer serie «R»

Programmateur

POS.	CODICE CODE KODE	
1	23 80 09	Timer pompa Drain pump t Programmate Laugenpump
2	21 80 09	Micro timer C Microtimer C Minirupteur p Mikroschalter

Этп Общепит

vsezip.ru

+7(812)987-08-81

**+7(812)987-08-81**

POS.	CODICE CODE KODE	DESCRIZIONE - DESCRIPTION - BESCHREIBUNG
1	24 00 06	Valvola - Elbi - 1 via 90° Solenoid valve - Elbi - 1 way 90° Vanne - Elbi - 1 bobine 90° Einweg - Einlassmagnetventil - Elbi - 90° 220-240/50-60/1 Mod. R 495
1	24 00 05	Valvola - Elbi - 1 via 180° Solenoid valve - Elbi - 1 way 180° Vanne - Elbi - 1 bobine 180° Einweg - Einlassmagnetventil - Elbi - 180° 220-240/50-60/1 Mod. R 704 - 706
1	24 00 03	Valvola - 2 vie 180° Solenoid valve - 2 ways 180° Vanne - 2 bobines 180° Zweiweg - Einlassmagnetventil - 180° 220-240/50-60/1 Mod. R 497 - 499 - 501 - 505 - 509 - S 641
1	24 00 02	Valvola - 3 vie 180° Solenoid valve - 3 ways 180° Vanne - 3 bobines 180° Dreiweg - Einlassmagnetventil - 180° 220-240/50-60/1 Mod. R 503 - 507 - 511 - S 643
1	24 00 08	Valvola ottone piccola portata Brass solenoid valve - small capacity Vanne laiton - petite Kleines Einlassmagnetventil aus Messing 220-240/50-60/1 Mod. R 708
1	24 00 07	Valvola ottone grande portata Brass solenoid valve - big capacity Vanne laiton - grande Grosses Einlassmagnetventil aus Messing 220-240/50-60/1 Mod. S 870 fino matricola n° 64902 till serial no. 64902 au matricule n° 64902 bis Maschinen-Nr. 64902

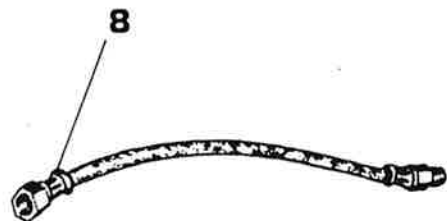
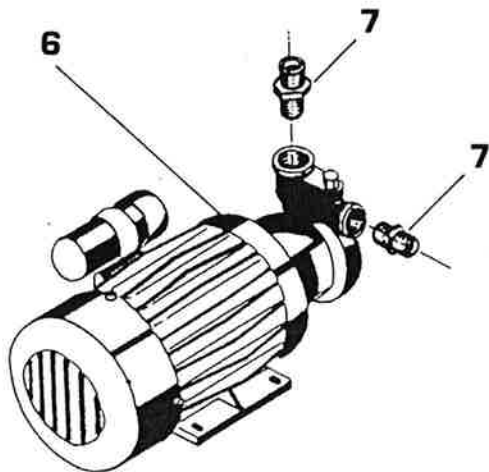
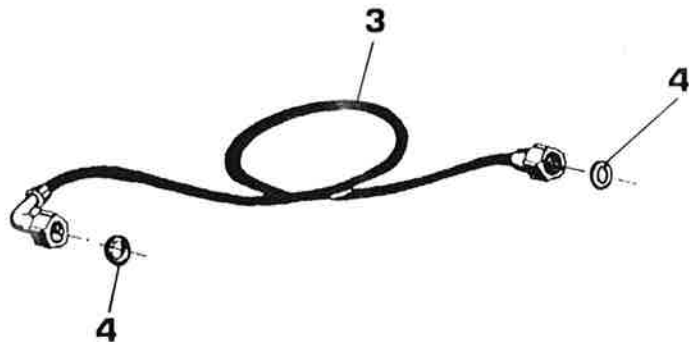
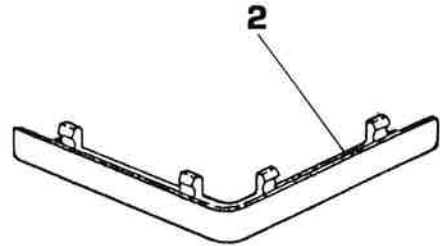
OS.	CODICE CODE KODE	DESCRIZIONE - DESCRIPTION - BESCHREIBUNG
2	20 10 06	Bobina va Coil for so Bobine po Spule für
2	20 10 08	Bobina va Coil for br Bobine va Spule für
2	20 10 07	Bobina va Coil for br Bobine va Spule für
3	29 90 22	Membrana Membrane Membrane Membran

Зин Общепит

vsezip.ru

+7(812)987-08-81

+7(812)987-08-81



POS.	CODICE CODE KODE	DESCRIZIONE - DESCRIPTION - BESCHREIBUNG	POS.	CODICE CODE KODE	
1	70 20 02	Anello cesto ø 33 Rack ring ø 33 Volant panier ø 33 Körbring ø 33	5	14 30 19 *	Tubo scarico Drain pipe ø 22 Tuyau vidange Ablaufschlauch
1	70 20 01	Anello cesto ø 38 Rack ring ø 38 Volant panier ø 38 Körbring ø 38	5	14 30 20 *	Tubo scarico Drain pipe ø 38 Tuyau vidange Ablaufschlauch
2	46 10 03	Piedino cesto grigio Grey rack feet Pied panier gris Grauer Korbfuss	6	pag. 115	Pompa ausilia Rinse booster Pompe de rinç Nachspülpump
3	14 30 16 *	Tubo carico con curva 3/4 gas Inlet pipe with bend 3/4 gas Tuyau alimentation avec courbe 3/4 gaz Zulaufschlauch mit Kurve 3/4 Gas	7	46 80 26	Raccordo pom Rinse booster Raccord pomp Nachspülpump
3	14 30 18 *	Tubo carico 19 x 26 Inlet pipe 19 x 26 Tuyau alimentation 19 x 26 Zulaufschlauch 19 x 26	8	14 30 21	Tubo flessibile Rinse booster Tuyau flexible Nachspülpump
4	43 70 41	Guarnizione carico 3/4 gas Inlet gasket 3/4 gas Joint alimentation 3/4 gaz Zulaufdichtung 3/4 Gas			
5	14 30 17	Tubo scarico Mt. 1,5 ø 22 Drain pipe mt. 1,5 ø 22 Tuyau vidange mt. 1,5 ø 22 Ablaufschlauch Mt. 1,5 ø 22			Modelli con pompa scarico Models with drain pump Modèles avec tuyau vidange Modelle mit Laugenpumpe

Этот Общепит

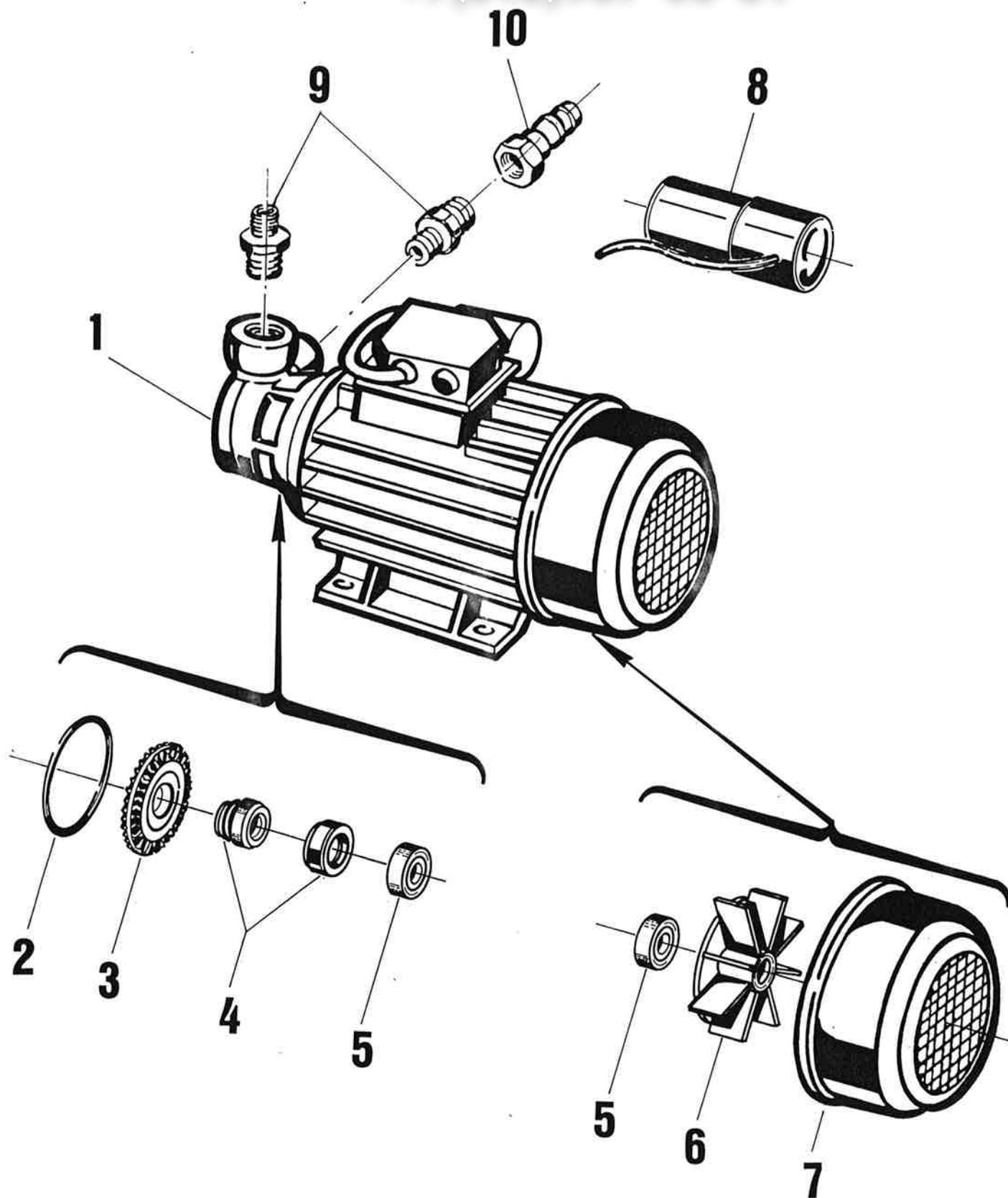
vsezip.ru

+7(812)987-08-81



www.Общественный  
vsezip.ru

+7(812)987-08-81

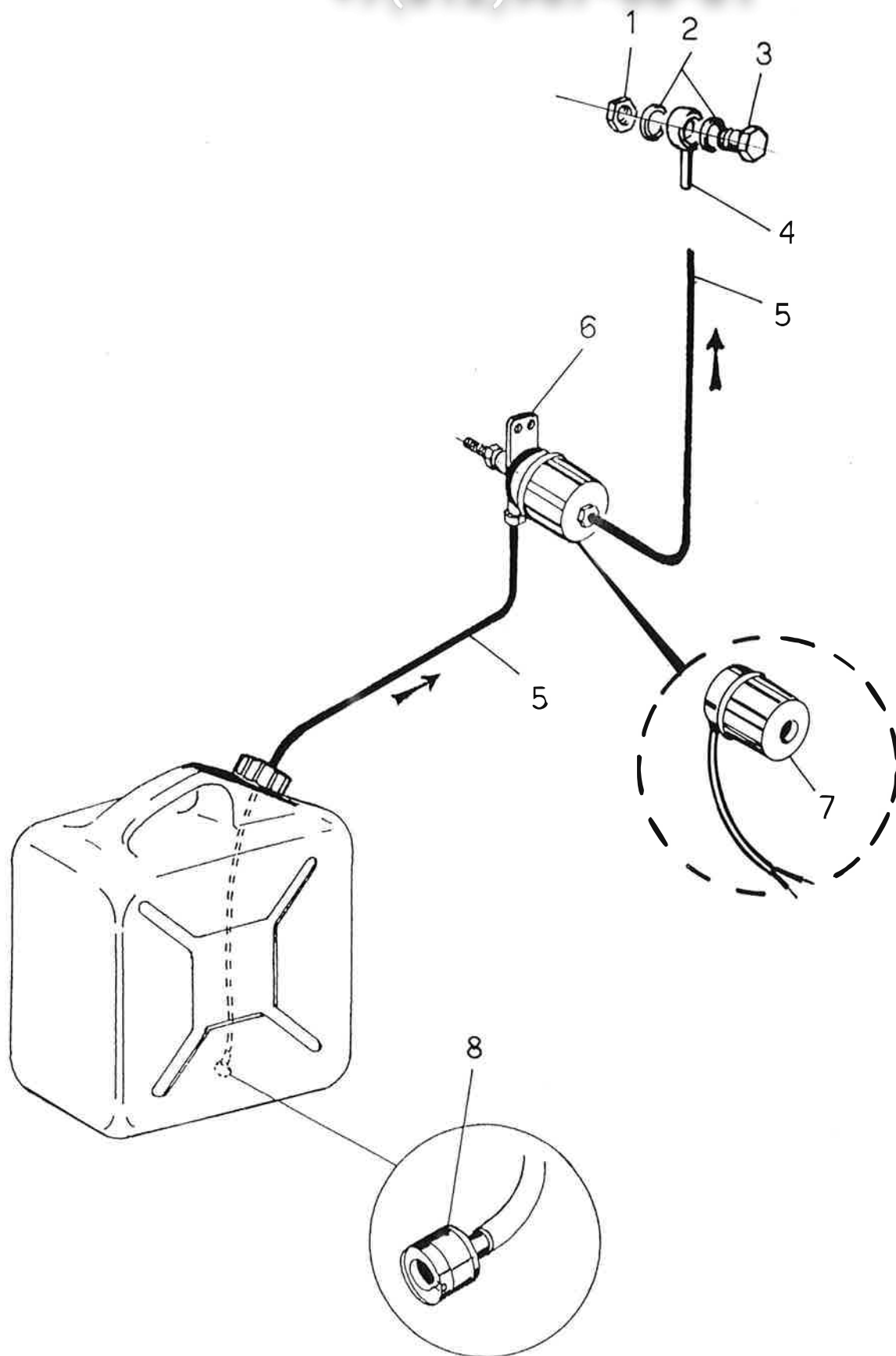


DESCRIZIONE - DESCRIPTION - BESCHREIBUNG

+7(812)987-08-81

POS.	CODICE CODE KODE	DESCRIZIONE - DESCRIPTION - BESCHREIBUNG
1	13 00 13	<p>Pompa ausiliaria Dab K 30 HP 0,4 Rinse booster pump Dab K 30 HP 0,4 Pompe rincage Dab K 30 HP 0,4 Nachspülpumpe Dab K 30 HP 0,4</p> <p>220/50/1</p> <p>Per tutti i modelli For all the models Tous modeles Für alle Modelle</p>
1	13 00 52	<p>Pompa ausiliaria Dab K 30 HP 0,4 Rinse booster pump Dab K 30 HP 0,4 Pompe rincage Dab K 30 HP 0,4 Nachspülpumpe Dab K 30 HP 0,4</p> <p>240/50/1</p> <p>Per tutti i modelli For all the models Tous modeles Für alle Modelle</p>
2	45 60 37	<p>OR K 30 O-ring K 30 Joint thorique K 30 O-Ring Dichtung K 30</p>
3	12 40 15	<p>Girante K 30 Impellor K 30 Turbine K 30 Pumpenflügel K 30</p>
4	14 10 02	<p>Tenuta meccanica K 30 Seal K 30 Presse etoupe K 30 Gleitringdichtung K 30</p>
5	31 40 01	<p>Cuscinetto K 30 Bearing K 30 Roulement K 30 Kugellager K 30</p>
6	33 50 07	<p>Ventola K 30 Fan K 30 Turbine de refroidissement K 30 Flügel K 30</p>
7	31 30 08	<p>Copriventola K 30 Fan protection K 30 Protection turbine K 30 Flügelschutz K 30</p>
8	20 60 01	<p>Condensatore K 30 Condenser K 30 Condensateur K 30 Kondensator K 30</p>
9	46 80 26	<p>Raccordo K 30 Connection K 30 Raccord K 30 Anschluss K 30</p>
10	45 30 02	<p>Raccordo pompa ausiliaria Dab K 30 Rinse booster pump connection Dab K 30 Raccord pompe rincage Dab K 30 Nachspülpumpeanschluss Dab K 30</p> <p>Mod. S 850 - 870 - 950</p>

+7(812)987-08-81





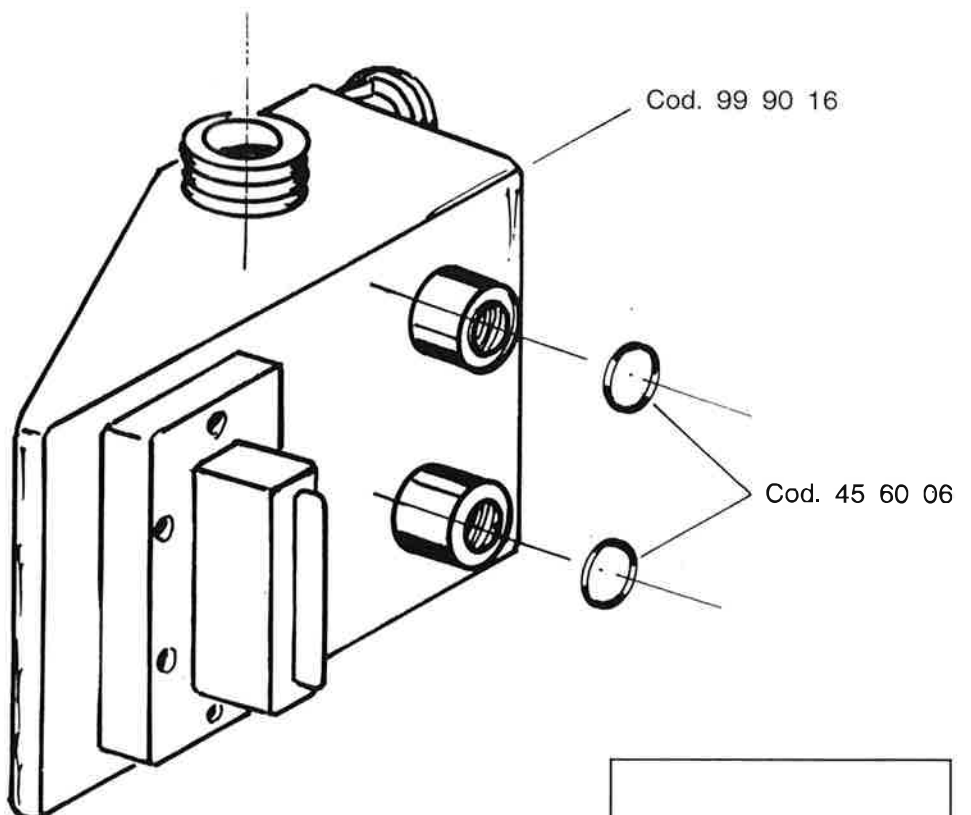
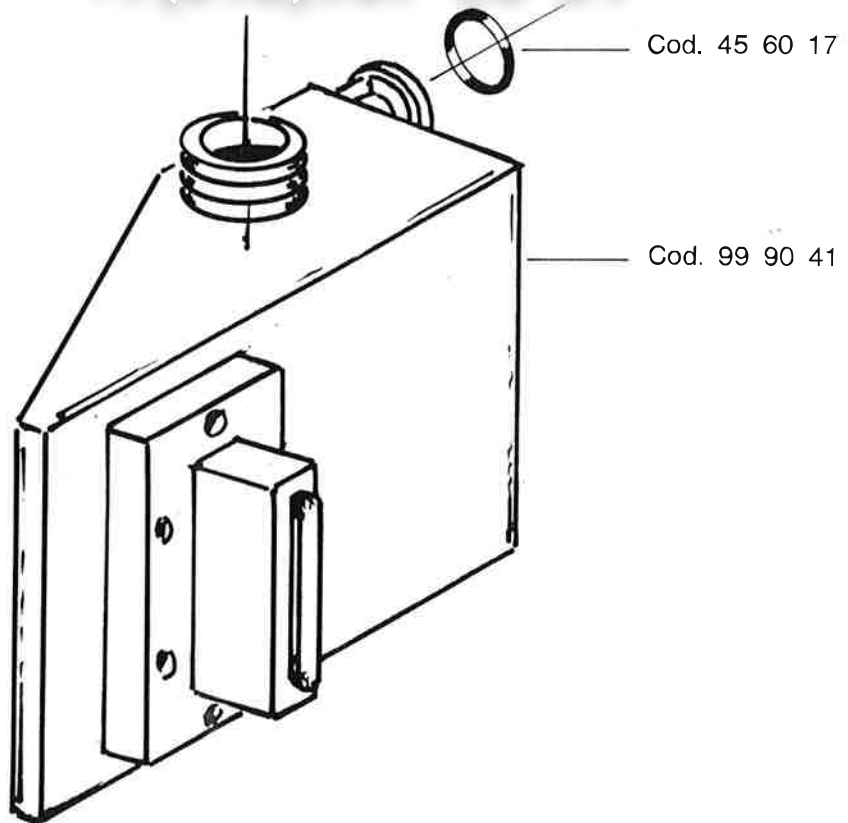
DOSATORE SAPONE  
LIQUID DETERGENT DISPENSER  
DOSEUR DU PRODUIT DE LAVAGE  
SPUELMITTEL-DOSIERGERAET

121

10/87

POS.	CODICE CODE KODE	POS.	CODICE CODE KODE	POS.	CODICE CODE KODE	POS.	CODICE CODE KODE
1	41 70 16						
2	43 70 07						
3	46 80 24						
4	46 80 23						
5	14 30 14						
6	98 70 12						
7	20 10 18						
8	98 60 02						

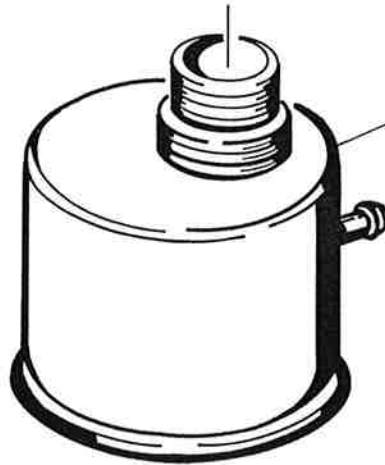
+7(812)987-08-81



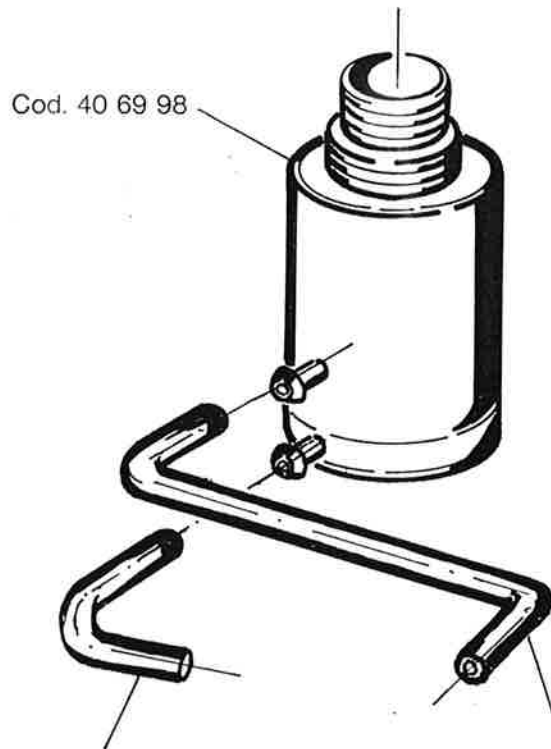
NUOVO  
NEW  
NOUVEAU  
NEU

DA MATRICOLA N° 68473  
DE MATRICULE NR. 68473  
FROM SERIAL NO. 68473  
AB MASCHINEN NR. 68473

**E3 wolk**

**+7(812)987-08-81**

Cod. 40 69 99



Cod. 40 69 98

Cod. 14 31 05

Cod. 14 31 06

**NUOVO  
NEW  
NEU  
NOUVEAU**DA MATRICOLA N° 92582  
FROM SERIAL NO. 92582  
AB MASCHINEN NR. 92582  
DU MATRICULE NO. 92582