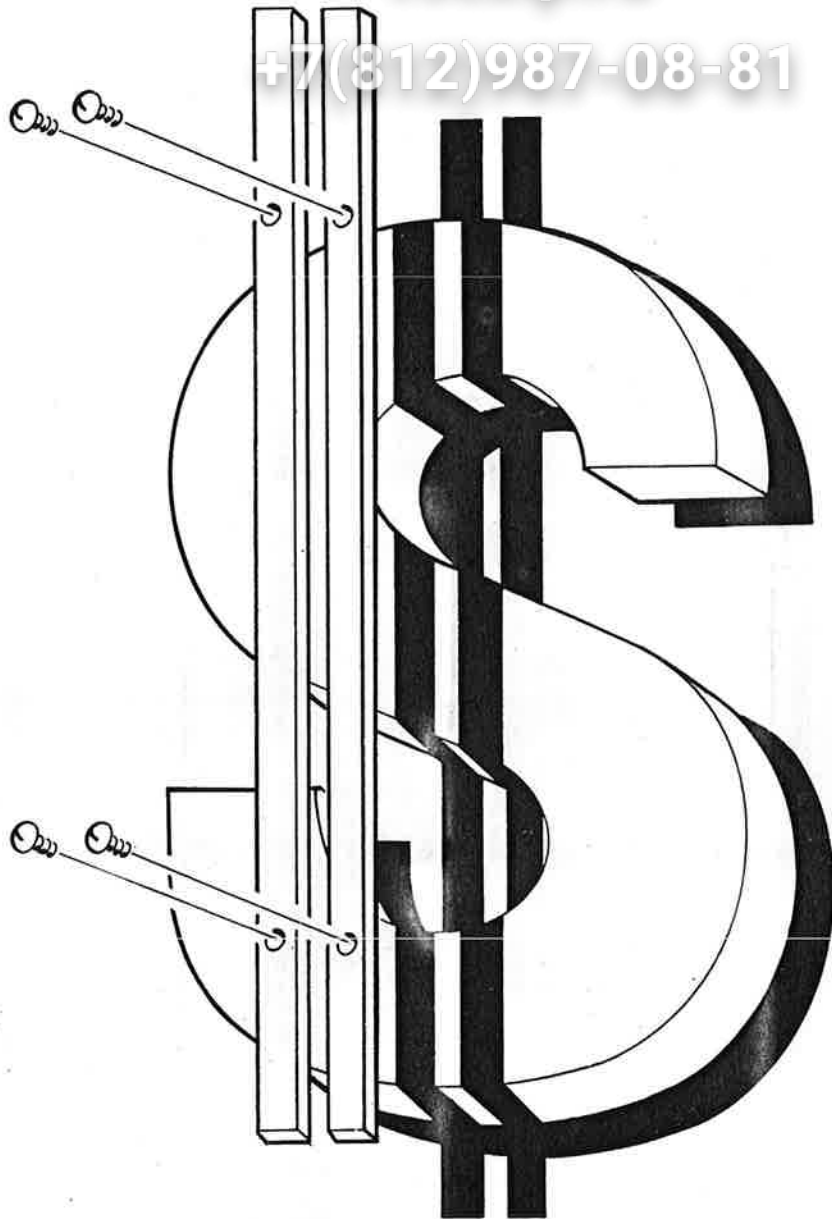


Зип Общепит

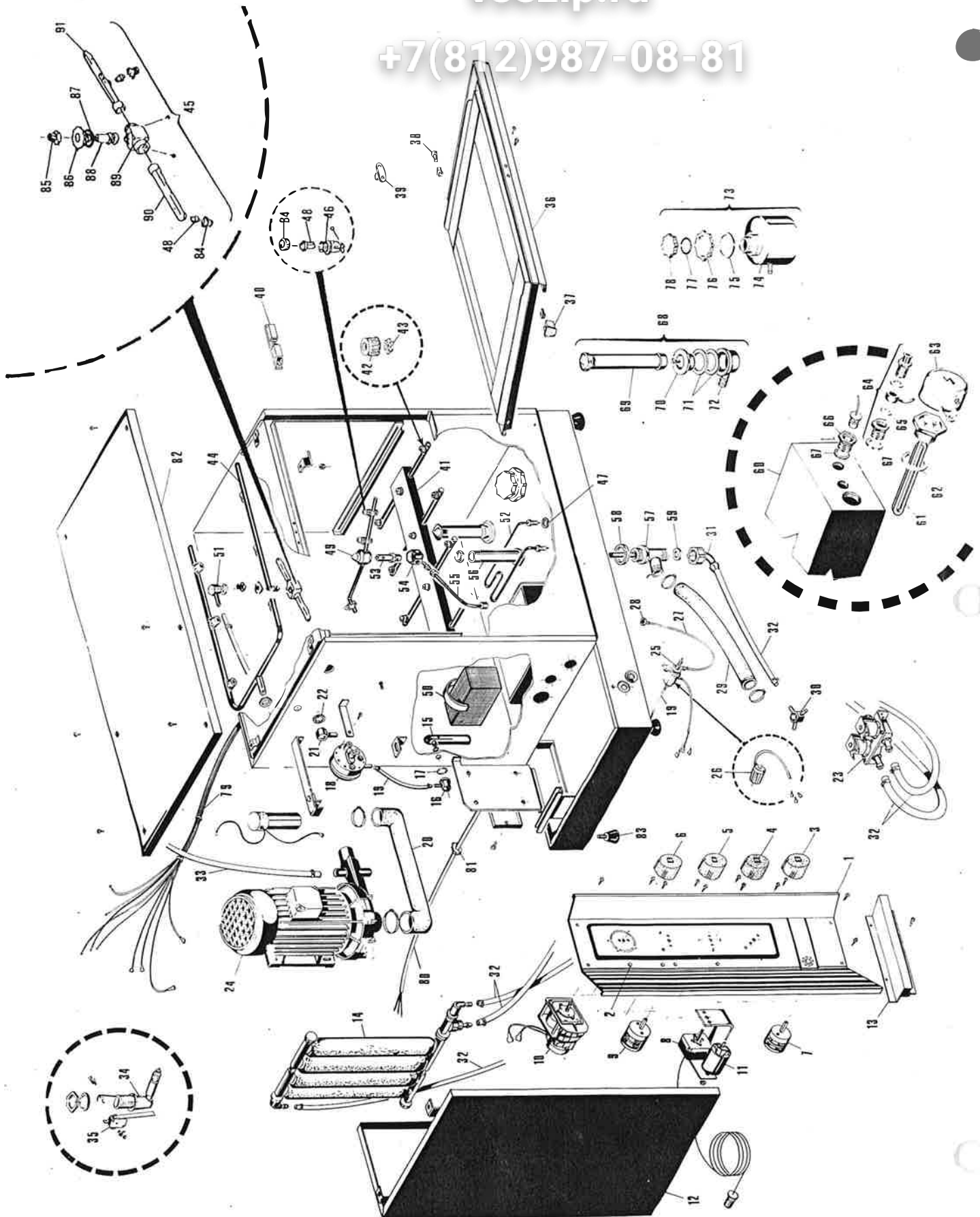
vsezip.ru

+7(812)987-08-81



E elettrobar

+7(812)987-08-81

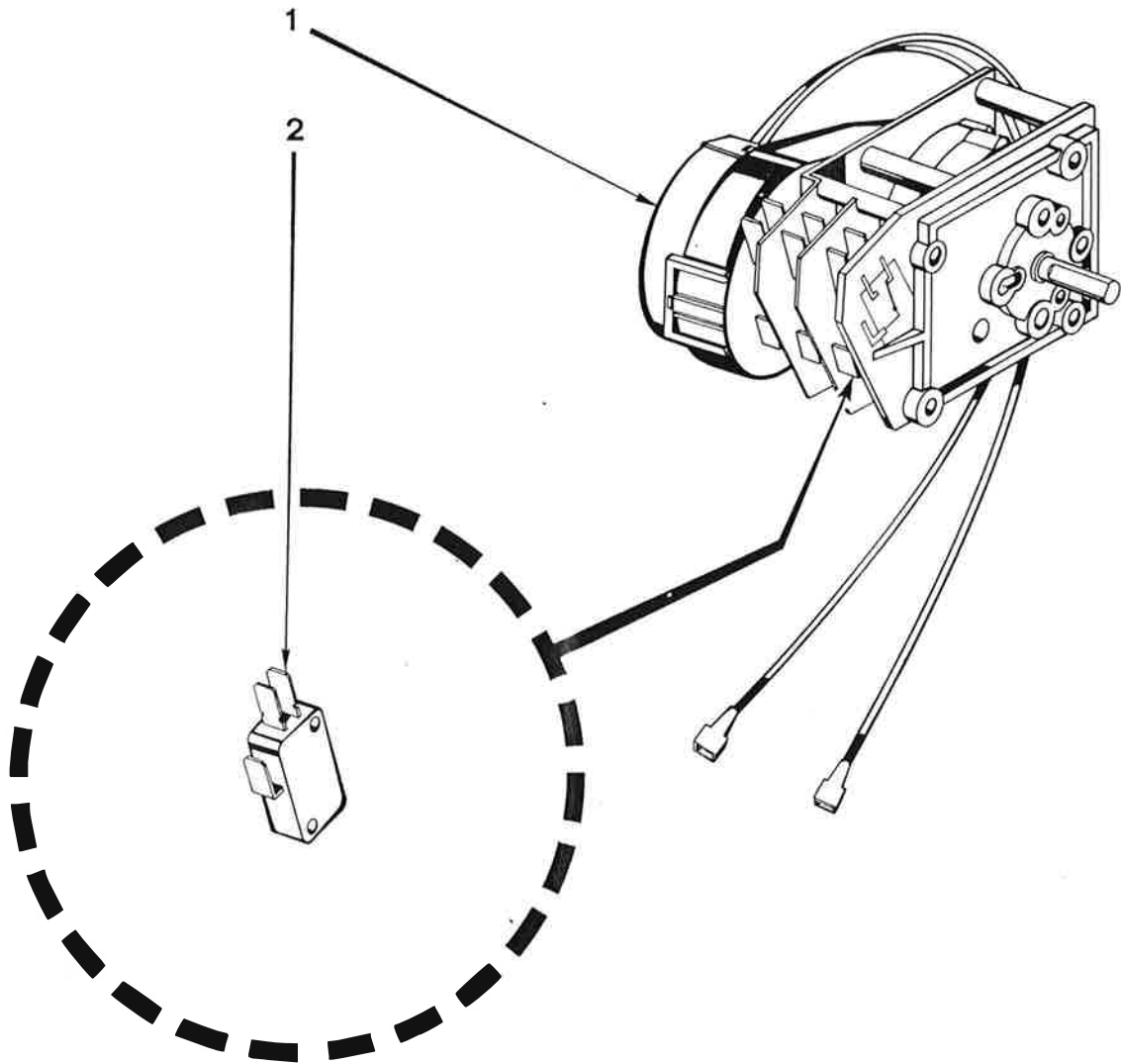


POS.	CODICE CODE KODE	POS.	CODICE CODE KODE	POS.	CODICE CODE KODE	POS.	CODICE CODE KODE
1	{ 02 50 19	32	14 30 04	63	41 50 01		
	{ 02 50 18	33	14 30 10	64	99 10 02		
2	{ 21 60 02	34	99 90 08	65	43 70 07		
	{ 21 60 03	35	21 80 02	66	43 50 01		
3/5	44 70 07	36	99 90 46	67	43 70 31		
4/6	44 70 08	37	{ 48 00 15	68	99 90 31		
7	20 80 03		{ 48 00 16	69	14 20 11		
8	23 60 08	38	99 90 48	70	14 20 01		
9	{ 21 30 02	39	12 30 02	71	43 70 38		
	{ 20 80 01	40	99 40 01	72	46 30 04		
10	pag. 90	41	99 00 14	73	40 69 99		
11	21 20 01	42	14 00 02	75	43 70 34		
14	11 70 01	43	11 90 01	76	42 90 11		
15	98 40 02	44	99 00 16	77	45 60 16		
16	46 80 29	45	99 30 17	78	48 00 05		
17	{ 45 60 20	46	11 00 06	79	20 30 34		
	{ 43 70 19	47	43 70 24	80	20 40 14		
18	22 40 02	48	14 00 07	81	42 50 01		
19	14 30 05	49	99 30 18	82	00 40 01		
20	12 70 04	50	12 10 21	83	46 10 02		
21	46 30 01	51	46 30 02	84	42 90 06		
22	43 70 31	52	23 00 11	85	46 80 13		
23	pag. 93	53	32 50 02	86	42 90 08		
24	pag. 107	54	46 80 12	87	43 70 08		
25	{ 98 70 01	55	10 80 01	88	32 50 01		
	{ 98 70 05	56	14 30 01	89	12 90 02		
26	{ 20 10 02	57	32 70 05	90	10 60 02		
	{ 20 10 11	58	43 70 26	91	10 60 04		
27	14 30 13	59	43 70 41				
28	12 10 17	60	98 20 05				
29	14 30 09	61	{ 23 00 03				
30	46 80 11		{ 23 00 02				
31	46 30 02	62	43 70 28				

Зип-Общепит

vsezip.ru

+7(812)987-08-81



POS.	CODICE CODE KODE	DESCRIZIONE - DESCRIPTION - BESCHREIBUNG					
					1	23 80 02	Timer ciclo 1' 2' Cycle timer 1' 2' Programmateur 1' Programmschalter
1	23 80 12	Timer ciclo 108" - Cronel 3C Cycle timer 108" - Cronel 3C Programmateur cycle 108" - Cronel 3C Programmschalter 108" - Cronel 3C	220/50/1	Mod. S 621 - 623 - 624 - 626 - 631 - 633 - 634 - 636 - 651 - 653 - 654 - 655	1	23 80 22	Timer ciclo 5' 10' Cycle timer 5' 10' Programmateur 5' Programmschalter
1	23 80 26	Timer ciclo 108" - Crouzet 2C Cycle timer 108" - Crouzet 2C Programmateur cycle 108" - Crouzet 2C Programmschalter 108" - Crouzet 2C	220/50/1	Mod. S 621 - 623 - 624 - 626 - 631 - 633 - 634 - 636 - 651 - 653 - 654 - 655	1	23 80 30	Timer ciclo 3' 6' Cycle timer 3' 6' Programmateur 3' Programmschalter
1	23 80 07	Timer ciclo 108" - Cronel 3C Cycle timer 108" - Cronel 3C Programmateur cycle 108" - Cronel 3C Programmschalter 108" - Cronel 3C	240/50/1	Mod. S 621 - 623 - 624 - 626 - 631 - 633 - 634 - 636 - 651 - 653 - 654 - 655	1	23 80 21	Timer ciclo 5' - C Cycle timer 5' - C Programmateur 5' Programmschalter
1	23 80 33	Timer ciclo 150" - Cronel 3C Cycle timer 150" - Cronel 3C Programmateur cycle 150" - Cronel 3C Programmschalter 150" - Cronel 3C	220/50/1	Mod. S 621 - 623 - 624 - 626 - 631 - 633 - 634 - 636 - 651 - 653 - 654 - 655	1	23 80 11	Timer rigenerazio Regeneration timer Programmateur re Regenerationssch
1	23 80 36	Timer ciclo 150" - Crouzet 2C Cycle timer 150" - Crouzet 2C Programmateur cycle 150" - Crouzet 2C Programmschalter 150" - Crouzet 2C	220-240/50/1	Mod. S 621 - 623 - 624 - 626 - 631 - 633 - 634 - 636 - 651 - 653 - 654 - 655	1	23 80 06	Timer rigenerazio Regeneration timer Programmateur re Regenerationssch
1	23 80 41	Timer ciclo 150" - Cronel 3C Cycle timer 150" - Cronel 3C Programmateur cycle 150" - Cronel 3C Programmschalter 150" - Cronel 3C	240/50/1	Mod. S 621 - 623 - 624 - 626 - 631 - 633 - 634 - 636 - 651 - 653 - 654 - 655	1	23 80 27	Timer rigenerazio Regeneration timer Programmateur re Regenerationssch
1	23 80 03	Timer ciclo 108"/168" - Cronel 4C Cycle timer 108"/168" - Cronel 4C Programmateur cycle 108"/168" - Cronel 4C Programmschalter 108"/168" - Cronel 4C	220-240/50/1	Mod. S 651/P - 810 - 815 - 830 - 835	1	23 80 10	Timer pompa sca Drain pump timer Programmateur p Laugenpumpe-Pr
1	23 80 17	Timer ciclo 108"/168" - Cronel 4C Cycle timer 108"/168" - Cronel 4C Programmateur cycle 108"/168" - Cronel 4C Programmschalter 108"/168" - Cronel 4C	220/60/1	Mod. S 651/P - 810 - 815 - 830 - 835	1	23 80 08	Timer pompa sca Drain pump timer Programmateur p Laugenpumpe-Pr
					1	23 80 20	Timer pompa sca Drain pump timer Programmateur p Laugenpumpe-Pr
					1	21 80 09	Micro timer Cronel Microtimer Cronel Minirupteur progr Mikroschalter Cro

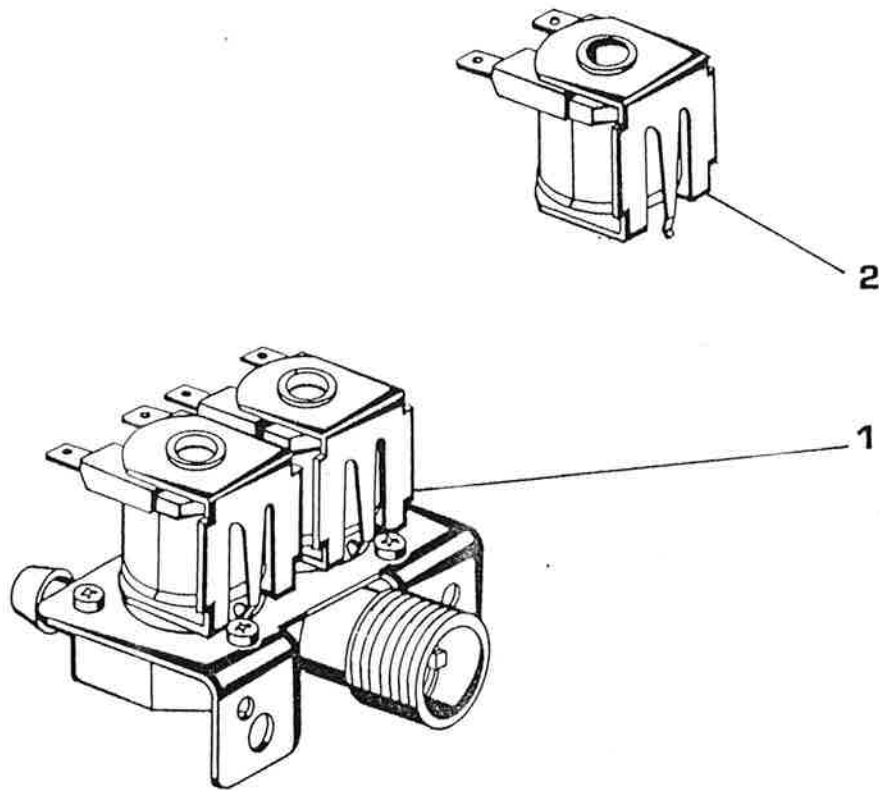
Зип Общепит

vsezip.ru

+7(812)987-98-81

vsezip.ru

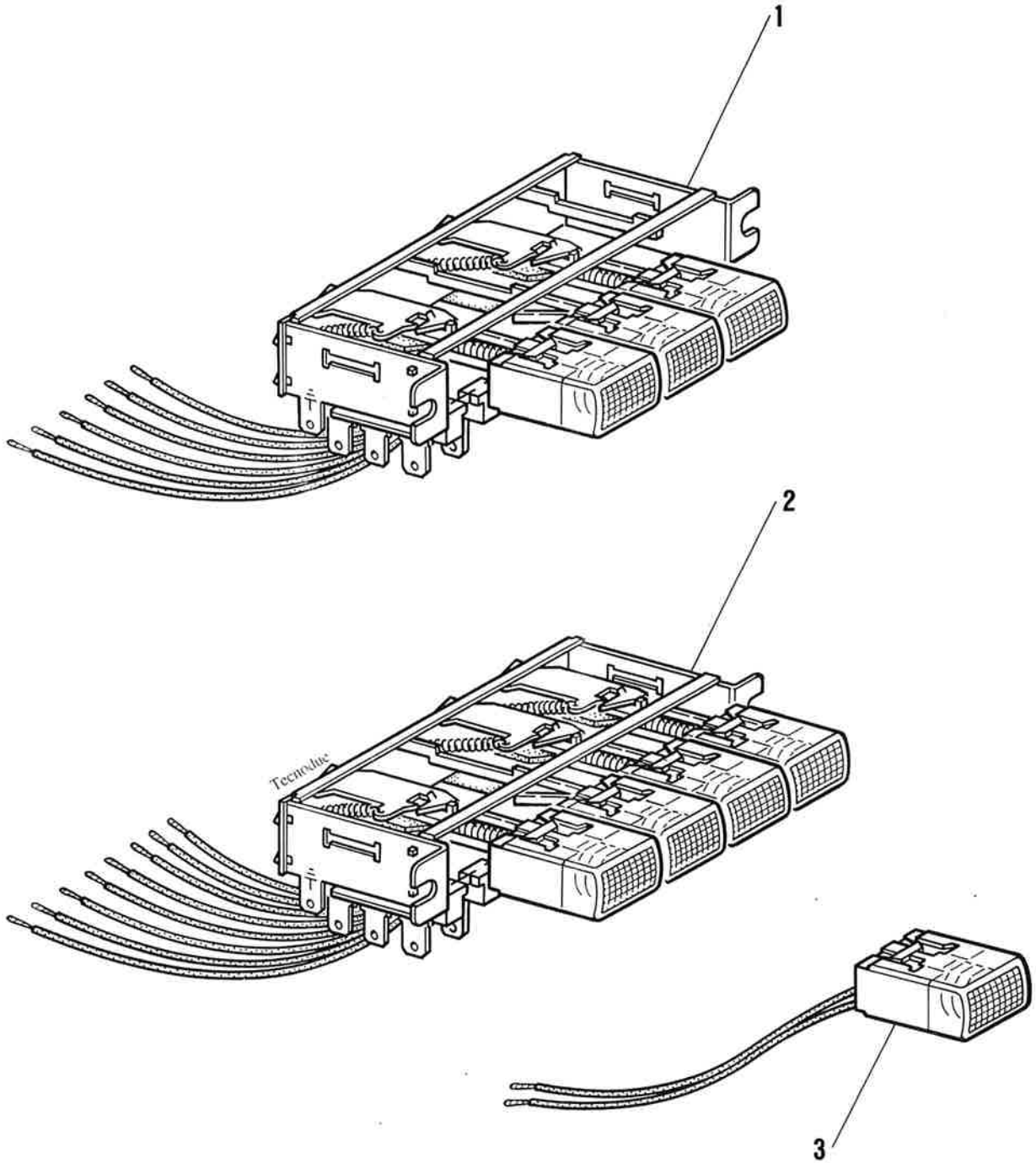
+7(812)987-08-81



+7(812)987 08 81

POS.	CODICE CODE KODE	DESCRIZIONE - DESCRIPTION - BESCHREIBUNG
1	24 00 05	<p>Valvola - Elbi - 1 via 180° Solenoid valve - Elbi - 1 way 180° Vanne - Elbi - 1 bobine 180° Einweg - Einlassmagnetventil - Elbi - 180°</p> <p style="text-align: center;">220-240/50-60/1</p> <p>Mod. S 651/P - 655 Mod. S 830 - 835 fino matricola n° 80211 till serial no. 80211 au matricule n° 80211 bis Maschinen-Nr. 80211</p>
1	24 00 03	<p>Valvola - 2 vie 180° Solenoid valve - 2 ways 180° Vanne - 2 bobines 180° Zweiweg - Einlassmagnetventil - 180°</p> <p style="text-align: center;">220-240/50-60/1</p> <p>Mod. S 621 - 624 - 631 - 634 - 651 - 654 - 810 - 815 - 850 - 950</p> <p>Mod. S 830 - 835 da matricola n° 80212 from serial no. 80212 du matricule n° 80212 ab Maschinen-Nr. 80212</p> <p>Mod. S 870 da matricola n° 64903 from serial no. 64903 du matricule n° 64903 ab Maschinen-Nr. 64903</p>
1	24 00 02	<p>Valvola - 3 vie 180° Solenoid valve - 3 ways 180° Vanne - 3 bobines 180° Dreiweg - Einlassmagnetventil - 180°</p> <p style="text-align: center;">220-240/50-60/1</p> <p>Mod. S 623 - 626 - 633 - 636 - 653</p>
2	20 10 06	<p>Bobina valvola Coil for solenoid valve Bobine pour vanne Spule für Einlassmagnetventil</p>

+7(812)987-08-81



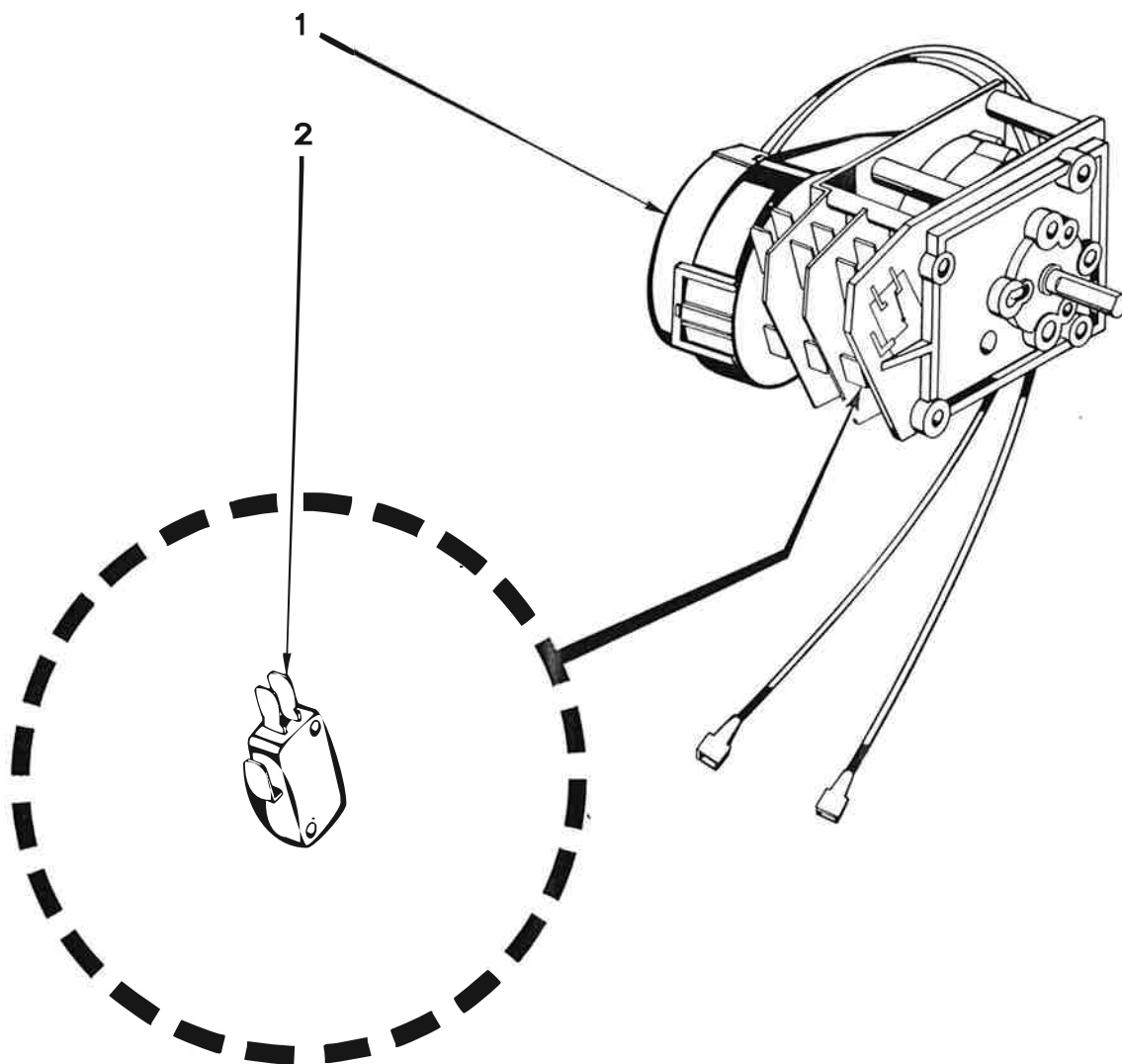
POS.	CODICE CODE KODE	DESCRIZIONE - DESCRIPTION - BESCHREIBUNG
1	22 70 02	<p>Pulsantiera 3 pulsanti Keyboard 3 push buttons Clavier 3 boutons Bedienungsschalter 3 Schalter</p> <p>Mod. S 830 da matricola n° 80212 from serial no. 80212 du matricule n° 80212 ab Maschinen-Nr. 80212</p> <p>Mod. S 950 fino matricola n° 81059 till serial no. 81059 au matricule n° 81059 bis Maschinen-Nr. 81059</p>
2	22 70 03	<p>Pulsantiera 4 pulsanti Keyboard 4 push buttons Clavier 4 boutons Bedienungsschalter 4 Schalter</p> <p>Mod. S 623 - 626 - 633 - 636 - 651/P - 653 - 655</p> <p>Mod. S 830 fino matricola n° 80211 till serial no. 80211 au matricule n° 80211 bis Maschinen-Nr. 80211</p> <p>Mod. S 850 fino matricola n° 81936 till serial no. 81936 au matricule n° 81936 bis Maschinen-Nr. 81936</p>
2	22 70 03	<p>Pulsantiera 4 pulsanti - Pompa scarico Keyboard 4 push buttons - Drain pump Clavier 4 boutons - Pompe vidange Bedienungsschalter 4 Schalter - Laugenpumpe</p> <p>Mod. S 621 - 624 - 631 - 634 - 651 - 654 - 810 - 835</p>
2	22 70 01	<p>Pulsantiera 4 pulsanti Keyboard 4 push buttons Clavier 4 boutons Bedienungsschalter 4 Schalter</p> <p>Mod. S 850 da matricola n° 81937 till serial no. 81937 du matricule n° 81937 ab Maschinen-Nr. 81937</p> <p>Mod. S 950 da matricola n° 81060 from serial no. 81060 du matricule n° 81060 ab Maschinen-Nr. 81060</p>
2	22 70 01	<p>Mod. S 870 da matricola n° 64903 from serial no. 64903 du matricule n° 64903 ab Maschinen-Nr. 64903</p>

POS.	CODICE CODE KODE	DESCRIZIONE - DESCRIPTION - BESCHREIBUNG
3	22 60 05	Pulsante arancina Orange push button Bouton orange Orange Schalter
3	22 60 06	Pulsante bianca White push button Bouton blanc Weisse Schalter
3	22 60 07	Pulsante verde Green push button Bouton vert Grüne Schalter
3	22 60 08	Pulsante gialla Yellow push button Bouton jaune Gelbe Schalter

Эл.Общепит

vsezip.ru

+7(812)987-08-81



E3 wolk

Timer serie «R» - Timer «R» range

Programmateur serie «R» - Programmschalter Serie «R»

91

10/87

Q.S.	CODICE CODE KODE	DESCRIZIONE - DESCRIPTION - BESCHREIBUNG
1	23 80 25	Timer ciclo 180" - Cronel 2C Cycle timer 180" - Cronel 2C Programmateur cycle 180" - Cronel 2C Programmschalter 180" - Cronel 2C
1	23 80 01	Timer ciclo 180" - Crouzet 3C Cycle timer 180" - Crouzet 3C Programmateur cycle 180" - Crouzet 3C Programmschalter 180" - Crouzet 3C
1	23 80 24	Timer ciclo 180" - Cronel 3C Cycle timer 180" - Cronel 3C Programmateur cycle 180" - Cronel 3C Programmschalter 180" - Cronel 3C
1	23 80 05	Timer ciclo 180" - Cronel 3C Cycle timer 180" - Cronel 3C Programmateur cycle 180" - Cronel 3C Programmschalter 180" - Cronel 3C
1	23 80 16	Timer ciclo 180" - Cronel 3C Cycle timer 180" - Cronel 3C Programmateur cycle 180" - Cronel 3C Programmschalter 180" - Cronel 3C

E3 wolkTimer serie «R»
Programmateur

POS.	CODICE CODE KODE	
1	23 80 09	Timer pompa Drain pump t Programmate Laugenpump
2	21 80 09	Micro timer C Microtimer C Minirupteur p Mikroschalter

Этп Общепит

vsezip.ru

+7(812)987-08-81

POMPA
WASH PUMP
POMPE
ELEKTROPUMPE

mod. S:
641 - 643

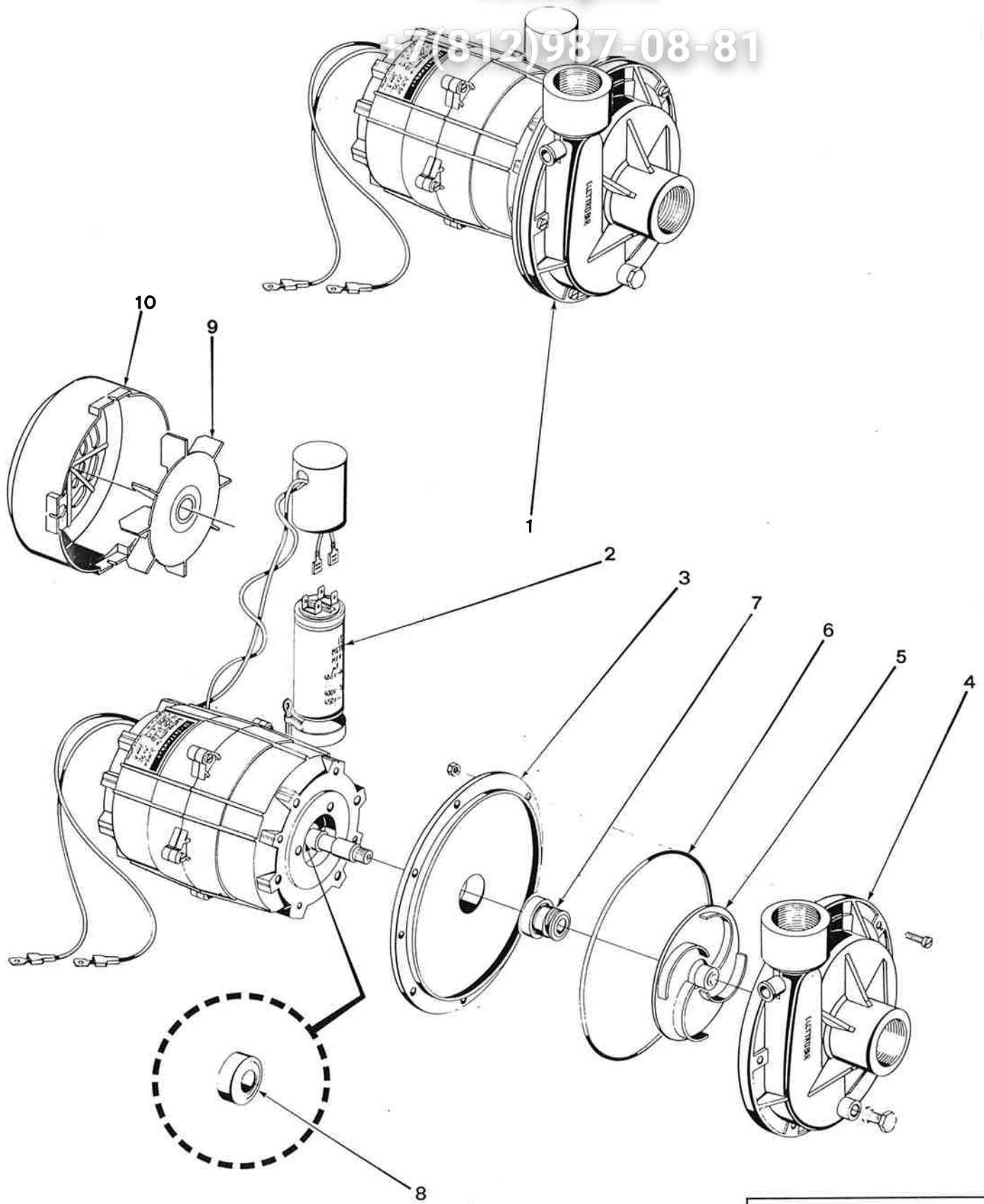
Зип Ощепит

107

10/87

vsezip.ru

+7(812)987-08-81



Wolk

POMPA
WASH PUMP
POMPE
ELEKTROPUMPE

mod. S:
641 - 643

108

POMPA
WASH PUMP
POMPE
ELEKTROPUMPE

mod. S:
641 - 643

Зип Общий

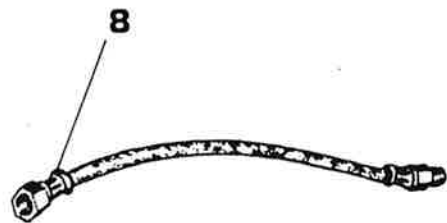
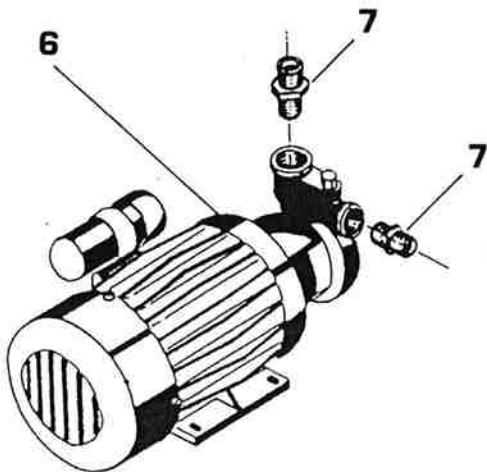
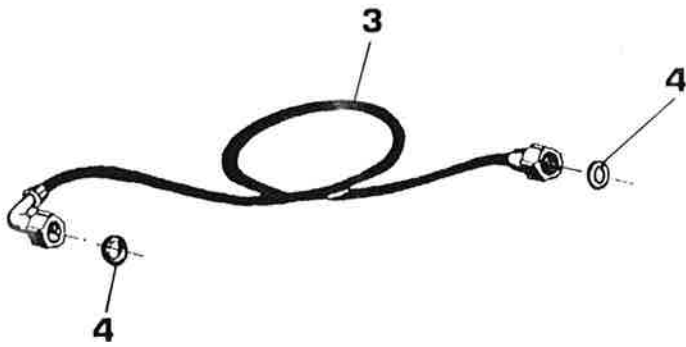
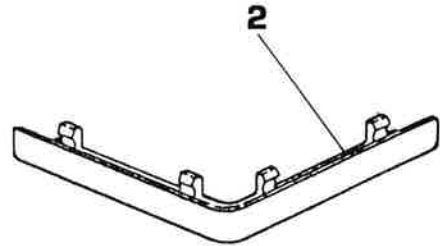
vsezip.ru

+7(812)987-08-81

POS.	CODICE CODE KODE	DESCRIZIONE - DESCRIPTION - BESCHREIBUNG	POS.	CODICE CODE KODE	
1	13 00 19	Pompa LC 130 HP 0,75 Wash pump LC 130 HP 0,75 Pompe LC 130 HP 0,75 Elektropumpe LC 130 HP 0,75	4	11 60 06	Corpo pompa LC 130 Flange ext. LC 130 - Flansque ext. LC 130 Pumpengehäuse LC 130
1	13 00 14	Pompa LC 130 HP 0,75 Wash pump LC 130 HP 0,75 Pompe LC 130 HP 0,75 Elektropumpe LC 130 HP 0,75	5	12 40 10	Girante LC 130 50 H Impellor LC 130 50 H Turbine LC 130 50 H Pumpenflügel LC 130
1	13 00 06	Pompa LC 130 HP 0,75 Wash pump LC 130 HP 0,75 Pompe LC 130 HP 0,75 Elektropumpe LC 130 HP 0,75	5	12 40 23	Girante LC 130 60 H Impellor LC 130 60 H Turbine LC 130 60 H Pumpenflügel LC 130
1	13 00 34	Pompa LC 130 HP 0,75 Wash pump LC 130 HP 0,75 Pompe LC 130 HP 0,75 Elektropumpe LC 130 HP 0,75	6	45 60 24	OR LC 130 O-ring LC 130 Joint thorique LC 130 O-Ring Dichtung LC 130
1	13 00 33	Pompa LC 130 HP 0,75 Wash pump LC 130 HP 0,75 Pompe LC 130 HP 0,75 Elektropumpe LC 130 HP 0,75	7	14 10 02	Tenuta meccanica LC 130 Seal LC 130 Presse etoupe LC 130 Gleitringdichtung LC 130
1	13 00 15	Pompa LC 130 HP 0,75 Wash pump LC 130 HP 0,75 Pompe LC 130 HP 0,75 Elektropumpe LC 130 HP 0,75	8	31 40 02	Cuscinetto LC 130 Bearing LC 130 Roulement LC 130 Kugellager LC 130
2	20 60 03	Condensatore LC 130 Condenser LC 130 Condensateur LC 130 Kondensator LC 130	9	33 50 04	Ventola LC 130 Fan LC 130 Turbine de refroidisse Flügel LC 130
3	31 50 09	Flangia LC 130 Flange int. LC 130 Flansque int. LC 130 Flansch LC 130	10	31 30 06	Copriventola LC 130 Fan protection LC 130 Protection turbine LC 130 Flügelschutz LC 130
4	11 60 12	Corpo pompa LC 130 - versione normale Flange ext. LC 130 - normal version Flansque ext. LC 130 - version normale Pumpengehäuse LC 130 - normale Ausführung			

E3 wolk

+7(812)987-08-81



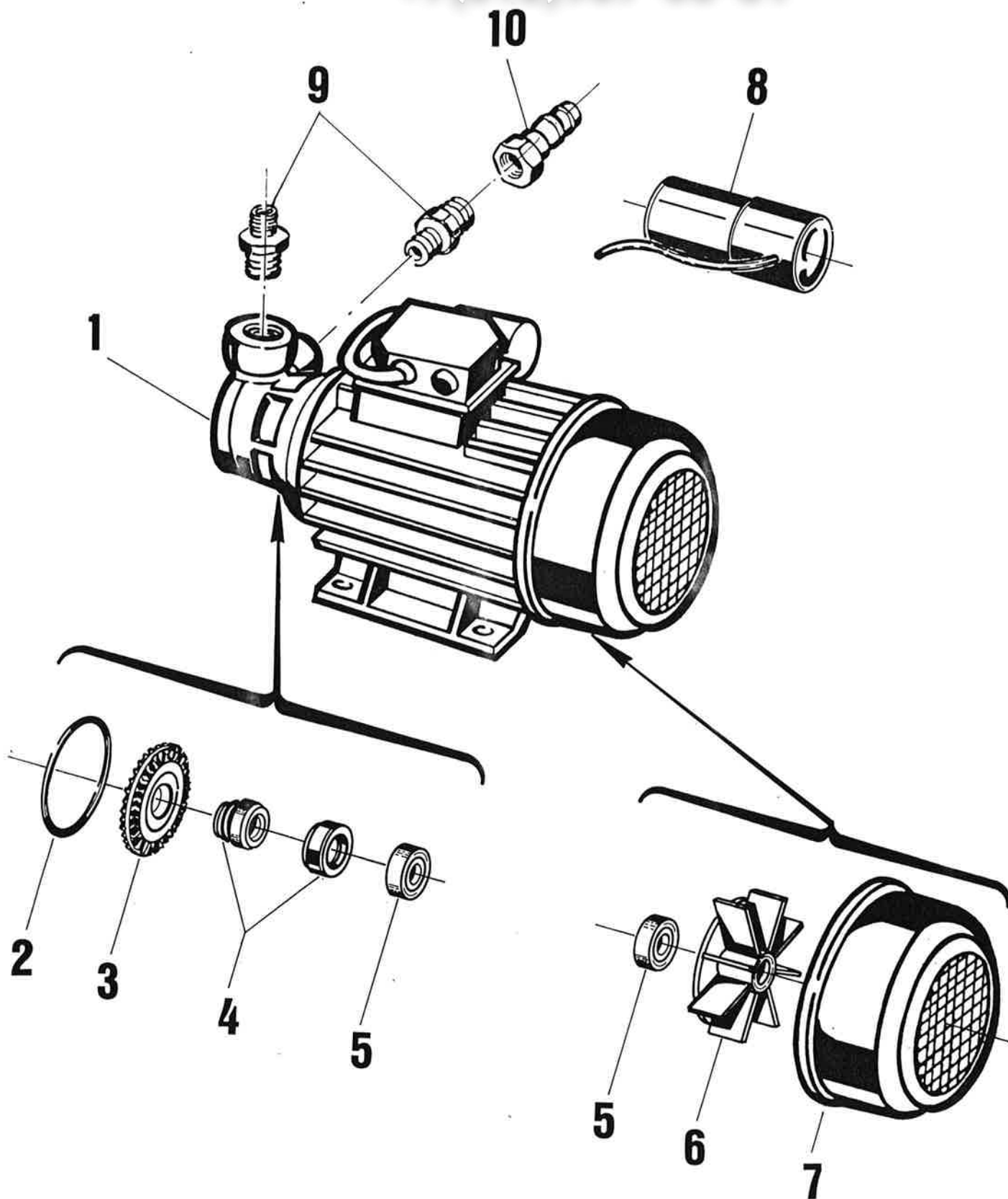
POS.	CODICE CODE KODE	DESCRIZIONE - DESCRIPTION - BESCHREIBUNG	POS.	CODICE CODE KODE	
1	70 20 02	Anello cesto ø 33 Rack ring ø 33 Volant panier ø 33 Körbring ø 33	5	14 30 19 *	Tubo scarico Drain pipe ø 22 Tuyau vidange ø 22 Ablaufschlauch ø 22
1	70 20 01	Anello cesto ø 38 Rack ring ø 38 Volant panier ø 38 Körbring ø 38	5	14 30 20 *	Tubo scarico Drain pipe ø 38 Tuyau vidange ø 38 Ablaufschlauch ø 38
2	46 10 03	Piedino cesto grigio Grey rack feet Pied panier gris Grauer Korbfuss	6	pag. 115	Pompa ausilia Rinse booster Pompe de rinçage Nachspülpumpe
3	14 30 16 *	Tubo carico con curva 3/4 gas Inlet pipe with bend 3/4 gas Tuyau alimentation avec courbe 3/4 gaz Zulaufschlauch mit Kurve 3/4 Gas	7	46 80 26	Raccordo pom Rinse booster Raccord pomp Nachspülpumpe
3	14 30 18 *	Tubo carico 19 x 26 Inlet pipe 19 x 26 Tuyau alimentation 19 x 26 Zulaufschlauch 19 x 26	8	14 30 21	Tubo flessibile Rinse booster Tuyau flexible Nachspülpumpe
4	43 70 41	Guarnizione carico 3/4 gas Inlet gasket 3/4 gas Joint alimentation 3/4 gaz Zulaufdichtung 3/4 Gas			
5	14 30 17	Tubo scarico Mt. 1,5 ø 22 Drain pipe mt. 1,5 ø 22 Tuyau vidange mt. 1,5 ø 22 Ablaufschlauch Mt. 1,5 ø 22			Modelli con pompa scarico Models with drain pump Modèles avec tuyau vidange Modelle mit Laugenpumpe

Этот Общепит

vsezip.ru

+7(812)987-08-81

+7(812)987-08-81

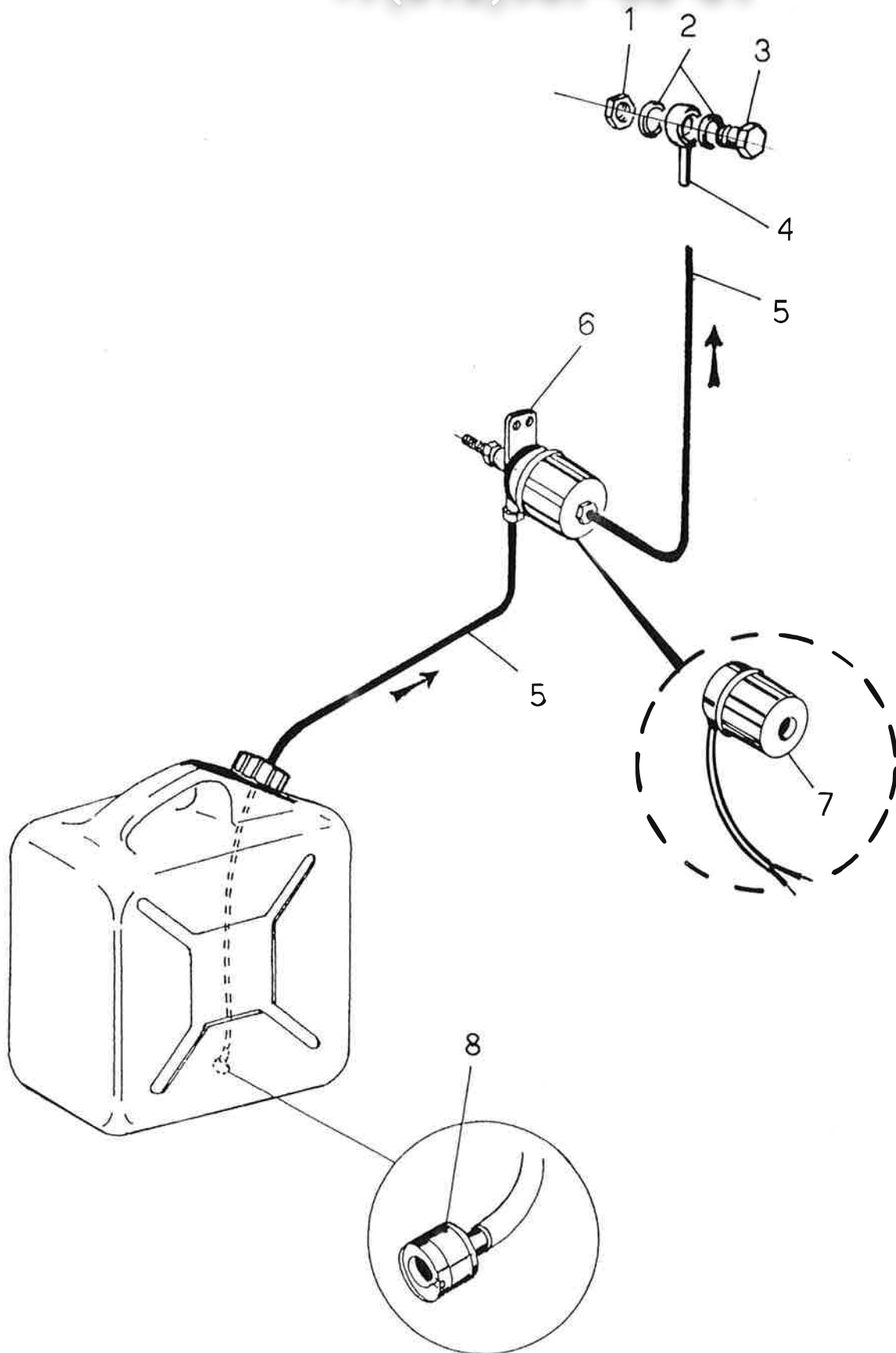


DESCRIZIONE - DESCRIPTION - BESCHREIBUNG

+7(812)987-08-81

POS.	CODICE CODE KODE	DESCRIZIONE - DESCRIPTION - BESCHREIBUNG
1	13 00 13	Pompa ausiliaria Dab K 30 HP 0,4 Rinse booster pump Dab K 30 HP 0,4 Pompe rincage Dab K 30 HP 0,4 Nachspülpumpe Dab K 30 HP 0,4 220/50/1 Per tutti i modelli For all the models Tous modeles Für alle Modelle
1	13 00 52	Pompa ausiliaria Dab K 30 HP 0,4 Rinse booster pump Dab K 30 HP 0,4 Pompe rincage Dab K 30 HP 0,4 Nachspülpumpe Dab K 30 HP 0,4 240/50/1 Per tutti i modelli For all the models Tous modeles Für alle Modelle
2	45 60 37	OR K 30 O-ring K 30 Joint thorique K 30 O-Ring Dichtung K 30
3	12 40 15	Girante K 30 Impellor K 30 Turbine K 30 Pumpenflügel K 30
4	14 10 02	Tenuta meccanica K 30 Seal K 30 Presse etoupe K 30 Gleitringdichtung K 30
5	31 40 01	Cuscinetto K 30 Bearing K 30 Roulement K 30 Kugellager K 30
6	33 50 07	Ventola K 30 Fan K 30 Turbine de refroidissement K 30 Flügel K 30
7	31 30 08	Copriventola K 30 Fan protection K 30 Protection turbine K 30 Flügelschutz K 30
8	20 60 01	Condensatore K 30 Condenser K 30 Condensateur K 30 Kondensator K 30
9	46 80 26	Raccordo K 30 Connection K 30 Raccord K 30 Anschluss K 30
10	45 30 02	Raccordo pompa ausiliaria Dab K 30 Rinse booster pump connection Dab K 30 Raccord pompe rincage Dab K 30 Nachspülpumpeanschluss Dab K 30 Mod. S 850 - 870 - 950

+7(812)987-08-81





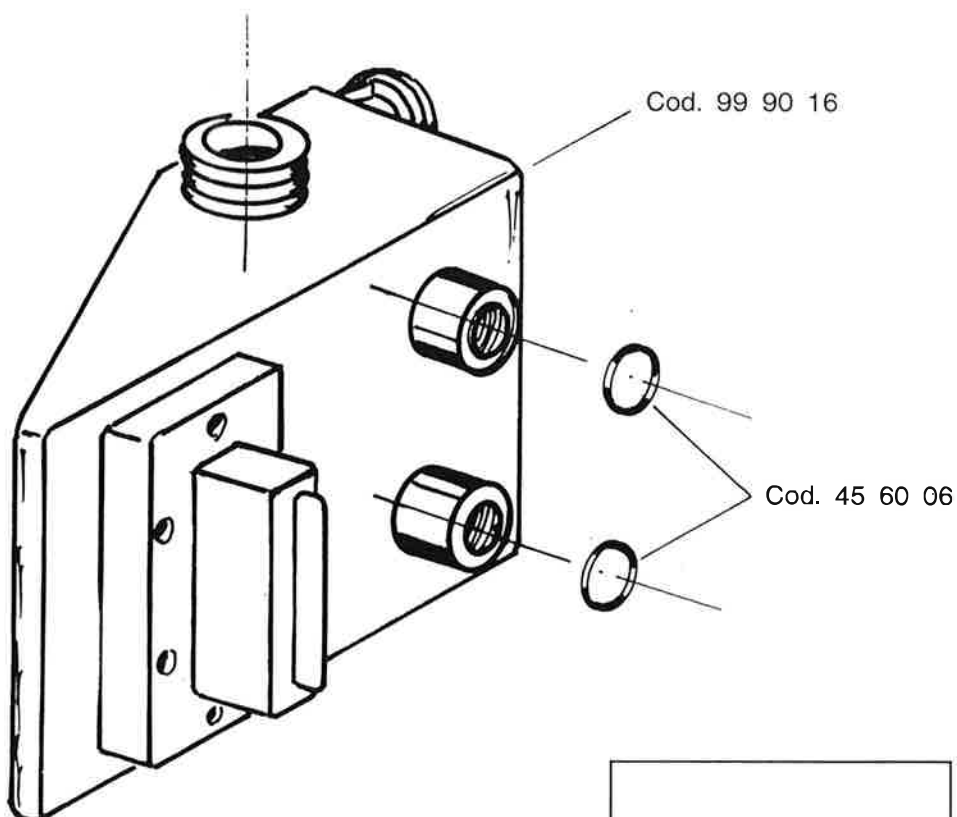
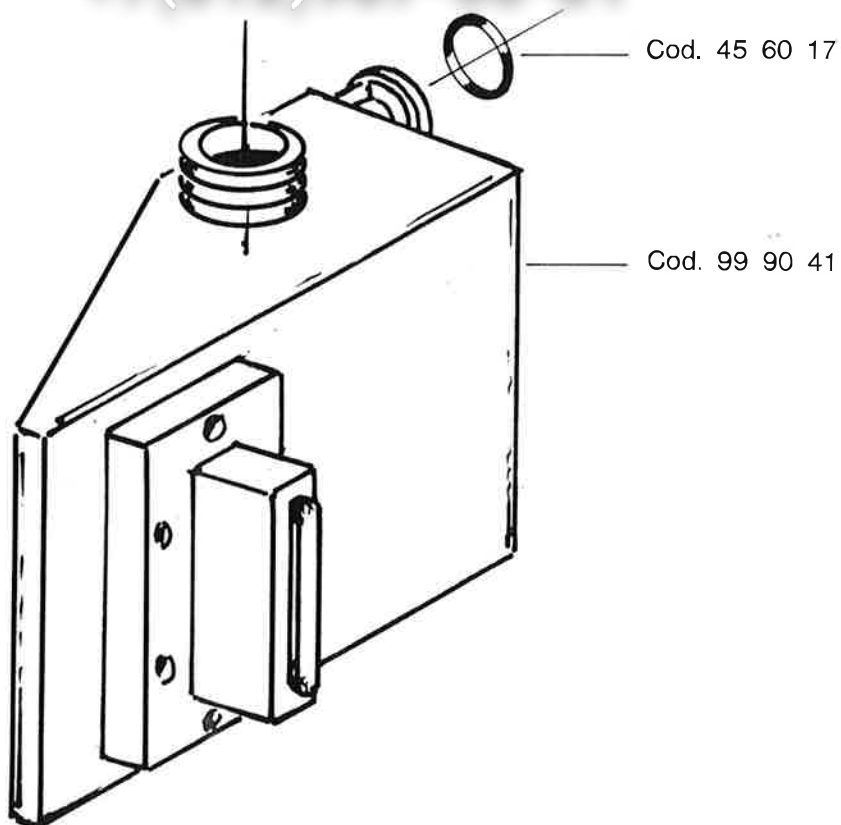
DOSATORE SAPONE
LIQUID DETERGENT DISPENSER
DOSEUR DU PRODUIT DE LAVAGE
SPUELMITTEL-DOSIERGERAET

121

10/87

POS.	CODICE CODE KODE	POS.	CODICE CODE KODE	POS.	CODICE CODE KODE	POS.	CODICE CODE KODE
1	41 70 16						
2	43 70 07						
3	46 80 24						
4	46 80 23						
5	14 30 14						
6	98 70 12						
7	20 10 18						
8	98 60 02						

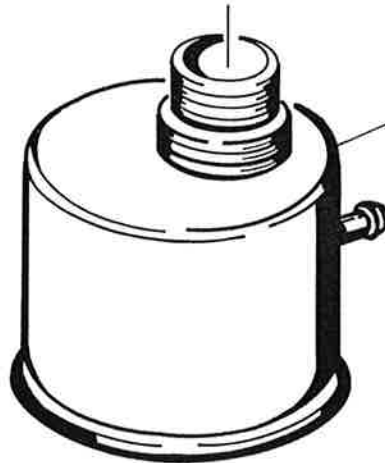
+7(812)987-08-81



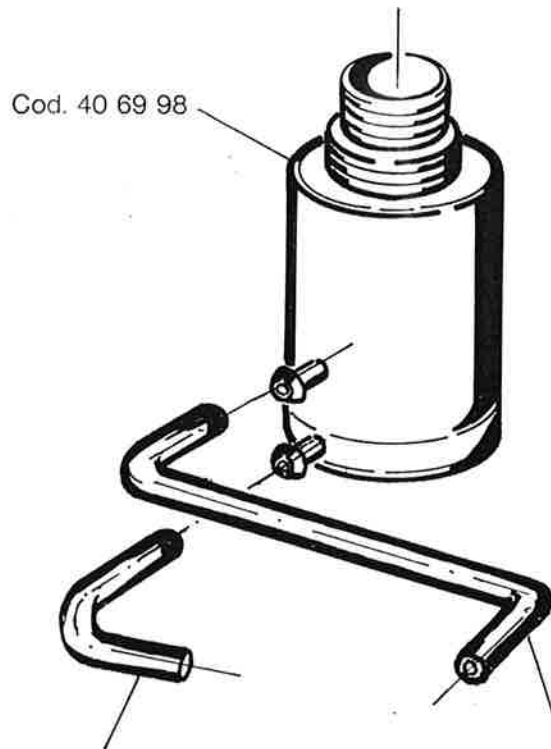
NUOVO
NEW
NOUVEAU
NEU

DA MATRICOLA N° 68473
DE MATRICULE NR. 68473
FROM SERIAL NO. 68473
AB MASCHINEN NR. 68473

E3 wolk

+7(812)987-08-81

Cod. 40 69 99



Cod. 40 69 98

Cod. 14 31 05

Cod. 14 31 06

**NUOVO
NEW
NEU
NOUVEAU**DA MATRICOLA N° 92582
FROM SERIAL NO. 92582
AB MASCHINEN NR. 92582
DU MATRICULE NO. 92582