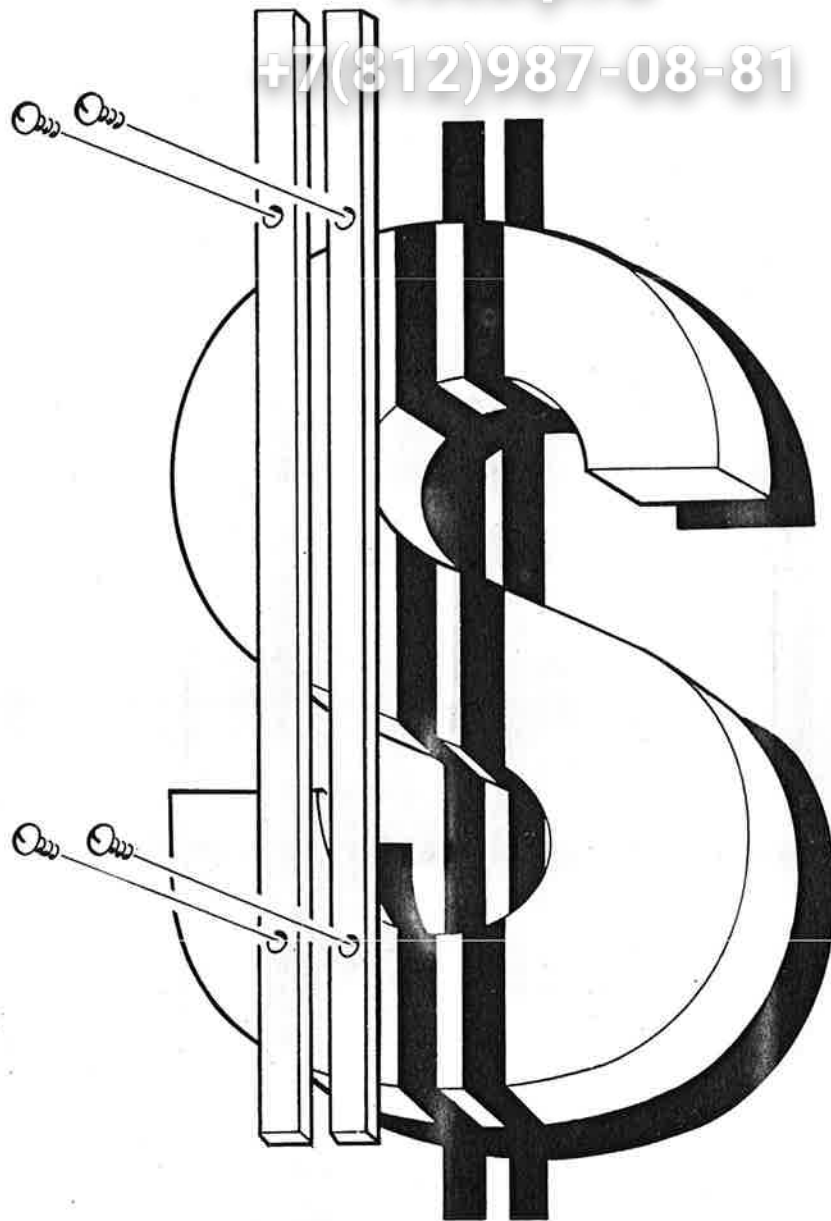


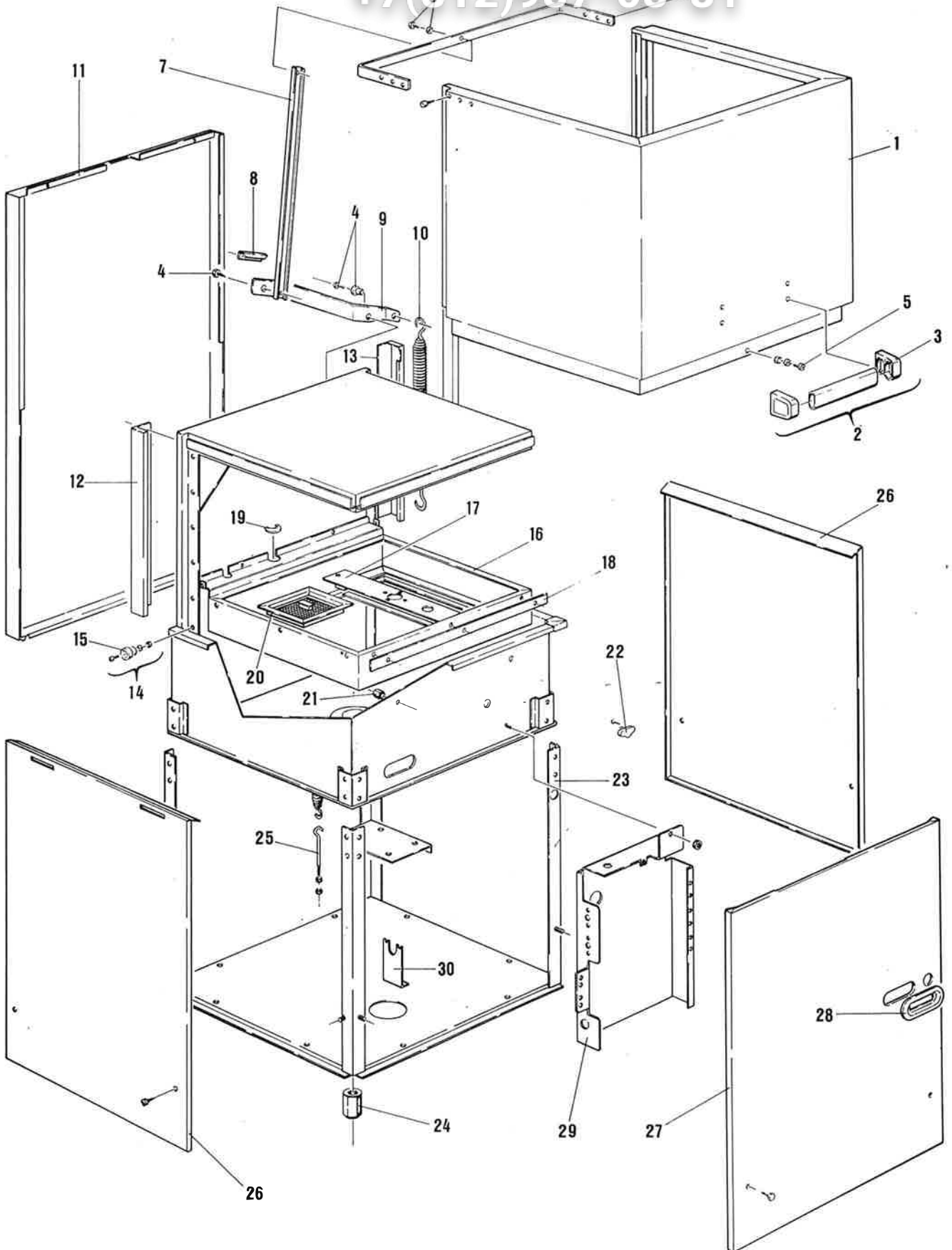
Зип Общепит

vsezip.ru

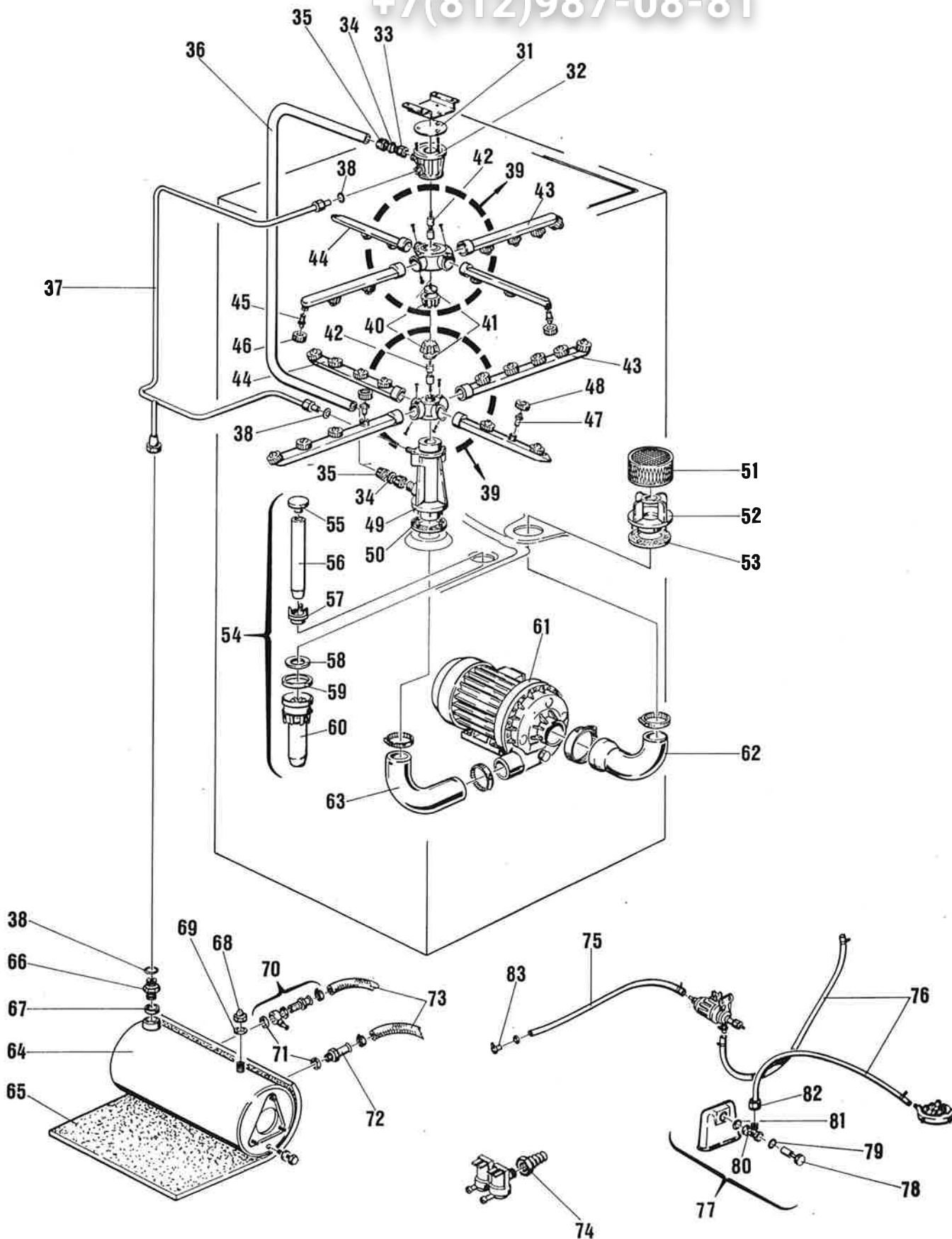
+7(812)987-08-81



**E elettrobar**

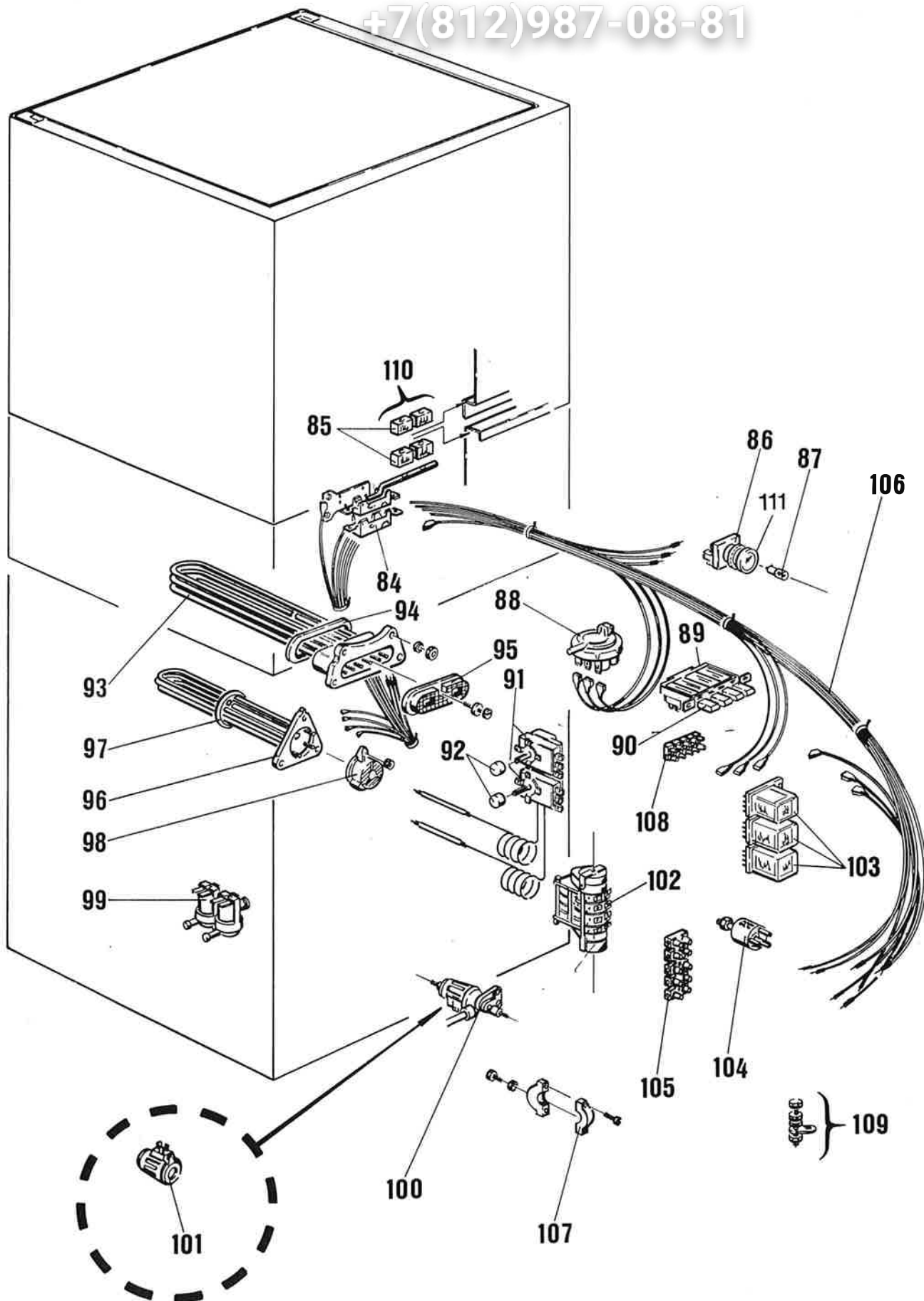


OS.	CODICE CODE KODE	POS.	CODICE CODE KODE	POS.	CODICE CODE KODE	POS.	CODICE CODE KODE
1	00 40 09						
2	32 10 03						
3	{ 44 70 42 44 70 43						
4	99 90 53						
5	99 40 04						
6	03 30 51						
7	09 90 01						
8	32 80 09						
10	44 90 01						
11	02 20 12						
12	00 70 01						
13	00 70 02						
14	99 90 52 ★						
15	49 90 40 ★						
16	03 60 01						
17	47 80 08						
18	01 50 04						
19	45 90 02						
20	12 10 23						
21	41 90 02						
22	99 40 03						
24	46 10 06						
25	39 90 02						
26	02 10 02						
27	02 00 02						
28	40 40 02						
29	02 40 05						
30	03 30 23						



+ (812) 987-03-81

POS.	CODICE CODE KODE	POS.	CODICE CODE KODE	POS.	CODICE CODE KODE	POS.	CODICE CODE KODE
31	43 70 16	62	12 70 06 ★				
32	11 50 14	63	12 70 07 ★				
33	46 80 31	64	98 20 08				
34	45 60 04	65	41 30 01				
35	42 90 14	66	46 80 05				
36	11 30 05	67	43 70 42				
37	11 30 04	68	48 60 41				
38	45 60 06	69	43 70 07				
39	99 00 09	70	99 10 01				
40	44 70 30	71	43 70 07				
41	45 40 02	72	46 80 20				
42	32 70 06	73	14 30 04				
43	{ 10 60 08	74	45 30 02				
	{ 10 60 06	75	14 30 05				
44	{ 10 60 07	76	14 30 13				
	{ 10 60 05	77	98 40 01				
45	14 00 08	78	48 60 02				
46	42 90 07	79	45 60 06				
47	14 00 07	80	46 80 53				
48	42 90 06	81	45 60 06				
49	11 50 15	82	46 80 07				
50	43 70 16	83	12 10 17				
51	12 10 11						
52	47 80 15						
53	43 70 15						
54	99 90 21						
55	48 00 19						
56	14 20 04						
57	14 20 01						
58	43 70 38						
59	43 70 33						
60	99 90 49						
61	pag. 64						

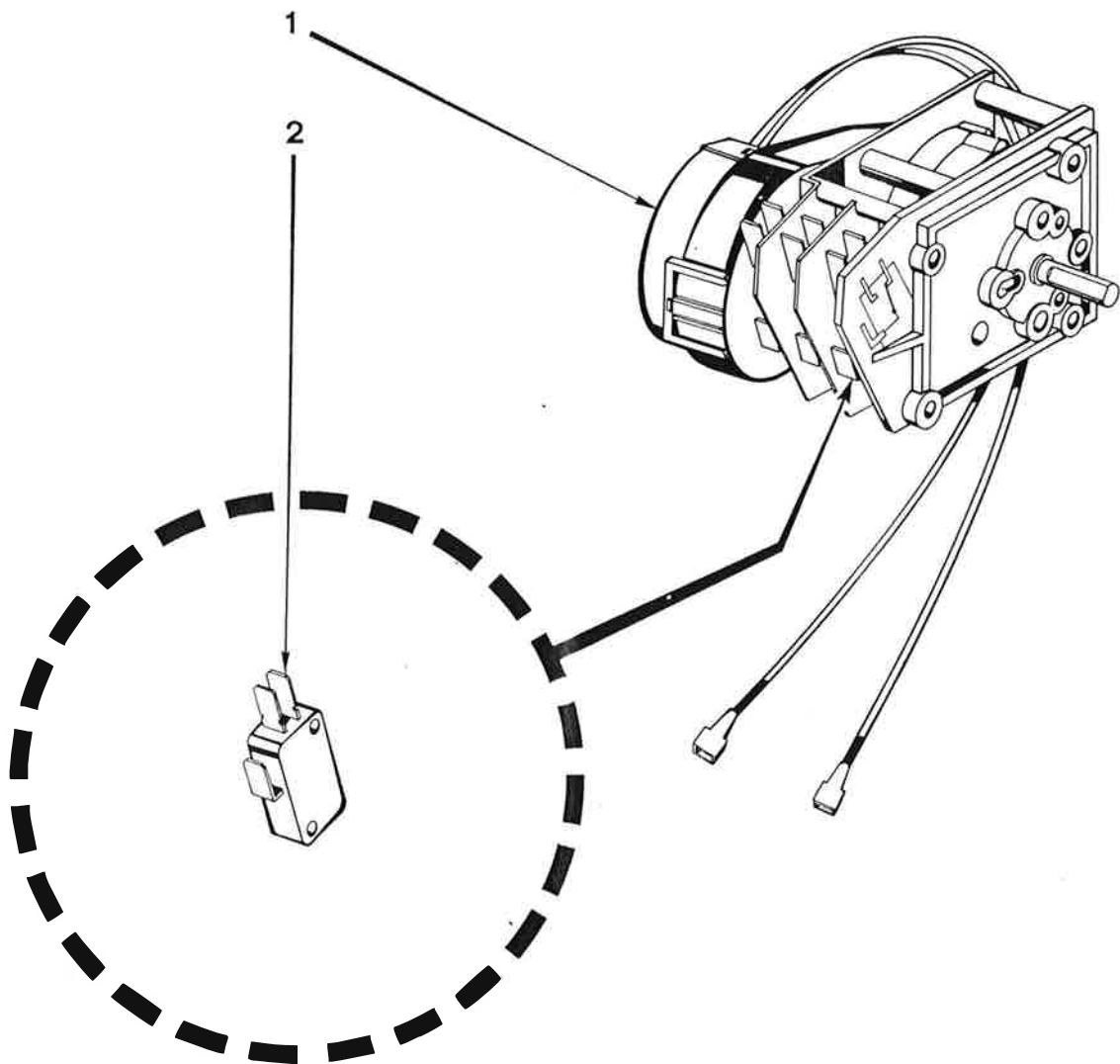


POS.	CODICE CODE KODE	POS.	CODICE CODE KODE	POS.	CODICE CODE KODE	POS.	CODICE CODE KODE
84	99 90 22						
85	99 90 02	106	{ 20 30 24				
86	22 60 04	107	{ 20 30 39				
87	21 60 11	108	42 50 01				
88	22 40 02	111	22 00 02				
89	pag. 69		29 90 04				
90	pag. 69						
91	23 60 04						
92	44 70 27						
	{ 23 00 18						
93	{ 23 00 19						
	{ 23 00 28						
	{ 23 00 43						
94	45 60 08						
95	46 70 01						
96	{ 23 00 14						
	{ 23 00 13						
97	45 60 02						
98	46 70 02						
99	pag. 53						
100	{ 98 70 01						
	{ 98 70 05						
101	{ 20 10 02						
	{ 20 10 11						
102	pag. 49						
	{ 22 90 08 ★						
	{ 22 90 10 ★						
103	{ 22 90 06 ★						
	{ 22 90 11 ★						
	{ 22 90 19 ★						
104	21 20 01						
105	22 00 05						

Зип-Общепит

vsezip.ru

+7(812)987-08-81





POS.	CODICE CODE KODE	DESCRIZIONE - DESCRIPTION - BESCHREIBUNG					
					1	23 80 02	Timer ciclo 1' 2' Cycle timer 1' 2' Programmateur 1' Programmschalter
1	23 80 12	Timer ciclo 108" - Cronel 3C Cycle timer 108" - Cronel 3C Programmateur cycle 108" - Cronel 3C Programmschalter 108" - Cronel 3C	220/50/1	Mod. S 621 - 623 - 624 - 626 - 631 - 633 - 634 - 636 - 651 - 653 - 654 - 655	1	23 80 22	Timer ciclo 5' 10' Cycle timer 5' 10' Programmateur 5' Programmschalter
1	23 80 26	Timer ciclo 108" - Crouzet 2C Cycle timer 108" - Crouzet 2C Programmateur cycle 108" - Crouzet 2C Programmschalter 108" - Crouzet 2C	220/50/1	Mod. S 621 - 623 - 624 - 626 - 631 - 633 - 634 - 636 - 651 - 653 - 654 - 655	1	23 80 30	Timer ciclo 3' 6' Cycle timer 3' 6' Programmateur 3' Programmschalter
1	23 80 07	Timer ciclo 108" - Cronel 3C Cycle timer 108" - Cronel 3C Programmateur cycle 108" - Cronel 3C Programmschalter 108" - Cronel 3C	240/50/1	Mod. S 621 - 623 - 624 - 626 - 631 - 633 - 634 - 636 - 651 - 653 - 654 - 655	1	23 80 21	Timer ciclo 5' - C Cycle timer 5' - C Programmateur 5' Programmschalter
1	23 80 33	Timer ciclo 150" - Cronel 3C Cycle timer 150" - Cronel 3C Programmateur cycle 150" - Cronel 3C Programmschalter 150" - Cronel 3C	220/50/1	Mod. S 621 - 623 - 624 - 626 - 631 - 633 - 634 - 636 - 651 - 653 - 654 - 655	1	23 80 11	Timer rigenerazio Regeneration timer Programmateur re Regenerationssch
1	23 80 36	Timer ciclo 150" - Crouzet 2C Cycle timer 150" - Crouzet 2C Programmateur cycle 150" - Crouzet 2C Programmschalter 150" - Crouzet 2C	220-240/50/1	Mod. S 621 - 623 - 624 - 626 - 631 - 633 - 634 - 636 - 651 - 653 - 654 - 655	1	23 80 06	Timer rigenerazio Regeneration timer Programmateur re Regenerationssch
1	23 80 41	Timer ciclo 150" - Cronel 3C Cycle timer 150" - Cronel 3C Programmateur cycle 150" - Cronel 3C Programmschalter 150" - Cronel 3C	240/50/1	Mod. S 621 - 623 - 624 - 626 - 631 - 633 - 634 - 636 - 651 - 653 - 654 - 655	1	23 80 27	Timer rigenerazio Regeneration timer Programmateur re Regenerationssch
1	23 80 03	Timer ciclo 108"/168" - Cronel 4C Cycle timer 108"/168" - Cronel 4C Programmateur cycle 108"/168" - Cronel 4C Programmschalter 108"/168" - Cronel 4C	220-240/50/1	Mod. S 651/P - 810 - 815 - 830 - 835	1	23 80 10	Timer pompa sca Drain pump timer Programmateur p Laugenpumpe-Pr
1	23 80 17	Timer ciclo 108"/168" - Cronel 4C Cycle timer 108"/168" - Cronel 4C Programmateur cycle 108"/168" - Cronel 4C Programmschalter 108"/168" - Cronel 4C	220/60/1	Mod. S 651/P - 810 - 815 - 830 - 835	1	23 80 08	Timer pompa sca Drain pump timer Programmateur p Laugenpumpe-Pr
					1	23 80 20	Timer pompa sca Drain pump timer Programmateur p Laugenpumpe-Pr
					1	21 80 09	Micro timer Cronel Microtimer Cronel Minirupteur progr Mikroschalter Cro

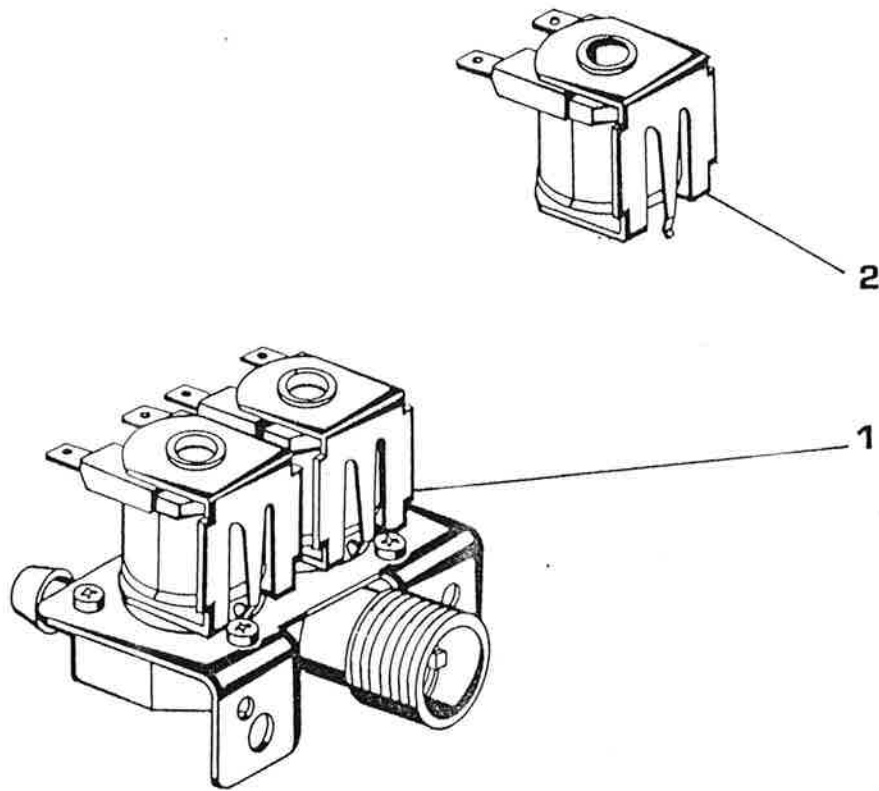
Зип Общепит

vsezip.ru

+7(812)987-98-81

vsezip.ru

+7(812)987-08-81



3 вт. Общепит  
 vsezip.ru

+7(812)987 08 81

POS.	CODICE CODE KODE	DESCRIZIONE - DESCRIPTION - BESCHREIBUNG
1	24 00 05	Valvola - Elbi - 1 via 180° Solenoid valve - Elbi - 1 way 180° Vanne - Elbi - 1 bobine 180° Einweg - Einlassmagnetventil - Elbi - 180° 220-240/50-60/1 Mod. S 651/P - 655 Mod. S 830 - 835 fino matricola n° 80211 till serial no. 80211 au matricule n° 80211 bis Maschinen-Nr. 80211
1	24 00 03	Valvola - 2 vie 180° Solenoid valve - 2 ways 180° Vanne - 2 bobines 180° Zweiweg - Einlassmagnetventil - 180° 220-240/50-60/1 Mod. S 621 - 624 - 631 - 634 - 651 - 654 - 810 - 815 - 850 - 950 Mod. S 830 - 835 da matricola n° 80212 from serial no. 80212 du matricule n° 80212 ab Maschinen-Nr. 80212 Mod. S 870 da matricola n° 64903 from serial no. 64903 du matricule n° 64903 ab Maschinen-Nr. 64903
1	24 00 02	Valvola - 3 vie 180° Solenoid valve - 3 ways 180° Vanne - 3 bobines 180° Dreiweg - Einlassmagnetventil - 180° 220-240/50-60/1 Mod. S 623 - 626 - 633 - 636 - 653
2	20 10 06	Bobina valvola Coil for solenoid valve Bobine pour vanne Spule für Einlassmagnetventil

POMPA  
WASH PUMP  
POMPE  
ELEKTROPUMPE

mod. S:  
850 - 870

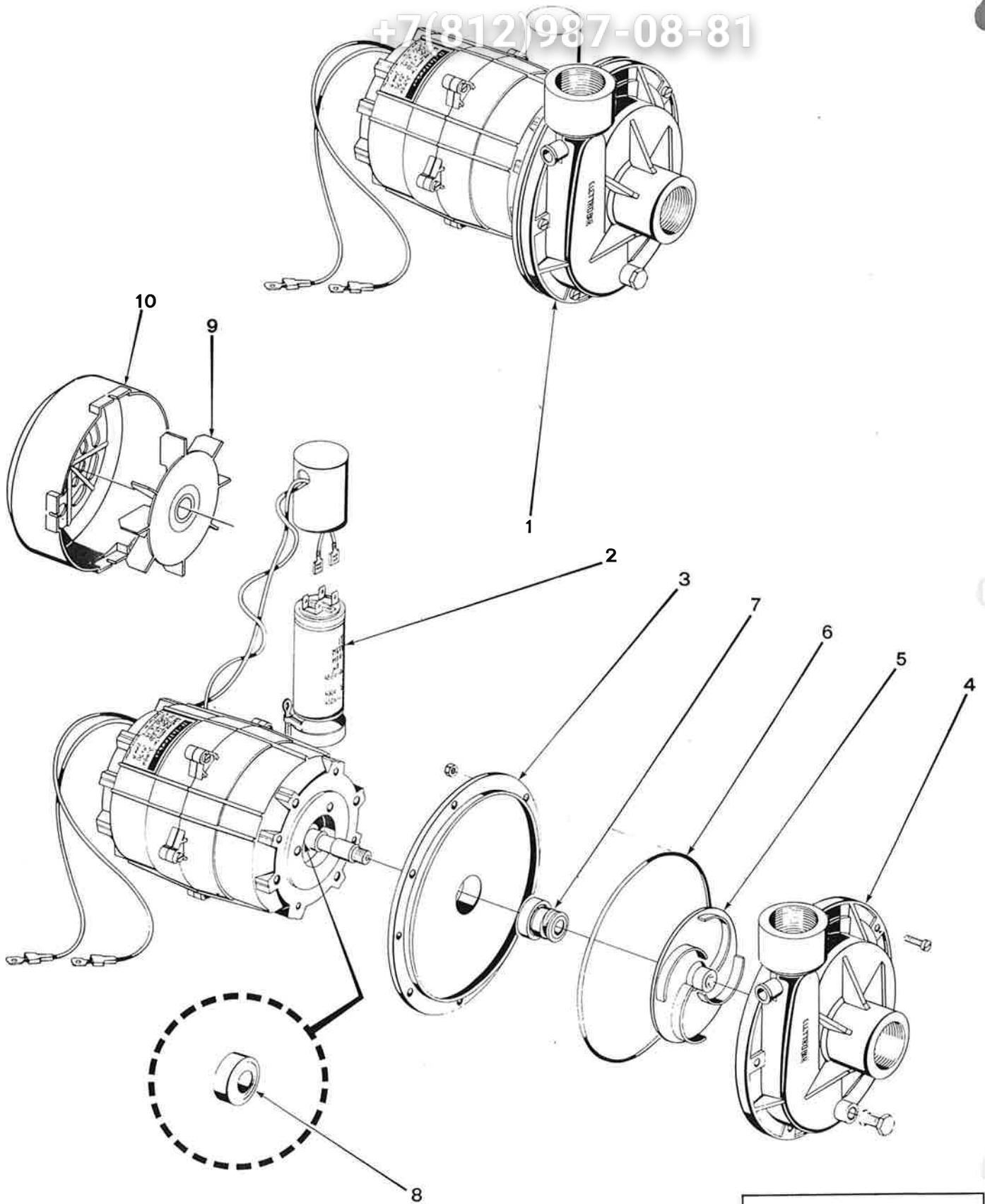
Зип Общепит

64

10/87

vsezip.ru

+7(812)987-08-81



**Wolk**

POMPA  
WASH PUMP  
POMPE  
ELEKTROPUMPE

mod. S:  
850 - 870

65

Зип ОбщениТ

POMPA  
WASH PUMP  
POMPE  
ELEKTROPUMPE

mod. S:  
850 - 870

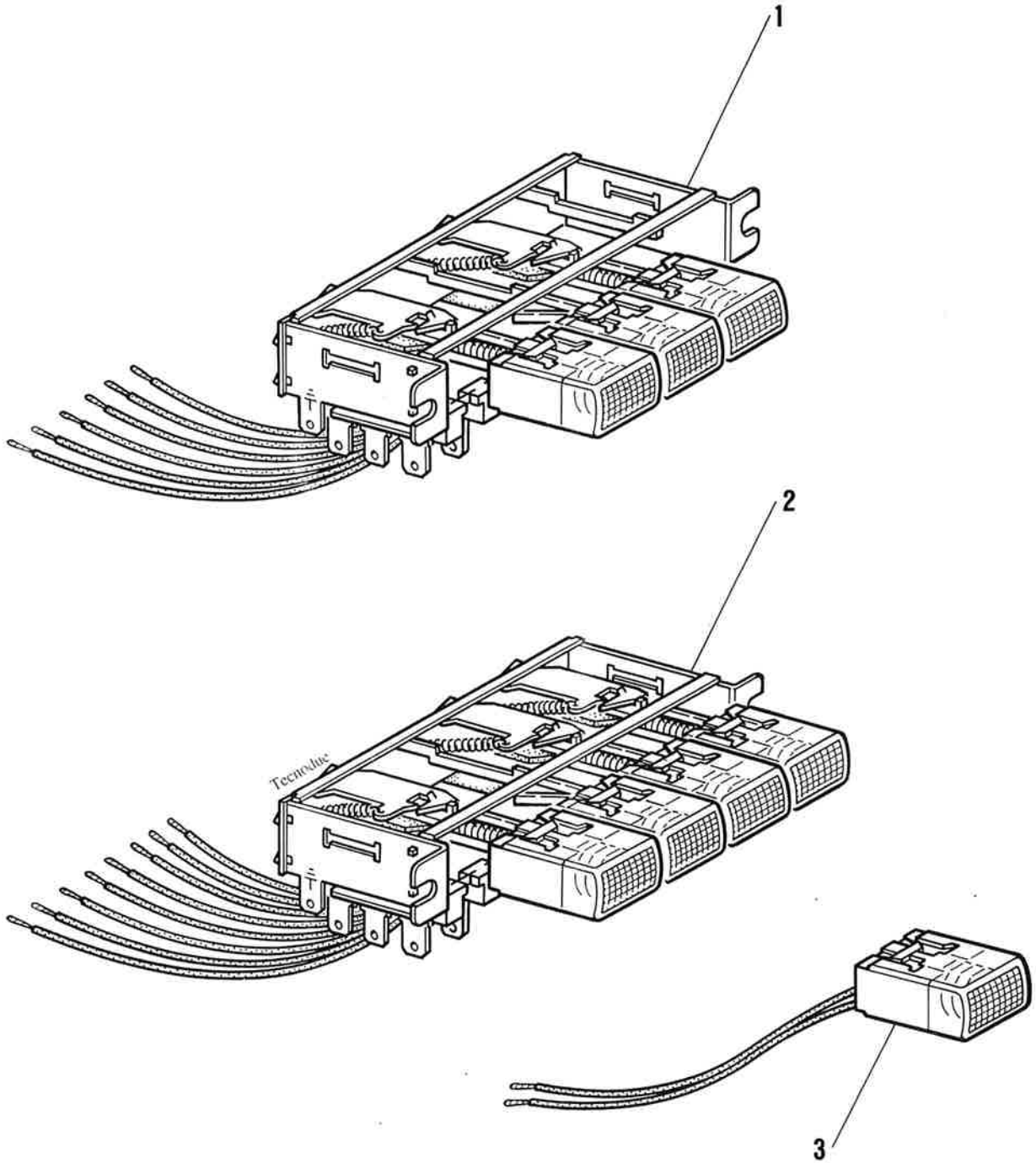
OS.	CODICE CODE KODE	DESCRIZIONE - DESCRIPTION - BESCHREIBUNG
1	13 00 39	Pompa 1225 FIR HP 1,5 Wash pump 1225 FIR HP 1,5 Pompe 1225 FIR HP 1,5 Elektropumpe 1225 FIR HP 1,5 220/50/1
1	13 00 25	Pompa 1225 FIR HP 1,5 Wash pump 1225 FIR HP 1,5 Pompe 1225 FIR HP 1,5 Elektropumpe 1225 FIR HP 1,5 220-380/50/3
1	13 00 36	Pompa 1225 FIR HP 1,5 Wash pump 1225 FIR HP 1,5 Pompe 1225 FIR HP 1,5 Elektropumpe 1225 FIR HP 1,5 240/50/1
1	13 00 37	Pompa 1225 FIR HP 1,5 Wash pump 1225 FIR HP 1,5 Pompe 1225 FIR HP 1,5 Elektropumpe 1225 FIR HP 1,5 240-415/50/3
1	13 00 44	Pompa 1225 FIR HP 1,5 Wash pump 1225 FIR HP 1,5 Pompe 1225 FIR HP 1,5 Elektropumpe 1225 FIR HP 1,5 220-380/60/3
1	13 00 28	Pompa 1225 FIR HP 1,5 Wash pump 1225 FIR HP 1,5 Pompe 1225 FIR HP 1,5 Elektropumpe 1225 FIR HP 1,5 220/60/1

+7(812)987-08-81

vsezip.ru

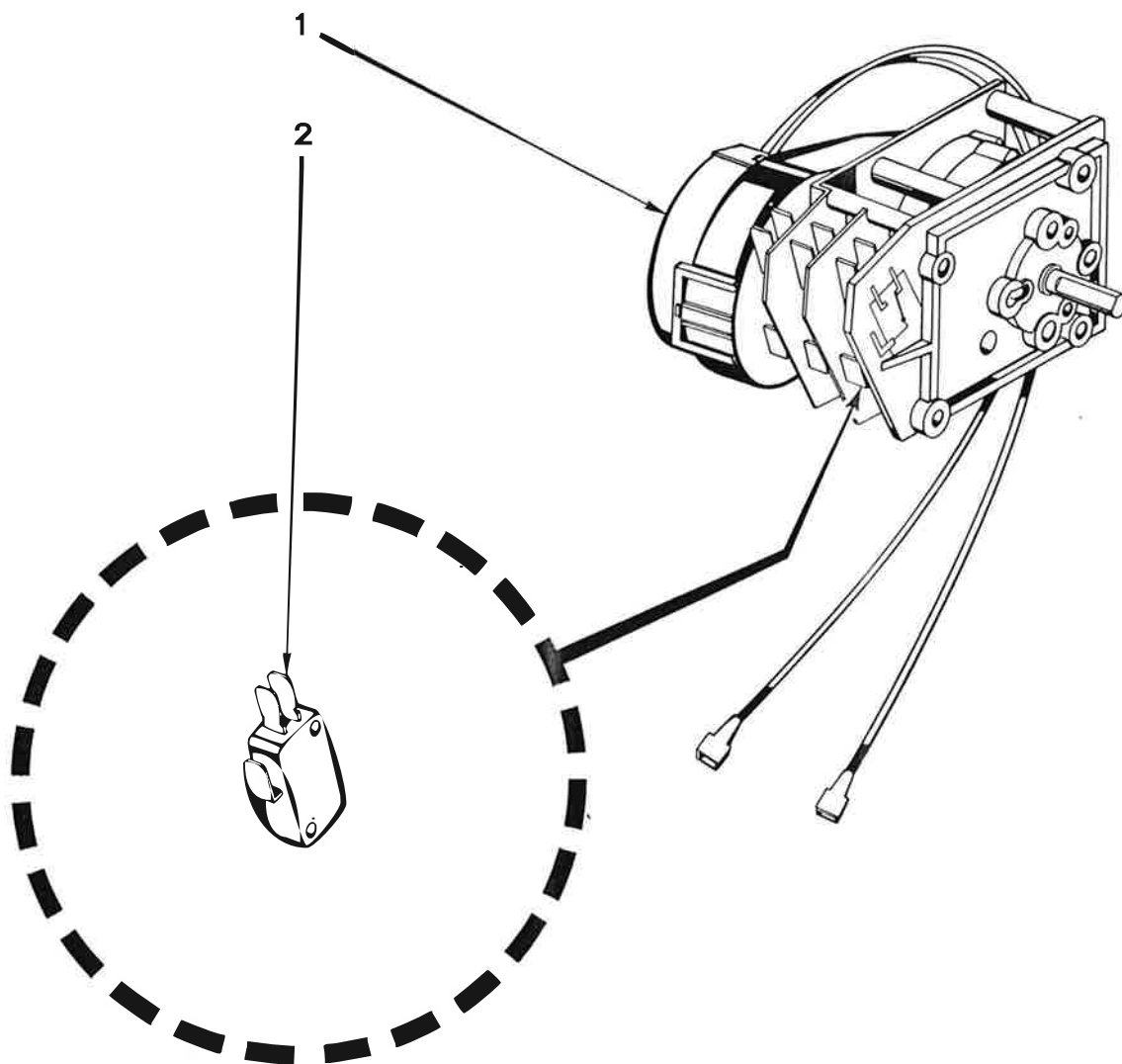
POS.	CODICE CODE KODE	
2	20 60 06	Condensa
3	31 50 02	Flangia + Flange in Flansque Flansch 1
4	11 60 02	Corpo po Flange ex Flansque Pumpeng
5	12 40 02	Girante 1 Impellor 1 Turbine 1 Pumpenfl
5	12 40 19	Girante 1 Impellor 1 Turbine 1 Pumpenfl
6	45 60 23	OR 1225 O-ring 12 Joint thori O-Ring Di
7	14 10 02	Tenuta m Seal 1225 Presse et Gleitringd
8	31 40 03	Cuscinetto Bearing 1 Roulemen Kugellage
9	33 50 01	Ventola 1 Fan 1225 Turbine de Flügel 122
10	31 30 01	Coprivento Fan protec Protection Flügelschu

+7(812)987-08-81



POS.	CODICE CODE KODE	DESCRIZIONE - DESCRIPTION - BESCHREIBUNG
1	22 70 02	<p>Pulsantiera 3 pulsanti Keyboard 3 push buttons Clavier 3 boutons Bedienungsschalter 3 Schalter</p> <p>Mod. S 830 da matricola n° 80212 from serial no. 80212 du matricule n° 80212 ab Maschinen-Nr. 80212</p> <p>Mod. S 950 fino matricola n° 81059 till serial no. 81059 au matricule n° 81059 bis Maschinen-Nr. 81059</p>
2	22 70 03	<p>Pulsantiera 4 pulsanti Keyboard 4 push buttons Clavier 4 boutons Bedienungsschalter 4 Schalter</p> <p>Mod. S 623 - 626 - 633 - 636 - 651/P - 653 - 655</p> <p>Mod. S 830 fino matricola n° 80211 till serial no. 80211 au matricule n° 80211 bis Maschinen-Nr. 80211</p> <p>Mod. S 850 fino matricola n° 81936 till serial no. 81936 au matricule n° 81936 bis Maschinen-Nr. 81936</p>
2	22 70 03	<p>Pulsantiera 4 pulsanti - Pompa scarico Keyboard 4 push buttons - Drain pump Clavier 4 boutons - Pompe vidange Bedienungsschalter 4 Schalter - Laugenpumpe</p> <p>Mod. S 621 - 624 - 631 - 634 - 651 - 654 - 810 - 835</p>
2	22 70 01	<p>Pulsantiera 4 pulsanti Keyboard 4 push buttons Clavier 4 boutons Bedienungsschalter 4 Schalter</p> <p>Mod. S 850 da matricola n° 81937 till serial no. 81937 du matricule n° 81937 ab Maschinen-Nr. 81937</p> <p>Mod. S 950 da matricola n° 81060 from serial no. 81060 du matricule n° 81060 ab Maschinen-Nr. 81060</p>
2	22 70 01	<p>Mod. S 870 da matricola n° 64903 from serial no. 64903 du matricule n° 64903 ab Maschinen-Nr. 64903</p>

POS.	CODICE CODE KODE	DESCRIZIONE - DESCRIPTION - BESCHREIBUNG
3	22 60 05	Pulsante arancina Orange push button Bouton orange Orange Schalter
3	22 60 06	Pulsante bianca White push button Bouton blanc Weisse Schalter
3	22 60 07	Pulsante verde Green push button Bouton vert Grüne Schalter
3	22 60 08	Pulsante gialla Yellow push button Bouton jaune Gelbe Schalter





**E3 wolk**

Timer serie «R» - Timer «R» range

Programmateur serie «R» - Programmschalter Serie «R»

91

10/87

Q.S.	CODICE CODE KODE	DESCRIZIONE - DESCRIPTION - BESCHREIBUNG
1	23 80 25	Timer ciclo 180" - Cronel 2C Cycle timer 180" - Cronel 2C Programmateur cycle 180" - Cronel 2C Programmschalter 180" - Cronel 2C
1	23 80 01	Timer ciclo 180" - Crouzet 3C Cycle timer 180" - Crouzet 3C Programmateur cycle 180" - Crouzet 3C Programmschalter 180" - Crouzet 3C
1	23 80 24	Timer ciclo 180" - Cronel 3C Cycle timer 180" - Cronel 3C Programmateur cycle 180" - Cronel 3C Programmschalter 180" - Cronel 3C
1	23 80 05	Timer ciclo 180" - Cronel 3C Cycle timer 180" - Cronel 3C Programmateur cycle 180" - Cronel 3C Programmschalter 180" - Cronel 3C
1	23 80 16	Timer ciclo 180" - Cronel 3C Cycle timer 180" - Cronel 3C Programmateur cycle 180" - Cronel 3C Programmschalter 180" - Cronel 3C

**E3 wolk**Timer serie «R»  
Programmateur

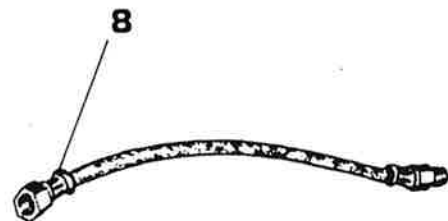
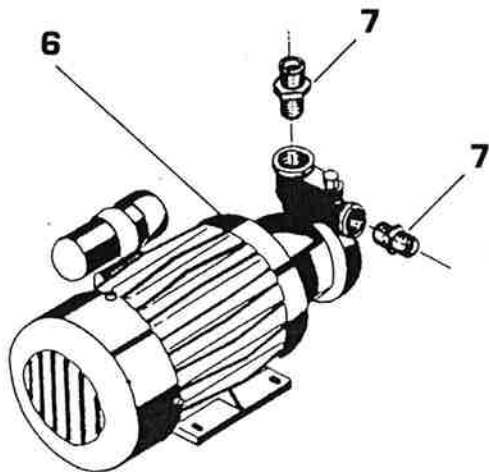
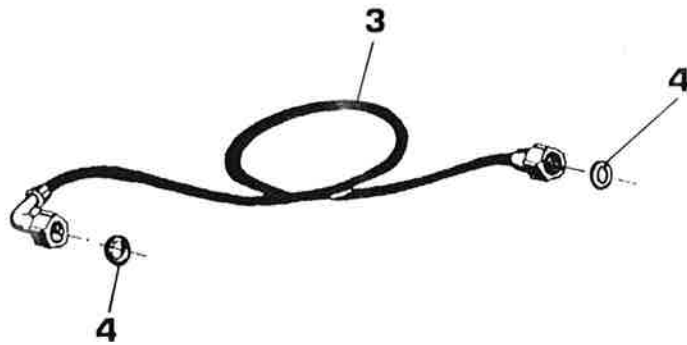
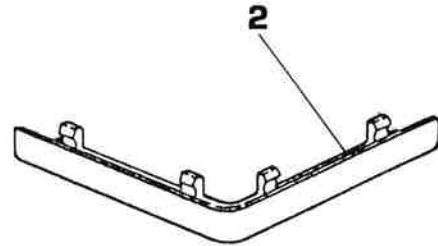
POS.	CODICE CODE KODE	
1	23 80 09	Timer pompa Drain pump t Programmate Laugenpump
2	21 80 09	Micro timer C Microtimer C Minirupteur p Mikroschalter

Этп Общепит

vsezip.ru

+7(812)987-08-81

+7(812)987-08-81



POS.	CODICE CODE KODE	DESCRIZIONE - DESCRIPTION - BESCHREIBUNG	POS.	CODICE CODE KODE	
1	70 20 02	Anello cesto ø 33 Rack ring ø 33 Volant panier ø 33 Körbring ø 33	5	14 30 19 *	Tubo scarico Drain pipe ø 2 Tuyau vidange Ablaufschlauch
1	70 20 01	Anello cesto ø 38 Rack ring ø 38 Volant panier ø 38 Körbring ø 38	5	14 30 20 *	Tubo scarico Drain pipe ø 3 Tuyau vidange Ablaufschlauch
2	46 10 03	Piedino cesto grigio Grey rack feet Pied panier gris Grauer Korbfuss	6	pag. 115	Pompa ausilia Rinse booster Pompe de rinç Nachspülpump
3	14 30 16 *	Tubo carico con curva 3/4 gas Inlet pipe with bend 3/4 gas Tuyau alimentation avec courbe 3/4 gaz Zulaufschlauch mit Kurve 3/4 Gas	7	46 80 26	Raccordo pom Rinse booster Raccord pomp Nachspülpump
3	14 30 18 *	Tubo carico 19 x 26 Inlet pipe 19 x 26 Tuyau alimentation 19 x 26 Zulaufschlauch 19 x 26	8	14 30 21	Tubo flessibile Rinse booster Tuyau flexible Nachspülpump
4	43 70 41	Guarnizione carico 3/4 gas Inlet gasket 3/4 gas Joint alimentation 3/4 gaz Zulaufdichtung 3/4 Gas			
5	14 30 17	Tubo scarico Mt. 1,5 ø 22 Drain pipe mt. 1,5 ø 22 Tuyau vidange mt. 1,5 ø 22 Ablaufschlauch Mt. 1,5 ø 22			Modelli con pompa scarico Models with drain pump Modèles avec tuyau vidange Modelle mit Laugenpumpe

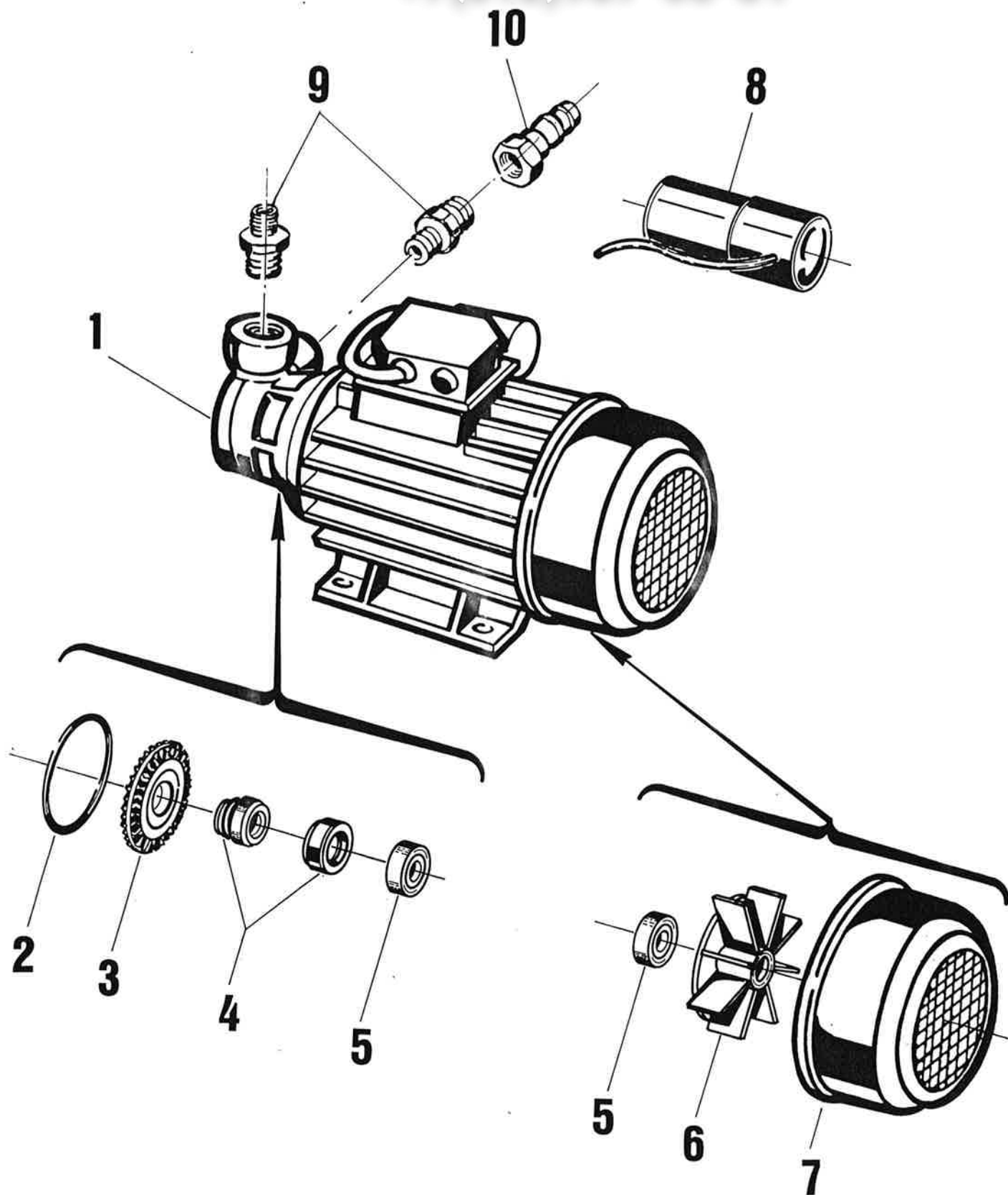
Этот Общепит

vsezip.ru

+7(812)987-08-81

www.Общественный  
vsezip.ru

+7(812)987-08-81

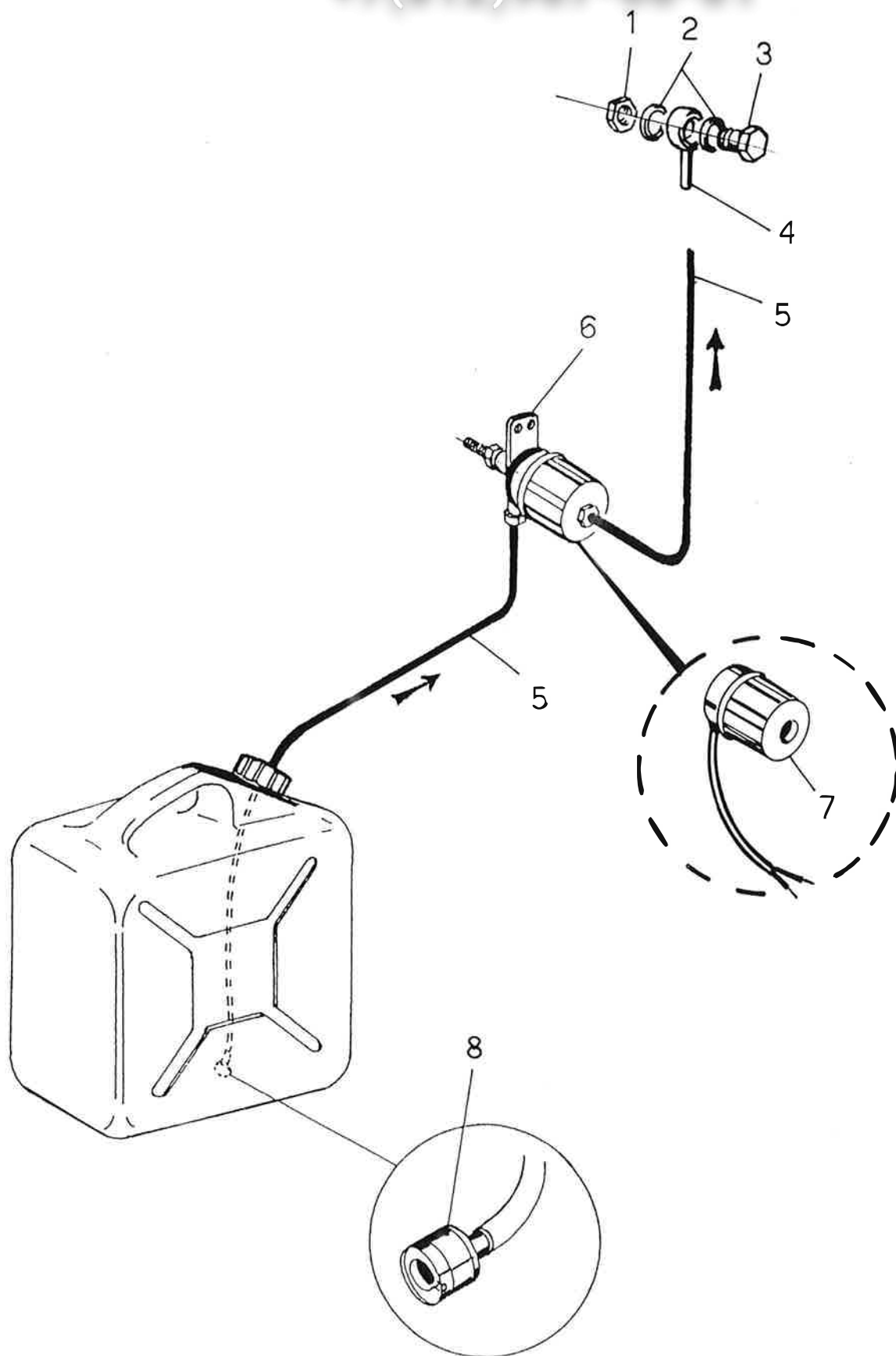


DESCRIZIONE - DESCRIPTION - BESCHREIBUNG

+7(812)987-08-81

POS.	CODICE CODE KODE	DESCRIZIONE - DESCRIPTION - BESCHREIBUNG
1	13 00 13	Pompa ausiliaria Dab K 30 HP 0,4 Rinse booster pump Dab K 30 HP 0,4 Pompe rincage Dab K 30 HP 0,4 Nachspülpumpe Dab K 30 HP 0,4 220/50/1 Per tutti i modelli For all the models Tous modeles Für alle Modelle
1	13 00 52	Pompa ausiliaria Dab K 30 HP 0,4 Rinse booster pump Dab K 30 HP 0,4 Pompe rincage Dab K 30 HP 0,4 Nachspülpumpe Dab K 30 HP 0,4 240/50/1 Per tutti i modelli For all the models Tous modeles Für alle Modelle
2	45 60 37	OR K 30 O-ring K 30 Joint thorique K 30 O-Ring Dichtung K 30
3	12 40 15	Girante K 30 Impellor K 30 Turbine K 30 Pumpenflügel K 30
4	14 10 02	Tenuta meccanica K 30 Seal K 30 Presse etoupe K 30 Gleitringdichtung K 30
5	31 40 01	Cuscinetto K 30 Bearing K 30 Roulement K 30 Kugellager K 30
6	33 50 07	Ventola K 30 Fan K 30 Turbine de refroidissement K 30 Flügel K 30
7	31 30 08	Copriventola K 30 Fan protection K 30 Protection turbine K 30 Flügelschutz K 30
8	20 60 01	Condensatore K 30 Condenser K 30 Condensateur K 30 Kondensator K 30
9	46 80 26	Raccordo K 30 Connection K 30 Raccord K 30 Anschluss K 30
10	45 30 02	Raccordo pompa ausiliaria Dab K 30 Rinse booster pump connection Dab K 30 Raccord pompe rincage Dab K 30 Nachspülpumpeanschluss Dab K 30 Mod. S 850 - 870 - 950

+7(812)987-08-81





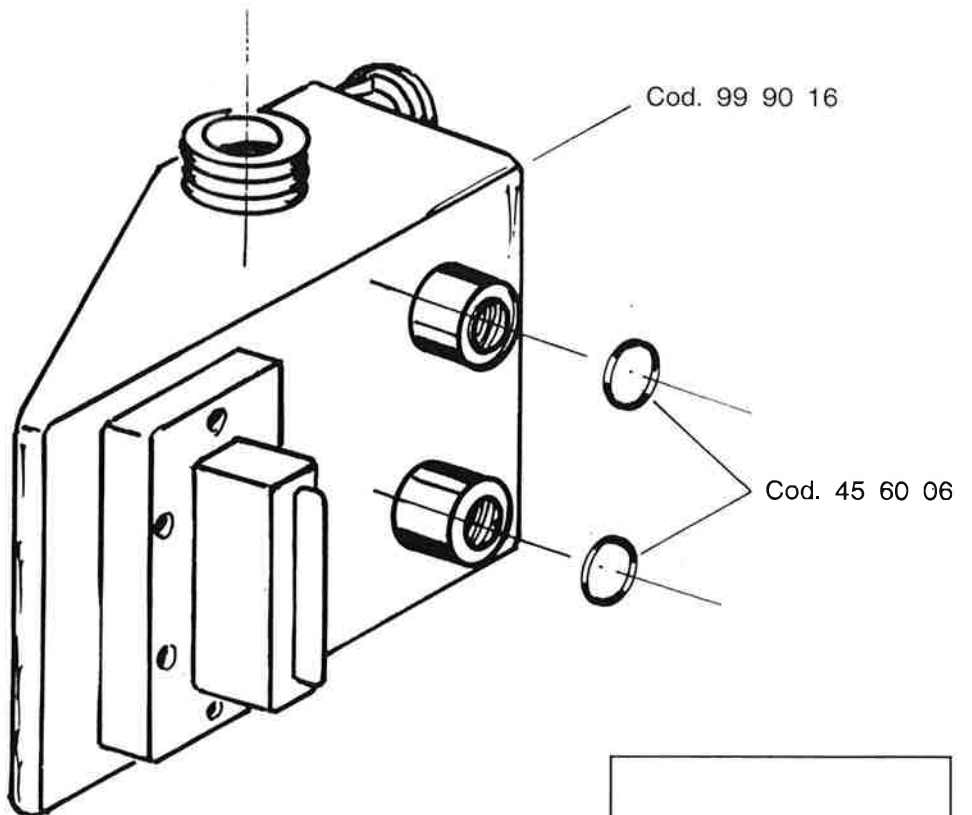
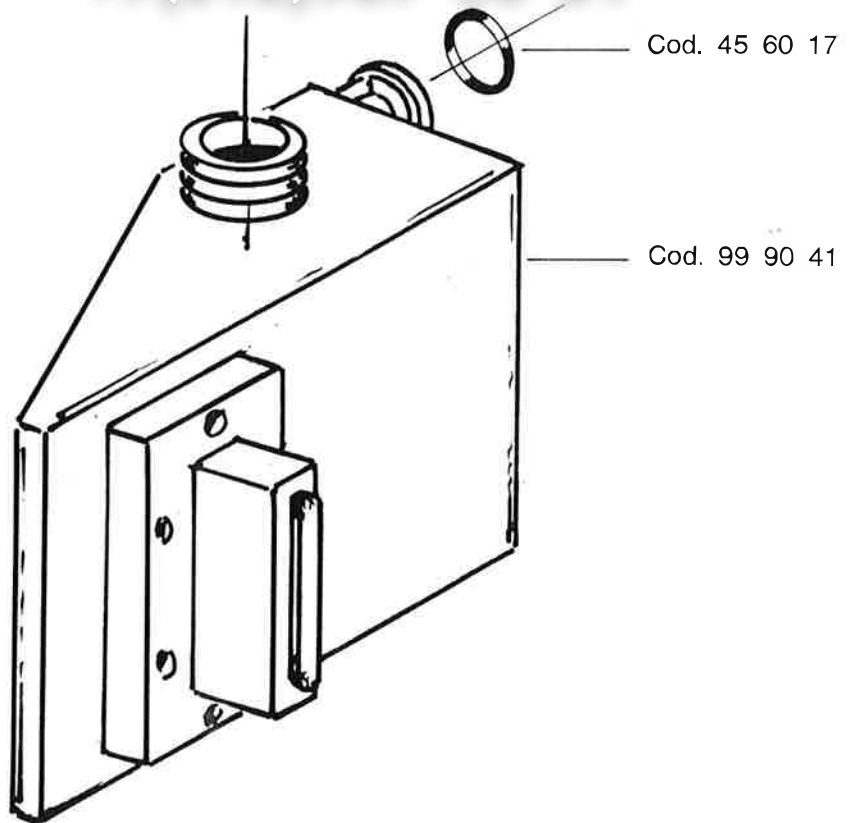
DOSATORE SAPONE  
LIQUID DETERGENT DISPENSER  
DOSEUR DU PRODUIT DE LAVAGE  
SPUELMITTEL-DOSIERGERAET

121

10/87

POS.	CODICE CODE KODE	POS.	CODICE CODE KODE	POS.	CODICE CODE KODE	POS.	CODICE CODE KODE
1	41 70 16						
2	43 70 07						
3	46 80 24						
4	46 80 23						
5	14 30 14						
6	98 70 12						
7	20 10 18						
8	98 60 02						

+7(812)987-08-81



NUOVO  
NEW  
NOUVEAU  
NEU

DA MATRICOLA N° 68473  
DE MATRICULE NR. 68473  
FROM SERIAL NO. 68473  
AB MASCHINEN NR. 68473

**E3 wolk**



MODIFICA RELÈ POMPA  
PUMP RELAY MODIFICATION  
MODIFICATION RELAIS POMPE  
PUMPENRELAIS-ABAENDERUNG

mod. S:

Зип Общежитие 654 - 810 - 815

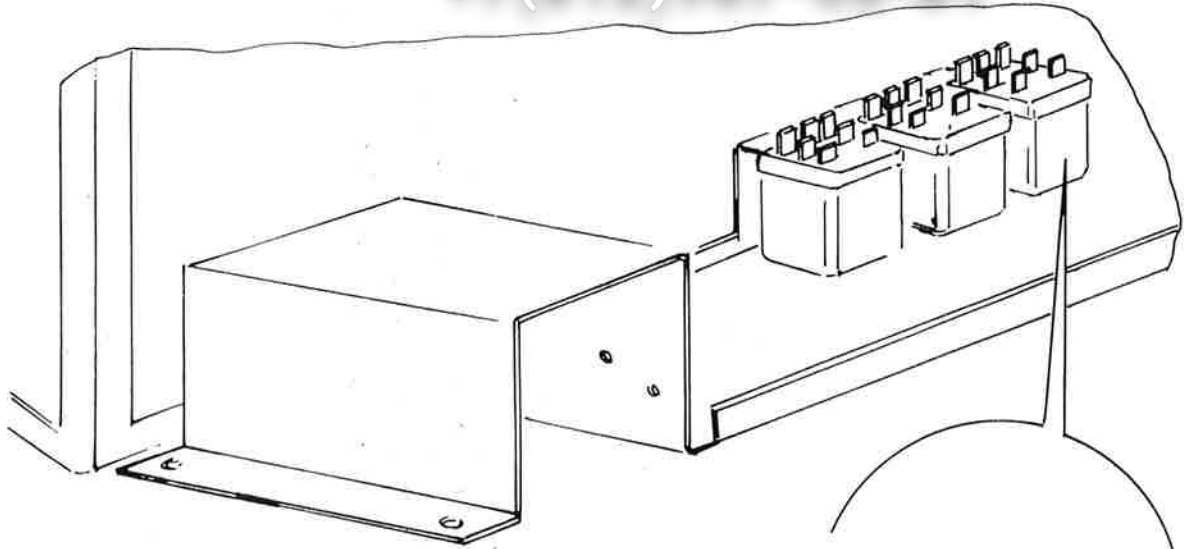
830 - 835 - 850

164

10/87

vsezip.ru

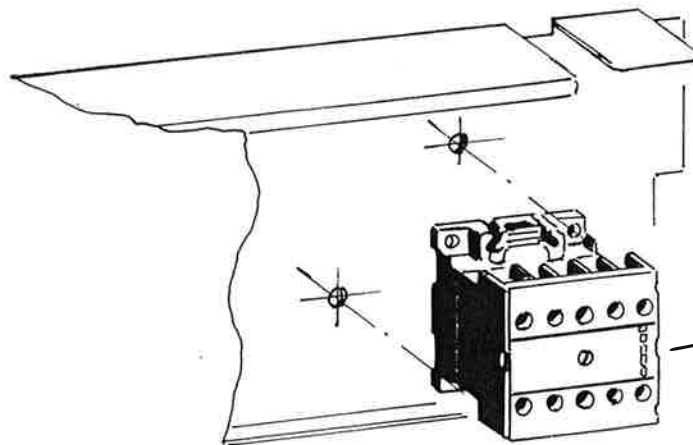
+7(812)987-08-81



Relè pompa  
Pump relay  
Relais pompe  
Pumpenrelais

Cod. 22 90 08

NUOVO  
NEW  
NOUVEAU  
NEU

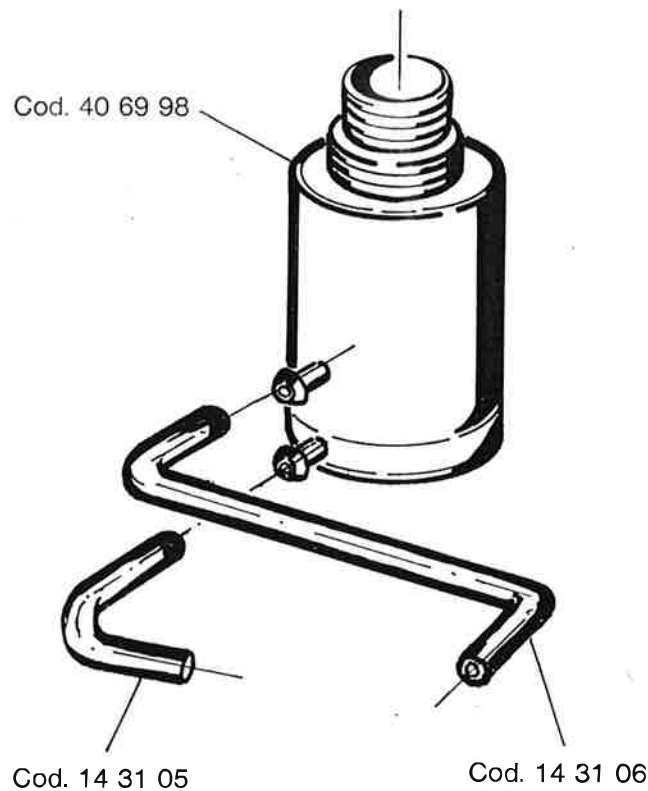
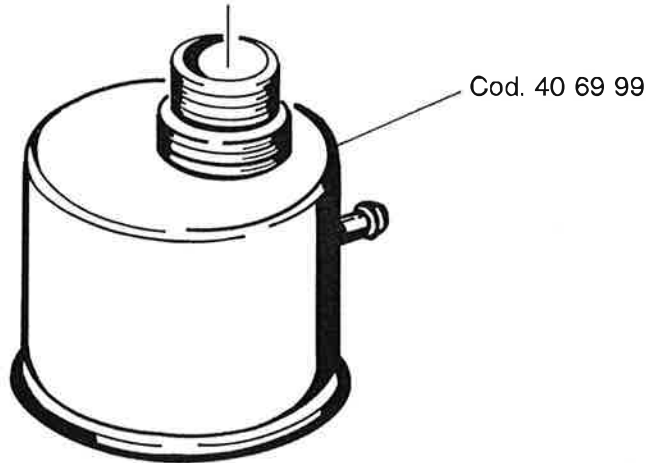


Contattore  
Contactor  
Contacteur  
Kontaktgeber

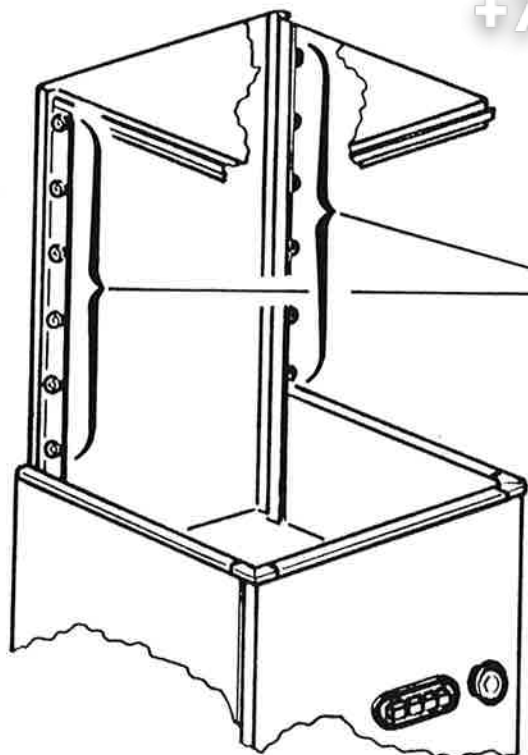
Cod. 22 90 19

DA MATRICOLA N° 84327  
DE MATRICULE NR. 84327  
FROM SERIAL NO. 84327  
AB MASCHINEN-NR. 84327

**Wolke**

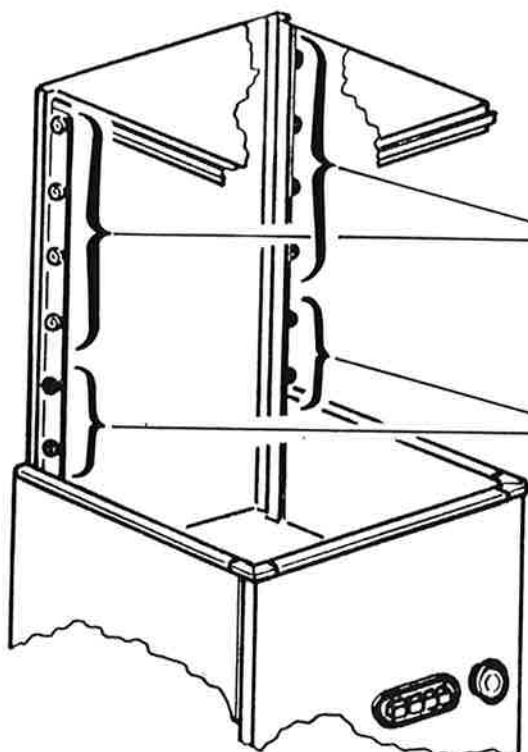
**+7(812)987-08-81****NUOVO  
NEW  
NEU  
NOUVEAU**

DA MATRICOLA N° 92582  
FROM SERIAL NO. 92582  
AB MASCHINEN NR. 92582  
DU MATRICULE NO. 92582

**+7(812)987-08-81**

Cod. 49 90 40

Cod. 99 90 52



Cod. 49 90 40

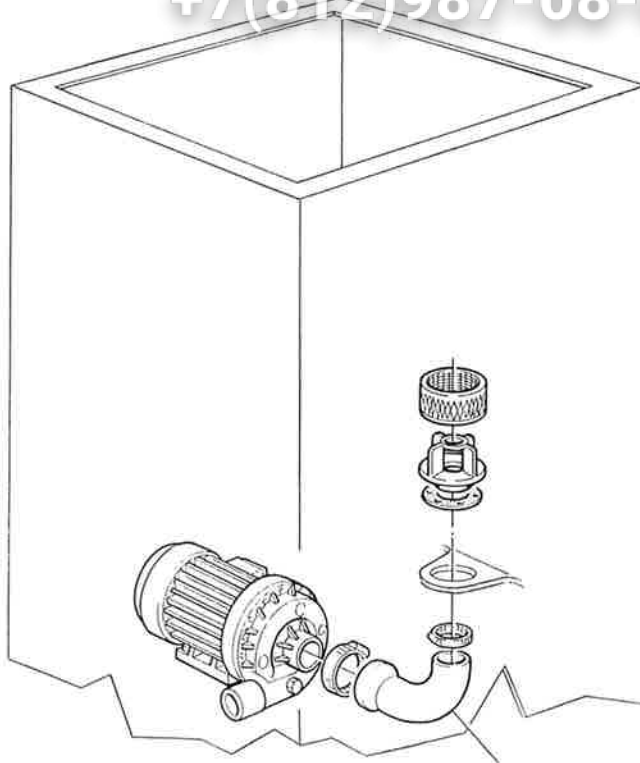
Cod. 99 90 52

Cod. 49 90 58

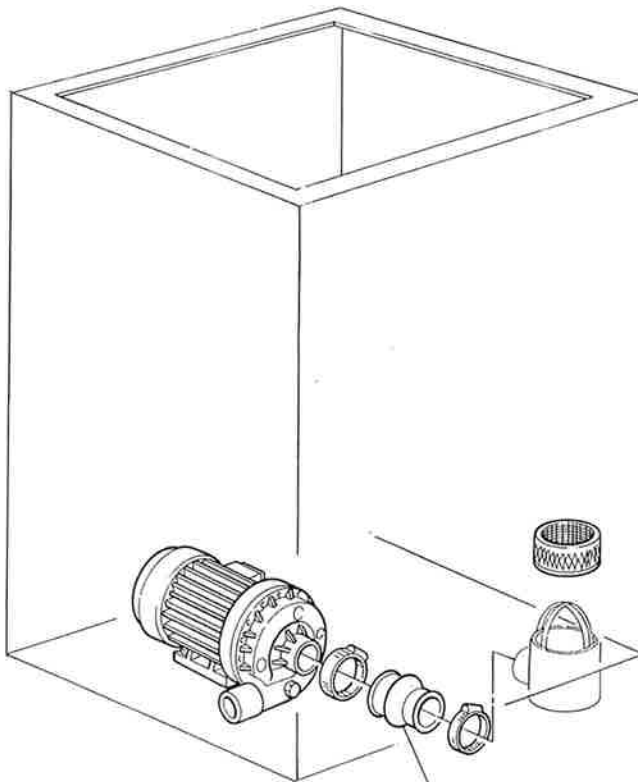
Cod. 99 90 71

**NUOVO  
NEW  
NEU  
NOUVEAU****DA MATRICOLA N° 96910  
FROM SERIAL NO. 96910  
AB MASCHINEN NR. 96910  
DU MATRICULE NO. 96910**

+7(812)987-08-81



Cod. 12 70 06



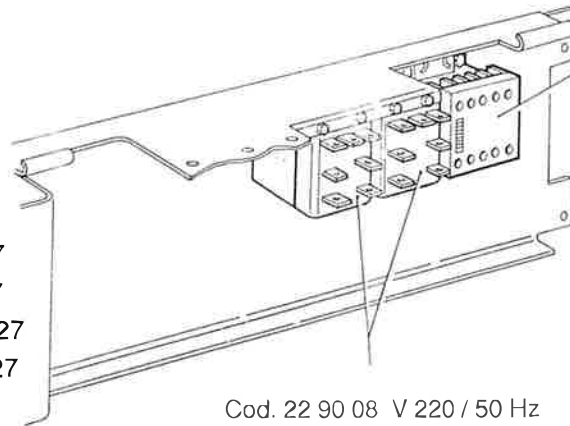
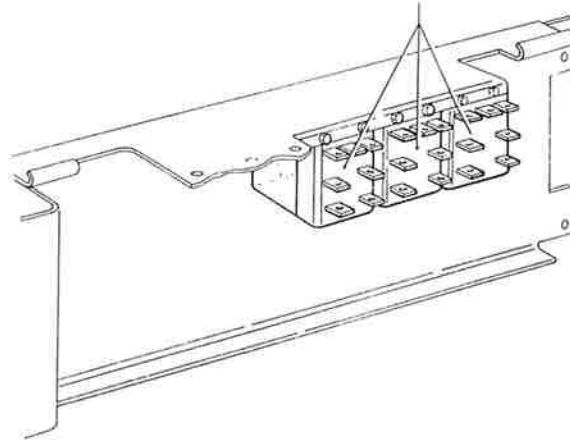
Cod. 12 70 16

**NUOVO  
NEW  
NEU  
NOUVEAU**

DA MATRICOLA N° 78118  
FROM SERIAL NO. 78118  
AB MASCHINEN NR. 78118  
DE MATRICULE NO. 78118

**+7(812)987-08-81**

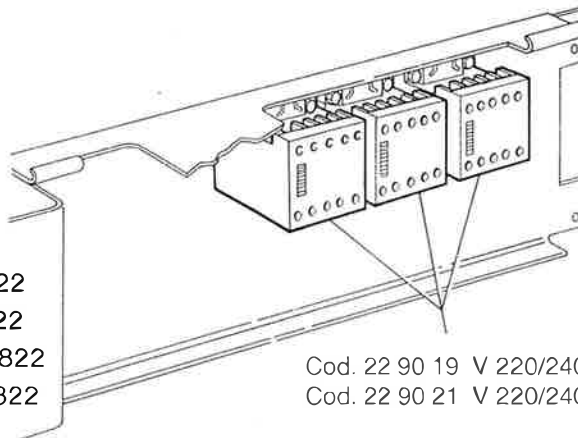
Cod. 22 90 08 V 220 / 50 Hz  
Cod. 22 90 06 V 240 / 50 Hz  
Cod. 22 90 01 V 220 / 60 Hz



Cod. 22 90 19 V 220/240 / 50 Hz  
Cod. 22 90 21 V 220/240 / 60 Hz

DA MATRICOLA N° 84327  
FROM SERIAL NO. 84327  
AB MASCHINEN NR. 84327  
DE MATRICULE NO. 84327

Cod. 22 90 08 V 220 / 50 Hz  
Cod. 22 90 06 V 240 / 50 Hz  
Cod. 22 90 01 V 220 / 60 Hz



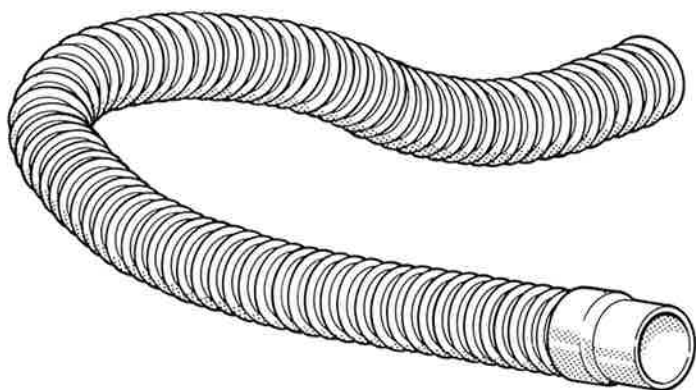
DA MATRICOLA N° 100822  
FROM SERIAL NO. 100822  
AB MASCHINEN NR. 100822  
DE MATRICULE NO. 100822

Cod. 22 90 19 V 220/240 / 50 Hz  
Cod. 22 90 21 V 220/240 / 60 Hz

**+7(812)987-08-81**

Cod. 14 30 16 3/4 Gas mt 1,5  
Mod. R 497 - 499 - 501  
503 - 505 - 507  
S 621 - 623 - 624 - 626  
631 - 633 - 634 - 636

Cod. 14 31 12 3/4 Gas mt 1,5  
Mod. S 651 - 654 - 810 - 815  
830 - 835 - 850 - 870 - 950



Cod. 14 31 20 Ø 25 mt 1,5  
Mod. R 497 - 499 - 501  
503 - 505 - 507  
S 621 - 623 - 624 - 626  
631 - 633 - 634 - 636

Cod. 14 31 21 Ø 38 mt 1,5  
Mod. S 651 - 654 - 810 - 815  
830 - 835 - 850 - 870 - 950