

Зип Общепит

vsezip.ru  
**ELETTPOBAP**  
+7(812)987-08-81

**SPARE PARTS CATALOGUE  
ERSATZTEILKATALOG  
CATALOGUE PIECES DETACHEES  
CATALOGO PARTI RICAMBIO  
CATALOGO DE PIEZAS DE RECAMBIO  
CATALOGO PEÇAS DE REPOSICAO**

Niagara 283A

28-09-2011

Зип Общепит

vsezip.ru

+7(812)987-08-81

Тав. 1 – Carrozzeria  
Тав. 2 – Impianto elettrico  
Тав. 3 – Componenti in vasca  
Тав. 4 – lance lavaggio – Risciacquo  
Тав. 5 – Pompa lavaggio  
Тав. 5A – Pompa lavaggio

Тав. 1 – Machine Body  
Тав. 2 – Electrical components  
Тав. 3 – Components in the tank  
Тав. 4 – Wash arms – Rinsing  
Тав. 5 – Wash pump  
Тав. 5A – Wash pump

Таб. 1 – Carroceria  
Таб. 2 – Instalaciòn elèctrica  
Таб. 3 – Componentes en cuba  
Таб. 4 – Lances lavages – Enjuague  
Таб. 5 – Bomba lavado  
Таб. 5A – Bomba lavado

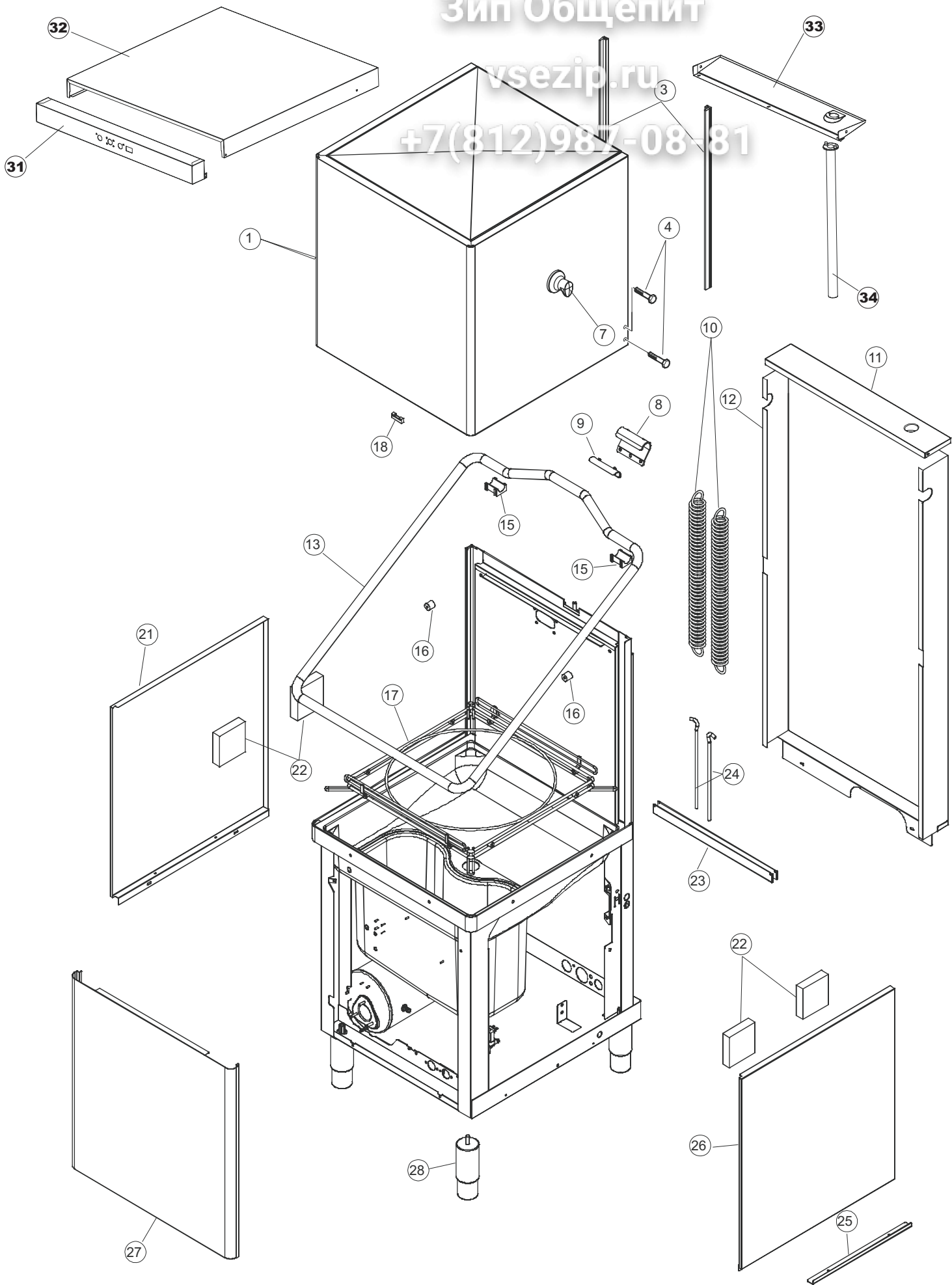
Таб. 1 – Carrosserie  
Таб. 2 – Installation électrique  
Таб. 3 – Composants de cuve  
Таб. 4 – Rampes de lavage Rinçage  
Таб. 5 – Pompe lavage  
Таб. 5A – Pompe lavage

Таб. 1 – Verkleidung  
Таб. 2 – Elektrische Anlage  
Таб. 3 – Bauteile im Waschtank  
Таб. 4 – Spuelarme – Klarspülung  
Таб. 5 – Spülpumpe  
Таб. 5A – Spülpumpe

Зип Общепит

vsezip.ru

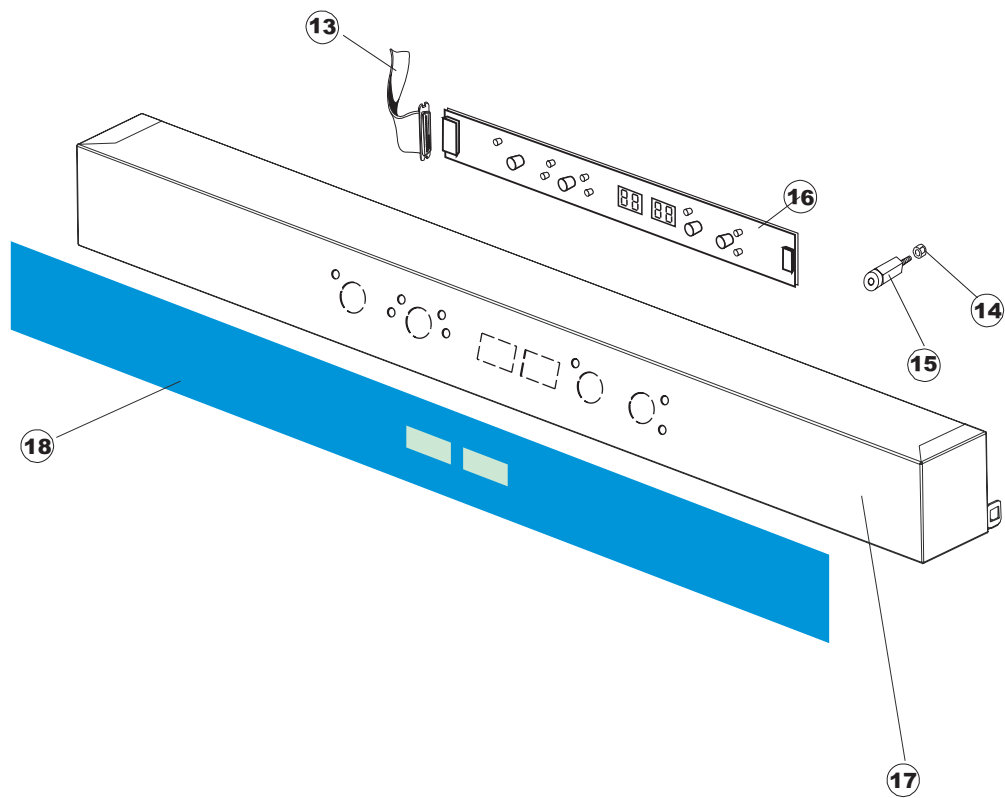
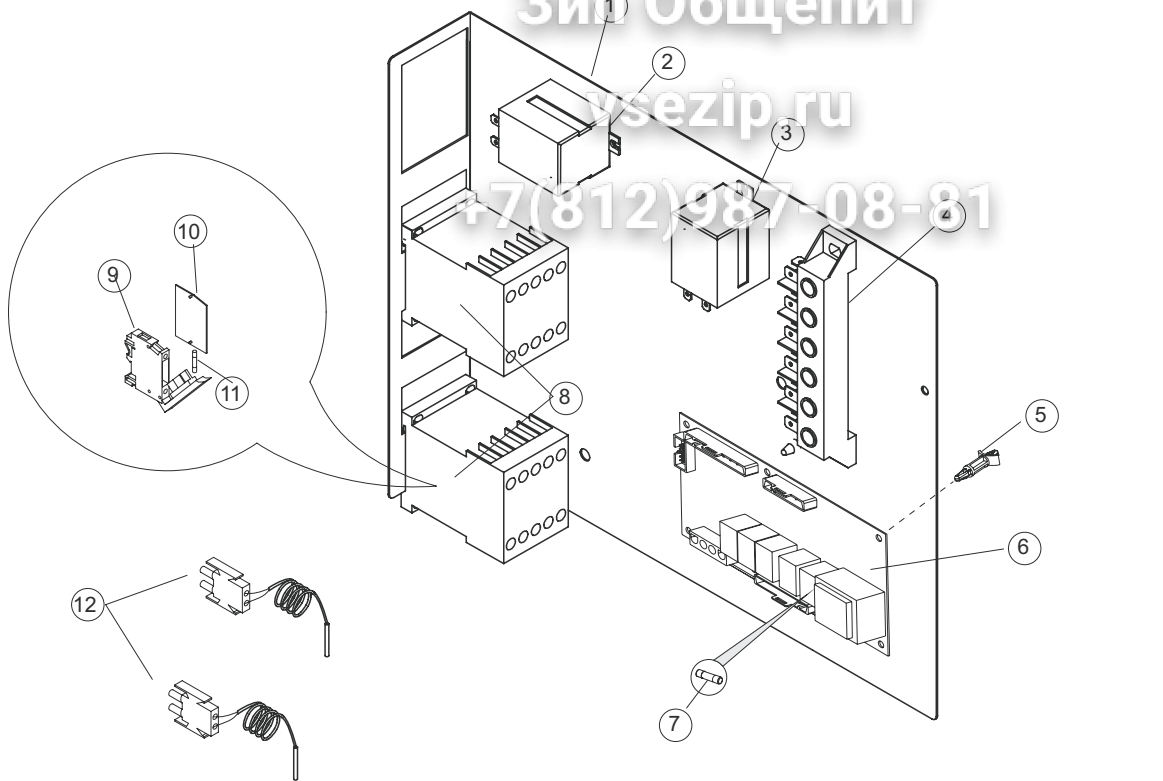
+7(812)987-08-81



Зип Общепит

ysezip.ru

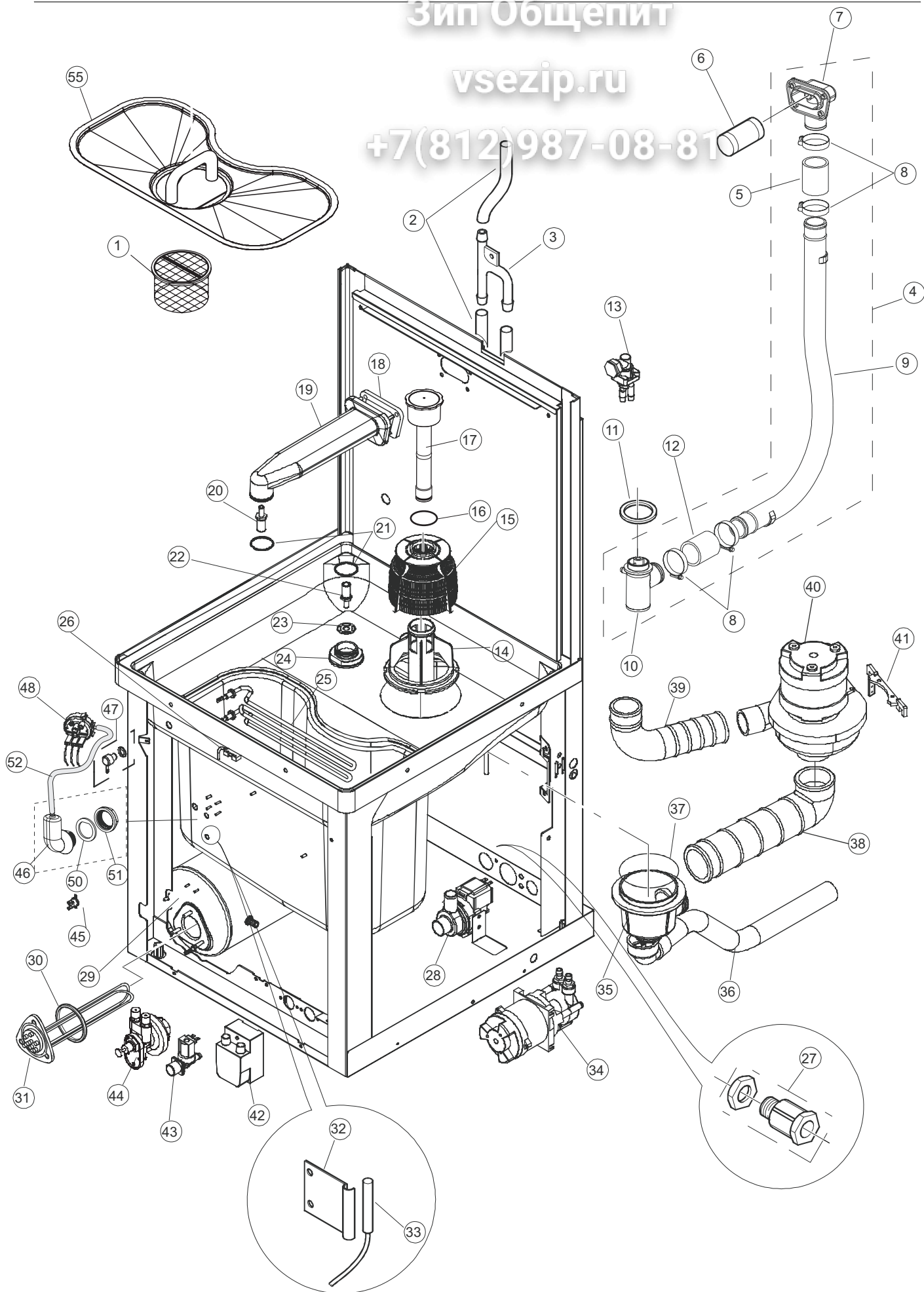
+7(812)987-08-81



Зип Общепит

vsezip.ru

+7(812)987-08-81

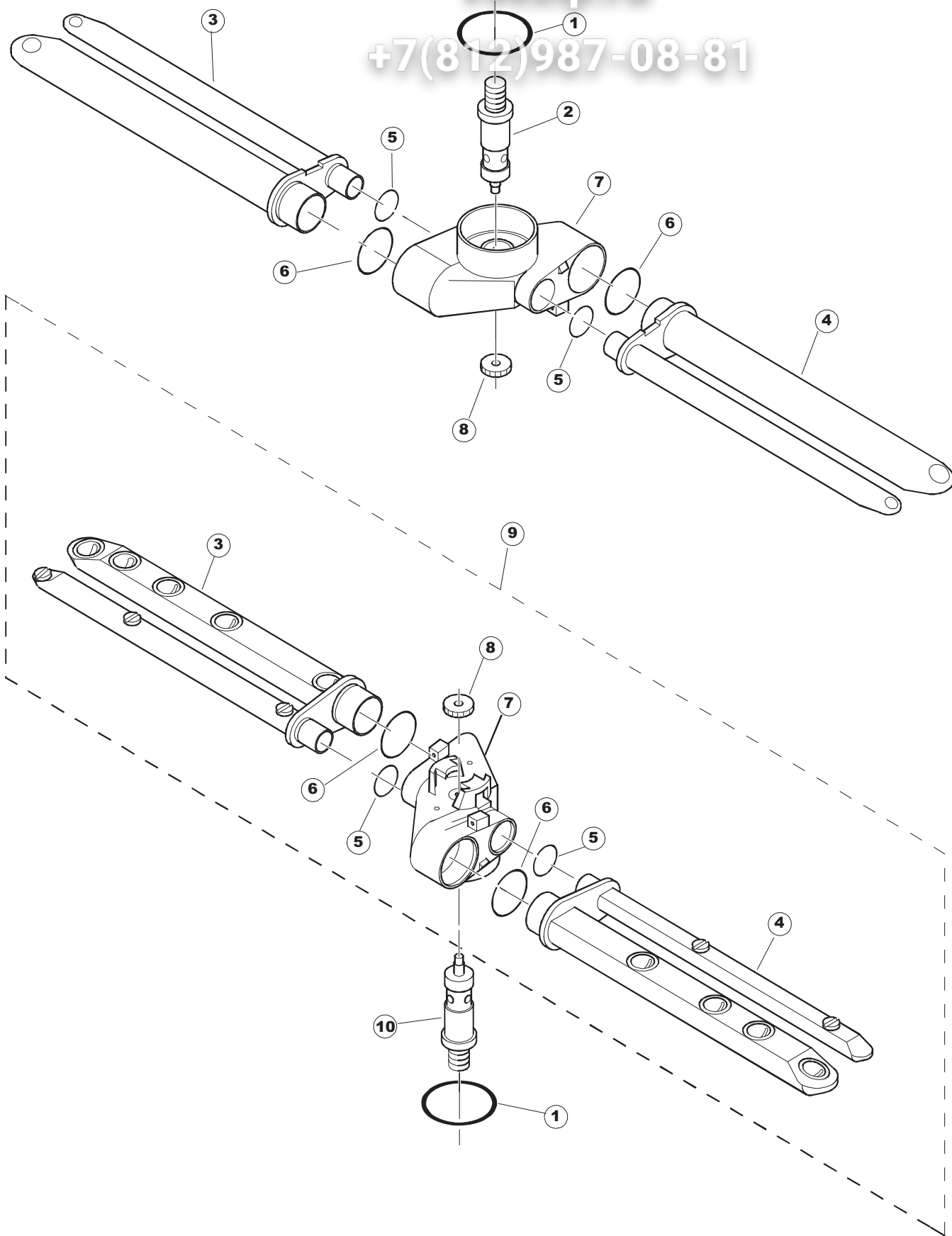


(\*) Optional

# Зип Общепит

vsezip.ru

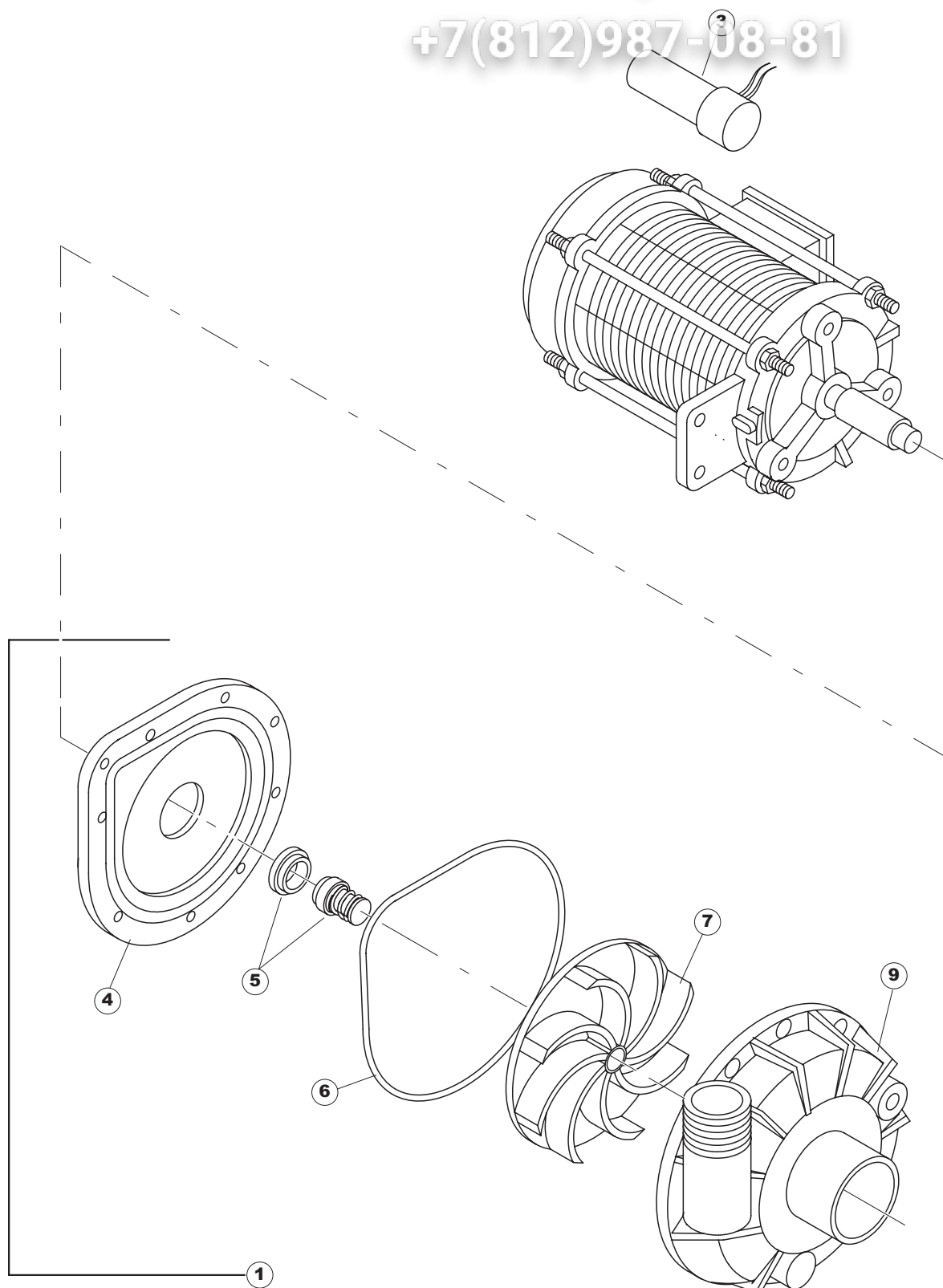
+7(812)987-08-81



Зип Общепит

vsezip.ru

+7(812)987-08-81



**(CAM1733)**

Seite	Position	Code	Alter Code	Beschreibung		
1	1	69141P		HAUBE		
1	3	80069		ÜAHN		
1	4	80998		SCHRAUBE, KUNST. M4X6 (DIN933) GOLD		
1	7	80632B		HALTERUNG		
1	8	80275	C.80275	WINKEL		
1	9	80277	C.80277	WINKEL		
1	10	926007	CMT549	SPANNFEDER HAUBE f5 100/120/140		
1	11	80630		RUECKWANDVERKLEIDUNG		
1	12	80162	C.80162	PLATTE, HINTEN		
1	13	80027	C.80027	GRIFF, RIVER		
1	15	80190	C.80190	WINKEL, HALTER FÜR GRIFF		
1	16	80105	C.80105	PUFFER FÜR DURCHSCHUBSPÜLAUTOM.		
1	17	80240		RAHMEN, KORBHALTER DURCHSCHUBSPÜLAUTOM. D1000		
1	18	927088	CWM7	MAGNETE PER MICROINTERRUTTORE		
1	19	80623		RING 22X9,5X1		
1	20	80135		HAUBE		
1	21	80071	C.80071	PLATTE, SEITL. LINKS PG MASCHINENF.		
1	22	41042	C.41042	KLEBENPER SCHLEGER		
1	23	80023	C.80023	WINKEL		
1	24	926009	DAG332	HAKEN, FEDERREGUL. 100/120/140		
1	25	80078	C.80078	BEF.WINKEL, UNTERABLAGENFL.GOLD PG MASCHINENFERTIG		
1	26	80072	C.80072	PLATTE, SEITL. RECHTS PG MASCH.		
1	27	80079		VORDERPANEEL		
1	28	73100		FUESS		
1	31	80426		PANNELLO COMANDI HOBART COMPLETO		
1	32	80422		GEHAEUSEDECKEL		
1	33	80323	C.80323	PANEEL		
1	34	80631		ROHRE		
2	1	80459		PANEEL		
2	2	DER111		RELAIS 30A 230AC 653182300300		
2	3	929115	DER1108	RELE 16A 230V 62.82		
2	4	220011	REB220011	* KLEMMENBRETT, 5-POLIG + ERDUNG FV.122		
2	5	CWP2		STÜTZFÜSSE FÜR PLATINE (ART.DRA6A)		
2	6	999298		SCHEDA GET50(2 DISPLAY)		
2	7	228010		SICHERUNG 5X20 T4A		
2	8	DTC112NO		\$\$SCHALTSCHÜTZ CLO1A310T6 230 50/60HZ		
2	9	H.228047		*SICHERUNGSTRAGER		
2	10	H.228048		* SICHERUNGSTRAGER-VERSCHLUSS		
2	11	228004		SICHERUNG, 5X20 4A FAST		
2	12	231016		TEMPERATURSONDE		
2	13	80933		FLACHKABEL		
2	14	417119		SCHRAUBENMUTTER, M3 KUNST. WEISS		
2	15	419036		ABSTANDSSTÜCK, M3		
2	16	227084		TASTENFELD		
2	17	80426		PANNELLO COMANDI HOBART COMPLETO		
2	18	69983		POLYESTERE		
3	1	80159	C.80159	KORB, TANKFILTER RIVER 82/83		
3	2	143010	SPG61	ROHR, DRUCKSCHALTER TP 12X19.5		
3	3	143173	REB143173	VERBIND., NACHSPÜLEN KUNST.35/40/50		
3	4	80237	C.80237	LEITUNG, SPÜLEN KUNST. RIVER		
3	5	80189		MUFFE (FÜR SPÜLROHR 80237) ART.660		
3	6	441009	REB441009	EINSATZ, DICHT. D10 SAMM.S621-		



3	7	80174		VERBINDUNGSST., OB.SPÜL. AUSS.GOLD (NEUTR. FARBE)		
3	8	CFS1A		SCHELLE, SCHRAUBE TORRO W1/W2B 40-60/12		
3	9	80238		WASCHUNG ROHR		
3	10	80179		VERBINDUNGSST., UNT.SPÜL. AUSS.COLD (NEUTR. FARBE)		
3	11	80182		DICHTUNG, UNTEN VERSORUNG DURCHSCHUBSP. RV.		
3	12	80189		MUFFE (FÜR SPÜLROHR 80237) ART.660		
3	13	144010	REB144010	RÜCKSCHL/GVORR.FB		
3	14	429038	REB429038	GEWINDERING, ABLAUF 22/44		
3	15	121081	REB121081	FILTER, PUMPE GRAU 44/TERZ.		
3	16	CGR4131NT		O-RING 4131 SCHWARZE SCHRAUBE SH.70		
3	17	80354		UEBERLAUFROHR KOMPLETT		
3	18	80178	C.80178	DICHTUNG		
3	19	80177	C.80177	LEITUNG - SPÜLEN, OB. RIVER		
3	20	80640		NACHSPUELARMSPINDEL		
3	21	303037		RING		
3	22	80641		PERNO RISCIAQUO INF. BR.PARALLELI		
3	23	80316	C.80316	DROSSELGERAT RIVER-DURCHSCHUBSPÜLAUTOM.		
3	24	80281		GEWINDERING, INN. UNT. SPÜLEN, HOCH		
3	25	70562		TANK WIEDERSTAND		
3	26	80871		TUERKONTAKTSCHALTER		
3	28	80117	C.80117	ABLASSPUMPE RIVER		
3	29	80389	C.80389	BOILER DURCHSCHUBSPÜLAUTOM. RIVER		
3	30	456002	REB456002	O-Ring 48x6,2		
3	31	80398C	C.80398C	WIDERSTAND, B. 9500W 230V RIVER 82/83		
3	32	H.775489-001		KLIPP FÜR TEMP.FÜHLER D5		
3	33	231016		TEMPERATURSONDE		
3	34	DPE127		ELEKTROPUMPE 0,33W 230-50HZ (PPL46)		
3	35	136020	REB136020	GEHAUSE, EINLASS/ABLASS 22/44		
3	36	143136	REB143136	ABLASSROHR - VOLLST. VERSION 22		
3	37	456040	REB456040	O-Ring 201 NBR70 22		
3	38	80186	C.80186	MUFFE, ABSAUG.PUMPE RIVER		
3	39	80188	C.80188	MUFFE, ZUFUHR PUMPE RIVER 80/81		
3	40	80134		PUMPE 1100W		
3	41	80545		WINKEL, HALTER FÜR PUMPE X 80112 & 80114		
3	42	209021		DOSIERUNG PERISTALTIK		
3	43	240016	DEV3S16	ZUFLUSSVENTIL 1-WEG 3/4 230V DROSS.16L		
3	44	DWD3		DOSIERER, HYDR. FÜR KLARSP.(MAND.D6)DIB0805E4007		
3	45	926189	DRT140	TERMOSTATO BOILER SIC.95°		
3	46	107012		LUFTFALLE		
3	47	468151	DZR150NT	TANKEINLAUF CPL NM*		
3	48	69850		DRUCKWAECHTER 40/20		
3	50	437098		DICHTUNG FUER LUFTFALLE		
3	51	417120		KUNSTSTOFFMUTTER 1-1/4		
3	52	143131	SPG47	SCHLAUCH FUER DRUCKSCHALTER		
3	55	80235		FILTRO IN PLASTICA C/FORO CAPOT		
4	1	303037		RING		
4	2	80640		NACHSPUELARMSPINDEL		
4	3	106172		SPUEL/NACHSPUELARM CAP.(8 DUESEN) PARALLEL		
4	4	106171		SPUEL/NACHSPUELARM CAP.(6 DUESEN) PARALLEL		
4	5	456070		OR D.I.15.54X2.62 ART.20886		
4	6	456071		OR D.I.24X2.5 ART.34916		
4	7	129068		CORPETTO COMPLETO X PETTINI PAR.D44		
4	8	80365		GEWINDERING, INOX ZAPFEN NACHSPÜLEN		
4	9	990118		GRUPPO LAV.RISC.BRACCI PARALLELI CAPOTE		
4	10	80641		PERNO RISCIAQUO INF. BR.PARALLELI		

5	1	80134	PUMPE 1100W		
5	3	80191	KONDENSATOR 12,5MF		
5	4	80196	FLANSCH		
5	5	80193	MECHANISCHE DICHTUNG FUER MOTORPUMPE		
5	6	80199	PUMPEDICHTUNG		
5	7	80197	FLANSCH		

**+7(812)987-08-81**