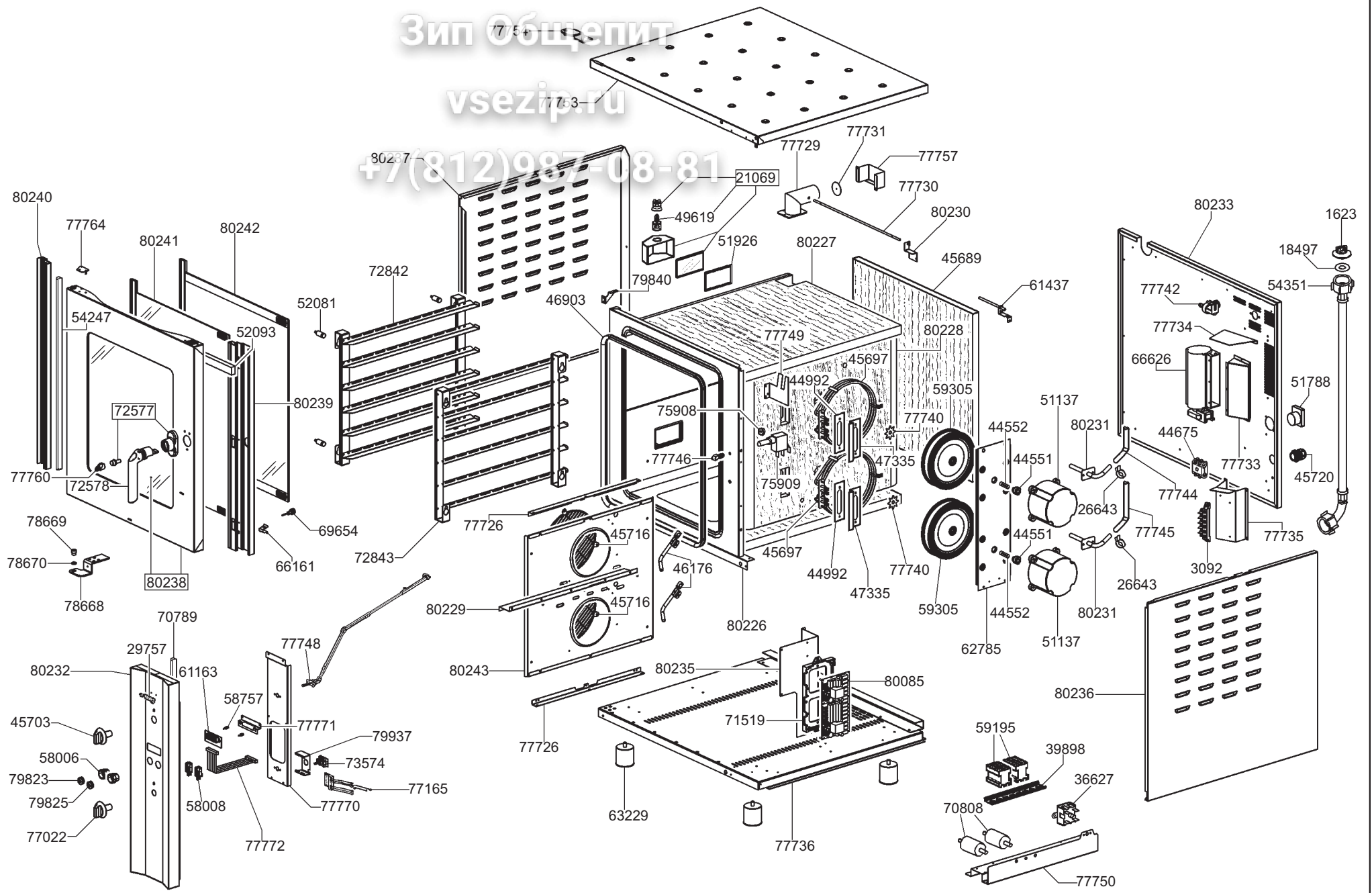


Зип Общепит

vsezip.ru

+7(812)987-08-81



smeg S.p.A

mm  
FORM. A4

LA RIPRODUZIONE O LA CESSIONE DEL PRESENTE DISEGNO DEVONO ESSERE AUTORIZZATE DALLA "SMEG" SPA  
ANY REPRODUCTION OR TRANSFER OF THE PRESENT DRAWING MUST BE AUTHORIZED BY "SMEG" SPA

MODELLO - MODEL

ALFA241VE

CODICE - ART.NO.

570179 - A

VERSIONE - EDITING

01 del 03.12.2008