

Зип Общепит

vsezip.ru

DESPIECE TECNICO  
+7(812)987-08-81

Secadora  
Dryer

MODELO / MODEL:

SR-10/13

SR-10/13 MP-PSM

*Enero -January 2010*



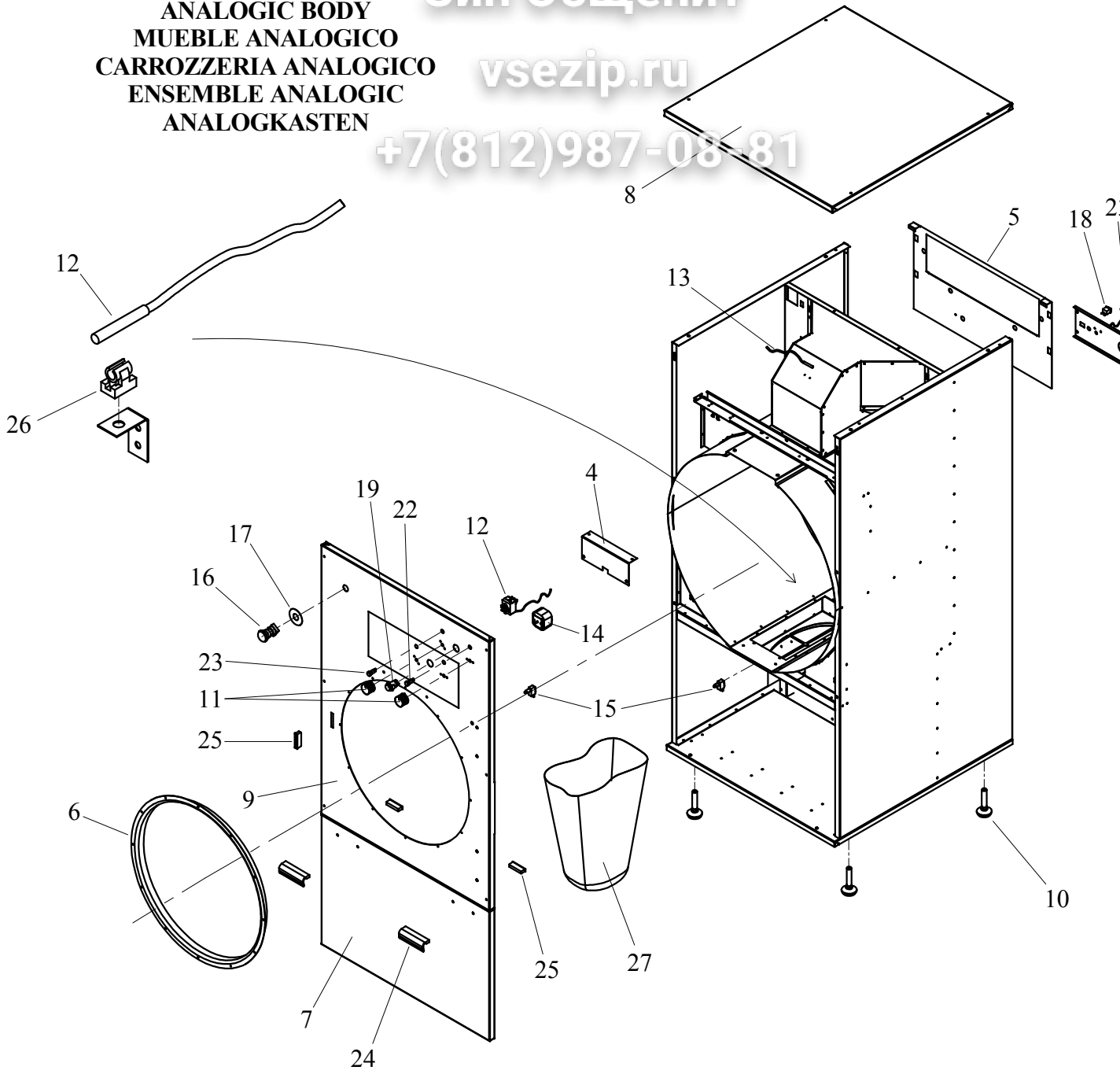
**Fagor Industrial**

**ANALOGIC BODY**  
**MUEBLE ANALOGICO**  
**CARROZZERIA ANALOGICO**  
**ENSEMBLE ANALOGIC**  
**ANALOGKASTEN**

Зип Общепит

vsezip.ru

+7(812)987-08-81



# Зип Общепит

ANALOGIC BODY / MUEBLE ANALOGICO / CARROZZERIA ANALOGICO / ENSEMBLE ANALOGIC / AN

vsezip.ru

+7(812)987-08-81

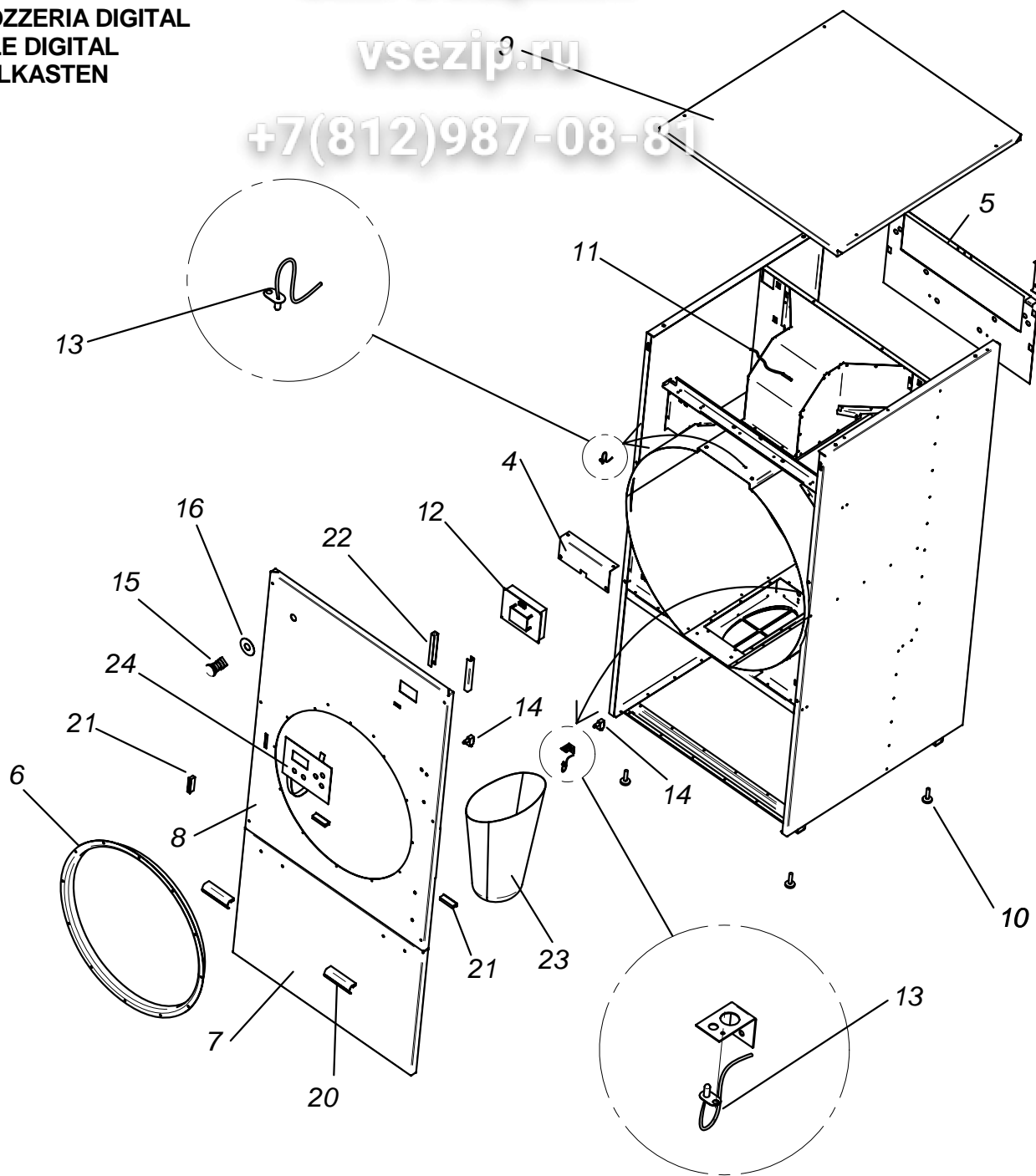
Pos.	Código	10	13	Description	Descripción	Descrizione	Désignation
1	DO00V00023	1	1	Back lids reinforcement	Refuerzo tapas posteriores	Schiena centrale	Renfort couvercles arrière
2	DO00V00028	1	1	Back superior lid	Tapa posterior superior	Schiena superiore	Couvercle arrière supérieur
3	DO00V00029	1	1	Back inferior lid	Tapa posterior inferior	Schiena inferiore	Couvercle arrière inférieur
4	DO00V00069	1	1	Front pannel joint	Unión tapa intermedia	Pannello ass.vasca/frontale	Assemble panneau frontale
5	DO00V04003	1	1	Battery thermic protection lid	Tapa protección térmica batería	Pannello protezione termica	Couvercle protection thermique
6	DO00V00053	1	1	Inlet hoop	Aro refuerzo entrada	Anello circolare carico oblò	Cercle entrée
7	DO07V00081	1	1	Fluff filter lid	Tapa filtro borra	Pannello ispezione filtro	Couvercle filtre bourre
8	DO07V00068	1		Ceiling 10	Techo 10	Coperchio 10	Plafond 10
	DO07V10068	1		Ceiling 13	Techo 13	Coperchio 13	Plafond 13
9	DO07V00071	1	1	Analogic front pannel	Tapa intermedia analógica	Pannello frontale	Panneau frontale analogique
10	DO1BC03036	4	4	Levelling feet	Pies nivelación	Piedini regolabili	Pieds de nivellement
11	DO1BJ07520	2	2	Thermostat timer	Mando reloj/termostato	Comando orologio/termostato	Pouvoir horloge/thermostat
12	DO1DG11130	1	1	Thermostat cap. 2,9 M.INV 90°	Termostato cap. 2,9 M.INV 90°	Termostato cap. 2,9 M.INV 90°	Thermostat cap. 2,9 M.INV 90°
13	DO1DG11154	1	1	Safety thermostat 180°	Termostato seguridad 180°	Termostato sicurezza 180°	Thermostat sécurité 180°
14	DO1DI13315	1	1	Clock with delay 60"	Reloj con retardador de 60"	Orologio con fa ritardare 60"	Horloge avec retardateur 60"
15	DO1DK13002	2	2	Safety micro	Micro seguridad	Micro di sicurezza	Micro sécurité
16	DO1DK13104	1	1	Emergency push-button	Pulsador paro emergencia	Pulsante emergenza completo	Bouton d'urgence
17	DO1DK13106	1	1	Emergency stop adhesive	Anagrama paro emergencia	Targa "Emergency Stop"	Anagramme arrêt d'urgence
18	DO1DK13111	1	1	Reset rectanular button (Gas)	Pulsador reset rectangular (Gas)	Pulsante reset (Gas)	Bouton reset rectangulaire (Gaz)
19	DO1DK13240	1	1	Green light push-button	Pulsador bipolar luminoso verde	Pulsante luce verde	Pulsateur bipolaire lumineux vert
20	DO1DL15029	1	1	Caps top PG-29 (Electric)	Prensa estopa PG-29 (Electrico)	Passa cavo PG-29 (Electric)	Passe fil électrique PG-29 (Électrique)
21	DO1DL15021	1	1	Caps top PG-16 (Gas-Steam)	Prensa estopa PG-16 (Gas-Vapor)	Passa cavo PG-16 (Gas-Vapore)	Passe fil électrique PG-16 (Gaz-Vapeur)
22	DO1DL14313	1	1	Green pilot D13	Piloto D13 verde	Pilota D13 verde	Pilote D13 vert
23	DO1DL14315	2	2	Red pilot D13	Piloto D13 rojo	Pilota D13 rosso	Pilote D13 rouge
24	DO1FB03060	2	2	Fluff filter lid handle	Tirador tapa filtro borra	Maniglia pannello filtro	Poignée couvercle filtre bourre
25	DO1FB03075	3	3	Magnet band	Banda magnética	Profilo magnetico	Bande magnétique
26	DO1FB90220	1	1	Polypropilene clamp 6mm	Abrazadera polipropileno 6mm	Portasonda termostato in plastica	Collier polypropylène 6mm
27	DO1SK00016	1	1	Fluff filter bag	Saco filtro borra	Sacco filtro aria	Sac filtre bourre

DIGITAL BODY  
MUEBLE DIGITAL  
CARROZZERIA DIGITAL  
MEUBLE DIGITAL  
DIGITALKASTEN

Зип Ощепит

vsezip.ru

+7(812)987-08-81



# Зип Общепит

DIGITAL BODY / MUEBLE DIGITAL / CARROZZERIA DIGITAL / MEUBLE DIGITAL / DIGITAL

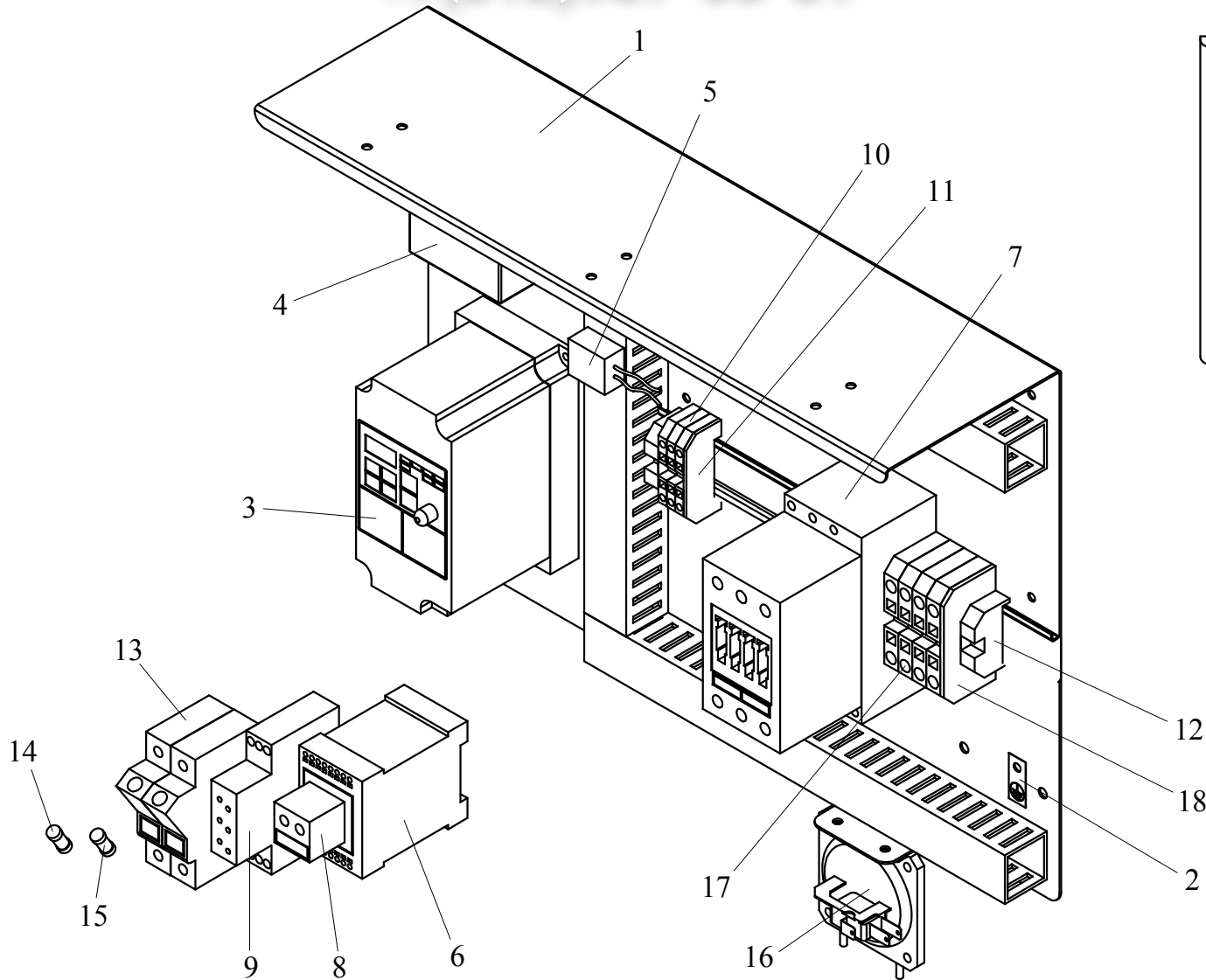
+7(812)987-08-81

Pos.	Código	10	13	Description	Descripción	Descrizione	Désignation
1	DO00V00023	1	1	Back lids reinforcement	Refuerzo tapas posteriores	Schiena centrale	Renfort couvercles arrière
2	DO00V00028	1	1	Back superior lid	Tapa posterior superior	Schiena superiore	Couvercle arrière supérieur
3	DO00V00029	1	1	Back inferior lid	Tapa posterior inferior	Schiena inferiore	Couvercle arrière inférieur
4	DO00V00069	1	1	Front panel joint	Unión tapa intermedia	Pannello ass.vasca/frontale	assemble panneau frontale
5	DO00V04003	1	1	Battery thermic protection lid	Tapa protección térmica batería	Pannello protezione termica	Couvercle protection ther
6	DO00V00053	1	1	Inlet hoop	Aro refuerzo entrada	Anello circolare carico oblò	Cercle entrée
7	DO07V00081	1	1	Fluff filter lid	Tapa filtro borra	Pannello ispezione filtro	Couvercle filtre bourre
8	DO07V00125	1	1	Digital front panel	Tapa intermedia digital	Pannello frontale	Panneau frontale digitale
9	DO07V00068	1		Ceiling 10	Techo 10	Coperchio 10	Plafond 10
	DO07V10068	1		Ceiling 13	Techo 13	Coperchio 13	Plafond 13
10	DO1BC03036	4	4	Levelling feet	Pies nivelación	Piedini regolabili	Pieds de nivellement
11	DO1DG11154	1	1	Safety thermostat 180°	Termostato seguridad 180°	Termostato di sicurezza	Thermostat sécurité 180°
12	DO1DH12206	1	1	PSM microprocessor	Microprocesador PSM	Microprocessore PSM	Microprocesseur PSM
13	DO1DH12314	2	2	Micro. temperature sound	Sonda temperatura microprocesador	Sonda temperatura micro.	Sonde température micro
14	DO1DK13002	2	2	Safety micro	Micro seguridad	Micro di sicurezza	Micro sécurité
15	DO1DK13104	1	1	Emergency push-button	Pulsador paro emergencia	Pulsante emergenza completo	Bouton d'urgence
16	DO1DK13106	1	1	Emergency stop adhesive	Anagrama paro emergencia	Targa "Emergency Stop"	Anagramme arrêt d'urgen
17	DO1DK13111	1	1	Reset rectangular button (Gas)	Pulsador reset rectangular (Gas)	Pulsante reset (Gas)	Bouton reset rectangulaire
18	DO1DL15029	1	1	Caps top PG-29 (Electric)	Prensa estopa PG-29 (Electrico)	Passa cavo PG-29 (Electric)	Passe fil électrique PG-29
19	DO1DL15021	1	1	Caps top PG-16 (Gas-Steam)	Prensa estopa PG-16 (Gas-Vapor)	Passa cavo PG-16 (Gas-Vapore)	Passe fil électrique PG-16
20	DO1FB03060	2	2	Fluff filter lid handle	Tirador tapa filtro borra	Maniglia pannello filtro	Poignée couvercle filtre b
21	DO1FB03075	3	3	Magnet band	Banda magnética	Profilo magnetico	Bande magnétique
22	DO00V00126	2	2	Support of PSM microprocessor	Soporte microprocesador PSM	Sostegno microprocessore PSM	Support du microprocess
23	DO1SK00016	1	1	Fluff filter bag	Saco filtro borra	Sacco filtro aria	Sac filtre bourre
24	DO1BH07023	1	1	Stiker	Stiker	Stiker	Stiker

# Зип Общепит

ANALOGIC ELECTRIC BOX / CUADRO ELECTRICO ANALOGICO / QUADRO ELETTRICO ANALOGICO / TABLEAU ELECTRIQUE ANALOGIQUE /  
ELECTRICAL HEATING/ CALEFACCION ELECTRICA / RISCALDAMENTO ELETTRICO/CHAUFFAGE ELECTRIQUE

+7(812)987-08-81



# Зип Общепит

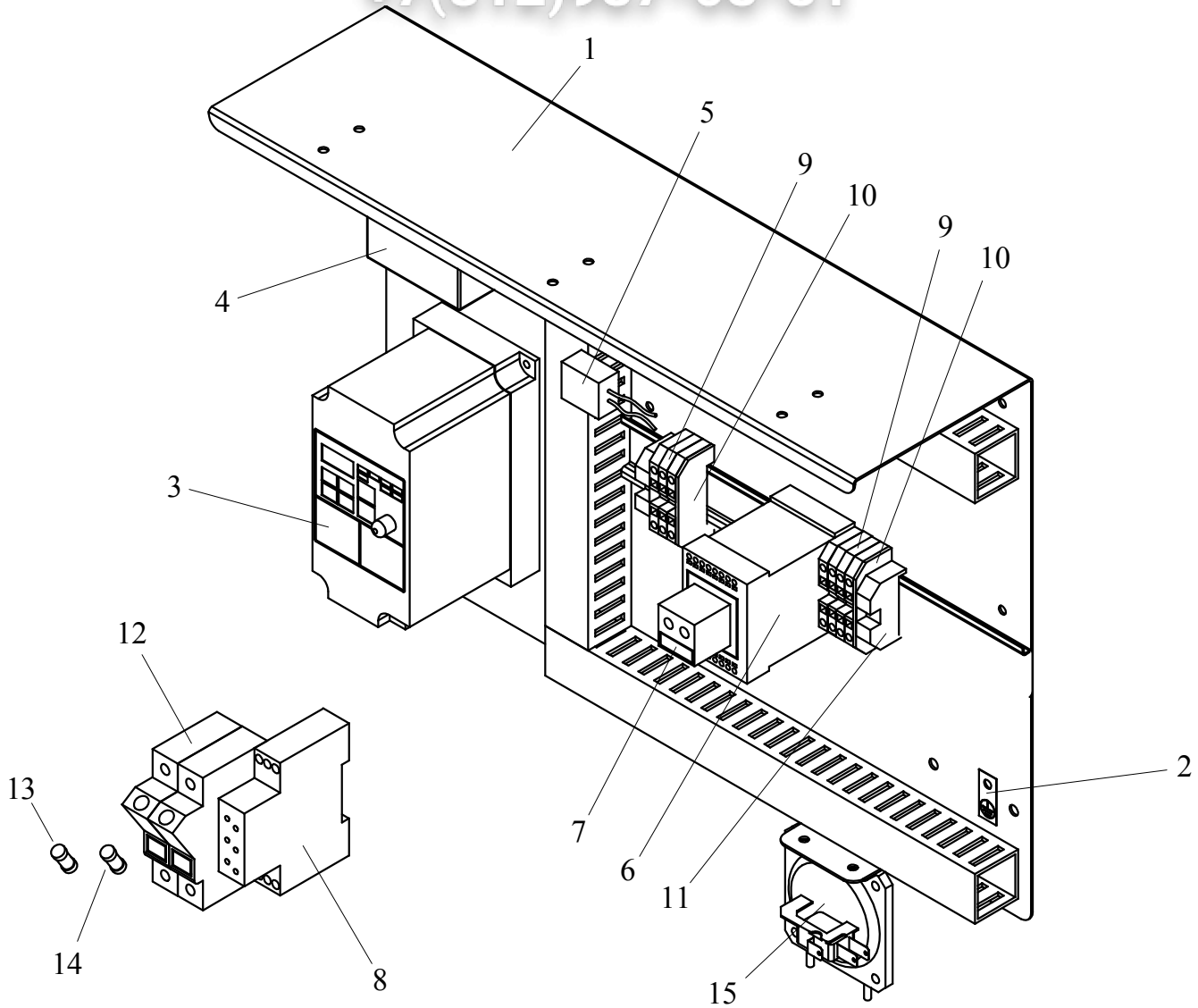
ANALOGIC ELECTRIC BOX / CUADRO ELECTRICO ANALOGICO / QUADRO ELETTRICO ANALOGICO / TABLEAU ELECTRIQUE ANALOGIQUE /  
ELECTRICAL HEATING / CALEFACCION ELECTRICA / RISCALDAMENTO ELETTRICO / CHAUFFAGE ELECTRIQUE /

Pos.	Código	10	13	Description	Descripción	Descrizione	Désignation
1	DO00V00024	1	1	Electric box	Cuadro eléctrico	Piastra porta cablaggio	Tableau électrique
2	DO1BH07277	1	1	Earth indicator	Indicador tierra	Targa di terra	Indicateur terre
3	DO1DC00074	1	1	Frequency control 0,25 kW	Variador frecuencia 0,25 kW	Variatore di frequenza 0,25 kW	Variateur fréquence
4	DO1DC01010	1	1	Feeding filter	Filtro alimentación	Filtro di linea	Filtre alimentati
5	DO1DC01050	2	2	Universal RC filter 220V	Filtro RC universal 220V	Filtro RC 220V	Filtre RC unive
6	DO1DF10130	1	1	Fan contactor	Contactador ventilador	Mini contattore	Contacteur ven
7	DO1DF10135	1	1	Resistors contactor	Contactador resistencias	Contattore resistenze	Contacteur rési
8	DO1DF10240	1	1	Auxiliar contact	Contacto auxiliar	Contacto ausiliare	Contacte auxilia
9	DO1DI12320	1	1	Timer 4 functions	Temporizador 4 funciones	Funzioni del temporizzatore	Temporisateur
10	DO1DL14150	3	3	Connection boxes 4/6 mm	Regleta conexión 4/6 mm	Connettore plastica 4/6 mm	Réglette connex
11	DO1DL14156	1	1	Boxes lid 4/6 mm	Tapa regleta 4/6 mm	Fianco di chiusura 4/6 mm	Plateau réglette
12	DO1DL14162	2	2	End stop	Tope final	Terminale plastica	Arrêtair final
13	DO1DL14203	2	2	Fuse housing lane 35	Portafusible carril 35	Portafusibile 8,5x31,5	Porte-fusible ra
14	DO1DL14280	2	2	Fuse cartridge 2Amp	Cartucho fusible 2Amp	Fusibile ceramica 2Amp	Cartouche fusib
15	DO1DL14282	2	2	Fuse cartridge 6Amp	Cartucho fusible 6Amp	Fusibile ceramica 6Amp	Cartouche fusib
16	DO1AB01439	1	1	Diferential air pressure	Presostato diferencial	Pressostato differenziale	Pressostat diffé
17	DO1DL14151	4	4	Connection boxes 10 mm	Regleta conexión 10 mm	Connettore plastica 10 mm	Réglette connex
18	DO1DL14157	1	1	Boxes lid 10 mm	Tapa regleta 10 mm	Fianco di chiusura 10 mm	Plateau réglette

# Зип Общепит

ANALOGIC ELECTRIC BOX / CUADRO ELECTRICO ANALOGICO / QUADRO ELETTRICO ANALOGICO / TABLEAU ELECTRIC  
GAS-STEAM HEATING / CALEFACCION GAS-VAPOR / RISCALDAMENTO GAS-VAPORE / CHAUFFAGE GAZ-VAPEUR

+7(812)987-08-81





# Зип Общепит

ANALOGIC ELECTRIC BOX / CUADRO ELECTRICO ANALOGICO / QUADRO ELETTRICO ANALOGICO / TABLEAU ELECTRIQUE ANALOGIQUE /  
 GAS-STEAM HEATING / CALEFACCION GAS-VAPOUR / RISCALDAMENTO GAS-VAPORE / CHAUFFAGE GAZ-VAPEUR

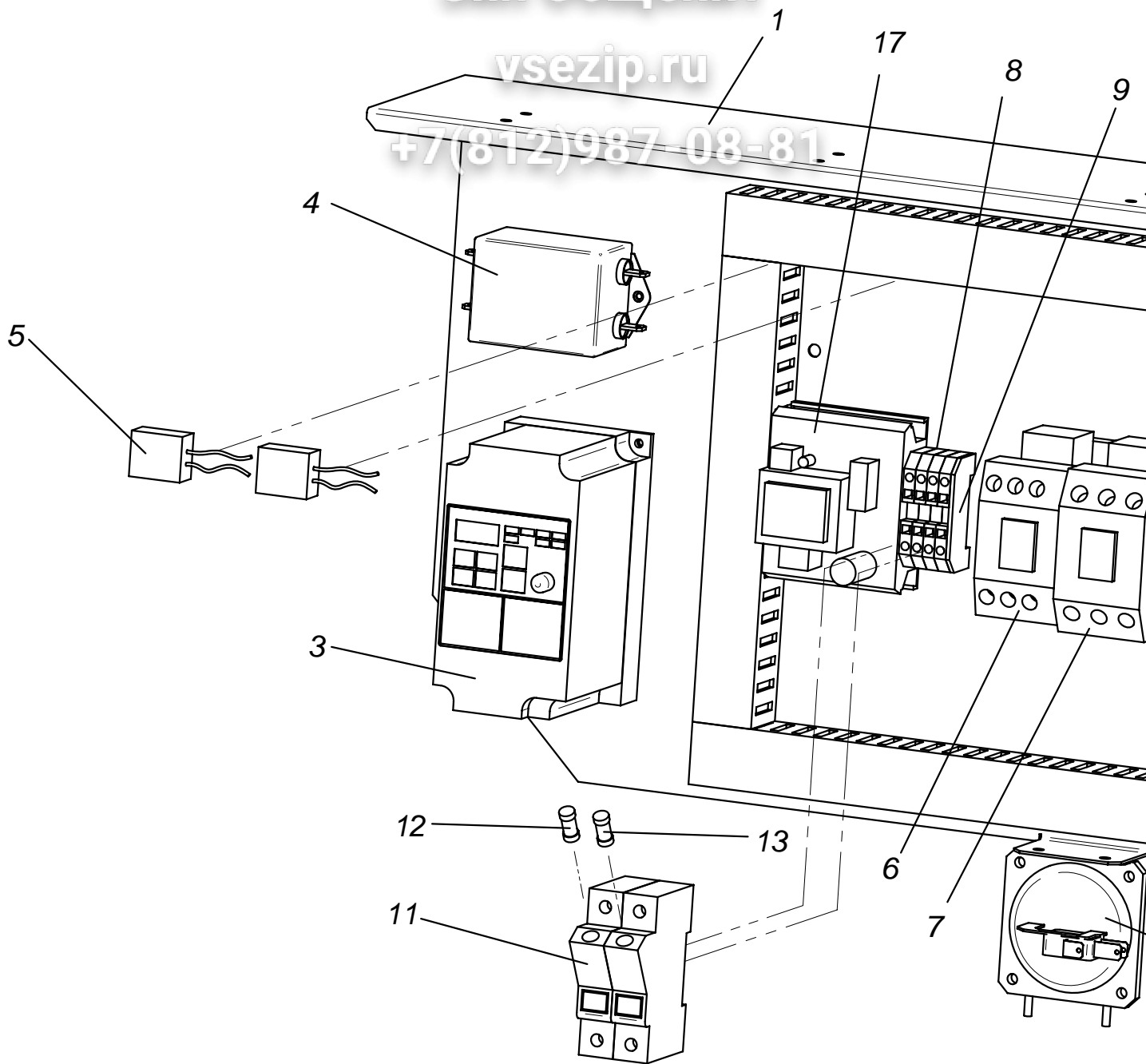
+7(812)987-08-81

Pos.	Código	10	13	Description	Descripción	Descrizione	Désignation
1	DO00V00024	1	1	Electric box	Cuadro eléctrico	Piastra porta cablaggio	Tableau électrique
2	DO1BH07277	1	1	Earth indicator	Indicador tierra	Targa di terra	Indicateur terre
3	DO1DC00074	1	1	Frequency control 0,25 kW	Variador frecuencia 0,25 kW	Variatore di frequenza 0,25 kW	Variateur fréquence
4	DO1DC01010	1	1	Feeding filter	Filtro alimentación	Filtro di linea	Filtre alimentation
5	DO1DC01050	1	1	Universal RC filter 220V	Filtro RC universal 220V	Filtro RC 220V	Filtre RC universel
6	DO1DF10130	1	1	Fan contactor	Contactador ventilador	Mini contattore	Contacteur ventilateur
7	DO1DF10240	1	1	Auxiliar contact	Contacto auxiliar	Contacto ausiliare	Contacte auxiliaire
8	DO1DI12320	1	1	Timer 4 functions	Temporizador 4 funciones	Funzioni del temporizzatore	Temporisateur 4 fonctions
9	DO1DL14150	5	5	Connection boxes 4/6 mm	Regleta conexión 4/6 mm	Connettore plastica 4/6 mm	Réglette connexion
10	DO1DL14156	2	2	Boxes lid 4/6 mm	Tapa regleta 4/6 mm	Fianco di chiusura 4/6 mm	Plateau réglage
11	DO1DL14162	2	2	End stop	Tope final	Terminale plastica	Arrêteur final
12	DO1DL14203	2	2	Fuse housing lane 35	Portafusible carril 35	Portafusibile 8,5x31,5	Porte-fusible 35
13	DO1DL14280	2	2	Fuse cartridge 2Amp	Cartucho fusible 2Amp	Fusibile ceramica 2Amp	Cartouche fusible 2A
14	DO1DL14282	2	2	Fuse cartridge 6Amp	Cartucho fusible 6Amp	Fusibile ceramica 6Amp	Cartouche fusible 6A
15	DO1AB01439	1	1	Diferential air pressure	Presostato diferencial	Pressostato differenziale	Pressostat différentiel

Эл. Общест.

vsezip.ru

+7(812)987-08-81



# Зип Общепит

vsezip.ru

DIGITAL ELECTRIC BOX / CUADRO ELECTRICO DIGITAL / QUADRO ELETTRICO / TABLEAU ELECTRIQUE DIGITAL  
ELECTRICAL HEATING / CALEFACCION ELECTRICA / RISCALDAMENTO ELETTRICO / CHAUFFAGE ELECTRIQUE

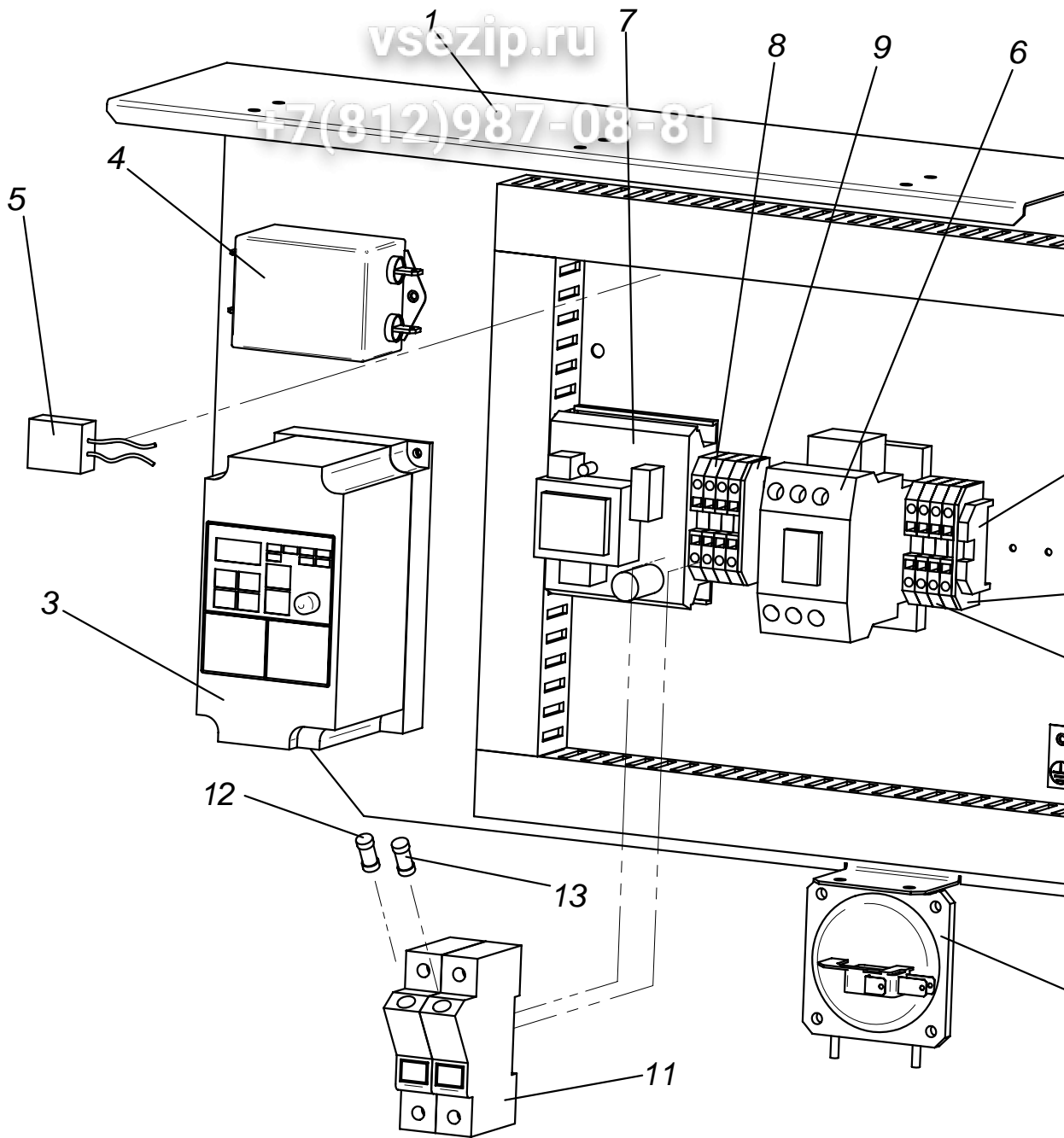
+7(812)987-08-81

Pos.	Código	10	13	Description	Descripción	Descrizione	Désignation
1	DO00V00024	1	1	Electric box	Cuadro eléctrico	Piastra porta cablaggio	Tableau électrique
3	DO1DC00074	1	1	Frequency control 0,25 kW	Variador frecuencia 0,25 kW	Variatore di frequenza 0,25kW	Variateur fréquence
4	DO1DC01010	1	1	Feeding filter	Filtro alimentación	Filtro di linea	Filtre alimentatio
5	DO1DC01050	2	2	Universal RC filter 220V	Filtro RC universal 220V	Filtro RC 220V	Filtre RC univers
6	DO1DF10131	1	1	Fan contactor	Contactador ventilador	Mini contattore	Contacteur venti
7	DO1DF10136	1	1	Resistors contactor	Contactador resistencias	Contattore resistenze	Contacteur résist
8	DO1DL14150	4	4	Connection boxes 4/6 mm	Regleta conexión 4/6 mm	Connettore plastica 4/6 mm	Réglette connexi
9	DO1DL14156	1	1	Boxes lid 4/6 mm	Tapa regleta 4/6 mm	Fianco di chiusura 4/6 mm	Plateau réglette 4
10	DO1DL14162	1	1	End stop	Tope final	Terminale plastica	Arrêtoir final
11	DO1DL14203	2	2	Fuse housing lane 35	Portafusible carril 35	Portafusibile 8,5x31,5	Porte-fusible rail
12	DO1DL14280	2	2	Fuse cartridge 2Amp	Cartucho fusible 2Amp	Fusibile ceramica 2Amp	Cartouche fusibl
13	DO1DL14282	2	2	Fuse cartridge 6Amp	Cartucho fusible 6Amp	Fusibile ceramica 6Amp	Cartouche fusibl
14	DO1AB01439	1	1	Diferential air pressure	Presostato diferencial	Pressostato differenziale	Pressostat différe
15	DO1DL14151	4	4	Connection boxes 10 mm	Regleta conexión 10 mm	Connettore plastica 10 mm	Réglette connexi
16	DO1DL14157	1	1	Boxes lid 10 mm	Tapa regleta 10 mm	Fianco di chiusura 10 mm	Plateau réglette 1
17	DO1DH12207	1	1	Source of electricity	Fuente alimentación	Alimentatore	Alimentation élec

Элп Общепит

vsezip.ru

+7(812)987-08-81



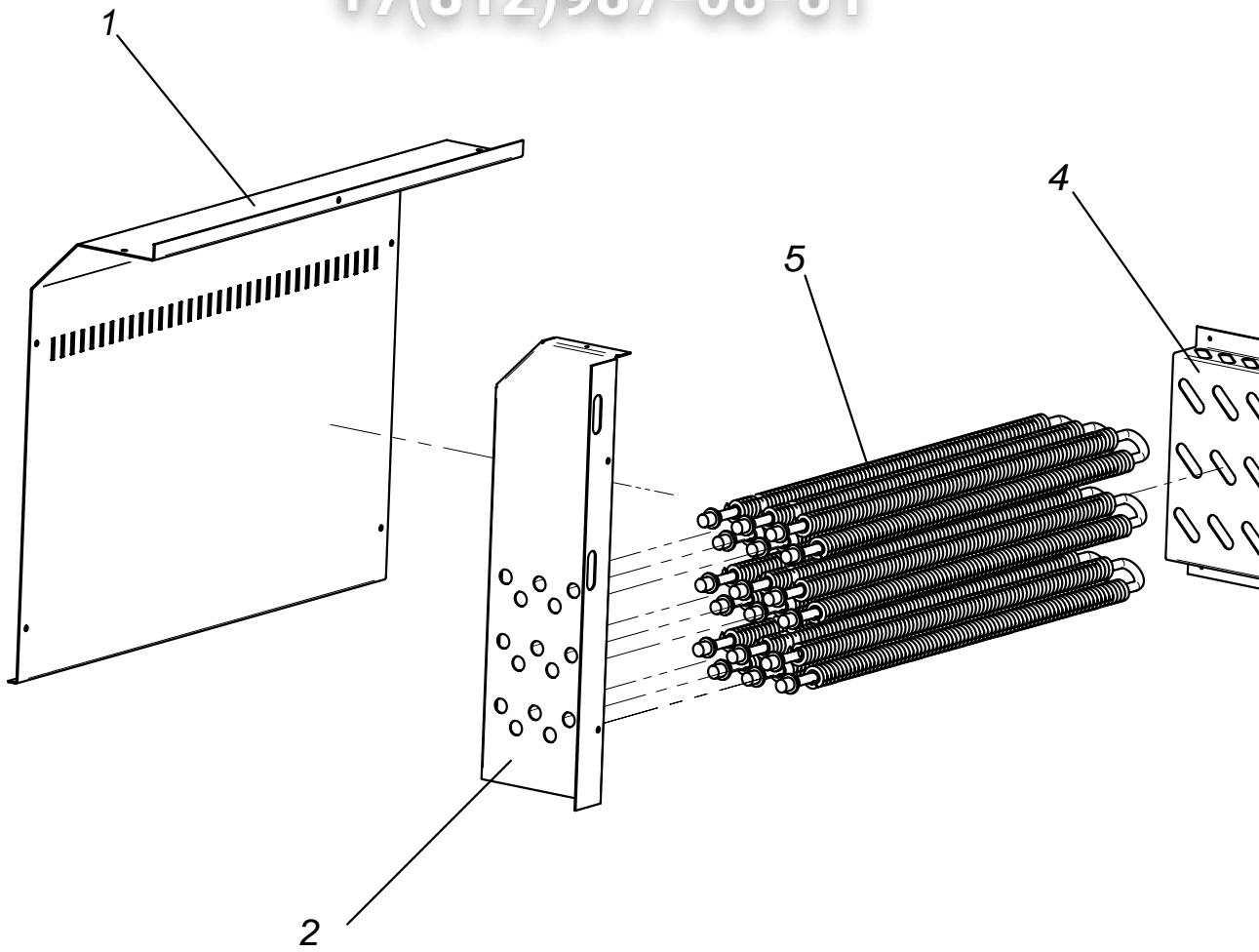
# Зип Общепит

vsozip.ru

DIGITAL ELECTRIC BOX / CUADRO ELECTRICO DIGITAL / QUADRO ELETTRICO / TABLEAU ELECTRIQUE DIGITAL  
GAS-STEAM HEATING / CALEFACCION GAS-VAPOR / RISCALDAMENTO GAS-VAPORE / CHAUFFAGE GAZ-VAPEUR

+7(812)987-08-81

Pos.	Código	10	13	Description	Descripción	Descrizione	Désignation
1	DO00V00024	1	1	Electric box	Cuadro eléctrico	Piastra porta cablaggio	Tableau élec
3	DO1DC00074	1	1	Frequency control 0,25 kW	Variador frecuencia 0,25 kW	Variatore di frequenza 0,25 kW	Variateur fr
4	DO1DC01010	1	1	Feeding filter	Filtro alimentación	Filtro di linea	Filtre alime
5	DO1DC01050	1	1	Universal RC filter 220V	Filtro RC universal 220V	Filtro RC 220V	Filtre RC u
6	DO1DF10131	1	1	Fan contactor	Contactador ventilador	Mini contattore	Contacteur
7	DO1DH12207	1	1	Source of electricity	Fuente alimentación	Alimentatore	Alimentatio
8	DO1DL14150	6	6	Connection boxes 4/6 mm	Regleta conexión 4/6 mm	Connettore plastica 4/6 mm	Réglette con
9	DO1DL14156	2	2	Boxes lid 4/6 mm	Tapa regleta 4/6 mm	Fianco di chiusura 4/6 mm	Plateau régl
10	DO1DL14162	1	1	End stop	Tope final	Terminale plastica	Arrêtoir fin
11	DO1DL14203	2	2	Fuse housing lane 35	Portafusible carril 35	Portafisibile 8,5x31,5	Porte-fusibl
12	DO1DL14280	2	2	Fuse cartridge 2Amp	Cartucho fusible 2Amp	Fusibile ceramica 2Amp	Cartouche 1
13	DO1DL14282	2	2	Fuse cartridge 6Amp	Cartucho fusible 6Amp	Fusibile ceramica 6Amp	Cartouche 1
14	DO1AB01439	1	1	Differential air pressure	Presostato diferencial	Pressostato differenziale	Pressostat c



# Зип Общепит

ELECTRICAL HEATING / BATERIA ELECTRICA / BATERIA ELECTRICA / CHAUFFAGE ELECTRIQUE / ELEKT

vsszip.ru

+7(812)987-08-81

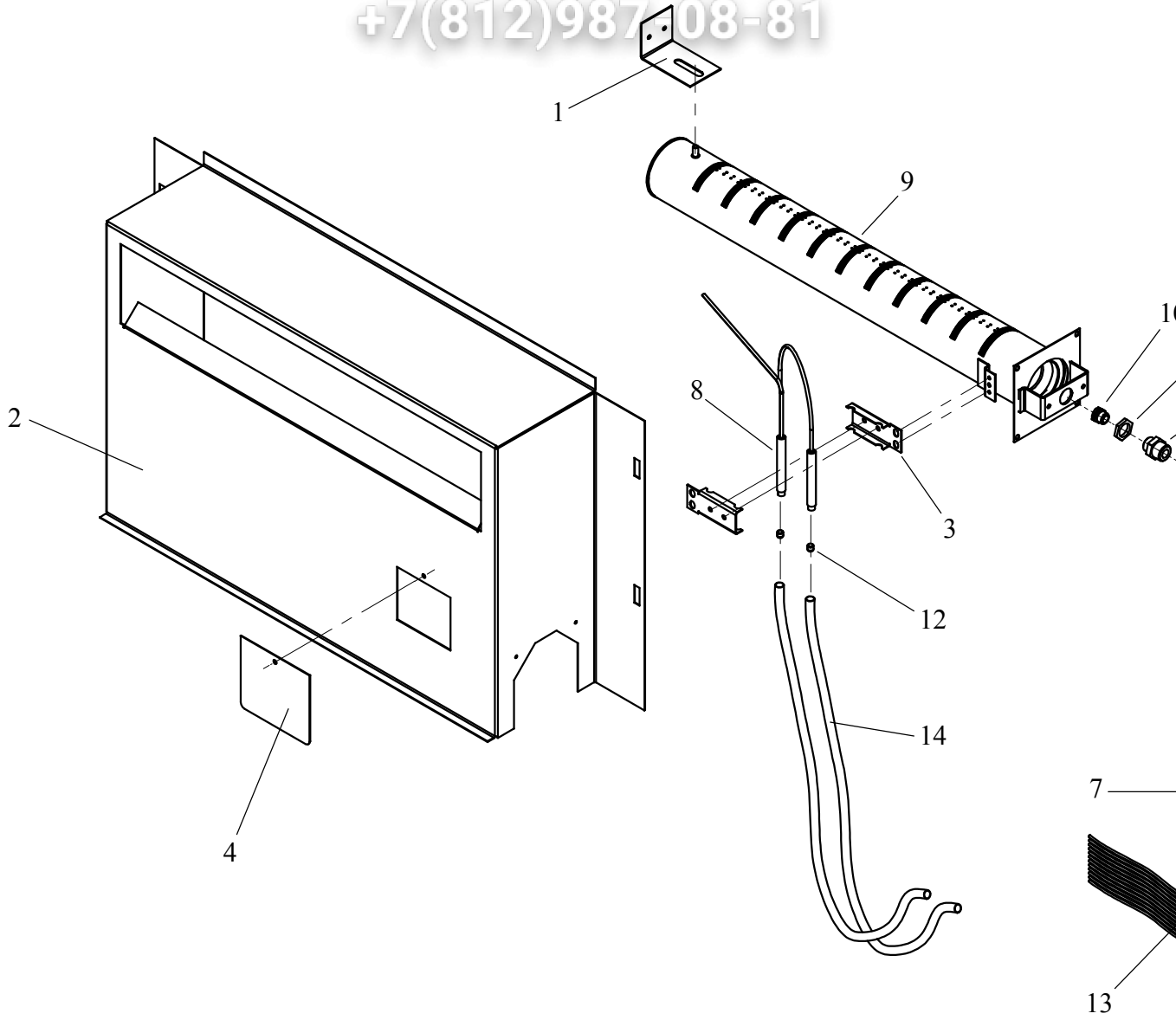
Pos.	Código	10	13	Description	Descripción	Descrizione	Désignation
1	DO00V03010	1	1	Electric battery box	Caja batería eléctrica	Schiena batteria elettrica	Boîte batterie éle
2	DO00V03011	1	1	Electric battery right hand side	Lateral derecho batería eléctrica	Fianco sinistro batteria elettrica	Côté droit batter
3	DO00V03012	1	1	Electric battery left hand side	Lateral izquierdo batería eléctrica	Fianco destro batteria elettrica	Côté gauche batt
4	DO00V03014	1	1	Resistor support	Soporte de resistencias	Sostegno resistenzas	Support de résist
5	DO1AC02259	6	9	Resistor 2000 W	Resistencia 2000 W	Resistenza 2000 W	Résistance 2000

Зип Общепит

GAS HEATING / BATERIA GAS / BATTERY GAS / CHAUFFAGE GAZ / GA

vsezip.ru

+7(812)987-08-81





# Зип Общепит

## vsezip.ru

### +7(812)987-08-81

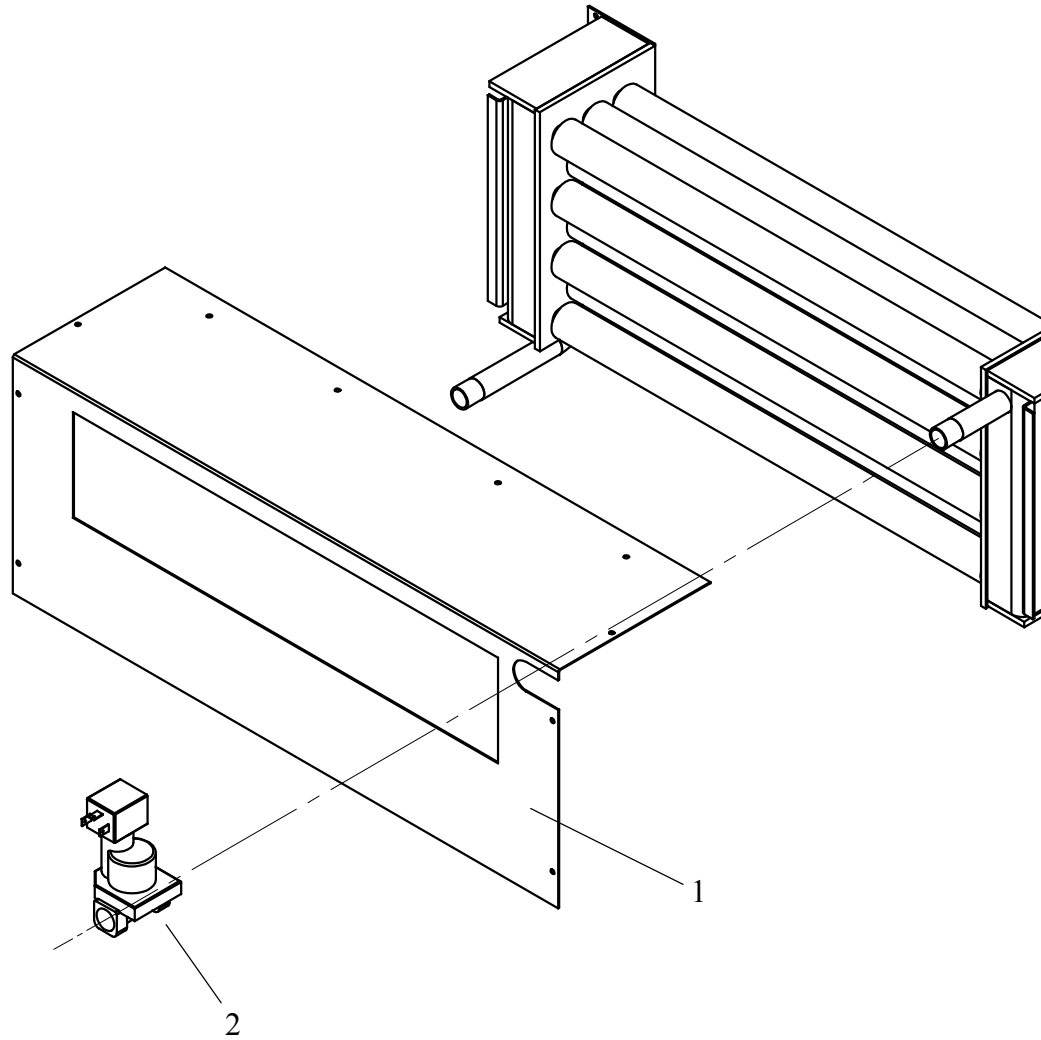
Pos.	Código	10	13	Description	Descripción	Descrizione	Désignation
1	DO00V04005	1	1	Gas burner support	Soporte quemador gas	Supporto bruciatore	Support brûleur
2	DO01V04004	1	1	Gas box	Caja gas	Cassetto gas	Boîte gaz
3	DO01V04006	2	2	Electrode support	Soporte electrodos	Supporto elettrodi gas	Support electrode
4	DO010Y0404	1	1	Gas box window	Ventana caja gas	Sportello ispezione fiamma	Hublot boîte gaz
5	DO1AB01415	1	1	Gas electrovalve	Electroválvula gas	Elettrovalvola gas	Electrovanne gaz
6	DO1AB01416	1	1	Ionization circuit	Circuito ionización	Basetta elettronica	Circuit ionisation
7	DO1AB01418	2	2	Aluminium conection 90° 1/2"	Racor aluminio 90° 1/2"	Raccordo alluminio 90° 1/2"	Raccord alumin
8	DO1AB01490	2	2	Electrode	Electrodo	Elettrodo	Electrode
9	DO1AB01625	1	1	Gas burner	Quegador gas	Bruciatore gas	Brûleur gaz
10	DO1AB01667	1	1	Injector 2,3 mm (GLP)	Inyector 2,3 mm (Gas propano)	Ugello gas GLP 195	Injecteur 2,3 mm
	DO1AB01669	1	1	Injector 4,2 mm (Natural gas)	Inyector 4,2 mm (Gas natural)	Ugello gas metano 420	Injecteur 4,2 mm
11	DO1AB01671	1	1	Support injector	Porta inyector	Supporto ugello	Support injecteur
12	DO1DK00002	2	2	Electrode conector	Terminal electrodos	Connettore elettrodo	Connecteur elect
13	DO1DL17000	1	1	Lighting ionization connector	Conector encendido-ionización gas	Connettore basetta	Connecteur allur
14	DO1DO02030	0,7	0,7	Electrode cable	Cable para bujía	Cavo alta tensione	Cable electrode
15	DO1TN10016	1	1	Nut M16x1	Tuerca M16x1 latón	Dado M16x1	Écrou M16x1
16	DO50782411	1	1	Connection Fig.241 1/2" 3/8"	Reducción latón Fig.241 1/2" 3/8"	Raccordo Fig.241 1/2" 3/8"	Raccord Fig.241

# Зип Общепит

STEAM HEATING / BATERIA VAPORE / BATTERIA VAPORE / CHAUFFAGE VAPEUR

vsezip.ru

+7(812)987-08-81



# Зип Общепит

STEAM HEATING / BATERIA VAPORE / BATTERIA VAPORE / CHAUFFAGE VAPEUR / DAMPFHEIZUNG

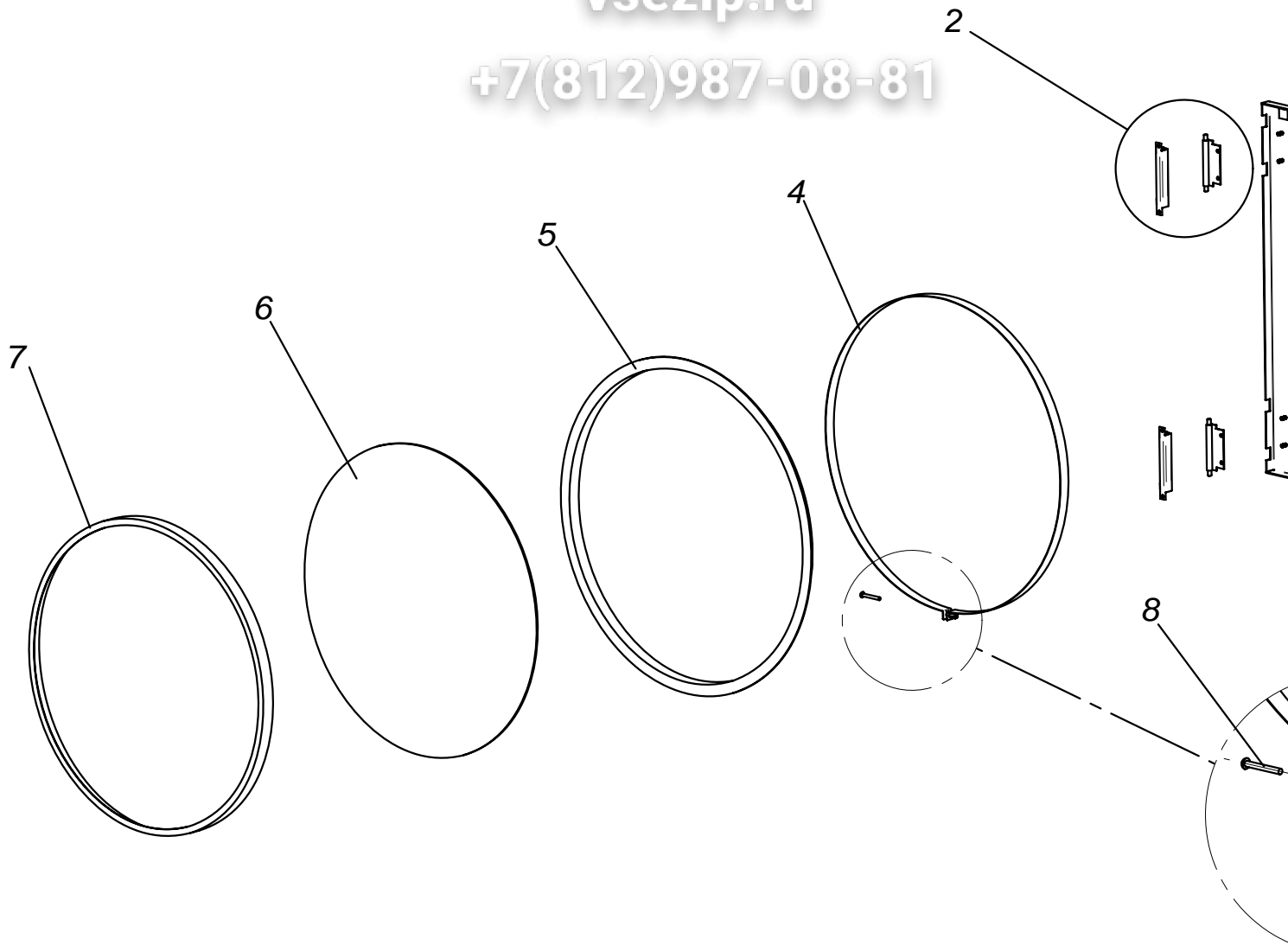
+7(812)987-08-81

Pos.	Código	10	13	Description	Descripción	Descrizione	Désignation
1	DO000Y0506	1	1	Steam battery cover	Tapa batería vapor	Coperchio batteria vapore	Couverture batterie
2	DO1JE80207	1	1	Steam electrovalve 1/2"	Electroválvula 1/2"	Elettrovalvola vapore 1/2"	Electrovanne vapore
3	DO800Z0500	1	1	Steam battery set	Conjunto batería vapor	Batteria vapore	Ensemble batterie

Зип-Общепит  
DOOR / PUERTA / PORTA / PORTE / TÜR

vsezip.ru

+7(812)987-08-81



# Зип Общепит

DOOR / PUERTA / PORTA / PORTE / TÜR FAGOR

vsezip.ru

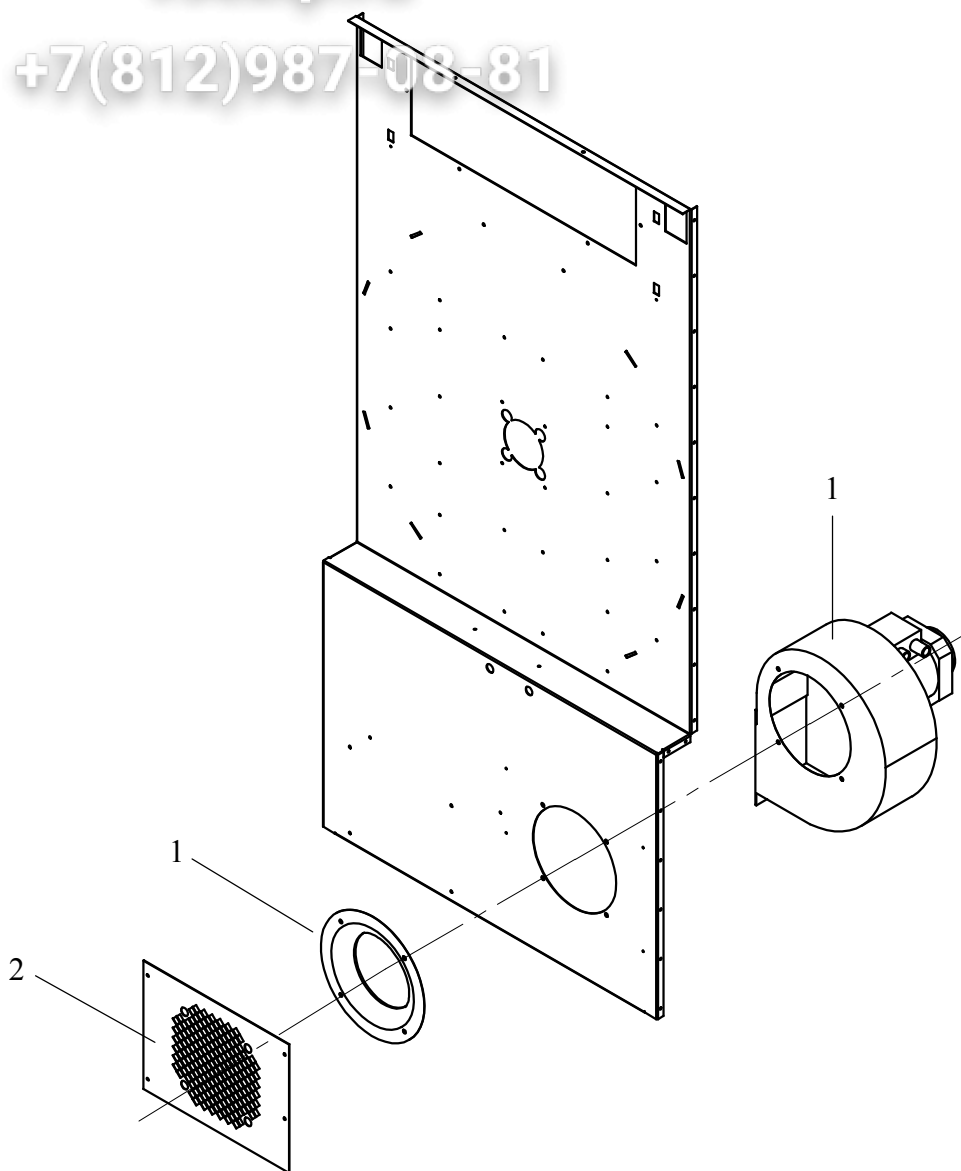
+7(812)987-08-81

Pos.	Código	10	13	Description	Description	Descrizione	Désignation
1	DO000Y0209	1	1	Door set	Conjunto puerta	Telaio oblò	Ensemble porte
2	DO1FB03040	2	2	Hidden hinge	Bisagra oculta	Cerniera oblò	Charnière cachée
3	DO1FB02219	2	2	Door locking magnet	Cierre magnético puerta	Oblò che blocca magnete	Fermeture magnétique
4	DO1FB02219	1	1	Restraint ring	Aro de Sujeción	Anello di serraggio	Bage de serrage
5	DO1BE03411	1	1	Rubber profile	Perfil goma	Profilo in gomma	Profil de caoutchouc
6	DO1BG06036	1	1	Door glass	Cristal puerta	Vetro oblò	Vitrage porte
7	DO010Y0030	1	1	Door glass ring	Aro soporte cristal puerta	Anello supporto vetro oblò	Anneau support vitrage
8	DO1TK20540	1	1	Screw	Tornillo	Vite	Visser

Зип Общепит  
EXHAUST / VENTILACION / ASPIRAZIONE / VENTILATION / LÜFTUNG

vsezip.ru

+7(812)987-08-81



# Зип Общепит

vsezip.ru

EXHAUST / VENTILACION / ASPIRAZIONE / VENTILATION / LÜFTUNG

+7(812)987-08-81

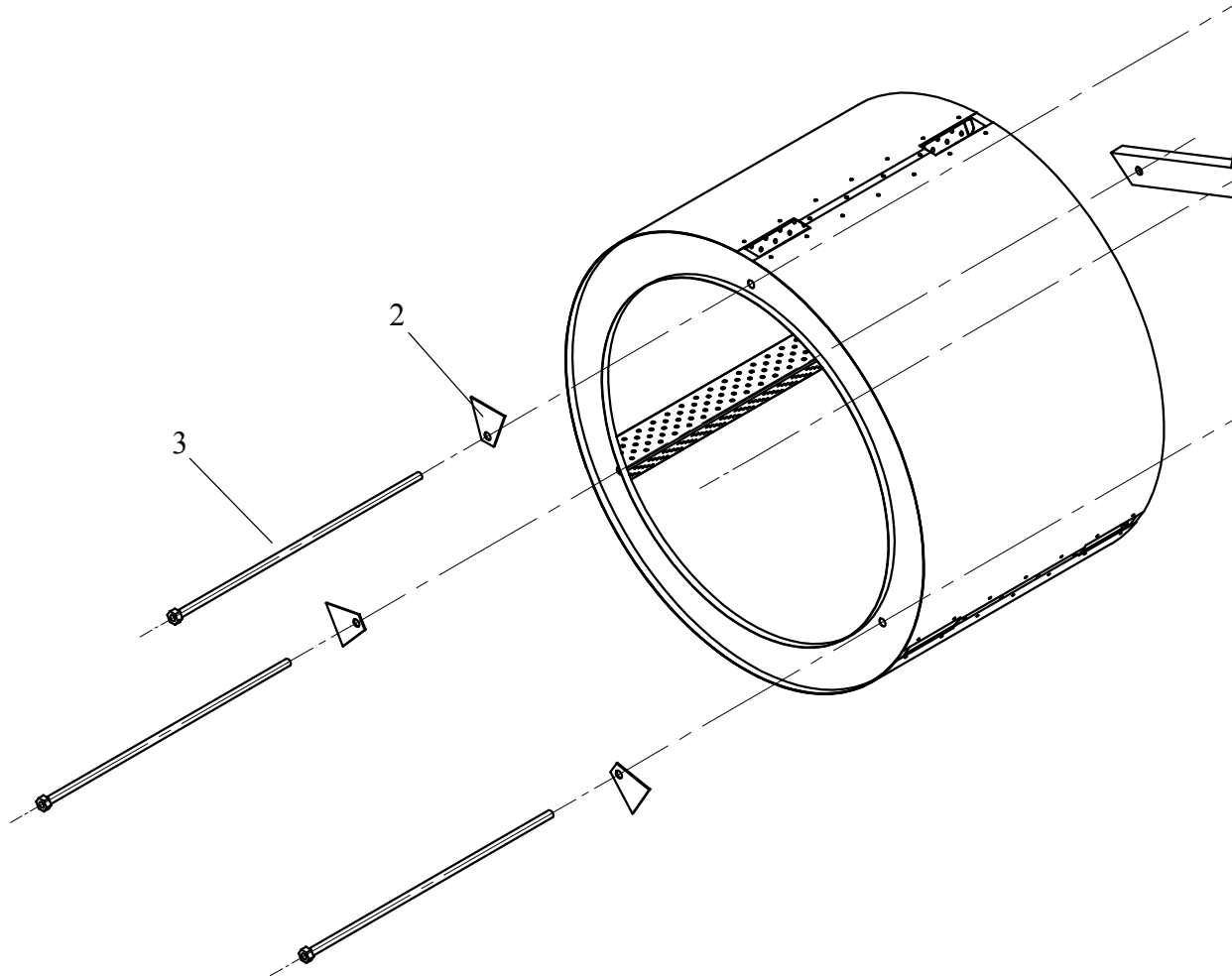
GAS-STEAM HEATING / CALEFACCION GAS VAPOR / RISCALDAMENTO GAS-VAPORE / CHAUFFAGE GAZ-VAPEUR

Pos.	Código	10	13	Description	Descripción	Descrizione	Désignation
1	DO1DE08313	1	1	Centrifugal fan 220I	Ventilador centrífugo 220 I	Motoventilatore 220 I	Ventilateur centrifuge 220 I
	DO1DE08312	1	1	Centrifugal fan 220 III	Ventilador centrífugo 220 III	Motoventilatore 220 III	Ventilateur centrifuge 220 III
2	DO1DE08387	1	1	Fan protection	Rejilla ventilador	Piastra protezione ventilatore	Protecteur ventilateur

Зип Общепит

DRUM / TAMBOUR / CESTO / TAMBOUR / TROMMEL

+7(812)987-08-81





# Зип Общепит

vsezip.ru

DRUM / TAMBOR / CESTO / TAMBOR / TROMMEL (PAG.6)

+7(812)987-08-81

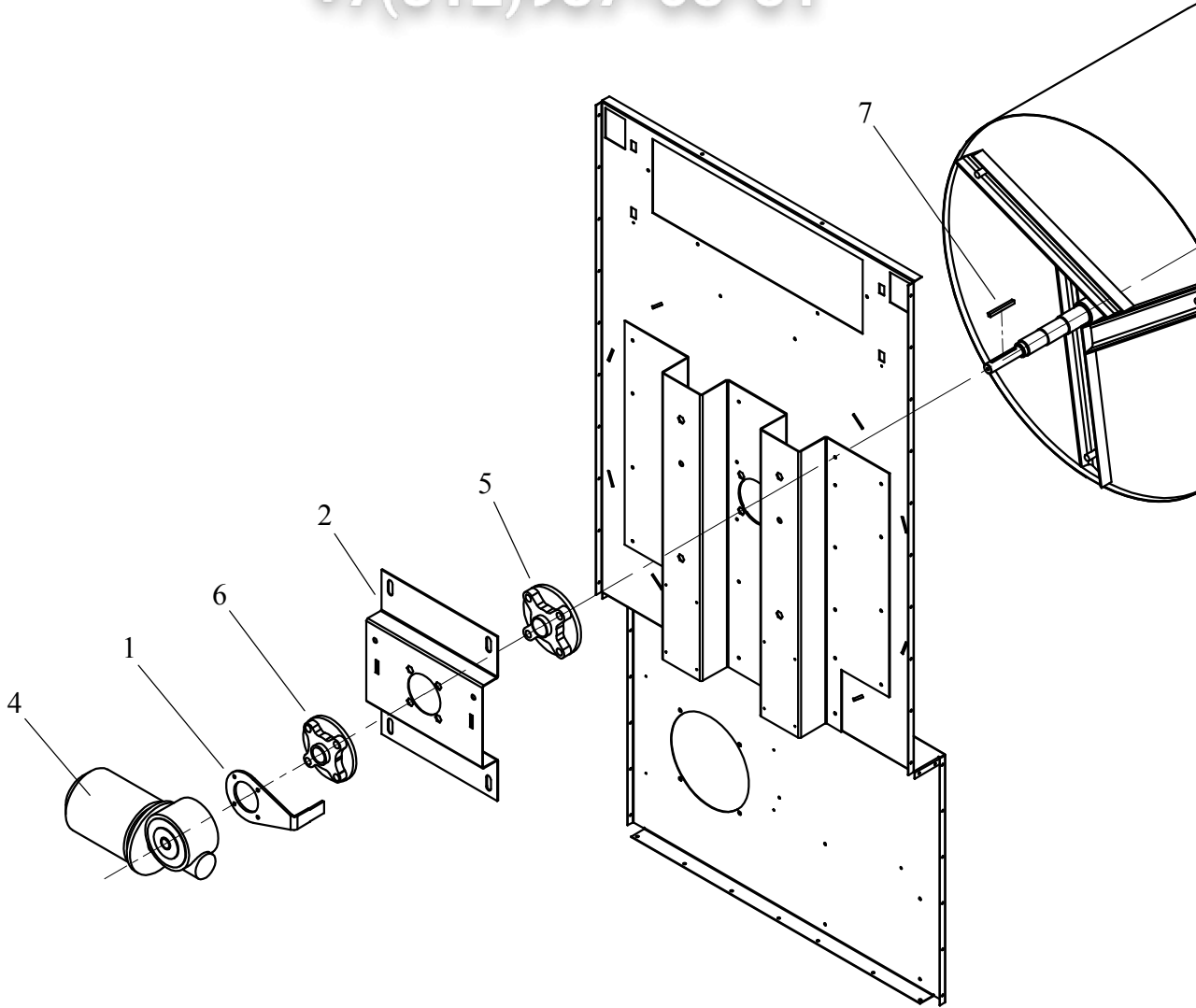
Pos.	Código	10	13	Description	Descripción	Descrizione	Désignation
1	DO00V01001	1	1	Axle-radium set	Conjunto eje-radios tambor	Albero completo di raggio	Ensemble axe-rayons
2	DO00V01016	3	3	Drum reinforcement	Refuerzo tambor	Placca rinforzo cesto	Renforcement tambor
3	DO00V01017	3		Drum suspender M12	Tirantes tambor M12	Tirante cesto M12	Tenseur tambour M12
	DO00V11017		3	Drum suspender M12	Tirantes tambor M12	Tirante cesto M12	Tenseur tambour M12

Зип Общепит

DRIVE / TRANSMISION / TRANMISSIONE / TRANSMISSION / ÜBERT

vsezip.ru

+7(812)987-08-81



# Зип Общепит

DRIVE / TRANSMISION / TRANSMISSIONE / TRANSMISSION / ÜBERTRAGUNG (PA

+7(812)987-08-81

Pos.	Código	10	13	Description	Descripción	Descrizione	Désignation
1	DO00V00078	1	1	Torque arm	Brazo de reacción reductor	Braccio blocca riduttore	Bras contre coup
2	DO00V00079	1	1	Bearing support	Soporte rodamiento	Piastra supporto sede cuscinetti	Support rouleme
3	DO01V01019	1		Drum set 10	Conjunto tambor 10	Cesto 10	Ensemble tambor
	DO01V11019		1	Drum set 13	Conjunto tambor 13	Cesto 13	Ensemble tambor
4	DO1DC07045	1	1	Gearbox motor	Motoreductor	Motore riduttore	Moteur reducteu
5	DO1ED40206	1	1	Bearing UCFC 206	Rodamiento UCFC 206	Cuscinetto con sede UCFC 206	Roulement UCFC
6	DO1ED40207	1	1	Bearing UCFC 207	Rodamiento UCFC 207	Cuscinetto con sede UCFC 207	Roulement UCFC
7	DO1GX10068	1	1	Key 8x7x60	Chaveta 8x7x60	Linguetta albero cesto 8x7x60	Clavette 8x7x60