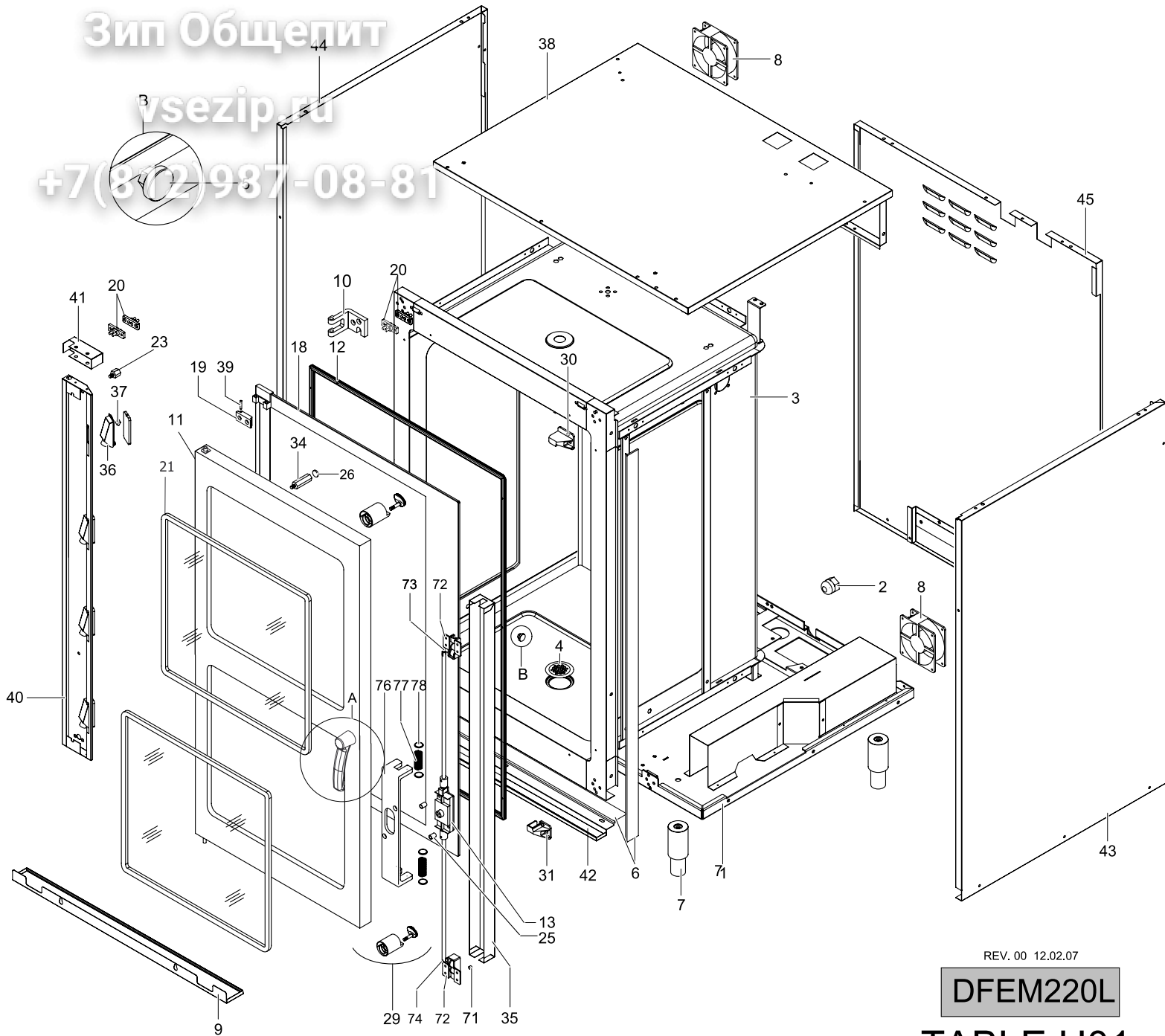
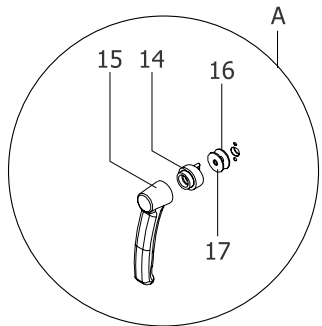


Зип Общежит

vsezir.ru

+7(812)987-08-81



REV. 00 12.02.07

DFEM220L

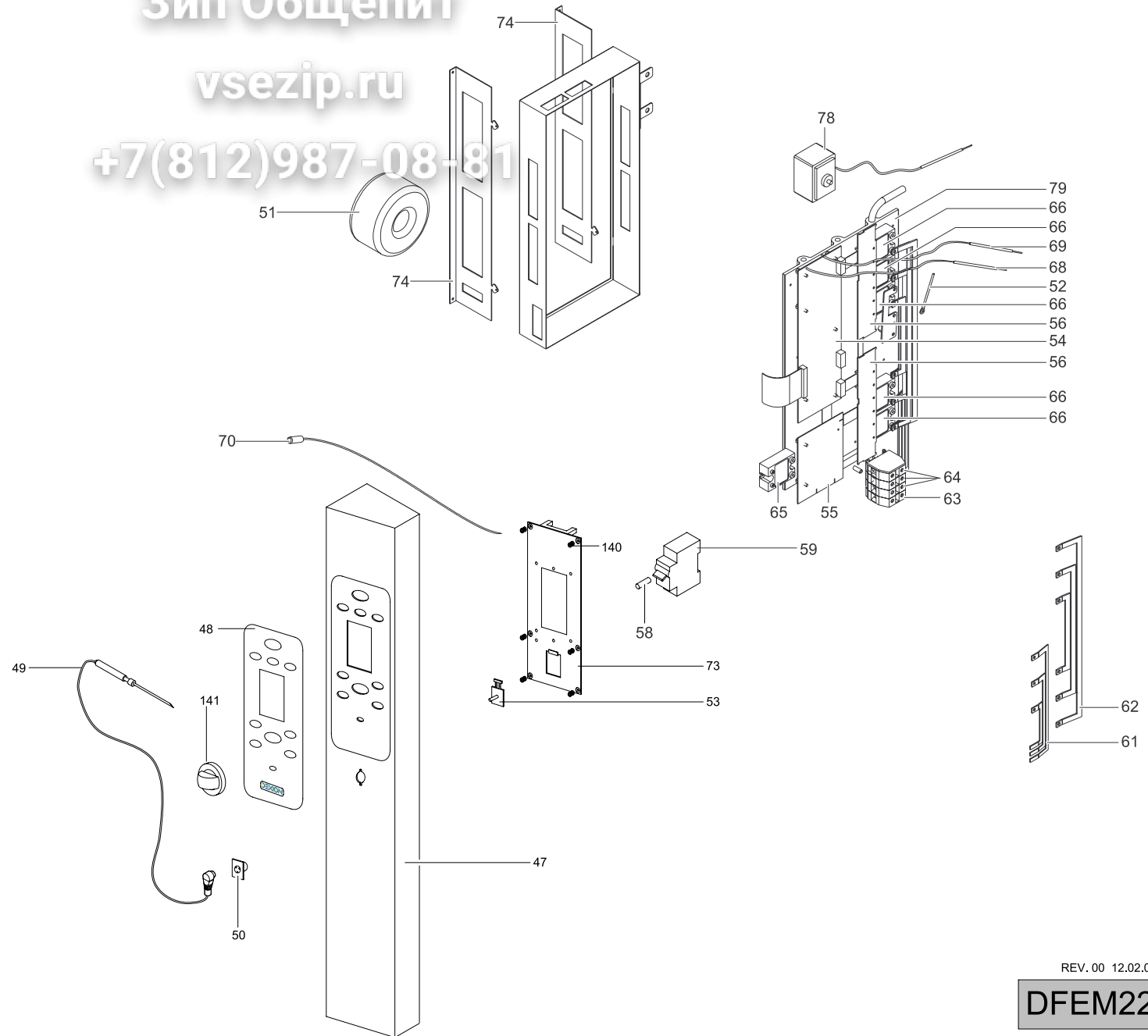
TABLE H01

Dexion

Зип Общепит

vsezip.ru

+7(812)987-08-81



REV. 00 12.02.07

DFEM220L

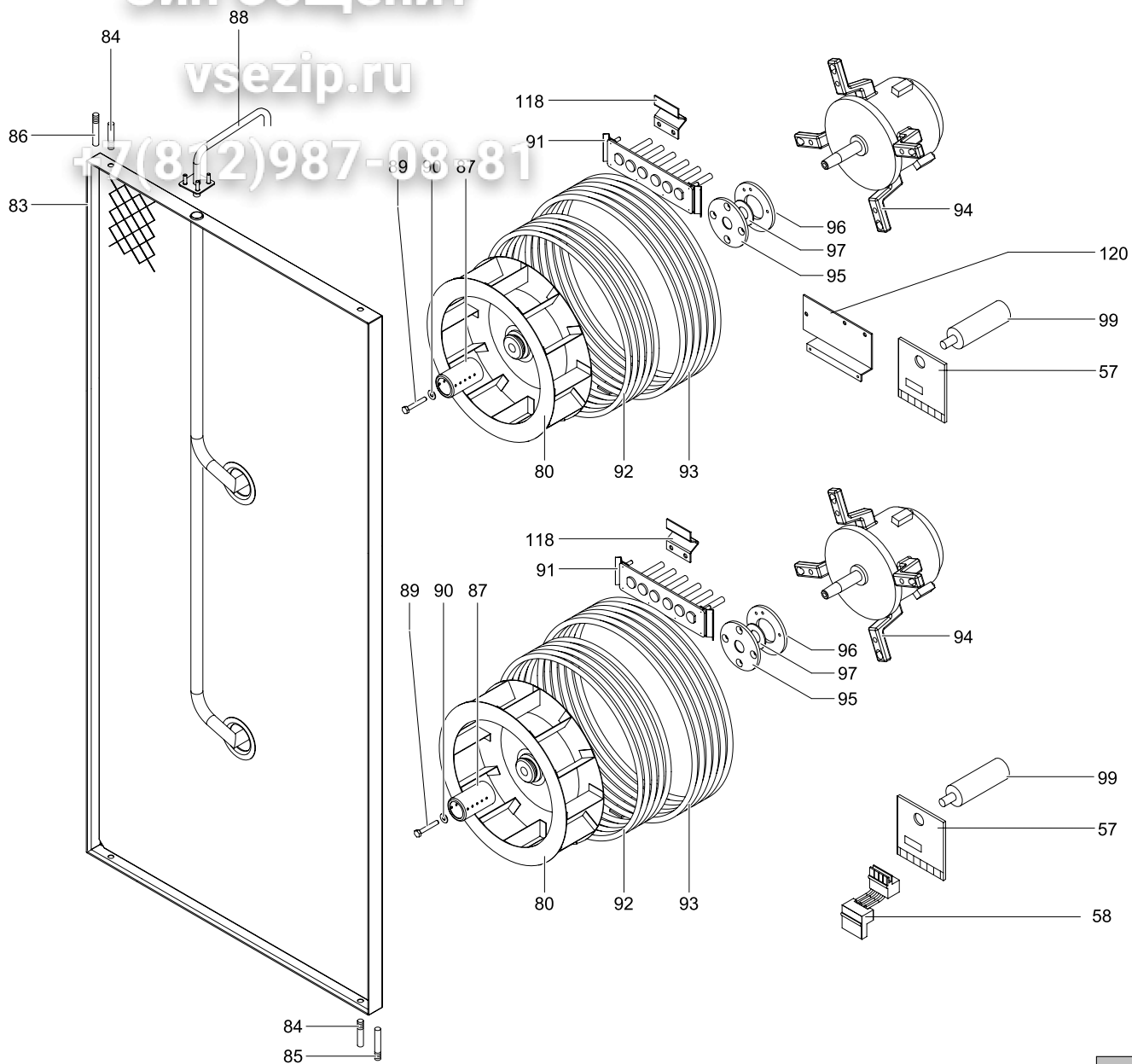
Dexion

TABLE H02

Зип Общепит

vsezip.ru

+7(812)987-08-81



REV. 00 12.02.07

DFEM220L

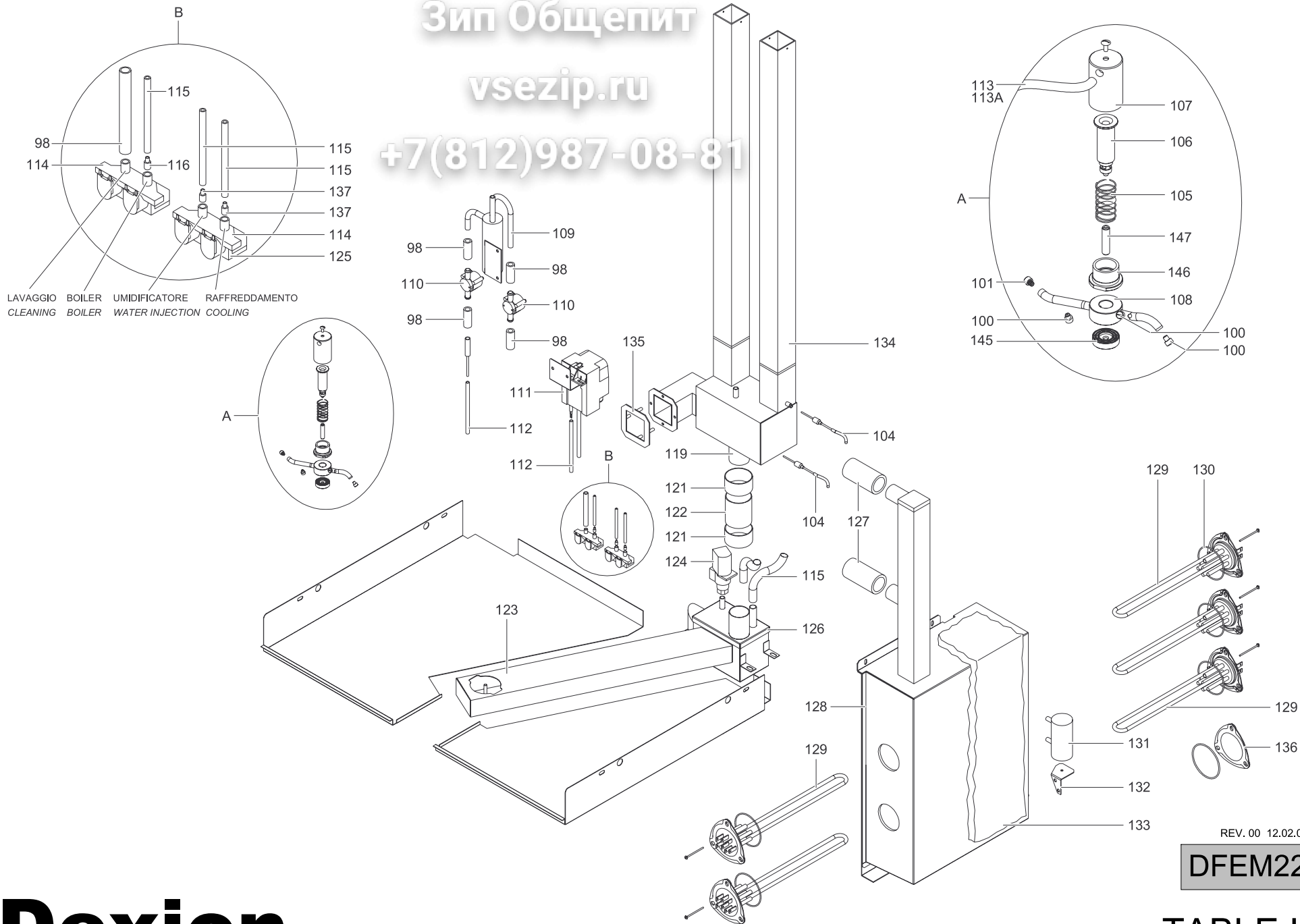
TABLE H03

Dexion

Зип Общепит

vsezip.ru

+7(812)987-08-81



Dexion

REV. 00 12.02.07

DFEM220L

TABLE H04

Tab.	Pos.	CODE	ITALIAN	ENGLISH	FRENCH	DEUTSCH
H01	1	162139	AS.BASAMENTO F.	BO: TOM	ENSEMBLE SOCLE F.	GRUPPE OFEN-UNTERGESTELL
H01	2	166218	F/CAVOPG36	ELECTRIC CABLE GROMMET	F/CABLE PG36	KABELÖSE PG36
H01	3	161977	AS.CASSONE F.EL.	COCKING CHAMBER	ENSEMBLE CAISSON F.EL.	KASTENGRUPPE ELEKTRO-BACKOFEN
H01	4	167010	AS.DISCO C/FORO CASS.FCV/1	DISC IN GRID	ENSEMBLE DISQUE AVEC TROU CAIS.FCV/1	LOCH-ABDECKSCHEIBE KASTEN FCV/1
H01	5	RTFOC00555	AT.GRIGLIA LAT.F.FCV	SIDE SHELF SUPPORT	AT. GRILLE LAT.F.FCV	ANSCHLUSS SEITENGITTER OFEN FCV
H01	6	161411	PROF.GUARNIZIONE CRUSC.FORNI	CONTROL PANEL GASKET	PROF. JOINT BANDEAU FOURS	SCHALTBRETTDICHTUNG BACKÖFEN
H01	7	RIC0004137	GR. PIEDINO REGOLABILE F	FEET GROUP	GR. PIED REGLABLE F	GRUPPE EINSTELLBARER FUSS
H01	8	RTFOC00254	VENT.CALORE	WARMING FAN	VENT.CHALEUR	HITZE-LAUFRAD
H01	9	166943	AS.CASSETTO INT.P.F.HOBART	DOOR DRIP TRAY	ENSEMBLE TIROIR INT.P.F.HOBART	GRUPPE TÜR-INNENFACH OFEN HOBART
H01	10	167096	AS.CERN.SUP.P.F. HOBART	LEFT TOP OR RIGHT BOTTOM DOOR HINGES	ENSEMBLE CHARNIERE SUP.P.F. HOBART	GRUPPE OBERES TÜRSCHARNIER OFEN HOBART
H01	11	167262	AS.PORTA F.	DOOR FRAME	ENSEMBLE PORTE F.	GRUPPE OFENTÜR
H01	12	165363	GUARNIZ.GIUNTATA F.	DOOR GASKET	JOINT F.	ZUSAMMENGESETZTE TÜRDICHTUNG
H01	13	167511	AS.SERRATURA P.F.	LOCKING MECHANISM	ENSEMBLE VERROUILLAGE P.F.	GRUPPE OFENTÜRSCHLOSS
H01	14	160911	BASETTA MANIGLIA	HANDLE BASE	BASE POIGNEE	GRIFFBASIS
H01	15	167491	MANIGLIA F. FEM220 ACCIAIO	HANDLE	POIGNEE F. FEM220 ACIER	GRIFF OFEN FEM220 STAHL
H01	16	RTFOC00338	ANELLO EST.MAN.P.F.FCV.	EXTERNAL RING HANDLE	BAGUE EXT. MAN.P.F.FCV.	ÄUSSERER RING
H01	17	RTFOC00337	ANELLO INT.GRADINO MAN.P.F.FCV	INTERNAL RING HANDLE	BAGUE INT. MARCHE MAN.P.F.FCV	INNERER RING
H01	18	166482	GR.VETRO INT.P.F.	INTERNAL GLASS ASSEMBLY	GR.VITRE INT.P.F.	GRUPPE OFENTÜR-INNENSCHIEBE
H01	19	161175	CERN.FIS.CRISTALLO	INTERNAL GLASS HINGES	CHARNIERE FIS.VITRE	BEFESTIGUNGSSCHARNIERE SCHEIBEN
H01	20	164494	MICROINT.LUCI PORTA F.HOBART ART.050	DOOR LIGHTS MICRO SWITCH	MICROINT ECLAIRAGE PORTE F.HOBART ART.050	MIKROSCHALTER TÜRLICHTER OFEN HOBART ART.050
H01	21	161171	CRISTALLO ESTERNO P. FORNO SERIE 060	EXTERNAL GLASS	VITRE EXTERNE P. FOUR SERIE 060	ÄUSSERE SCHEIBE OFENTÜR SERIE 060
H01	23	166884	DISTANZ.CORTO VETRO INT. P.F.	GLASS SHORT SPACER	ENTRETOISE COURTE VITRE INT. P.F.	KURZES DISTANZSTÜCK INNERE OFENTÜRSCHIEBE
H01	24	167097	AS. CERNIERA INF. P. F.	LEFT BOTTOM OR RIGHT TOP DOOR HINGES	ENSEMBLE CHARNIERE INF. P. F.	GRUPPE UNTERES OFENTÜRSCHARNIER
H01	25	PAFOC00629	RINF. CENT. SERR. P.F. FCV	LOCK MECHANISM SUPPORT	RINF. CENT. SERR. P.F. FCV	MITTLERE VERSTÄRKUNG OFENTÜRSCHLOSS FCV
H01	26	166882	GOMMINO VETRO INT. P.F.	RUBBER STOP	JOINT VITRE INT. P.F.	GUMMI INT. OFENTÜRSCHIEBE
H01	29	RIC0004108	GRUPPO BLOCCAGGIO VETRO INTERNO	INTERNAL GLASS LOCK	GROUPE BLOCAGE VITRE INTERNE	BLOCKIEREINHEIT INNERE SCHEIBE
H01	30	167244	GANCIO FISSO SX SER. P.F.	RIGHT TOP OR LEFT BOTTOM DOOR CATCH	CROCHET FIXE GAUCHE SER. P.F.	LI. FESTER HAKEN OFENTÜRSCHLOSS
H01	31	167243	GANCIO FISSO DX SER.P.F	LEFT TOP OR RIGHT BOTTOM DOOR CATCH	CROCHET FIXE DROITE SER.P.F	RE. FESTER HAKEN OFENTÜRSCHLOSS
H01	34	166883	DISTANZ. LUNGO VETRO INT.P.F.	GLASS LONG SPACER	ENTRETOISE LONGUE VITRE INT.P.F.	LANGES DISTANZSTÜCK INNERE OFENTÜRSCHIEBE
H01	35	166954	PROTEZ.SERR.P.F.	LOCK COVER	PROTECTION SERR.P.F.	SCHUTZ OFENTÜRSCHLOSS
H01	36	162585	P/LAMPADA F.HOBART 779355101	LAMP HOLDER	CULOT F.HOBART 779355101	LAMPENHALTER OFEN HOBART 779355101
H01	37	161282	LAMP.ALOG.FCV 20W 12VCC	HALOGEN LAMP 12 V	AMPOULE HALOGENE FCV 20W 12VCC	HALOGENLAMPE FCV 20W 12VCC
H01	38	162154	CIELO F.	OVEN TOP	VOUTE F.	BACKOFEN-OBERSEITE
H01	39	161187	PERNO INF.CERN.VETRO P.FORNO	INTERNAL GLASS HINGES PIN	GOUJON INF.CHARNIERE VITRE P.FOUR	UNTERER SCHARNIERZAPFEN OFENTÜRSCHIEBE
H01	40	167168	AS. PAN.INT.SUP.LAMP.F.	INTERNAL LAMP HOLDER	ENSEMBLE PAN.INT.SUP.LAMP.F.	INNERER LAMPENHALTER
H01	41	166879	SUP.MICROINT.ACC.LAMP.	DOOR LIGHTS SWITCH SUPPORT	SUP.MICROINT.ALLUMAGE LAMPE	HALTER MIKROSCHALTER LAMPENEINSCHALTUNG
H01	42	165765	AS.CASSETTO INF.R/GOCCIA P.F.	CAVITY DRIP TRAY	ENSEMBLE TIROIR INF.R/GOUTTE P.F.	GRUPPE UNTERES FACH
H01	43	162258	FIANCO DX F.	RIGHT SIDE PANEL	PANNEAU DROITE F.	RE. SEITENWAND
H01	44	162257	FIANCO SX F.	LEFT SIDE PANEL	PANNEAU GAUCHE F.	LI. SEITENWAND
H01	45	162264	POSTERIORE INOX F.	BACK PANEL	PANNEAU FOND INOX F.	RÜCKSEITE EDELSTAHL
H02	47	167256	AS.CRUSCOTTO F. MBM	CONTROL PANEL	TABEAU DE BORD F. MBM	SCHALTBRETTGRUPPE MBM-BACKOFEN
H02	48	165960	MASCHER.CRUS.	OVERLAY	CACHE	MASKE SCHALTBRETT
H02	49	165145	SONDA C/DIAM 4X100 6-POLI MBM00022	CORE PROBE 4 MM DIAMETER 1 POINT	SONDE C/ Ø 4X100 6-POLES MBM00022	KERNSONDE DURCHM. 4X100 6-POLIG MBM00022
H02	50	165146	CONNETTORE SONDA F.HOB 6-POLI MBM00016	CORE PROBE CONNECTOR	CONNECTEUR SONDE F.HOB 6-POLES MBM00016	VERBINDER SONDE OFEN HOB 6-POLIG MBM00016
H02	51	164498	TRASF.ROT.165VA+ROND.F.HOBART TT01228A	TRANSFORMER WITH NEUTRAL	TRANSF.ROT.165VA+ROND.F.HOBART TT01228A	TRANSFORMATOR 165VA+SCHEIBE HOBART TT01228A
H02	51	165237	ASF.ROT.350 +165VA+ROND.F.HOBART TT0122A	TRANSFORMER WITHOUT NEUTRAL	TRANSF.ROT.350 +165VA+ROND.F.HOBART TT01228A	TRANSFORMATOR 350 +165VA+SCHEIBE HOBART TT01228A
H02	52	164730	T/COPPIA AD OCCHIELLO K F.HOB-MBM00020	THERMOCOUPLE STATIC RELAYS	THERMOCOUPLE A OEILLET K F.HOB-MBM00020	THERMOELEMENT OFEN HOB-MBM00020
H02	53	164825	SCHEDA EL.ENCODER FEM	ENCODER BOARD	CARTE EL. CODEUR FEM	ELEKTROKARTE ENCODER FEM
H02	54	164793-1	SCHEDA CPU DGT F.HOBART	CPU BOARD DGT	CARTE CPU DGT F.HOBART	CPU-KARTE DGT OFEN HOBART
H02	55	164826	SCHEDA MOTORE F.HOBART	POWER BOARD	CARTE MOTEUR F.HOBART	MOTORKARTE OFEN HOBART
H02	56	164492	SCHEDA RELE FORNO ELETTRICO	RELAY BOARD	CARTE RELAIS FOUR ELECTRIQUE	RELAISKARTE ELEKTRO-BACKOFEN
H03	57	164493	SCHEDA INV. MOTOR. F. HOBART	MOTOR REVERSE BOARD	CARTE INV. MOTEUR F. HOBART	KARTE MOTORUMKEHR OFEN HOBART
H02	58	RIC0003609	FUSIBILE LUCE	LAMP FUSE	FUSIBLE ECLAIRAGE	SCHMELZSICHERUNG LICHT
H03	58	164822	SCHEDA EL.BIDIREZ.MOT.F.HOBART	FAN REVERT BOARD	CARTE EL.BIDIRECTION MOT.F.HOBART	ELEKTRONIKKARTE 2 RICHTUNGEN MOTOR OFEN HOBART
H02	59	RIC0003977	AGNETO TERMICO 230 V F. HOBART CON NEUT	THERMAL MAGNETO 230 V WITH NEUTRAL	DISJONCTEUR 230 V F. HOBART AVEC NEUTRE	THERMOMAGNETSCHALTER 230 V MIT MITTELLEITER
H02	61	RIC0003607	BARRE ELETTRICHE PLASTIFICATE ALIM.63A	COPPER BAR PLASTIFIED ALIM. 63A	BARRETTES ELECTRIQUES PLASTIFIEES ALIM.63A	PLASTIFIZIERTE STROMSCHIENEN VERS. 63A
H02	62	RIC0003608	BARRE ELETTRICHE PLASTIFICATE CONV.63A	COPPER BAR PLASTIFIED CONVECTION 63A	BARRETTES ELECTRIQUES PLASTIFIEES CONV.63A	PLASTIFIZIERTE STROMSCHIENEN KONV. 63A

Tab.	Pos.	CODE	ITALIAN	ENGLISH	FRENCH	DEUTSCH
H02	63	RIC0003594	MORSETTIERA FILO NEUTRO 16mm ² PASSO 12	CONNECTOR 16mm ² NEUTRAL	BORNIER FIL NEUTRE 16mm ² PAS 12	KLEMMENLEISTE MITTELLEITER 16mm ² ABSTAND 12
H02	64	RIC0003595	MORSETTIERA 16mm ² PASSO 12	CONNECTOR 16mm ²	BORNIER 16mm ² PAS 12	MORSETTIERA 16mm ² PASSO 12
H02	65	RIC0003591	RELE MOTORE 25 A ASINCRONO	MOTOR STATIC RELAY 25 A ASYNC.	RELAIS MOTEUR 25 A ASYNCHRON	RELAIS ASYNCHRONMOTOR 25 A
H02	66	RIC0003969	RELE MOTORE 125 A	MOTOR STATIC RELAY 125 A	RELAIS MOTEUR 125 A	MOTORRELAIS 125 A
H02	68	164729	T/COPPIA 52 K F.HOBART MBM00017	SAFETY THERMOCOUPLE	THERMOCOUPLE 52 K F.HOBART MBM00017	THERMOELEMENT 52 K OFEN HOBART MBM00017
H02	70	RIC0003971	CONTATTO PORTA L2000 mm	DOOR SWITCH	CONTACT PORTE L2000 mm	TÜRKONTAKT L2000 mm
H01	71	167630	CALAMITA DIAM 6X4	MAGNET 6x4	AIMANT Ø 6X4	MAGNET DURCHM. 6X4
H01	72	166897	MECC.SERRATURA SOUTHCO P.F	Mechanical Lock P.F	MEC. VERROUILLAGE SOUTHCO P.F	SCHLOSS SOUTHCO
H02	72	RIC0003599	CONNETTORE SCHEDA 8 PUNTI	8 POINTS CONNECTOR	CONNECTEUR CARTE 8 POINTS	8-PUNKTE-VERBINDER KARTEN
H01	73	166921	BIELLA SERR. SUP. DX - INF. SX	RIGHT TOP LOCK OR LEFT BOTTOM LOCK ROD	BIELLE SERR. SUP. DROITE - INF. GAUCHE	PLEUEL RE. OBERES - LI. UNTERES SCHLOSS
H02	73	164658	PROT.SCHEDA DISPLAY F.HOBART	DISPLAY BOARD COVER	PROT.CARTE DISPLAY F.HOBART	SCHUTZ DISPLAY-KARTE OFEN HOBART
H01	74	166920	BIELLA SERR. SUP. SX - INF. DX	LEFT TOP LOCK OR RIGHT BOTTOM LOCK ROD	BIELLE SERR. SUP. GAUCHE - INF. DROITE	PLEUEL LI. OBERES - RE. UNTERES SCHLOSS
H02	74	166012	SUPPORTO GRUPPO SCHEDA	SUPPORT DISPLAY BOARD	SUPPORT GROUPE CARTE	TRÄGER KARTENGRUPPE
H01	76	167730	SQ. RISCONTRO MOLLE	SPRING SUPPORT	SQ. BUTEE RESSORTS	HALTER FEDERANSCHLAG
H01	77	167697	MOLLA COMPR C72 F.HOBART	SPRING	RESSORT COMPR C72 F.HOBART	FEDER C72 HOBART
H01	78	167729	RONDELLA	WASHER	RONDELLE	SCHIBE
H02	78	RTFOC00483	T.L.FCV/1T350	SAFETY THERMOSTAT T350°	T.L.FCV/1T350	SICHERHEITSTHERMOSTAT FCV/1T350
H02	79	RIC0003970	SUPPORTO SCHEDA ELETTRONICA / RADIATOR	ELECTRONIC BOARD SUPPORT	SUPPORT CARTE ELECTRONIQUE / RADIATEUR	TRÄGER ELEKTRONIKKARTE/HEIZKÖRPER
H03	80	162187	GIRANTE F.10G D350X80 12PP	FAN 10-20GN 1/1 TOP FAN 20 GN 2/1	IMPULSEUR F.10G D350X80 12PP	LAUFRAD OFEN 10G D350X80 12PP
H03	83	165361	GRIGLIA PROT.VENT.F.20GN HOBART	FAN GUARD 20 GN	GRILLE PROT.VENT.F.20GN HOBART	SCHUTZGITTER OFEN 20GN HOBART
H03	84	RTFOC00573	PERNO GUIDA CONV.ARIA POSTERIORE	FAN GUARD REAR PIN	GOUJON GUIDE CONV. AIR ARRIERE	FÜHRUNGZAPFEN KONV. HINTERE LUFT
H03	85	162910	ERNO INF.BLOC.CONV.ARIA F.GN 6 - 1/1 HOBART	FAN GUARD LOWER PIN GN 1/1	GOUJON INF.BLOC.CONV. AIR F.GN 6 - 1/1 HOBART	UNTERER ZAPFEN OFEN GN 6 - 1/1 HOBART
H03	86	165217	PERNO SUP.BLOC.CONV.ARIA F.HOBART	FAN GUARD UPPER PIN	GOUJON SUP.BLOC.CONV. AIR F.HOBART	OBERER ZAPFEN OFEN HOBART
H03	87	161553	NEBULIZZATORE	VAPORIZER	NEBULISEUR	ZERSTÄUBER
H03	88	167014	TUBO UMIDIFICATORE EST F. HOBART	EXTERNAL VAPORIZER PIPE	TUBE HUMIDIFICATEUR EXT. F. HOBART	EXT. BEFEUCHTUNGSROHR OFEN HOBART
H03	89	RTFOC00118	VITE FISSAGGIO GIRANTE M8 X 25 SX	LEFT SCREW M8 X 25	VIS FIXATION IMPULSEUR M8 X 25 SX	LAUFRAD-BEFESTIGUNGSSCHRAUBE M8 X 25 SX
H03	90	RTFOC00539	RONDELLA CENTRAGGIO GIRANTE	FLAT WASHER	RONDELLE ALIGNEMENT IMPULSEUR	LAUFRAD-ZENTRIERSCHIBE
H03	91	163773	AS. SQ.FIS.RESIST.F.HOBART 10-20 GN	HEATERS SUPPORT 10-20 GN	ENSEMBLE SQ.FIS.RESIST.F.HOBART 10-20 GN	HALTER HEIZELEMENTE HOBART 10-20 GN
H03	92	162916	R.D400-9KW 230V	HEATING ELEMENT 9 KW D.400 230V	RESISTANCE D400-9KW 230V	HEIZELEMENTE D400-9KW 230V
H03	92	166016	R.D400-9KW 208V	HEATING ELEMENT 9 KW D 400 208V	RESISTANCE D400-9KW 208V	HEIZELEMENTE D400-9KW 208V
H03	92	166019	R.D400-9KW 277V	HEATING ELEMENT 9 KW D 400 277V	RESISTANCE D400-9KW 277V	HEIZELEMENTE D400-9KW 277V
H03	93	162191	R.D500-9KW 230V	HEATING ELEMENT 9 KW D 500 230V	RESISTANCE D500-9KW 230V	HEIZELEMENTE D500-9KW 230V
H03	93	166021	R.D500-9KW 277V	HEATING ELEMENT 9 KW D 500 277V	RESISTANCE D500-9KW 277V	HEIZELEMENTE D500-9KW 277V
H03	93	166022	R.D500-9KW 208V	HEATING ELEMENT 9 KW D 500 208V	RESISTANCE D500-9KW 208V	HEIZELEMENTE D500-9KW 208V
H03	94	162188	MOTORE VENT. F. FIR. 3068A2351	FAN MOTOR	MOTEUR VENT. F. FIR. 3068A2351	MOTOR OFEN-LÜFTERRAD 3068A2351
H03	95	162148	FLANGIA MOT.F.HOBART	MOTOR COUPLING FLANGE	BRIDE MOT.F.HOBART	MOTORFLANSCH OFEN HOBART
H03	96	162330	C/FLANGIA MOT.F.HOBART	C/FLANGE	C/BRIDE MOT.F.HOBART	MOTORFLANSCHDECKEL OFEN HOBART
H03	97	162510	ANELLO TENUTA ALB.MOT.F.HOBART	GASKET RING DRIVE SHAFT	BAGUE ETANCHEITE ARBRE MOT.F.HOBART	DICHTRING MOTORWELLE OFEN HOBART
H04	98	MPGOM10T00	TUBO GOMMA/D.10X17 10ATM.EUROC	RUBBER PIPE 10 Bar	TUBE CAOUTCHOUC Ø 10X17 10ATM.EUROC	GUMMISCHLAUCH D. 10X17 10ATM.EUROC
H03	99	RIC0003436	CONDENSATORE MOTORE	MOTOR CONDENSATOR	CONDENSATEUR MOTEUR	MOTOR-KONDENSATOR
H04	100	165279	UGELLO LAVAGGIO F.HOBART - 140019	WASH INJECTOR	GICLEUR LAVAGE F.HOBART - 140019	SPÜLDÜSE OFEN HOBART - 140019
H04	101	165281	UGELLO LAVAGGIO D1.5 F.HOBART	WASH INJECTOR DIAMETER 1,5 mm	GICLEUR LAVAGE D1.5 F.HOBART	SPÜLDÜSE 1.5 HOBART
H04	104	162895	SONDA M/BOX TIPO K	PROBE M/BOX	SONDE M/BOX MODELE K	SONDE M/BOX TYP K
H04	105	165116	MOLLA ROTORE LAV.F.HOBART	SPRING ROTOR	RESSORT ROTOR LAV.F.HOBART	FEDER SPÜLROTOR HOBART
H04	106	165111	ASSE ROTORE LAV.F.HOBART	WASHING DRIVE SHAFT	AXE ROTOR LAV.F.HOBART	SPÜLROTORACHSE HOBART
H04	107	165113	CALOTTA ROTORE LAV.F.HOBART	ROTOR COVER	CALOTTE ROTOR LAV.F.HOBART	ROTORALOTTE HOBART
H04	108	165114	MOZZO FISSAGGIO BRACCI	SUPPORT WASHING DRIVE	MOYEU FIXATION BRAS	ARME-BEFESTIGUNGSNABE
H04	109	165282	SERBATOIO LAVAGGIO F.HOBART	WATER SOAP SEPARATOR TANK	RESERVOIR LAVAGE F.HOBART	SPÜLTANK HOBART
H04	110	165048	E/VALV.DI RITEGNO F.HOBART 0155NR0000	NON RETURN VALVE	CLAPET DE RETENUE F.HOBART 0155NR0000	ELEKTROVENTIL HOBART 0155NR0000
H04	111	165280	DOSATORE PERISTATICO F.HOBART - 209012	DETERGENT PUMP	DOSEUR PERISTATIQUE F.HOBART - 209012	DOSIERER HOBART - 209012
H04	112	165285	TU.PESCAGGIO DET.LAV.F.HOBART	DETERGENT PIPE	TUBE ASPIRATION DET.LAV.F.HOBART	REINIGUNGSMITTEL-SAUGROHR HOBART
H04	113	165283	TU.AL.ROTORE LAV.F.HOBART	WASH ARM SUPPLY PIPE GN 1/1	TUBE AL.ROTOR LAV.F.HOBART	ROHRLEITUNG SPÜLROTOR HOBART
H04	114	RTFOC00203	E/VALVOLA FCV.2V.RAE208230V	ELECTRIC VALVE 2	ELECTROVANNE FCV.2V.RAE208230V	ELEKTROVENTIL FCV.2V.RAE208230V
H04	115	165791	TU.AL.ACQ.BOYLER D.10X16 F.HOBART	WATER SUPPLY PIPE - BOILER	TUBE AL. EAU CHAUDIERE Ø 10X16 F.HOBART	WASSERVERSORGUNGSLIENUNG D.10X16 HOBART
H04	116	RTFOC00120	REGOLAT.E/VALV.FCV.ROSSO/0,25	WATER FLOW REGULATOR RED	REGULATEUR ELECTROVANNE FCV.ROUGE 0,25	VENTILREGLER FCV.ROT/0,25
H04	117	RTFOC00145	REGOLAT.E/VALV.FCV.BIANCO/1,2 NON GUARN	WATER FLOW REGULATOR WHITE	REGULATEUR ELECTROVANNE FCV.BLANC /1,2 SANS JO	VENTILREGLER FCV.WEISS/1,2 OHNE DICHTUNG
H03	118	164675	SUP.BULBO TERM.L.F.HOBART	SAFETY THERMOSTAT PROBE HOLDER	SUP.BULBE THERM.L.F.HOBART	HALTER THERMOSTATKUGEL OFEN HOBART

Зип Общепит

vsezip.ru

+7(812)987-08-81

Tab.	Pos.	CODE	ITALIAN	ENGLISH	FRENCH	DEUTSCH
H04	119	164659	AS.MAGIC BOX F.20GN HOBART	VENT BOX 20GN	AS.MAGIC BOX F.20GN HOBART	GRUPPE MAGIC BOX 20GN HOBART
H03	120	167054	SUPP.CAVI.F.HOBART	CABLES SUPPORT	SUPPORT CABLES F.HOBART	KABELHALTER OFEN HOBART
H04	121	161508	TUBO GOMMA SC.COND.Ø 4	RUBBER PIPE Ø 4	TUBE CAOUTCHOUC SC.COND.Ø 4	GUMMISCHLAUCH KOND.-AUSLASS Ø 4
H04	122	165359	TUBO ACCIAIO MAGIC BOX / SCARICO	VENT BOX EVACUATION PIPE 10GN	TUBE ACIER MAGIC BOX /VIDANGE	STAHLROHR MAGIC BOX / AUSLASS
H04	123	162516	RAMPA SC.COND.INF.F.GN1/1 HOBART	DRAIN TUBE 1/1	RAMPE SC.COND.INF.F.GN1/1 HOBART	UNT. KONDENSW.-AUSLASSRAMPE GN1/1 HOBART
H04	124	164497	E/VALVOVA N.C M.BOX F.HOBART D211DSU770R	VENT BOX SOLENOID VALVE	ELECTROVANE N.F M.BOX F.HOBART D211DSU770R	ELEKTROVENTIL N.C M.BOX HOBART D211DSU770R
H04	124	RTFOC00520	E/VALVOVA 3 VIE (SOLO CON LAVAGGIO)	SOLENOID VALVE 3 (ONLY WASHING SYSTEM)	ELECTROVANE 3 VOIES AVEC LAVAGE SEULEMENT	3-WEGE-ELEKTROVENTIL (NUR MIT SPÜLUNG)
H04	125	162859	SQ.FIS.E/VALVOVA F.HOBART	ELECTRIC VALVE SUPPORT	SQ.FIS. ELECTROVANE F.HOBART	HALTER ELEKTROVENTIL HOBART
H04	126	162518	COPERCHIO ISP.SC.INF.F. HOBART	DRAIN BOX INSPECTION COVER	COUVERCLE INSPECTION SC.INF.F. HOBART	UNTERER DECKEL HOBART
H04	128	162276	BOILER 20GN HOBART	BOILER 20 GN	CHAUDIERE 20GN HOBART	BOILER 20GN HOBART
H04	129	RTFOC00150	R.BOY.7,5KW 230 V GEL7D201004	BOILER HEATING ELEMENT 7,5 KW 230V	R.CHAUDIERE 7,5KW 230 V GEL7D201004	BOILER-HEIZELEMENT 7,5KW 230 V GEL7D201004
H04	130	167956	GUARNIZ.RESISTENZA BOYLER	HEATING ELEMENT GASKET	JOINT RESISTANCE CHAUDIERE	DICHTUNG BOILER-HEIZELEMENT
H04	131	164518	REGOLATORE LIV.BOY.F.HOBART	BOILER WATER LEVEL	REGULATEUR LIV.CHAUDIERE F.HOBART	REGLER BOILER-FÜLLSTAND HOBART
H04	132	162282	SQ.FIS.CONTROLLO LIV.BOY.F.HOBART	BOILER WATER LEVEL SUPPORT	SQ.FIS.CONTROLLO LIV.CHAUDIERE F.HOBART	HALTER BOILER-FÜLLSTANDKONTROLLE HOBART
H04	133	165368	IS.EST.BOYLER F.20GN HOBART	BOILER INSULATION 20 GN	IS.EST.CHAUDIERE F.20GN HOBART	EXT.ISOL. BOILER 20GN HOBART
H04	134	165383	USCITA M.BOX F.HOBART	EXIT VENT BOX	SORTIE M.BOX F.HOBART	AUSGANG M.BOX HOBART
H04	135	164671	AS.FLANGIA QUAD.FIS.INT.M/BOX F.HOBART	VENT BOX COUPLING FLANGE	AS. BRIDE QUAD.FIS.INT.M/BOX F.HOBART	GRUPPE TRAGFLANSCH MAGIC BOX HOBART
H04	136	164741	FLANGIA COPRIFORO	BLANK BOILER HOLE COVER	BRIDE CACHE TROU	LOCHABDECKFLANSCH
H04	136	RTFOC00625	MANOMETRO	MANOMETER	MANOMETRE	MANOMETER
H04	137	RTFOC00726	REGOLATORE E/VALV. VERDE	REGULATOR GREEN	REGULATEUR ELECTROVANE VERT	REGLER ELEKTROVENTIL GRÜN
H04	138	RTFOC00624	REGOLATORE DI PRESSIONE	REGULATOR	REGULATEUR DE PRESSION	DRUCKREGLER
H02	140	166449	DISTANZ.PROT.SCHEDA	COVER SPACER	ENTRETOISE FOURREAU CARTE	DISTANZSTÜCK KARTENSCHUTZ
H02	141	165959	MANOPOLA COM F.		MANETTE COM F.	KNEBEL UMSCHALTER OFEN
H04	145	165112	GHIERA BLOCCAGGIO ROTORE LAV.F.HOBART	RING NUT ROTOR	BAGUE BLOCAGE ROTOR LAV.F.HOBART	NUTMUTTER SPÜLROTORSPERRE HOBART
H04	146	165115	BOCCOLA FIS.ASSE ROTORE LAV.F.HOBART	BUSHING FIXING ROTOR	DOUILLE FIX. AXE ROTOR LAV.F.HOBART	BEFESTIGUNGSBUCHSE SPÜLROTORACHSE HOBART
H04	147	165110	PERNO OTT.ROTORE LAV.F.HOBART	ROTOR OBTURATOR	GOUJON LAITON ROTOR LAV.F.HOBART	VERSCHLUSSZAPFEN SPÜLROTOR HOBART