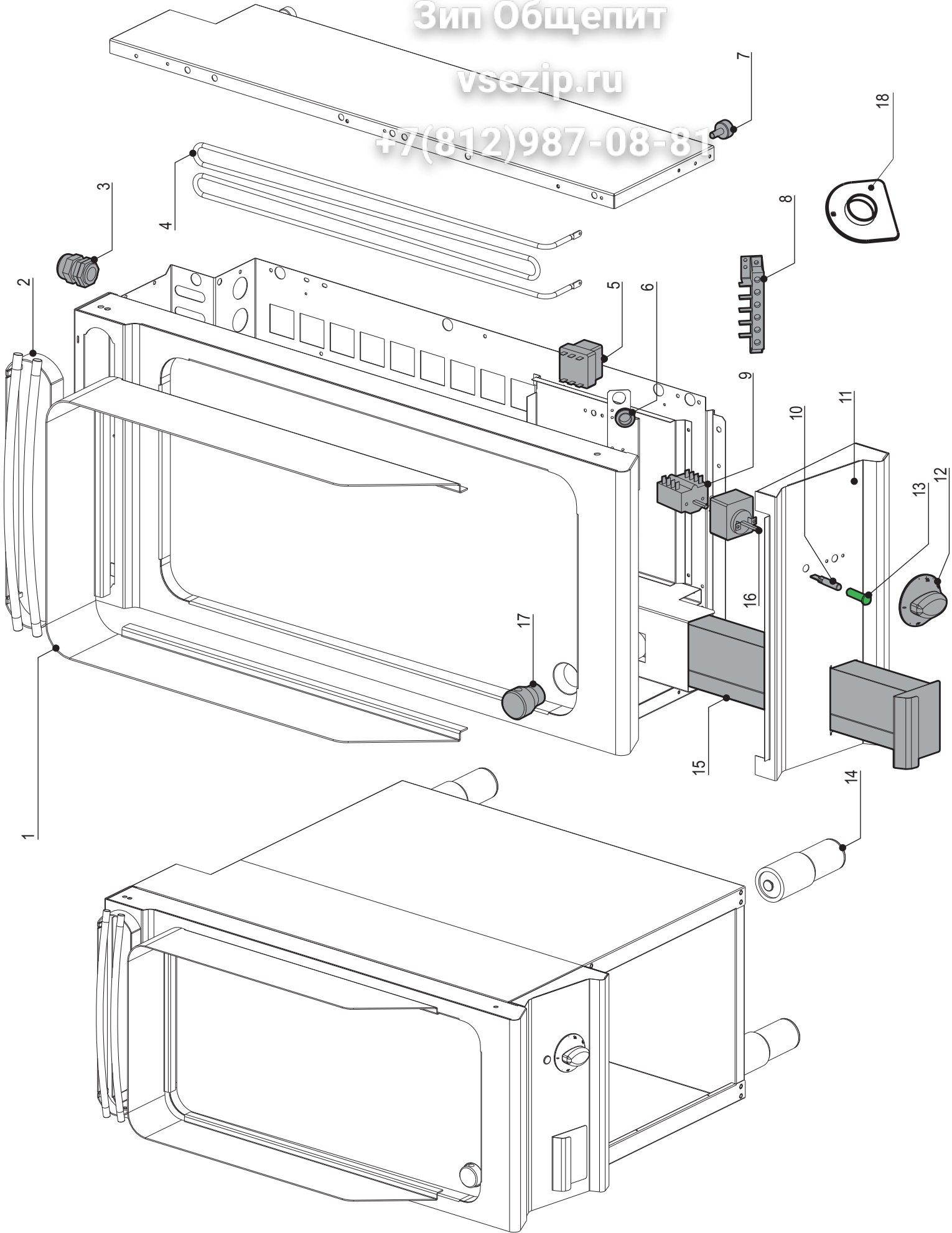


Зип Общепит

vsezip.ru

+7(812)987-08-81



Artic./Item

Descrizione/Description

316073

FRY TOP ELETTRICO PIASTRA 1/3 RIGATA SU VANO APERTO  
 FREESTANDING ELECTRIC FRY-TOP WITH 1/3 RIBBED PLATE

Cons./Recom.	Pos./Posit.	Ricambio/Replacement	
	00304000	RC00304000	MORSETTO EQUIPOTENZIALE COMP. EQUIPOTENTIAL
	01	RC01446000	ALZATINA FRYTOP FT8L9 SHELF SPLASH
	02	RC01361000	CAMINO H25 L9 FLUE H25 L9
	03	RC01055000	PRESSACAVO PG21 CON DADO CABLE GLAND
*	04	RC01439000	RESISTENZA 230V - 2000W HEATING ELEMENT
*	05	RC00305000	TERMOSTATO DI SICUREZZA SAFETY THERMISTOR
	06	RC00018000	PASSACAVO OVA 304 CABLE GLAND
	08	RC00194000	MORSETTIERA FV 122 B CONNECTING POINT
*	09	RC00070000	COMMUTATORE TRIFASE SWITCH
*	10	RC01782000	LAMPADA SEGN.NEON FASTON VERDE 230V GREEN NEON LAMP
	11	RC02057000	CRUSCOTTO FT8E7/9 CONTROL PANEL
	12	RC02033000	MANOPOLA FRYTOP ELETTRICO NERA BLACK KNOB
	12	RC02034000	MANOPOLA FRYTOP ELETTRICO GRIGIA GREY KNOB
*	13	RC01783000	PORTALAMPADA TRASPARENTE D10 TRANSPARENT LAMP
	14	RC01386000	PIEDE 2" C/VITE FOOT WITH SCREWS
	15	RC01365000	CASSETTO RECUPERO OLIO FT L9 OIL COLLECTION
*	16	RC00285000	TERMOSTATO DI LAVORO FT WORKING THERMISTOR
	17	RC00573000	TAPPO PER FRYTOP OIL DRAIN CAP
	18	RC01905000	SOTTOMANOPOLA EL 1L NERO BLACK UNDER
	18	RC02024000	SOTTOMANOPOLA EL 1L GRIGIO GREY UNDER