

Зип Общепит

DESPIECES DEL SERVICIO TECNICO

+7(812)987-08-81
LAVAVAJELAS - LAVÉVAISSELLE
DISHWASHERS - GESCHIRRSPÜLER
LAVASTOVIGLIE

Modelos

FI-100 FI-120 ECO-120
MF-120 FI-120 W

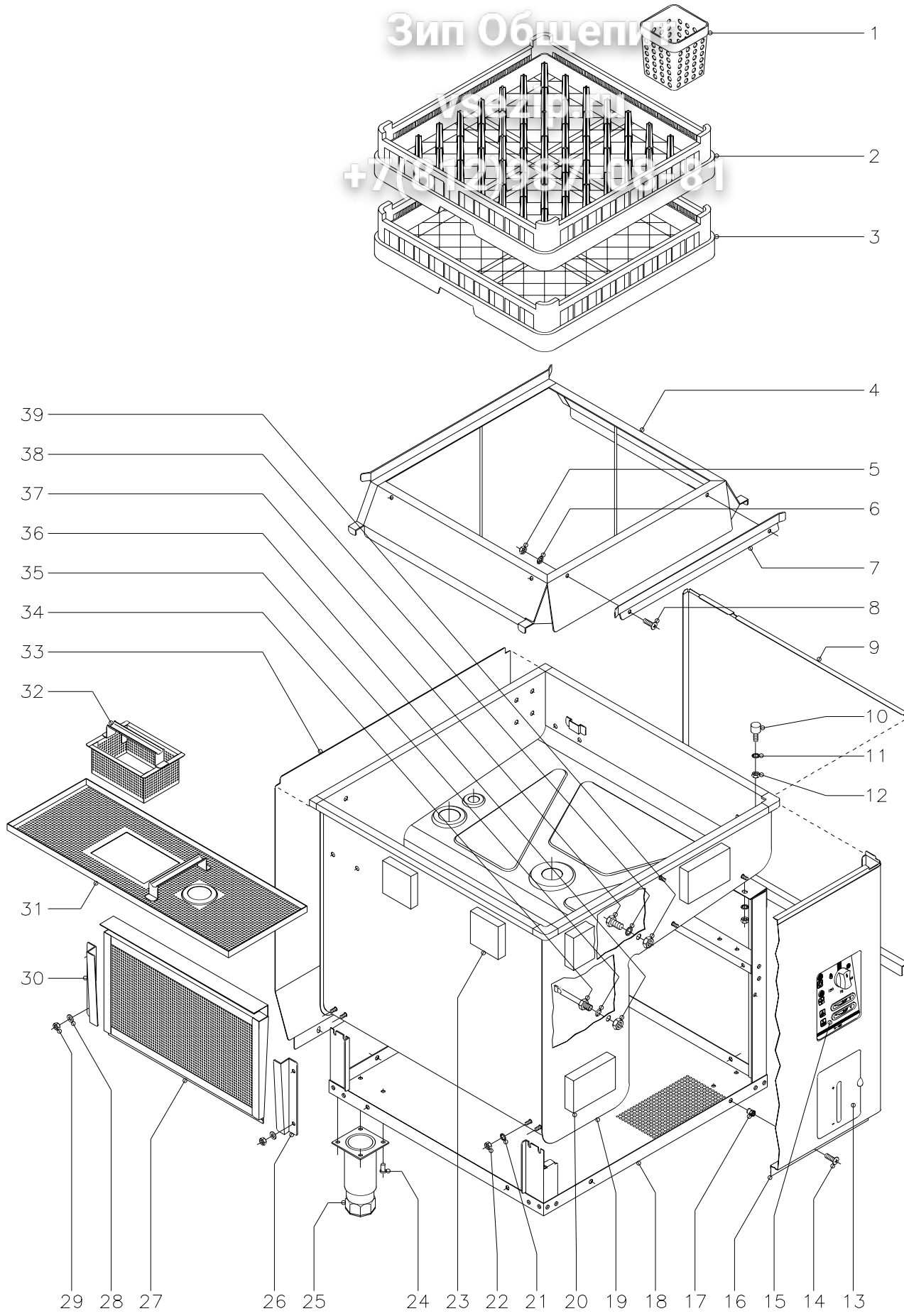
SETIEMBRE 2000



Fagor Industrial

Зип Общепит

Усе зрину
+7(812)98710881



N plano C-865	Firma 	Fecha 9-00	Aparato LAVAVAJILLAS DE CAPOTA FI-100, FI-120, FI-120W, MF-120, ECO-120	Lamina 1	Fagor Industrial S.Coop. Ocate	
------------------	-----------	---------------	---	-------------	-----------------------------------	--

Зип Общепит

vsezip.ru

+7(812)987-08-81

MOD.		LAVAVAJILLAS DE CAPOTA	ZONA	MUEBLE				
ITEM	CODIGO	DENOMINACION	TEXTO	FI-100	FI-120	ECO-120	FI-120W	MF-120
1	Z655314	Cestillo cubiertos		8	8	8	8	8
2	Z655302	Cestillo platos CP-16/18		1	2	2	2	2
3	Z655301	Cestillo base CT-10		1	1	1	1	1
4	Z710311	Base cestillos		1	1	1	1	1
5	Q162030	Tuerca exagonal M-5		2	2	2	2	2
6	Q242030	Arandela abanico A-5		2	2	2	2	2
7	Z710317	Guia cestillo		1	1	1	1	1
8	Q152004	Tornillo aplastado M-5x13		2	2	2	2	2
9	Z712913	Panel lateral derecho		1	1	1	1	1
s/n	Z712914	Panel lateral izquierdo		1	1	1	1	1
10	Z710316	Amortiguador		2	2	2	2	2
11	Q262040	Arandela muelle A-6		2	2	2	2	2
12	Q162040	Tuerca exagonal M-6		2	2	2	2	2
13	Z712902	Puerta deposito completa		1	1	1	-	-
13	Z718424	Puerta deposito completa		-	-	-	1	1
	Z642907	Eje giro puerta		2	2	2	2	2
	Q372001	Pasador de aletas Ø 2x15		4	4	4	4	4
14	Q152004	Tornillo aplastado M-5x13		8	8	8	8	8
15	Z712908	Embellecedor adhesivo FI-100		1	-	-	-	-
15	Z722901	Embellecedor adhesivo FI-120		-	1	-	-	-
15	Z732901	Embellecedor adhesivo ECO-120		-	-	1	-	-
15	Z728401	Embellecedor adhesivo FI-120 W		-	-	-	1	-
15	Z728501	Embellecedor adhesivo MF-120		-	-	-	-	1
16	Z712912	Panel frontal		1	1	1	1	1
17	Q221342	Remache exagonal M-5		8	8	8	8	8
18	Z710114	Armazon completo		1	1	1	1	1
19	Z710301	Cuba completa		1	1	1	1	1
20	Q770844	Porespan 120x80x25		3	3	3	3	3
21	Q262040	Arandela muelle A-6		8	8	8	8	8

Зип Ощепит

vsezip.ru

ZONA

MUEBLE

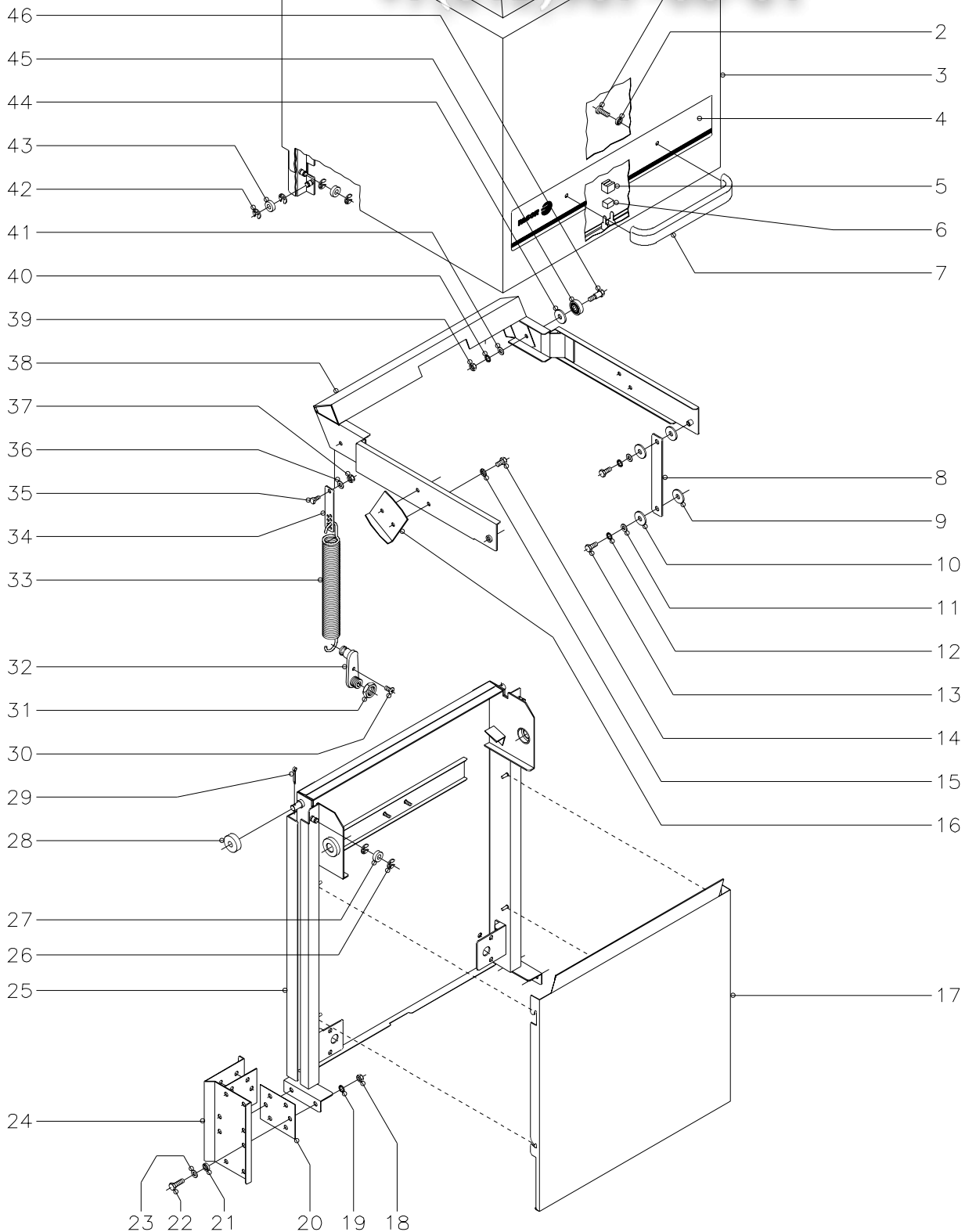
+7(812)987-08-81

MOD.		LAVAVAJILLAS DE CAPOTA						
ITEM	CODIGO	DENOMINACION	TEXTO	FI-100	FI-120	ECO-120	FI-120W	MF-120
22	Q162040	Tuerca exagonal M-6		8	8	8	8	8
23	Z712911	Porespan 80x80x20		7	7	7	7	7
24	Q411304	Remache avibulb Ø 4,8		16	16	16	16	16
25	X260150	Pata regulable		4	4	4	4	4
26	Z710309	Guia filtro derecha		1	1	1	1	1
27	Z710907	Filtro aspiracion		1	1	1	1	1
28	Q232040	Arandela plana A-6		4	4	4	4	4
29	Q162040	Tuerca exagonal M-6		4	4	4	4	4
30	Z710310	Guia filtro izquierda		1	1	1	1	1
31	Z710801	Bandeja filtro		1	1	1	1	1
32	Z710804	Recogedor desperdicios		1	1	1	1	1
33	Z712915	Panel posterior		1	1	1	-	-
33	Z718423	Panel posterior completo W y MF		-	-	-	1	1
	3713500	Perfil cubrearistas L=140		2	2	2	2	2
	3713500	Perfil cubrearistas L=110		1	1	1	1	1
34	Z263002	Vaina bulbo termometro		1	1	1	1	1
35	Q307048	Junta torica Ø16,18xØ9,12xØ3,53		1	1	1	1	1
36	Q162070	Tuerca exagonal M-12		1	1	1	1	1
37	Q012073	Tornillo exagonal M-12x20		1	1	1	1	1
38	Q306024	Arandela junta Ø18xØ12,5x1,5		1	1	1	1	1
39	Q162070	Tuerca exagonal M-12		1	1	1	1	1

Зип Общежит

vsezip.ru

+7(812)987-08-81



N plano C-866	Firma 	Fecha 9-00	Aparato LAVAVAJILLAS DE CAPOTA FI-100, FI-120, FI-120W, MF-120, ECO-120	Lamina 2	Fagor Industrial S.Coop. Ocate
------------------	-----------	---------------	---	-------------	-----------------------------------

MOD.		LAVAVAJILLAS DE CAPOTA	ZONA	CAPO				
ITEM	CODIGO	DENOMINACION	TEXTO	FI-100	FI-120	ECO-120	FI-120W	MF-120
1	Q032041	Tornillo alomado M-6x10		2	2	2	2	2
2	Q308002	Arandela dubo A-6		2	2	2	2	2
3	Z710501	Capo		1	1	1	1	1
4	Z710516	Adhesivo de capo		1	1	1	1	-
4	Z718502	Adhesivo de capo MF		-	-	-	-	1
5	Z200507	Protector iman		1	1	1	1	1
6	Z200506	Iman		1	1	1	1	1
7	Z200512	Asa de capo		1	1	1	1	-
7	Z650531	Asa de capo MF		-	-	-	-	1
8	Z710523	Biela		2	2	2	2	2
9	Q308012	Arandela Ø 30xØ 10x3		4	4	4	4	4
10	Q308012	Arandela Ø 30xØ 10x3		4	4	4	4	4
11	Q232040	Arandela plana A-6		4	4	4	4	4
12	Q262040	Arandela muelle A-6		4	4	4	4	4
13	Q012041	Tornillo exagonal M-6x10		4	4	4	4	4
14	Q012041	Tornillo exagonal M-6x10		4	4	4	4	4
15	Q242040	Arandela abanico A-6		4	4	4	4	4
16	Z710548	Escuadra tope		2	2	2	2	2
17	Z712910	Cubierta de resortes		1	1	1	1	1
18	Q162050	Tuerca exagonal M-8		10	10	10	10	10
19	Q262050	Arandela muelle A-8		10	10	10	10	10
20	Z710547	Junta soporte capo		4	4	4	4	4
21	Q308000	Arandela dubo A-8		4	4	4	4	4
22	Q012053	Tornillo exagonal M-8x20		12	12	12	12	12
23	Q232050	Arandela plana A-8		12	12	12	12	12
24	Z710539	Soporte guia capo		2	2	2	2	2
25	Z710524	Guia capo completa		1	1	1	1	1
26	Q271006	Arandela seguridad A-8		4	4	4	4	4
27	Z710515	Casquillo rodante		2	2	2	2	2

Зип Общепит

vsezip.ru

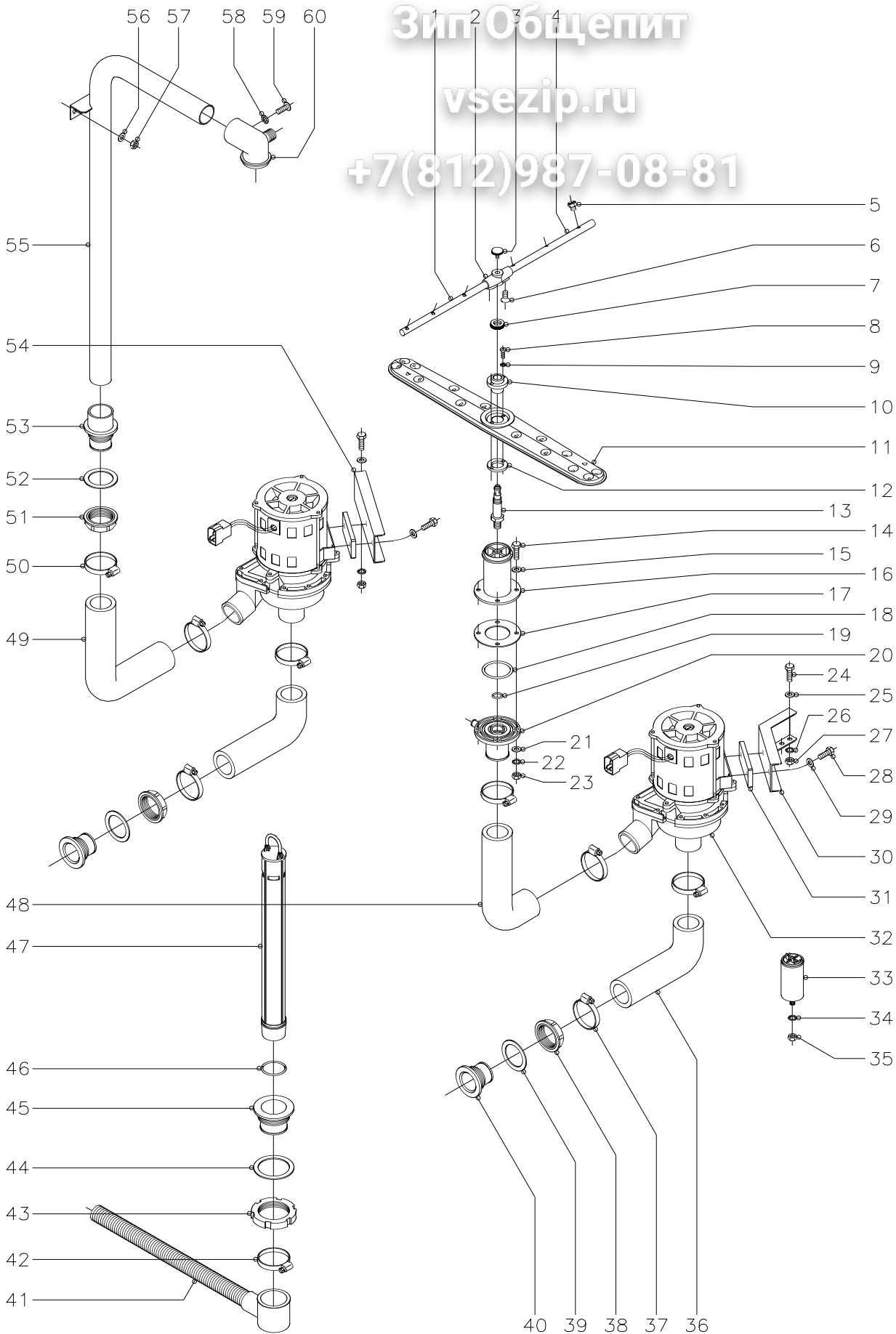
+7(812)987-08-81

MOD.		LAVAVAJILLAS DE CAPOTA		ZONA	CAPO				
ITEM	CODIGO	DENOMINACION	TEXTO	FI-100	FI-120	ECO-120	FI-120W	MF-120	
28	Z710546	Casquillo		2	2	2	2	2	
29	Q352024	Pasador de aletas Ø 4x25		2	2	2	2	2	
30	Q152004	Tornillo aplastado M-5x13		2	2	2	2	2	
31	Q222016	Tuerca exagonal M-20		2	2	2	2	2	
32	Z710529	Tensor muelle		2	2	2	2	2	
33	Z710528	Muelle		2	2	2	2	2	
34	Z710543	Enganche muelle		2	2	2	2	2	
35	Z710544	Eje enganche muelle		2	2	2	2	2	
36	Q232040	Arandela plana A-6		2	2	2	2	2	
37	Q222012	Tuerca autoblocante M-6		2	2	2	2	2	
38	Z710517	Balancin		1	1	1	1	1	
39	Q162050	Tuerca exagonal M-8		2	2	2	2	2	
40	Q262050	Arandela muelle A-8		2	2	2	2	2	
41	Q232050	Arandela plana A-8		2	2	2	2	2	
42	Q271006	Arandela seguridad A-8		8	8	8	8	8	
43	Z710515	Casquillo rodante		4	4	4	4	4	
44	Q308012	Arandela Ø 30xØ 10x3		2	2	2	2	2	
45	Z710541	Rodamiento		2	2	2	2	2	
46	Z710542	Eje de giro		2	2	2	2	2	

ЗипОбщепит

vsezip.ru

+7(812)987-08-81



N plano
C-867

Firma
D. P. P.

Fecha
9-00

Aparato LAVAVAJILLAS DE CAPOTA
FI-100, FI-120, FI-120W, MF-120, ECO-120

Lamino
3

Fagor Industrial S.Coop.
Ocate



MOD.		LAVAVAJILLAS DE CAPOTA	ZONA	PARTE FUNCIONAL LAVADO				
ITEM	CODIGO	DENOMINACION	TEXTO	FI-100	FI-120	ECO-120	FI-120W	MF-120
1	Z201902	Rama aclarado izquierda		2	2	2	2	2
2	Z201903	Soporte ramas aclarado		2	2	2	2	2
3	Q152016	Tornillo especial M-5x0,8		2	2	2	2	2
4	Z201901	Rama aclarado derecha		2	2	2	2	2
5	Z211903	Tobera de aclarado		12	12	12	12	12
6	Q152024	Tornillo avellanado M-4x8		4	4	4	4	4
7	Z680738	Tuerca especial M-14x1		2	2	2	2	2
8	Q032011	Tornillo alomado M-3x10		4	4	4	4	4
9	Q242010	Arandela abanico A-3		4	4	4	4	4
10	Z710712	Casquillo distribuidor		2	2	2	2	2
11	Z710701	Distribuidor de lavado		2	2	2	2	2
12	Z710713	Arandela amarre distribuidor		2	2	2	2	2
13	Z710711	Eje central		2	2	2	2	2
14	Q012044	Tornillo exagonal M-6x25		4	4	4	4	4
15	Q306050	Arandela fibra Ø 6,2xØ 11x1,5		4	4	4	4	4
16	Z710704	Soporte distribuidor inferior		1	1	1	1	1
17	Z710714	Junta de goma Ø 83xØ 44x2		1	1	1	1	1
18	Q307057	Junta torica Ø54,28xØ47,22x3,53		1	1	1	1	1
19	Q307050	Junta torica Ø19,18xØ13,94x2,60		1	1	1	1	1
20	Z710706	Pasamuros		1	1	1	1	1
21	Q232040	Arandela plana A-6		4	4	4	4	4
22	Q262040	Arandela muelle A-6		4	4	4	4	4
23	Q162040	Tuerca exagonal M-6		4	4	4	4	4
24	Q012042	Tornillo exagonal M-6x15		4	4	4	4	4
25	Q232040	Arandela plana A-6		4	4	4	4	4
26	Q262040	Arandela muelle A-6		4	4	4	4	4
27	Q162040	Tuerca exagonal M-6		4	4	4	4	4
28	Q012042	Tornillo exagonal M-6x15		4	4	4	4	4
29	Q232040	Arandela plana A-6		4	4	4	4	4

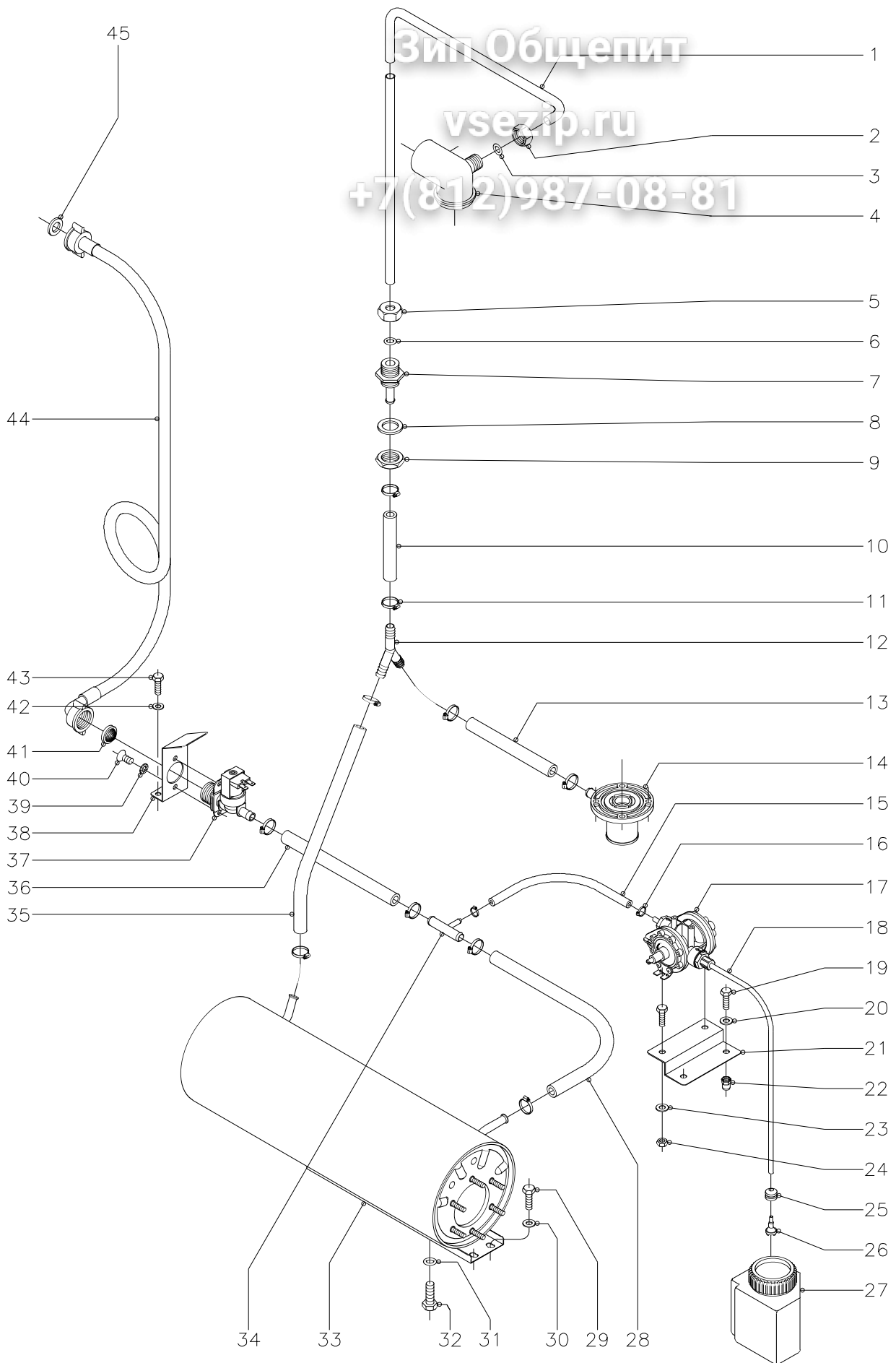
MOD.		LAVAVAJILLAS DE CAPOTA	ZONA	PARTE FUNCIONAL LAVADO				
ITEM	CODIGO	DENOMINACION	TEXTO	FI-100	FI-120	ECO-120	FI-120W	MF-120
30	Z711001	Soporte motobomba anterior		1	1	1	1	1
31	Z201003	Base motobomba lavado		2	2	2	2	2
32	Z201011	Bomba de lavado 230 V., 50 Hz.		2	2	2	-	-
32	Z203511	Bomba de lavado 230 V., 60 Hz.		2	2	2	2	2
s/n	Z201082	Turbina 50 Hz. (Ø 88 mm.)		2	2	2	-	-
s/n	Z201083	Turbina 60 Hz. (Ø 77 mm.)		2	2	2	2	2
s/n	Z201081	Conjunto junta y reten		2	2	2	2	2
s/n	Z201084	Junta de cubierta		2	2	2	2	2
s/n	Z201085	Cubierta de bomba		2	2	2	2	2
33	LV321300	Condensador 10 mf.		2	2	2	2	2
34	Q262050	Arandela muelle A-8		2	2	2	2	2
35	Q162050	Tuerca exagonal M-8		2	2	2	2	2
36	Z710904	Conducto aspiracion		2	2	2	2	2
37	Q881307	Abrazadera 40 - 60		4	4	4	4	4
38	Z710708	Tuerca pasamuros		2	2	2	2	2
39	Q307058	Arandela junta Ø 60xØ 44x2		2	2	2	2	2
40	Z710903	Pasamuros aspiracion		2	2	2	2	2
41	Z200910	Manguera desagüe		1	1	1	1	1
42	Q881307	Abrazadera 40 - 60		1	1	1	1	1
43	Q220001	Tuerca ranurada		1	1	1	1	1
44	Q307059	Arandela junta Ø 72xØ 56x2		1	1	1	1	1
45	Z710902	Pasamuros desagüe		1	1	1	1	1
46	Q307051	Junta torica Ø41,41xØ36,17xØ2,60		1	1	1	1	1
47	Z710901	Aliviadero		1	1	1	1	1
48	Z710905	Conducto impulsión anterior		1	1	1	1	1
49	Z710906	Conducto impulsión posterior		1	1	1	1	1
50	Q881307	Abrazadera 40 - 60		4	4	4	4	4
51	Z710708	Tuerca pasamuros		1	1	1	1	1
52	Q307058	Arandela junta Ø60xØ44x2		1	1	1	1	1

MOD.	LAVAVAJILLAS DE CAPOTA		ZONA	PARTE FUNCIONAL LAVADO				
ITEM	CODIGO	DENOMINACION	TEXTO	FI-100	FI-120	ECO-120	FI-120W	MF-120
53	Z330751	Pasamuros arbol lavado		1	1	1	1	1
54	Z711002	Soporte motobomba posterior		1	1	1	1	1
55	Z710709	Arbol de lavado		1	1	1	1	1
56	Q232040	Arandela plana A-6		2	2	2	2	2
57	Q162040	Tuerca exagonal M-6		2	2	2	2	2
58	Q242030	Arandela abanico A-5		1	1	1	1	1
59	Q152004	Tornillo aplastado M-5x13		1	1	1	1	1
60	Z710705	Soporte distribuidor superior		1	1	1	1	1

Вип Общепит

vsezip.ru

+7(812)987-08-81



N plano C-868	Firma 	Fecha 9-00	Aparato LAVAVAJILLAS DE CAPOTA FI-100 , FI-120	Lamina 4	Fagor Industrial S.Coop. Ocate
------------------	-----------	---------------	--	-------------	-----------------------------------

Зип Общепит

MOD.		LAVAVAJILLAS DE CAPOTA		ZONA	PARTE FUNCIONAL ACLARADO			
ITEM	CODIGO	DENOMINACION	TEXTO	FI-100	FI-120			
1	Z711903	Conducto aclarado		1	1			
2	Q223107	Tuerca amarre M-20x2,5		1	1			
3	Q307048	Junta torica Ø16,18xØ9,12x3,53		1	1			
4	Z710705	Soporte distribuidor superior		1	1			
5	Q223107	Tuerca amarre M-20x2,5		1	1			
6	Q307048	Junta torica Ø16,18xØ9,12x3,53		1	1			
7	Z711904	Pasamuros aclarado		1	1			
8	Q307032	Arandela junta Ø32xØ21x3		1	1			
9	Q223023	Tuerca exagonal 5/8"		1	1			
10	3676900	Tubo de goma Ø17xØ10x220		1	1			
11	Q881302	Abrazadera 12 - 20		10	10			
12	Z201106	Racord en "Y"		1	1			
13	3676900	Tubo de goma Ø17xØ10x380		1	1			
14	Z710706	Pasamuros		1	1			
15	3704000	Tubo termapres Ø10,5xØ5x170		1	1			
16	Q881308	Abrazadera 8 - 14		2	2			
17	Z651123	Dosificador tensoactivo		1	1			
18	3699200	Conduc. tensoactivo Ø6xØ4x600		1	1			
19	Q012031	Tornillo exagonal M-5x10		4	4			
20	Q232030	Arandela plana A-5		2	2			
21	Z711107	Soporte dosificador		1	1			
22	Q221342	Remache exagonal M-5		2	2			
23	Q232030	Arandela plana A-5		2	2			
24	Q162030	Tuerca exagonal M-5		2	2			
25	N023064	Pasamuros		1	1			
26	Z601153	Filtro aspiracion tensoactivo		1	1			
27	Z711101	Deposito tensoactivo		1	1			
28	3676900	Tubo de goma Ø17xØ10x260		1	1			
29	Q012031	Tornillo exagonal M-5x10		2	2			

Зип Общепит

vsezip.ru

ZONA

PARTE FUNCIONAL ACLARADO

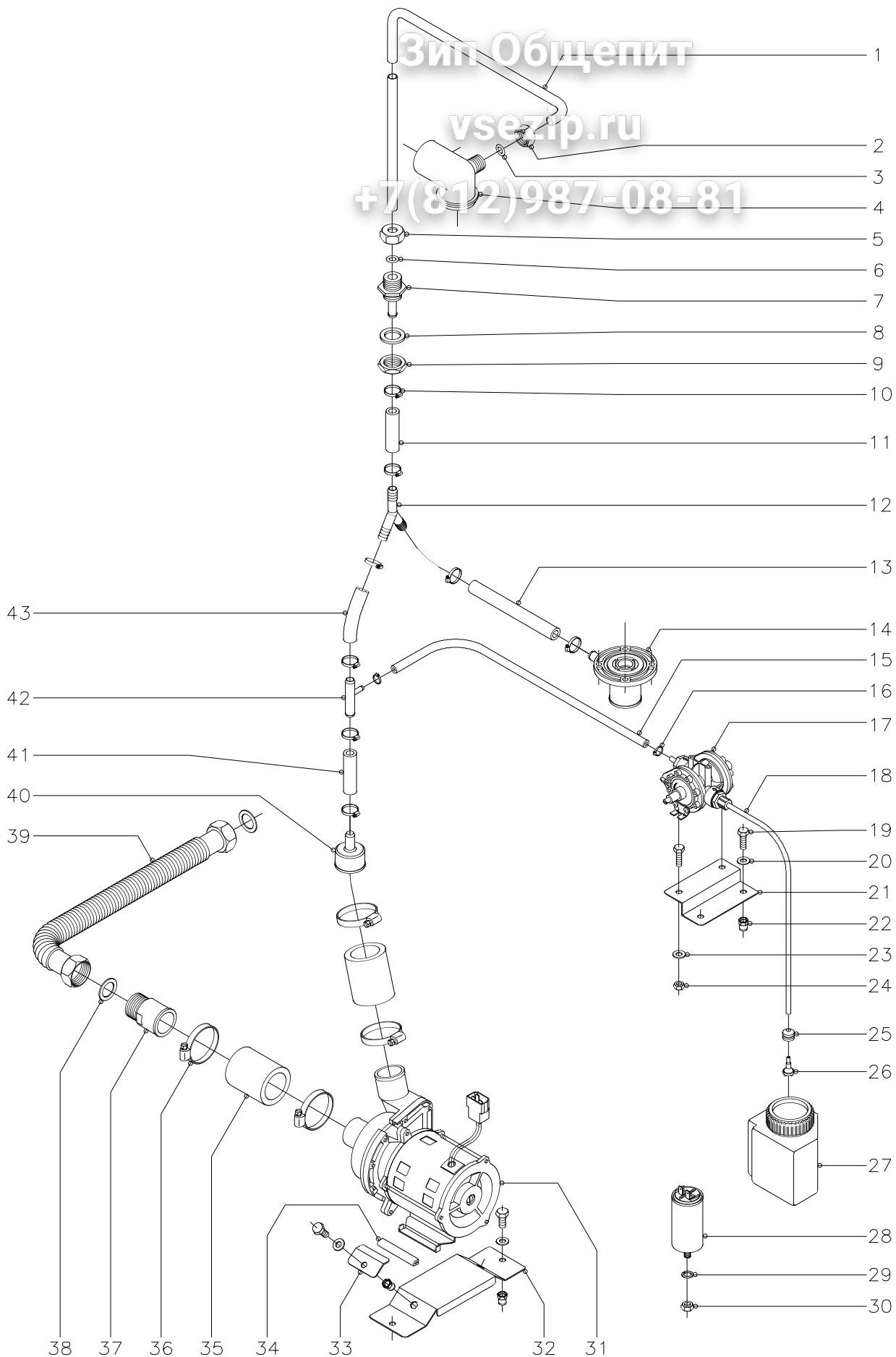
+7(812)987-08-81

MOD.		LAVAVAJILLAS DE CAPOTA						
ITEM	CODIGO	DENOMINACION	TEXTO	FI-100	FI-120			
30	Q232030	Arandela plana A-5		2	2			
31	Q307048	Junta torica Ø16,18xØ9,12xØ3,53		1	1			
32	Q012063	Tornillo exagonal M-10x20		1	1			
33	Z201710	Calderin		1	1			
34	Z601157	Toma presion		1	1			
35	3676900	Tubo de goma Ø17xØ10x220		1	1			
36	3676900	Tubo de goma Ø17xØ10x90		1	1			
37	Z701135	Electrovalvula simple 230 V.		1	1			
38	Z201101	Escuadra amarre electrovalvula		1	1			
39	Q242020	Arandela abanico A-4		2	2			
40	Q152024	Tornillo avellanado M-4x8		2	2			
41	Z701132	Filtro - junta		1	1			
42	Q232030	Arandela plana A-5		2	2			
43	Q012031	Tornillo exagonal M-5x10		2	2			
44	Z602121	Manguera entrada de agua		1	1			
45	Q307031	Arandela junta entrada de agua		1	1			

Зип Общепит

vsezip.ru

+7(812)987-08-81



N plano C-869	Firma 	Fecha 9-00	Aparato LAVAVAJILLAS DE CAPOTA ECO-120	Lamina 5	Fagor Industrial S.Coop. Ocate
------------------	-----------	---------------	--	-------------	-----------------------------------

Зип Общепит

MOD.		LAVAVAJILLAS DE CAPOTA		ZONA	PARTE FUNCIONAL ACLARADO				
ITEM	CODIGO	DENOMINACION	TEXTO	ECO-120					
1	Z711903	Conducto aclarado		1					
2	Q223107	Tuerca amarre M-20x2,5		1					
3	Q307048	Junta torica Ø16,18xØ9,12x3,53		1					
4	Z710705	Soporte distribuidor superior		1					
5	Q223107	Tuerca amarre M-20x2,5		1					
6	Q307048	Junta torica Ø16,18xØ9,12x3,53		1					
7	Z711904	Pasamuros aclarado		1					
8	Q307032	Arandela junta Ø32xØ21x3		1					
9	Q223023	Tuerca exagonal 5/8"		1					
10	Q881302	Abrazadera 12 - 20		8					
11	3676900	Tubo de goma Ø17xØ10x140		1					
12	Z201106	Racord en "Y"		1					
13	3676900	Tubo de goma Ø17xØ10x260		1					
14	Z710706	Pasamuros		1					
15	3704000	Tubo termapres Ø10,5xØ5x400		1					
16	Q881308	Abrazadera 8 - 14		2					
17	Z651123	Dosificador tensoactivo		1					
18	3699200	Conduc. tensoactivo Ø6xØ4x600		1					
19	Q012031	Tornillo exagonal M-5x10		4					
20	Q232030	Arandela plana A-5		2					
21	Z711107	Soporte dosificador		1					
22	Q221342	Remache exagonal M-5		2					
23	Q232030	Arandela plana A-5		2					
24	Q162030	Tuerca exagonal M-5		2					
25	N023064	Pasamuros		1					
26	Z601153	Filtro aspiracion tensoactivo		1					
27	Z711101	Deposito tensoactivo		1					
28	LV81710	Condensador 6 mf.		1					
29	Q261050	Arandela muelle A-8		1					

Зип Ощепит

vsezip.ru

ZONA

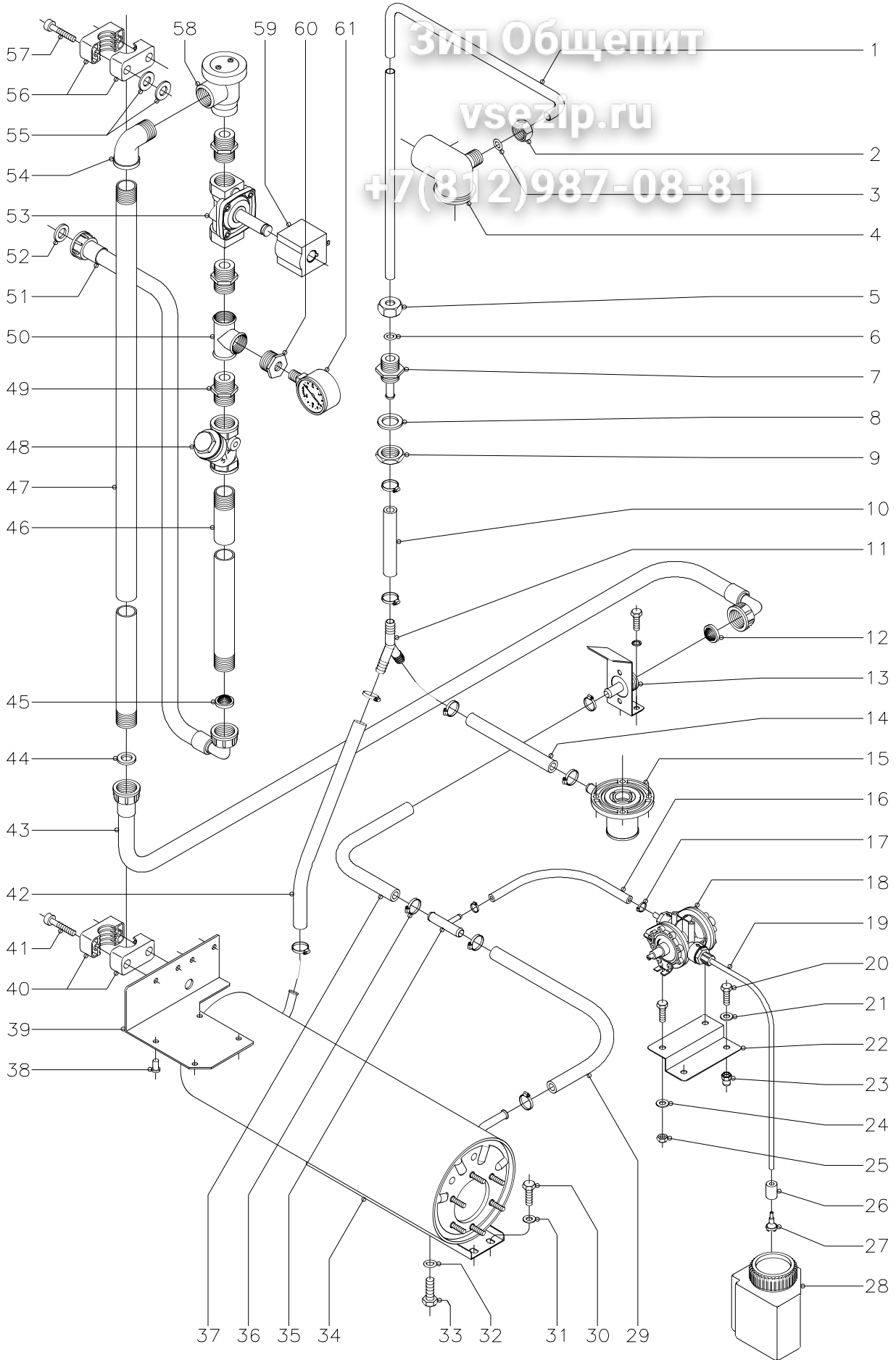
PARTE FUNCIONAL ACLARADO

MOD.	LAVAVAJILLAS DE CAPOTA		ZONA	PARTE FUNCIONAL ACLARADO			
ITEM	CODIGO	DENOMINACION	TEXTO	ECO-120			
30	Q161450	Tuerca exagonal M-8		1			
31	Z401001	Bomba para aclarado 220/240V.		1			
32	Z701101	Soporte bomba aclarado		1			
	Q012031	Tornillo exagonal M-5x10		2			
	Q232030	Arandela plana A-5		2			
	Q221342	Remache exagonal M-5		2			
33	Z701103	Amarre bomba aclarado		2			
	Q221343	Remache exagonal M-6		2			
	Q232040	Arandela plana A-6		2			
	Q012042	Tornillo exagonal M-6x15		2			
34	3701700	Perfil soporte motobomba		2			
35	Z162301	Conducto aspiracion - impulsion		2			
36	Q881307	Abrazadera 40 - 60		4			
37	Z701102	Manguito		1			
38	Q306038	Arandela junta Ø31xØ21x1,5		2			
39	Z951101	Tubo empalme a generador		1			
40	Z701104	Reduccion		1			
41	3676900	Tubo de goma Ø17xØ10x50		1			
42	Z601157	Toma presion		1			
43	Z731101	Tubo de goma Ø17xØ10x50		1			

Зип Общепит

vsezip.ru

+7(812)987-08-81



N plano C-870	Firma 	Fecha 9-00	Aparato LAVAVAJILLAS DE CAPOTA FI-120W, MF-120	Lamina 6	Fagor Industrial S.Coop. Q<ate	
------------------	-----------	---------------	--	-------------	-----------------------------------	--

Зип Общепит

vsezip.ru

ZONA

PARTE FUNCIONAL ACLARADO

MOD.		LAVAVAJILLAS DE CAPOTA					
ITEM	CODIGO	DENOMINACION	TEXTO	FI-120 W	MF-120		
1	Z711903	Conducto aclarado		1	1		
2	Q223107	Tuerca amarre M-20x2,5		1	1		
3	Q307048	Junta torica Ø16,18xØ9,12x3,53		1	1		
4	Z710705	Soporte distribuidor superior		1	1		
5	Q223107	Tuerca amarre M-20x2,5		1	1		
6	Q307048	Junta torica Ø16,18xØ9,12x3,53		1	1		
7	Z711904	Pasamuros aclarado		1	1		
8	Q307032	Arandela junta Ø32xØ21x3		1	1		
9	Q223023	Tuerca exagonal 5/8"		1	1		
10	3676900	Tubo de goma Ø17xØ10x220		1	1		
11	z201106	Racord en "Y"		1	1		
12	Z701132	Filtro-junta		1	1		
13	Z718414	Empalme completo 3/4"		1	1		
	Q012031	Tornillo exagonal M-5x10		2	2		
	Q232030	Arandela plana A-5		2	2		
14	3676900	Tubo de goma Ø17xØ10x380		1	1		
15	Z710706	Pasamuros		1	1		
16	3704000	Tubo termapres Ø10,5xØ5x170		1	1		
17	Q881308	Abrazadera 8 - 14		2	2		
18	Z651123	Dosificador tensoactivo		1	1		
19	3699200	Conducto tensoactivo Ø6xØ4x600		1	1		
20	Q012031	Tornillo exagonal M-5x10		4	4		
21	Q232030	Arandela plana A-5		2	2		
22	Z711107	Soporte dosificador		1	1		
23	Q221342	Remache exagonal M-5		2	2		
24	Q232030	Arandela plana A-5		2	2		
25	Q162030	Tuerca exagonal M-5		2	2		
26	Z701152	Peso filtro		1	1		
27	Z601153	Filtro aspiracion tensoactivo		1	1		

Зип Общепит

MOD.		LAVAVAJILLAS DE CAPOTA		ZONA	PARTE FUNCIONAL ACLARADO			
ITEM	CODIGO	DENOMINACION	TEXTO	FI-120 W	MF-120			
28	Z711101	Deposito tensoactivo		1	1			
29	3676900	Tubo de goma Ø17xØ10x260		1	1			
30	Q012031	Tornillo exagonal M-5x10		2	2			
31	Q232030	Arandela plana A-5		2	2			
32	Q307048	Junta torica Ø16,18xØ9,12xØ3,53		1	1			
33	Q012063	Tornillo exagonal M-10x20		1	1			
34	Z201710	Calderin		1	1			
35	Z601157	Toma presion		1	1			
36	Q881302	Abrazadera 12 - 20		10	10			
37	3676900	Tubo de goma Ø17xØ10x90		1	1			
38	Q411304	Remache avibulb Ø4,8		4	4			
39	Z718412	Soporte inferior conjunto antirretor.		1	1			
40	Z718413	Brida ada 3/4"		2	2			
41	Q052046	Tornillo allem M-6x40		4	4			
42	3676900	Tubo de goma Ø17xØ10x220		1	1			
43	Z602121	Manguera entrada de agua		1	1			
44	Q307031	Arandela junta entrada de agua		1	1			
45	Z701132	Filtro-junta		1	1			
46	Z718426	Conduccion antirretorno " A "		1	1			
47	Z718427	Conduccion antirretorno " B "		1	1			
48	Z102308	Filtro 3/4"		1	1			
49	Z102301	Manguito 3/4"		3	3			
50	Z102303	Te a 90° de 3/4"		1	1			
51	Z602121	Manguera entrada de agua		1	1			
52	Q307031	Arandela junta entrada de agua		1	1			
53	Z718422	Electrovalvula entrada agua 3/4"		1	1			
54	Z718421	Codo M - H de 3/4"		1	1			
55	Q301370	Arandela plana A-13		8	8			
56	Z718413	Brida ada 3/4"		2	2			

Зип Общепит

vsezip.ru

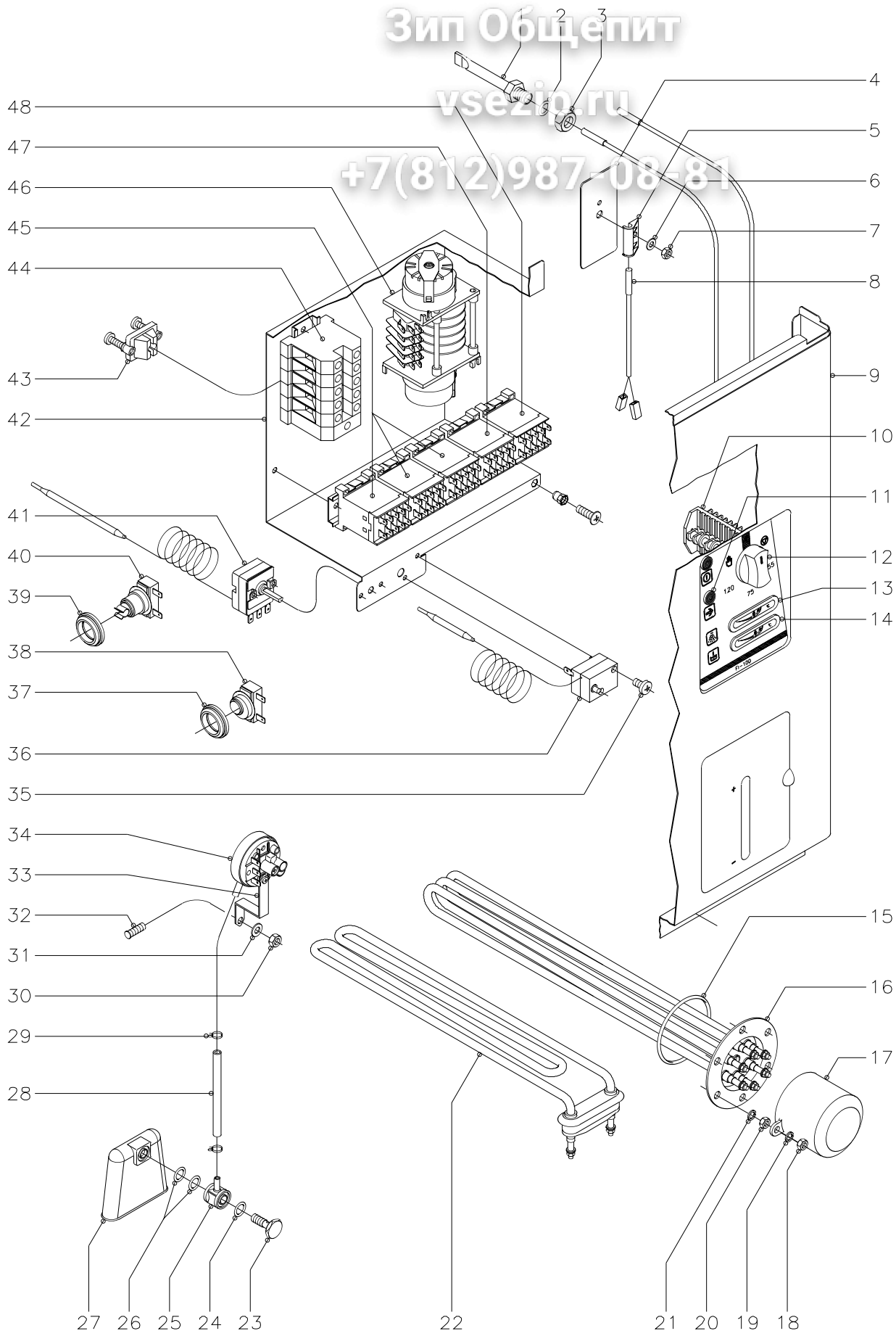
+7(812)987-08-81

	MOD.	LAVAVAJILLAS DE CAPOTA	ZONA	PARTE FUNCIONAL ACLARADO				
ITEM	CODIGO	DENOMINACION	TEXTO	FI-120 W	MF-120			
57	Q052046	Tornillo allem M-6x40		4	4			
58	Z718418	Valvula antirretorno		1	1			
59	Z718428	Bobina electro. Con conector 240V.		1	1			
60	Z718420	Reduccion M. 3/4" - H. 1/4"		1	1			
61	Z718417	Manometro		1	1			

Зип Общепит

vsezip.ru

+7(812)987-08-81



N plano C-871	Firma 	Fecha 9-00	Aparato LAVAVAJILLAS DE CAPOTA FI-100	Lamina 7	Fagor Industrial S.Coop. Ocate	
------------------	-----------	---------------	---	-------------	-----------------------------------	--

Зип Общепит

vsezip.ru

+7(812)987-08-81

MOD.	LAVAVAJILLAS DE CAPOTA	ZONA	PARTE FUNCIONAL ELECTRICA					
ITEM	CODIGO	DENOMINACION	TEXTO	FI-100				
1	Z263002	Vaina bulbo termometro		1				
2	Q307048	Junta torica Ø16,18xØ9,12xØ3,53		1				
3	Q162070	Tuerca exagonal M-12		1				
4	Z101211	Apoyo interruptor magnetico		1				
5	Z203010	Amarre interruptor magnetico		1				
6	Q232040	Arandela plana A-6		1				
7	Q162040	Tuerca exagonal M-6		1				
8	Z203009	Interruptor magnetico		1				
9	Z712912	Panel frontal		1				
10	Z683085	Conmutador de funciones		1				
	Z602906	Casquillo		2				
	Q041324	Tornillo avellanado M-4x25		2				
11	Z203005	Piloto ambar		2				
12	R663062	Boton de mando completo		1				
13	Z263001	Termometro analogico aclarado		1				
14	Z263001	Termometro analogico lavado		1				
15	Q307035	Junta torica		1				
16	Z241701	Resistencia calderin 6000W.230V.		1				
17	Z651731	Caperuza resistencia calderin		1				
18	Q163140	Tuerca exagonal M-6		2				
19	Q262040	Arandela muelle A-6		2				
20	Q163140	Tuerca exagonal M-6		6				
21	Q262040	Arandela muelle A-6		6				
22	Z203601	Resistencia tanque 2800W.230V.		1				
23	Z203013	Tornillo presostato		1				
24	Q307003	Junta torica Ø16,01xØ10,77xØ2,62		1				
25	Z203012	Empalme presostato		1				
26	Q307003	Junta torica Ø16,01xØ10,77xØ2,62		2				
27	Z203011	Camara presostato		1				

Зип Общепит

MOD.		LAVAVAJILLAS DE CAPOTA		ZONA	PARTE FUNCIONAL ELECTRICA			
ITEM	CODIGO	DENOMINACION	TEXTO	FI-100				
28	3702400	Tubo de goma Ø8xØ4x100		1				
29	P102154	Brida elastica p/tubo		2				
30	Q162040	Tuerca exagonal M-6		1				
31	Q232040	Arandela plana A-6		1				
32	-	Perno soldado a cuba		1				
33	Z602923	Soporte presostato		1				
34	Z713002	Presostato simple		1				
	Q082032	Tornillo alomado BZ-3,5x9,5		1				
35	Q081330	Tornillo alomado BZ-3,5x6,5		2				
36	Z213014	Termostato limitador		1				
37	N503017	Soporte termostato		1				
38	Z718405	Termostato doble		1				
39	N503017	Soporte termostato		1				
40	R213004	Termostato rearme manual		1				
41	Z203014	Termostato calderin		1				
	Q242020	Arandela abanico A-4		2				
	Q152024	Tornillo avellanado M-4x8		2				
42	Z713010	Caja cuadro electrico		1				
	Q221342	Remache exagonal M-5		1				
	Q152004	Tornillo aplastado M-5x13		1				
	Q232040	Arandela plana A-6		2				
	Q162040	Tuerca exagonal M-6		2				
43	Z203020	Retenedor de cable		1				
44	Z683069	Borne fases RST (gris)		3				
	Z683097	Borne neutro N (azul)		1				
	Z683070	Borne tierra (amarillo-verde)		1				
	Z683096	Tope final		1				
	Z103083	Guia contactor L=73		1				
	Q419005	Remache tubular Ø 4x8		2				

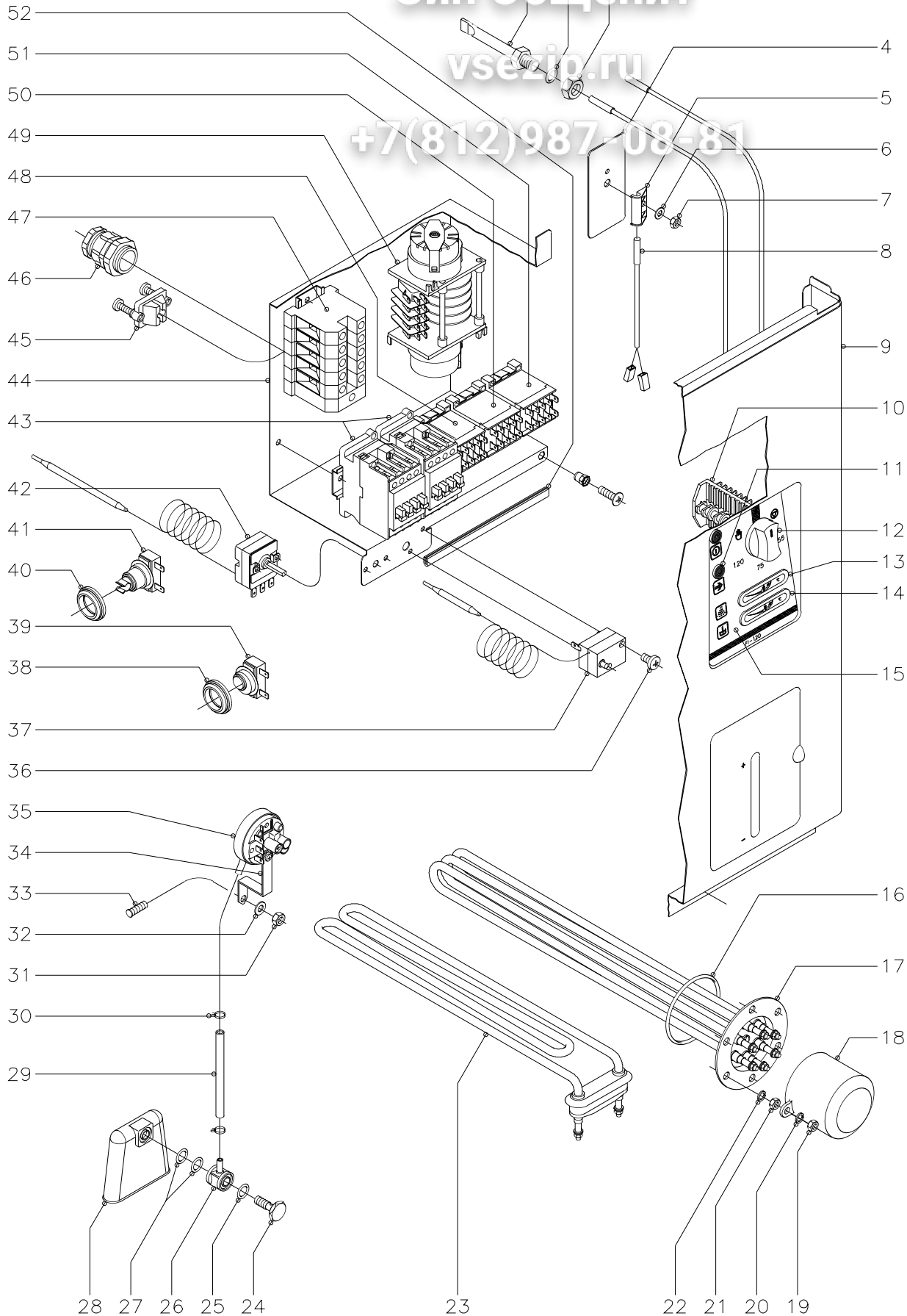
MOD.	LAVAVAJILLAS DE CAPOTA	ZONA	PARTE FUNCIONAL ELECTRICA
------	------------------------	------	---------------------------

ITEM	CODIGO	DENOMINACION	TEXTO	FI-100					
45	Z213007	Contactador 230V., 50/60 Hz.		3					
	R693009	Guia contactor L=250		1					
	Q419005	Remache tubular Ø 4x8		2					
46	Z713055	Programador ciclo		1					
	Q152019	Tornillo avellanado M-4x15		2					
	Q162020	Tuerca exagonal M-4		2					
47	Z683087	Contactador 230V., 50/60 Hz.		1					
48	Z213007	Contactador 230V., 50/60 Hz.		1					
s/n	Z713005	Instalacion electrica base		1					
s/n	Z713006	Instalacion electrica calderin		1					
s/n	Z713007	Esquema electrico adhesivo		1					
s/n	Z713008	Esquema electrico de montaje		1					

Зип Общепит

vsezip.ru

+7(812)987-08-81



N plano
C-872

Firma

Fecha
9-00

Aparato LAVAVAJILLAS DE CAPOTA
FI-120, FI-120W, MF-120

Lamina
8

Fagor Industrial S.Coop.
O<ate



Зип Общепит

vsezip.ru

ZONA

PARTE FUNCIONAL ELECTRICA

MOD. LAVAVAJILLAS DE CAPOTA

+7(812)987-08-81

ITEM	CODIGO	DENOMINACION	TEXTO	FI-120	FI-120W	MF-120			
1	Z263002	Vaina bulbo termometro		1	1	1			
2	Q307048	Junta torica Ø16,18xØ9,12xØ3,53		1	1	1			
3	Q162070	Tuerca exagonal M-12		1	1	1			
4	Z101211	Apoyo interruptor magnetico		1	1	1			
5	Z203010	Amarre interruptor magnetico		1	1	1			
6	Q232040	Arandela plana A-6		1	1	1			
7	Q162040	Tuerca exagonal M-6		1	1	1			
8	Z203009	Interruptor magnetico		1	1	1			
9	Z712912	Panel frontal		1	1	1			
10	Z683085	Conmutador de funciones		1	1	1			
	Z602906	Casquillo		2	2	2			
	Q041324	Tornillo avellanado M-4x25		2	2	2			
11	Z203005	Piloto ambar		2	2	2			
12	R663062	Boton de mando completo		1	1	-			
12	R663070	Boton de mando completo MF		-	-	1			
13	Z263001	Termometro analogico aclarado C°		1	-	-			
13	Z228405	Termometro analogico aclarado F°		-	1	1			
14	Z263001	Termometro analogico lavado C°		1	-	-			
14	Z228405	Termometro analogico lavado F°		-	1	1			
15	Z722901	Embellecedor adhesivo FI-120		1	-	-			
15	Z728401	Embellecedor adhesivo FI-120W		-	1	-			
15	Z728501	Embellecedor adhesivo MF-120		-	-	1			
16	Q307035	Junta torica		1	1	1			
17	Z721701	Resistencia calderin 9600W.230V.		1	-	-			
17	Z728306	Resistenc. calderin 12000W.230V.		-	1	1			
18	Z651731	Caperuza resistencia calderin		1	1	1			
19	Q163140	Tuerca exagonal M-6		2	2	2			
20	Q262040	Arandela muelle A-6		2	2	2			
21	Q163140	Tuerca exagonal M-6		6	6	6			

Зип Общепит

vsezip.ru

ZONA

PARTE FUNCIONAL ELECTRICA

MOD.		LAVAVAJILLAS DE CAPOTA				
ITEM	CODIGO	DENOMINACION	TEXTO	FI-120	FI-120W	MF-120
22	Q262040	Arandela muelle A-6		6	6	6
23	Z203601	Resistencia tanque 2800W. 230V.		1	1	1
24	Z203013	Tornillo presostato		1	1	1
25	Q307003	Junta torica Ø16,01xØ10,77xØ2,62		1	1	1
26	Z203012	Empalme presostato		1	1	1
27	Q307003	Junta torica Ø16,01xØ10,77xØ2,62		2	2	2
28	Z203011	Camara presostato		1	1	1
29	3702400	Tubo de goma Ø8xØ4x100		1	1	1
30	P102154	Brida elastica p/tubo		2	2	2
31	Q162040	Tuerca exagonal M-6		1	1	1
32	Q232040	Arandela plana A-6		1	1	1
33	-	Perno soldado a cuba		1	1	1
34	Z602923	Soporte presostato		1	1	1
35	Z713002	Presostato simple		1	1	1
	Q082032	Tornillo alomado BZ-3,5x9,5		1	1	1
36	Q081330	Tornillo alomado BZ-3,5x6,5		2	2	2
37	Z213014	Termostato limitador		1	1	1
38	N503017	Soporte termostato		1	1	1
39	Z718405	Termostato doble		1	1	1
40	N503017	Soporte termostato		1	1	1
41	R213004	Termostato rearme manual		1	1	1
42	Z203014	Termostato calderin		1	1	1
	Q242020	Arandela abanico A-4		2	2	2
	Q152024	Tornillo avellanado M-4x8		2	2	2
43	R663031	Contactador 230 V., 50 Hz.		2	-	-
43	P433030	Contactador 230 V., 60 Hz.		-	2	2
44	Z713010	Caja cuadro electrico		1	1	1
	Q221342	Remache exagonal M-5		1	1	1
	Q152004	Tornillo aplastado M-5x13		1	1	1

Зип Общепит

vsezip.ru

ZONA

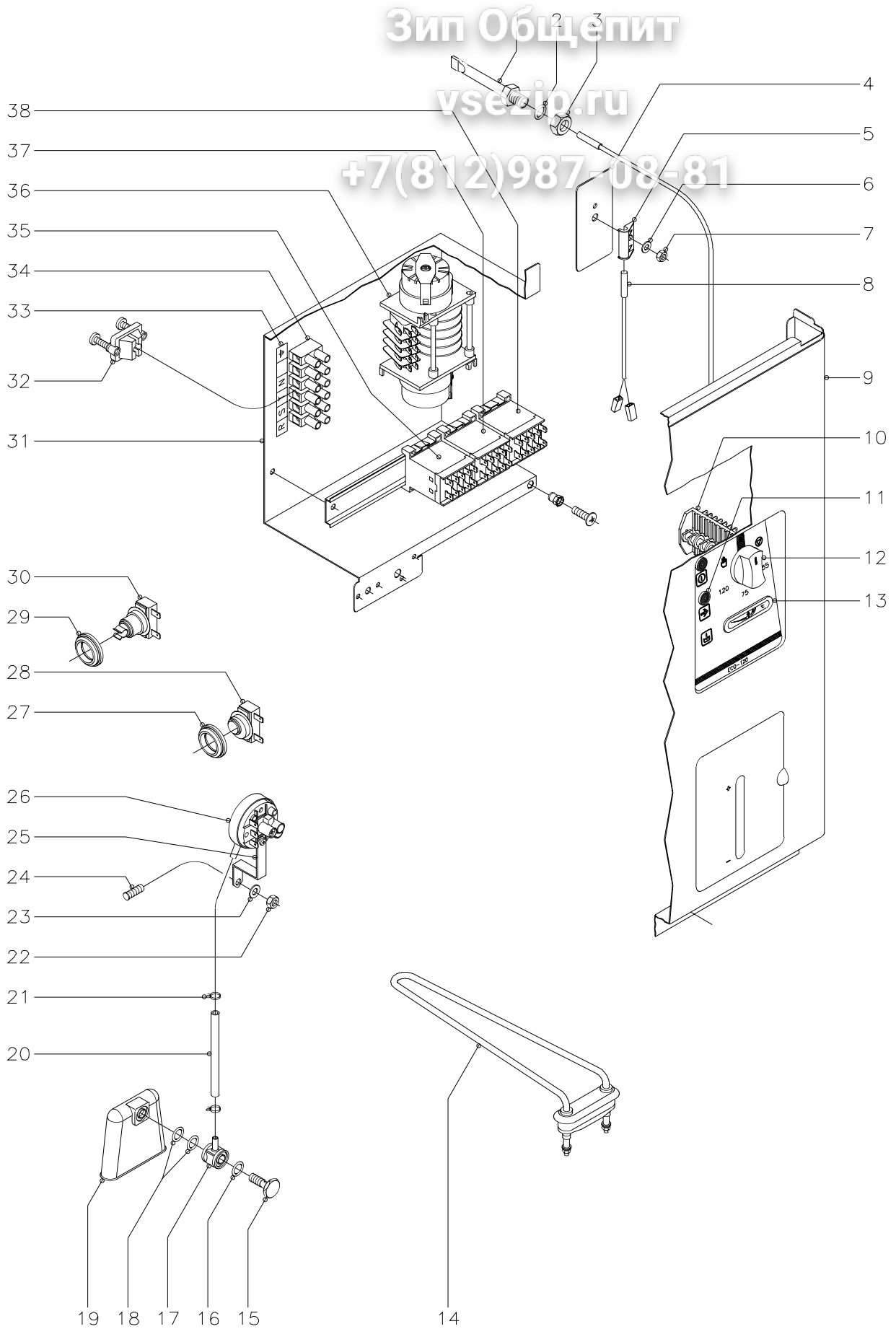
PARTE FUNCIONAL ELECTRICA

MOD.		LAVAVAJILLAS DE CAPOTA				
ITEM	CODIGO	DENOMINACION	TEXTO	FI-120	FI-120W	MF-120
	Q232040	Arandela plana A-6		2	2	2
	Q162040	Tuerca exagonal M-6		2	2	2
45	Z203020	Retenedor de cable		1	-	-
46	R023013	Prensaestopas		-	1	1
s/n	R023025	Contratuerca gaes prensaestopas		-	1	1
47	Z683069	Borne fases RST (gris)		3	3	3
	Z683097	Borne neutro N (azul)		1	1	1
	Z683070	Borne tierra (amarillo-verde)		1	1	1
	Z683096	Tope final		1	1	1
	Z103083	Guia contactor L=73		1	1	1
	Q419005	Remache tubular Ø 4x8		2	2	2
48	Z213007	Contactador 230 V., 50/60 Hz.		1	1	1
	R693009	Guia contactor L=250		1	1	1
	Q419005	Remache tubular Ø 4x8		2	2	2
49	Z713055	Programador ciclo		1	-	-
49	Z728412	Programador ciclo 60 Hz. T. stop		-	1	1
	Q152019	Tornillo avellanado M-4x15		2	2	2
	Q162020	Tuerca exagonal M-4		2	2	2
50	Z683087	Contactador 230 V., 50/60 Hz.		1	1	1
51	Z213007	Contactador 230 V., 50/60 Hz.		1	1	1
52	3673700	Perfil goma gris en "U" 12x6x180		-	1	1
s/n	Z713005	Instalacion electrica base		1	1	1
s/n	Z723001	Instalacion electrica calderin		1	1	1
s/n	Z713007	Esquema electrico adhesivo		1	-	-
s/n	Z723002	Esquema electrico montaje		1	-	-
s/n	Z718416	Cableado electrovalvula W, MF		-	1	1
s/n	3712600	Tubo PG-11 electrovalvula L=1600		-	1	1
s/n	Z728403	Cableado termo stop W, MF		-	1	1
s/n	Z718402	Esquema electrico adhesivo W, MF		-	1	1
s/n	Z728406	Esquema electrico montaje W, MF		-	1	1

Зип Общепит

vsezip.ru

+7(812)987-08-81



N plano C-873	Firma 	Fecha 9-00	Aparato LAVAVAJILLAS DE CAPOTA ECO-120	Lamina 9	Fagor Industrial S.Coop. 0<ate	
------------------	-----------	---------------	--	-------------	-----------------------------------	--

Зип Общепит

vsezip.ru

ZONA

PARTE FUNCIONAL ELECTRICA

MOD.		LAVAVAJILLAS DE CAPOTA					
ITEM	CODIGO	DENOMINACION	TEXTO	ECO-120			
1	Z263002	Vaina bulbo termometro		1			
2	Q307048	Junta torica Ø16,18xØ9,12xØ3,53		1			
3	Q162070	Tuerca exagonal M-12		1			
4	Z101211	Apoyo interruptor magnetico		1			
5	Z203010	Amarre interruptor magnetico		1			
6	Q232040	Arandela plana A-6		1			
7	Q162040	Tuerca exagonal M-6		1			
8	Z203009	Interruptor magnetico		1			
9	Z712912	Panel frontal		1			
10	Z683085	Conmutador de funciones		1			
	Z602906	Casquillo		2			
	Q041324	Tornillo avellanado M-4x25		2			
11	Z203005	Piloto ambar		2			
12	R663062	Boton de mando completo		1			
13	Z263001	Termometro analogico lavado		1			
14	Z733601	Resistencia tanque 1000W.230V.		1			
15	Z203013	Tornillo presostato		1			
16	Q307003	Junta torica Ø16,01xØ10,77xØ2,62		1			
17	Z203012	Empalme presostato		1			
18	Q307003	Junta torica Ø16,01xØ10,77xØ2,62		2			
19	Z203011	Camara presostato		1			
20	3702400	Tubo de goma Ø8xØ4x100		1			
21	P102154	Brida elastica p/tubo		2			
22	Q162040	Tuerca exagonal M-6		1			
23	Q232040	Arandela plana A-6		1			
24	-	Perno soldado a cuba		1			
25	Z602923	Soporte presostato		1			
26	Z713002	Presostato simple		1			
	Q082032	Tornillo alomado BZ-3,5x9,5		1			

Зип Общепит

vsezip.ru

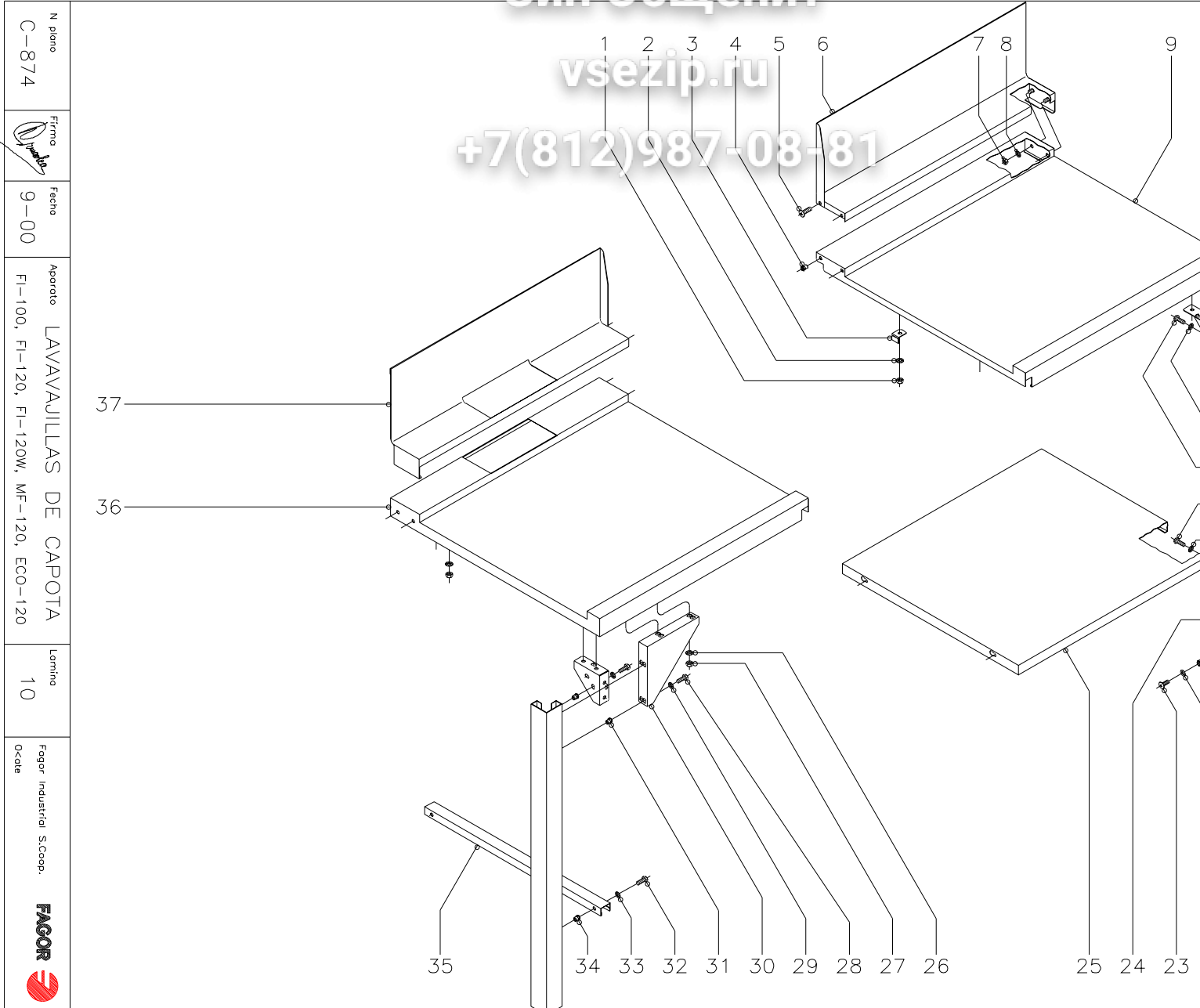
+7(812)987-08-81

MOD.	LAVAVAJILLAS DE CAPOTA	ZONA	PARTE FUNCIONAL ELECTRICA					
ITEM	CODIGO	DENOMINACION	TEXTO	ECO-120				
27	N503017	Soporte termostato		1				
28	Z718405	Termostato doble		1				
29	N503017	Soporte termostato		1				
30	R213004	Termostato rearme manual		1				
31	Z713010	Caja cuadro electrico		1				
	Q221342	Remache exagonal M-5		1				
	Q152004	Tornillo aplastado M-5x13		1				
	Q232040	Arandela plana A-6		2				
	Q162040	Tuerca exagonal M-6		2				
32	Z203020	Retenedor de cable		1				
33	Z743005	Rotulo adhesivo RSTN		1				
34	Z743006	Regleta de conexiones		1				
35	Z213007	Contactador 230V., 50/60 Hz.		1				
36	Z703004	Programador ciclo		1				
	Q152019	Tornillo avellanado M-4x15		2				
	Q162020	Tuerca exagonal M-4		2				
37	Z683087	Contactador 230V., 50/60 Hz.		1				
38	Z213007	Contactador 230V., 50/60 Hz.		1				
	R693009	Guia contactor L=250		1				
	Q419005	Remache tubular Ø 4x8		2				
s/n	Z603041	Cable alimentacion red		1				
s/n	Z713005	Instalacion electrica base		1				
s/n	Z703003	Instalacion auxiliar		1				
s/n	3712300	Tubo plastico PG-21 L=1200		1				
s/n	Z703006	Racord a 90°		2				
s/n	Z733001	Esquema electrico adhesivo		1				
s/n	Z733002	Esquema electrico de montaje		1				

Зип Общепит

vsezip.ru

+7(812)987-08-81



N plano
C-874

Firma

Fecha
9-00

Aparato
LAVAVAJILLAS DE CAPOTA
FI-100, FI-120, FI-120W, MF-120, ECO-120

Laminado
10

Fagor Industrial S.Coop.
O-dle



MOD.		LAVAVAJILLAS DE CAPOTA	ZONA	MESAS ENTRADA - SALIDA				
ITEM	CODIGO	DENOMINACION	TEXTO	FI-100	FI-120	ECO-120 IZQUIERDA	ECO-120 DERECHA	FI-120W
1	Q162040	Tuerca exagonal M-6		4	4	4	4	4
2	Q242040	Arandela abanico A-6		4	4	4	4	4
3	Z712509	Amarre mesa		4	4	4	4	4
4	Q221342	Remache exagonal M-5		4	4	4	4	4
5	Q152004	Tornillo aplastado M-5x13		4	4	4	4	4
6	Z712513	Peto derecho		1	1	1	-	1
s/n	Z712512	Peto izquierdo		1	1	-	1	1
7	Q162040	Tuerca exagonal M-6		4	4	4	4	4
8	Q242040	Arandela abanico A-6		4	4	4	4	4
9	Z712521	Mesa entrada - salida derecha		1	1	1	-	1
s/n	Z712520	Mesa entrada - salida izquierda		1	1	-	1	1
10	Z276354	Amarre pata		4	4	4	4	4
11	Q221342	Remache exagonal M-5		8	8	8	8	8
12	Q242040	Arandela abanico A-6		8	8	8	8	8
13	Q162040	Tuerca exagonal M-6		8	8	8	8	8
14	Q242030	Arandela abanico A-5		8	8	8	8	8
15	Q012031	Tornillo exagonal M-5x10		8	8	8	8	8
16	Q012031	Tornillo exagonal M-5x10		8	8	4	4	8
17	Q242030	Arandela abanico A-5		8	8	4	4	8
18	Q221342	Remache exagonal M-5		8	8	4	4	8
19	Z272505	Pata		4	4	4	4	4
20	R675610	Pata regulable		4	4	4	4	4
21	Q221343	Remache exagonal M-6		8	8	8	8	8
22	Q242040	Arandela abanico A-6		8	8	8	8	8
23	Q152017	Tornillo amarre M-6x13		8	8	8	8	8
24	Z282516	Regulador pata		4	4	4	4	4
25	Z712503	Bandeja inferior		2	2	1	1	2
26	Q242040	Arandela abanico A-6		-	-	4	4	-
27	Q162040	Tuerca exagonal M-6		-	-	4	4	-

Зип Ощепит

vsezip.ru

+7(812)987-08-81

MOD.		LAVAVAJILLAS DE CAPOTA	ZONA	MESAS ENTRADA - SALIDA				
ITEM	CODIGO	DENOMINACION	TEXTO	FI-100	FI-120	ECO-120 IZQUIERDA	ECO-120 DERECHA	FI-120W
28	Q012031	Tornillo exagonal M-5x10		-	-	4	4	-
29	Q242030	Arandela abanico A-5		-	-	4	4	-
30	Z702501	Cartabon		-	-	2	2	-
31	Q221342	Remache exagonal M-5		-	-	4	4	-
32	Q012031	Tornillo exagonal M-5x10		-	-	2	2	-
33	Q242030	Arandela abanico A-5		-	-	2	2	-
34	Q221342	Remache exagonal M-5		-	-	2	2	-
35	Z732503	Travesaño		-	-	1	1	-
36	Z732520	Mesa entrada-salida izda. ECO		-	-	1	-	-
s/n	Z732521	Mesa entrada-salida decha. ECO		-	-	-	1	-
37	Z732508	Peto izquierdo ECO		-	-	1	-	-
s/n	Z732509	Peto derecho ECO		-	-	-	1	-

Зип Общепит

MOD.	LAVAVAJILLAS DE CAPOTA		ZONA	VARIOS				
ITEM	CODIGO	DENOMINACION	TEXTO	FI-100	FI-120	ECO-120	FI-120W	MF-120
	Z716131	Libro de instrucciones		1	1	-	-	-
	Z736104	Libro de instrucciones		-	-	1	-	-
	Z718433	Libro de instrucciones		-	-	-	1	1

Зип Общепит

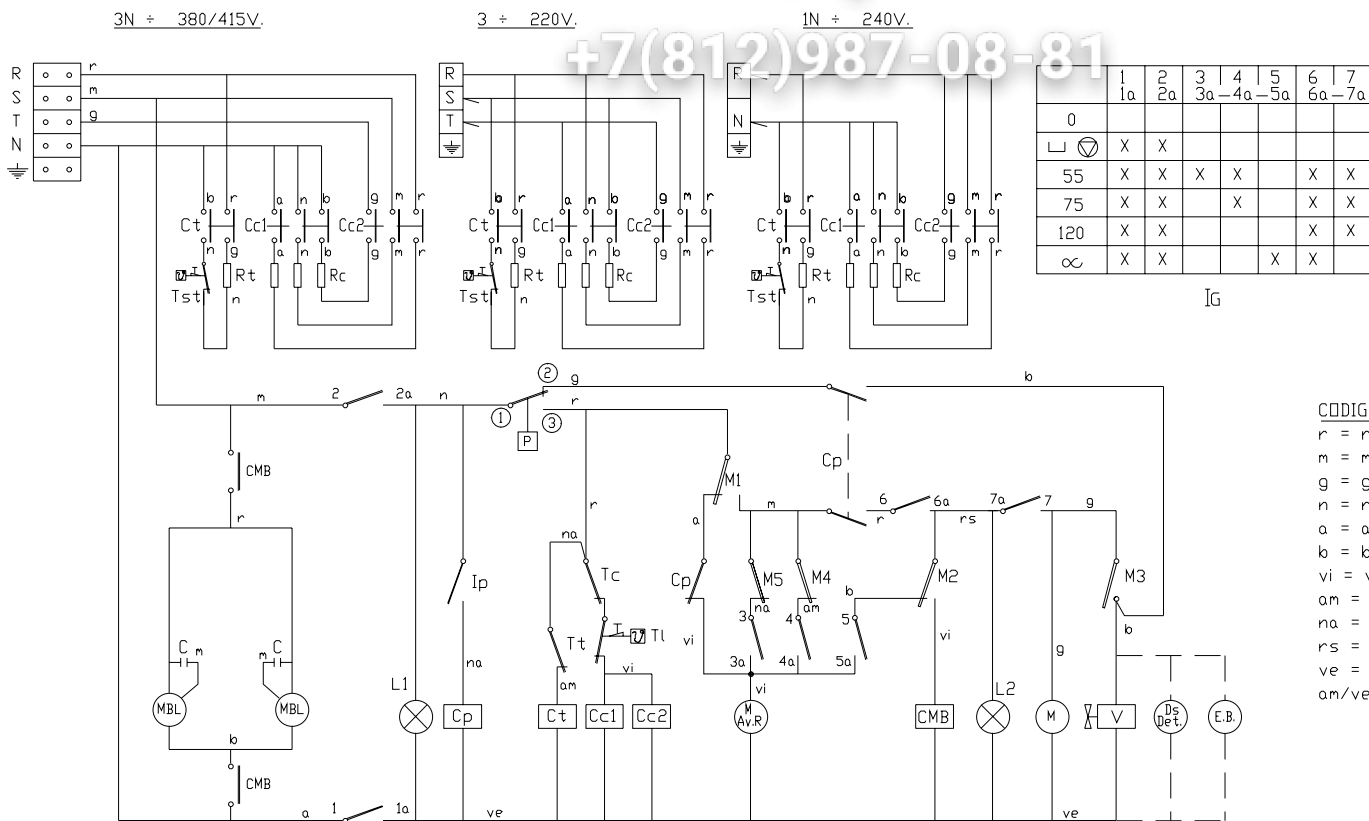
FI - 100 , FI - 120 , FI - 120 T , KM - 120

vsezip.ru

①

②

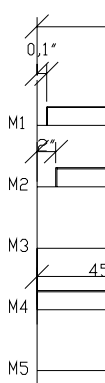
+7(812)987-08-81



	1 1a	2 2a	3 3a-4a-5a	4 4a-5a	5 5a	6 6a-7a	7 7a
0							
L1	X	X					
55	X	X	X	X		X	X
75	X	X		X		X	X
120	X	X				X	X
∞	X	X			X	X	

I_G

CODIGO DE COLORES:
 r = rojo-red-rouge
 m = marron-brown-mo
 g = gris-grey-gris
 n = negro-black-noir
 a = azul-blue-bleu
 b = blanco-white-blau
 vi = violeta-violet-te
 am = amarillo-yellow-ja
 na = naranja-orange
 rs = rosa-rose-pink
 ve = verde-green-ve
 am/ve = amarillo verde



- I_G = Interruptor General
- L1 = Lampara de marcha
- Ip = Micro de puerta
- Cp = Contactor puerta
- P = Presostato
- Tc = Termostato calderin
- Tt = Termostato tanque
- Tl = Termostato limitador
- L2 = Lampara ciclo
- Cc1, Cc2 = Contactor calderin
- Ct = Contactor tanque
- CMB = Contactor motobomba
- Rc = Resistencia calderin
- FI = Filtro de interferencias

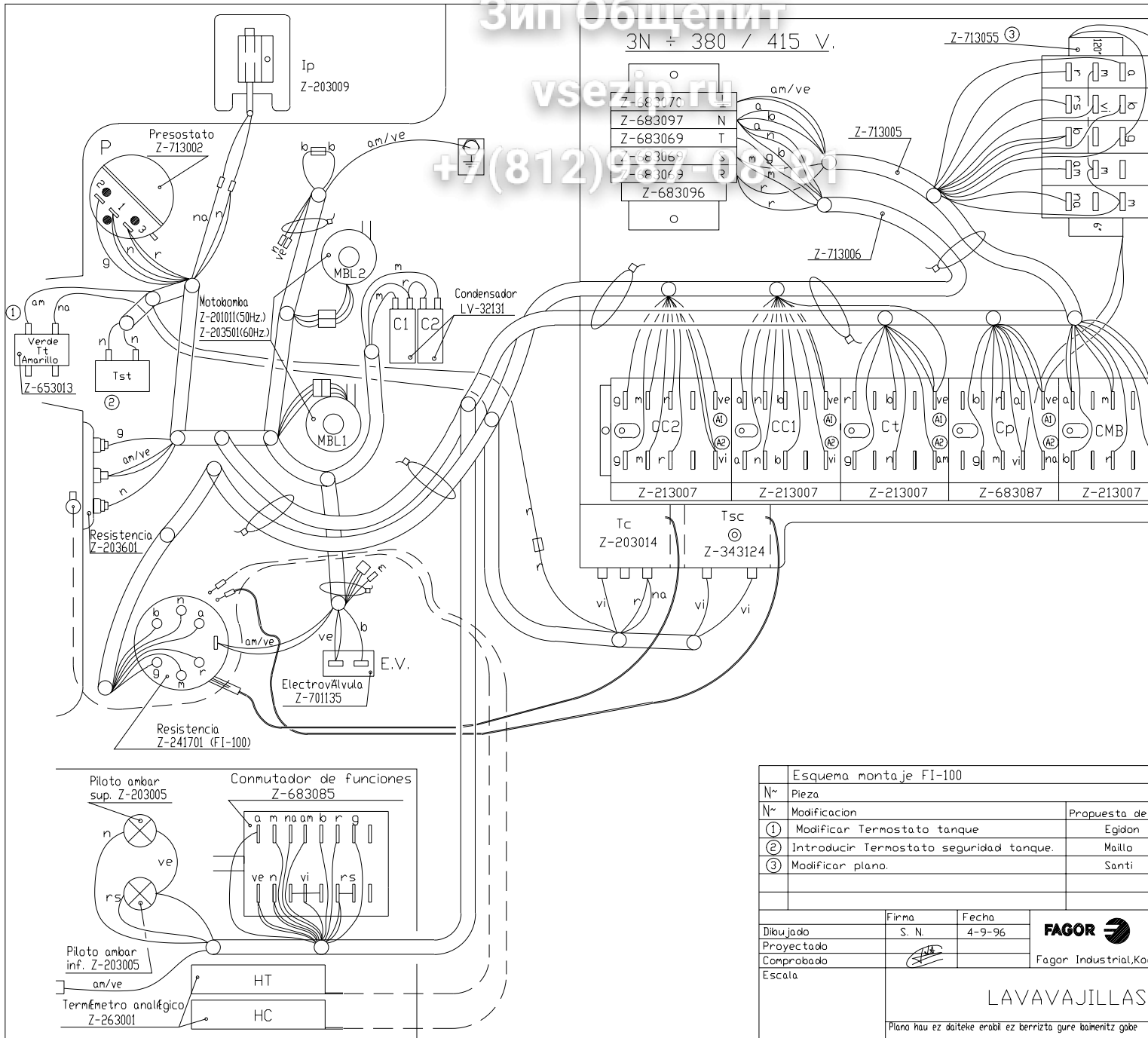
- EB = Electrobomba de presiñ (opcional)
- Rt = Resistencia tanque
- M.A.V.R = Motor programador Avance RApido
- M = Motor
- M1 = Micro programador marcha
- M2 = Micro programador lavado
- M3 = Micro programador aclarado
- M4 = Micro programador Avance 75°
- M5 = Micro programador Avance 55°
- MBL = Motobomba lavado
- C = Condensador de motobomba
- V = VALvula de llenado y aclarado
- Ds Det = Dosificador de detergente (opcional)
- Tst = Termostato limitador de tanque

Esquema teorico adhesivo		Papel adhesivo	
Nº	Pieza	Cont.	Material
Nº	Modificacion		Propuesta de
①	Introducir denominaciñ FI-120 T		Palacio
②	Introducir denominaciñ KM - 120		J.M.P.
③	Introducir termostato limitador de tanque		Maillo
Dibujado		Firma	Fecha
Proyectado		S. N.	1-7-96
Comprobado			
Escala			

FAGOR
Fagor Industrial, Koop...

LAVAVAJILLAS

Plano hau ez daiteke erabil ez berrizta gure bomentz gabe



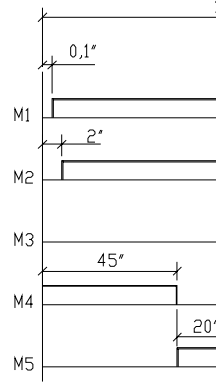
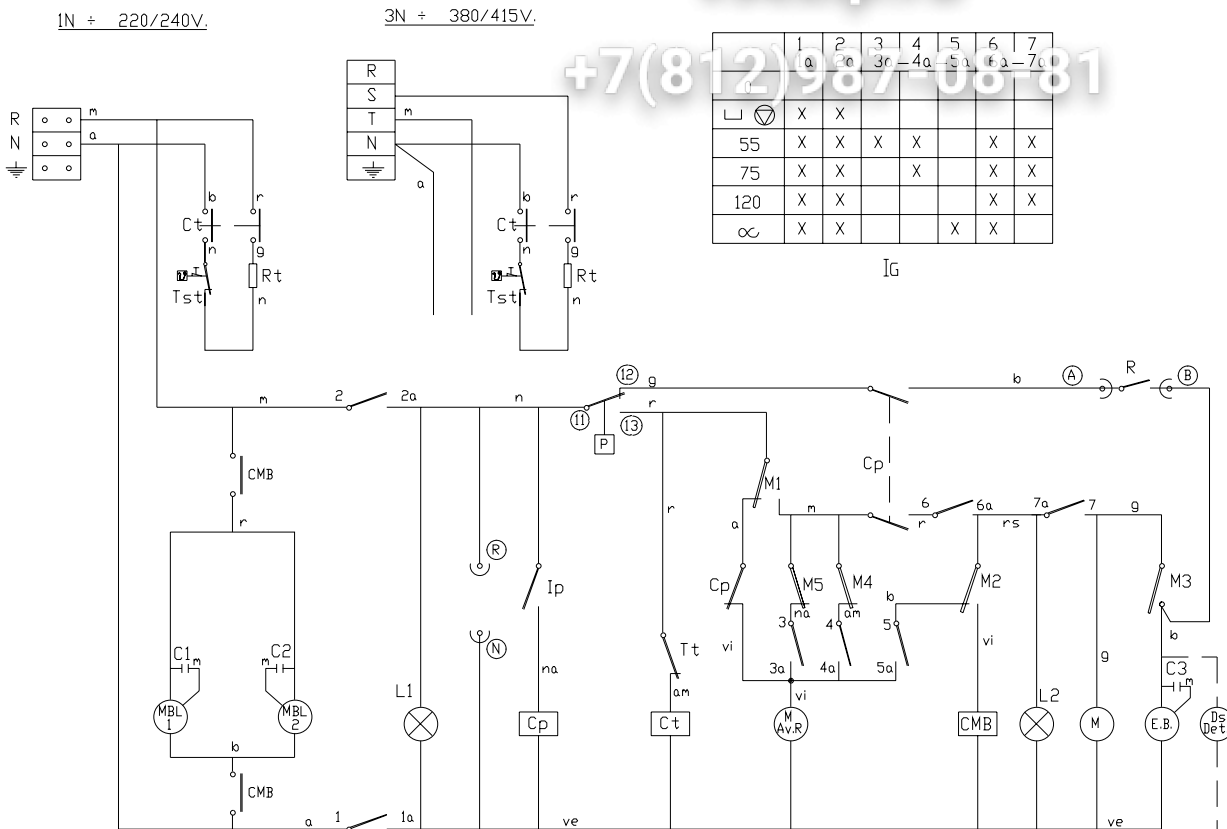
Esquema montaje FI-100		
Nº	Pieza	
Nº	Modificación	Propuesta de
①	Modificar Termostato tanque	Egidon
②	Introducir Termostato seguridad tanque.	Maillo
③	Modificar plano.	Santi
Dibujado	Firma	Fecha
Proyectado	S. N.	4-9-96
Comprobado	<i>[Signature]</i>	Fagor Industrial, Ko
Escala	LAVAVAJILLAS	
Plano hau ez daiteke erabili ez berritza gure baimentz gabe		

Зип Общепит

ЕСО - 120, ЕСО - 120 Т ①

vsezip.ru

+7(812)987-08-81



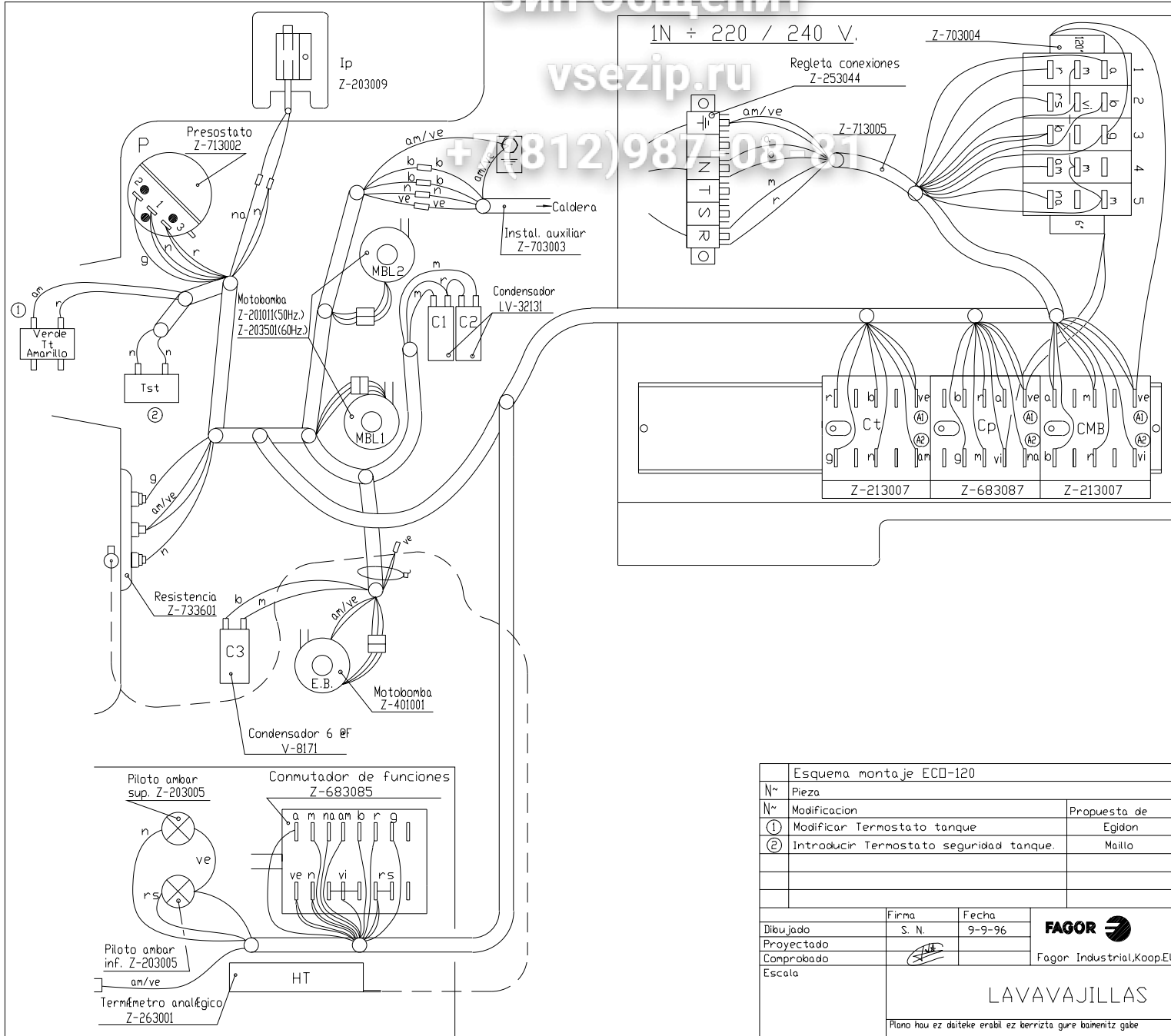
CODIGO DE COLORES


- r = rojo-red-rouge
- m = marron-brown
- g = gris-grey-gris
- n = negro-black-negro
- a = azul-blue-bleu
- b = blanco-white-k
- vi = violeta-violet
- am = amarillo-yellow
- na = naranja-orange
- rs = rosa-rose-pi
- ve = verde-green
- am/ve = amarillo v

- IG = Interruptor General
- L1 = Lampara de marcha
- Ip = Micro de puerta
- Cp = Contactor puerta
- P = Presostato
- Tt = Termostato tanque
- L2 = Lampara ciclo
- C3 = Condensador de la electrobomba
- Ct = Contactor tanque
- CMB = Contactor motobomba
- R = Contacto de relA del calentador a gas
- FI = Filtro de interferencias
- EB = Electrobomba de presi3n
- Tst = Termostato limitador de tanque

- Rt = Resistencia tanque
- M.Av.R = Motor programador Avance RApido
- M = Motor programador
- M1 = Micro programador marcha
- M2 = Micro programador lavado
- M3 = Micro programador aclarado
- M4 = Micro programador Avance 75'
- M5 = Micro programador Avance 55'
- MBL1, MBL2 = Motobombas lavado
- C1, C2 = Condensadores de las motobombas
- Ds Det = Dosificador de detergente (opcional)
- (A)(B) = Puntos de conexi3n con R del calentador
- (R)(N) = Toma de alimentaci3n para calentador a gas

Esquema teorico adhesivo		Papel adhe
Nº	Pieza	Cant. Material
Nº	Modificaci3n	Propuesta de
①	Introducir denominaci3n FI-120 T	Palacio
②	Introducir termostato limitador de tanque	Maillo
Firma		Fecha
Dibujado S. N.		1-7-96
Proyectado		
Comprobado		
Escala		
		FAGOR
		Fagor Industrial, Ko
		LAVAVAJILLAS
		Plano hau ez daiteke erabili ez berrizta gure baimenitz gabek

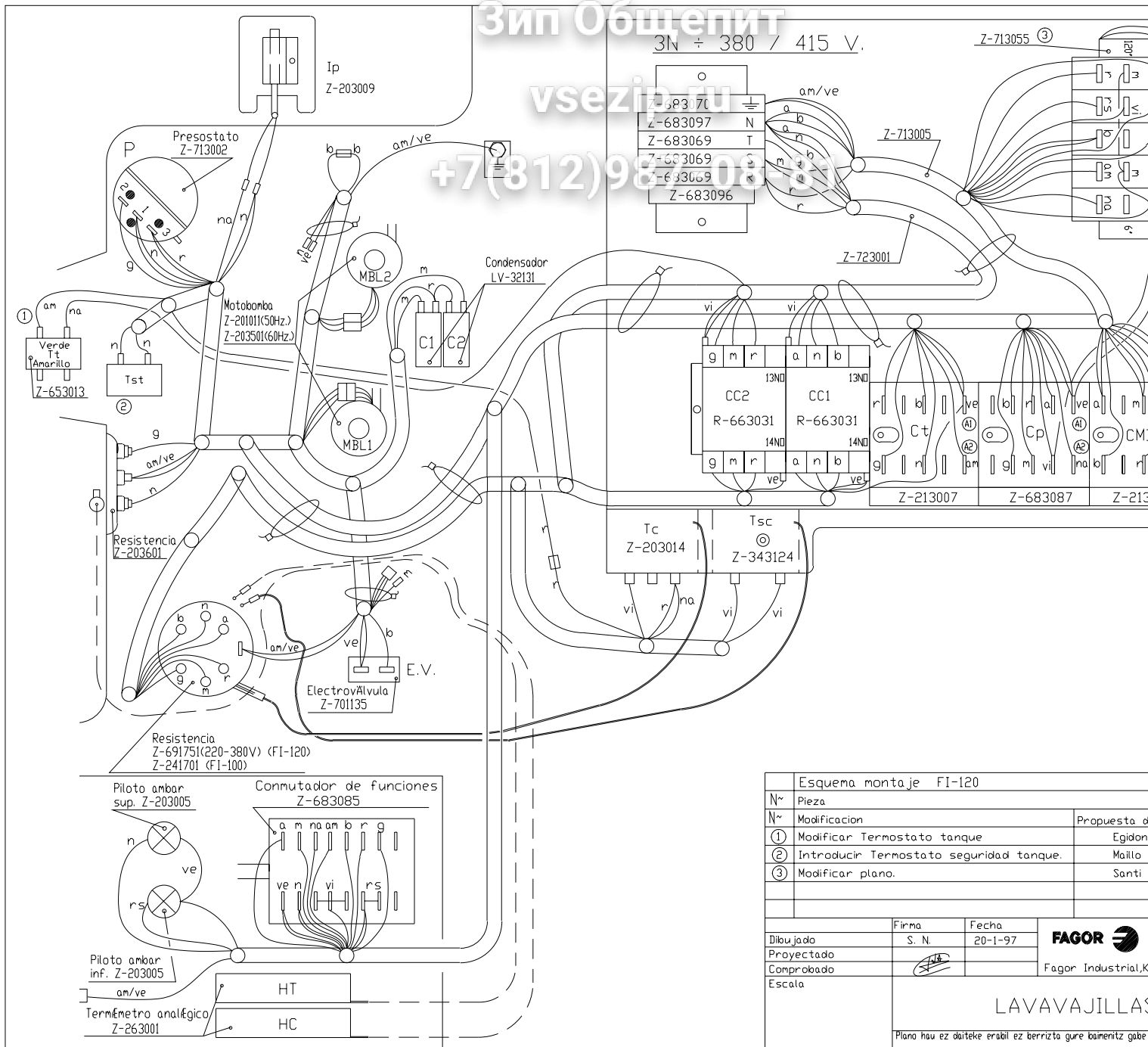



Esquema montaje ECO-120		
N~	Pieza	
N~	Modificación	Propuesta de
①	Modificar Termostato tanque	Egidon
②	Introducir Termostato seguridad tanque.	Maillo
Firma		Fecha
S. N.		9-9-96
Dibujado		 Fagor Industrial, Koop. E.L.
Proyectado		
Comprobado		LAVAVAJILLAS Plano hau ez daiteke erabil ez berritza gure baimenitz gabe
Escala		

Зип Общепит

vsezip.ru

+7(812)98270081



Esquema montaje FI-120											
Nº	Pieza										
Nº	Modificación										
①	Modificar Termostato tanque										
②	Introducir Termostato seguridad tanque.										
③	Modificar plano.										
<table border="1"> <tr> <td>Firma</td> <td>Fecha</td> </tr> <tr> <td>S. N.</td> <td>20-1-97</td> </tr> <tr> <td>Proyectado</td> <td></td> </tr> <tr> <td>Comprobado</td> <td></td> </tr> <tr> <td>Escala</td> <td></td> </tr> </table>		Firma	Fecha	S. N.	20-1-97	Proyectado		Comprobado		Escala	
Firma	Fecha										
S. N.	20-1-97										
Proyectado											
Comprobado											
Escala											
 Fagor Industrial, S.A.											
LAVAVAJILLAS											
Plano hau ez daiteke erabil ez berrizta gure baimeniz gabe											

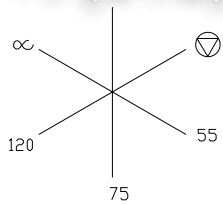
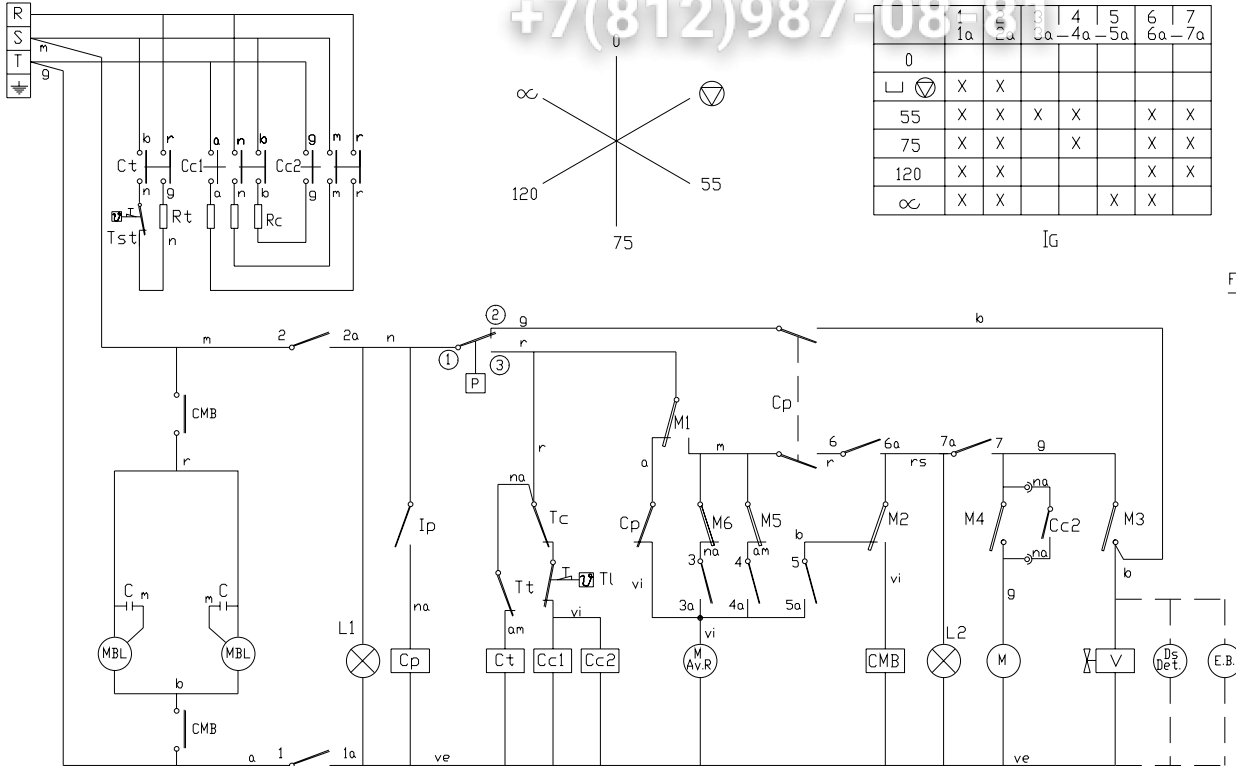
Зип Общепит

MF-120 ; FI-120 W

vsezip.ru

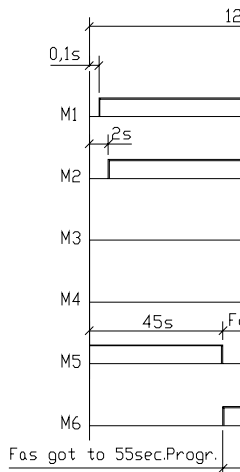
+7(812)987-08-81

208-220-240 V 3Ph



	1a	2a	3a	4a	5a	6a	7a
0							
1	X	X					
55	X	X	X	X		X	X
75	X	X		X		X	X
120	X	X				X	X
∞	X	X			X	X	

IG



Colours code-Co
 r = red-rouge-r
 m = brown-marro
 g = grey-gris-g
 n = black-noir-n
 a = blue-bleu-a
 b = white-blanc-
 vi = violette-vio
 am = yellow-jaun
 na = orange-ora
 rs = rose-pink-
 ve = green-ver
 am/ve = yellow

- | | | |
|-------------------------------|-------------------------------------|----------------------------------|
| IG = General switch | Interrupteur general | Interruptor General |
| L1 = On lamp | Tâmin de marcha | Lampara de marcha |
| Ip = Door micro | Micro de porte | Micro de puerta |
| Cp = Door contactor | Contacteur de porte | Contactador puerta |
| P = Pressure switch | Presostat | Presostato |
| Tc = Drum thermostat | Thermostat du surchauffeur | Termostato calderin |
| Tt = Tank thermostat | Thermostat de cuve | Termostato tanque |
| Tl = Drum limiter thermostat | Thermostat limiteur du surchauffeur | Termostato limitador de calderin |
| Cc1, Cc2 = Drum contactor | Contacteur du surchauffeur | Contactador calderin |
| Ct = Tank contactor | Contacteur de cuve | Contactador tanque |
| L2 = Cycle light | Tâmin de cycle | Lâmpara de ciclo |
| Rc = Drum heating element | Resistance du surchauffeur | Resistencia calderin |
| Rt = Tank heating element | Resistance de cuve | Resistencia tanque |
| Tst = Tank limiter thermostat | Thermostat limiteur de cuve | Termostato limitador de tanque |

- | | | |
|---|--|-----------------------------------|
| M.Av.R = Motor programmer rapid advance | Moteur du programm. d' avancement rapide | Motor programmer rapid advance |
| M = Motor programmer | Moteur du programmeur | Motor programmer |
| M1 = Micro programmer on | Micro du programm. de marche | Micro programmer on |
| M2 = Micro programmer wash | Micro du programm. de lavage | Micro programmer wash |
| M3 = Micro programmer rinse | Micro du programm. de rinçage | Micro programmer rinse |
| M4 = Micro programmer Termo-Stop | Micro du programador Termo-Stop | Micro programmer Termo-Stop |
| M5 = Micro programmer 75' advance | Micro programador Avance 75' | Micro programmer 75' advance |
| M6 = Micro programmer 55' advance | Micro programador Avance 55' | Micro programmer 55' advance |
| L3 = Cycle light | Tâmin de cycle | Lâmpara de ciclo |
| MBL = Motor pump wash | Motobombe de lavage | Motor pump wash |
| C = Motor pump condenser | Condensateur de la motopompe | Motor pump condenser |
| V = Filling and rinsing valve | Valve de remplissage et de vidange | Filling and rinsing valve |
| Ds Det = Detergent dispenser (Optional) | Doseur de detergent (Option) | Detergent dispenser (Optional) |
| EB = Electric pressure pump (Optional) | Electropompe de pression (Option) | Electric pressure pump (Optional) |

