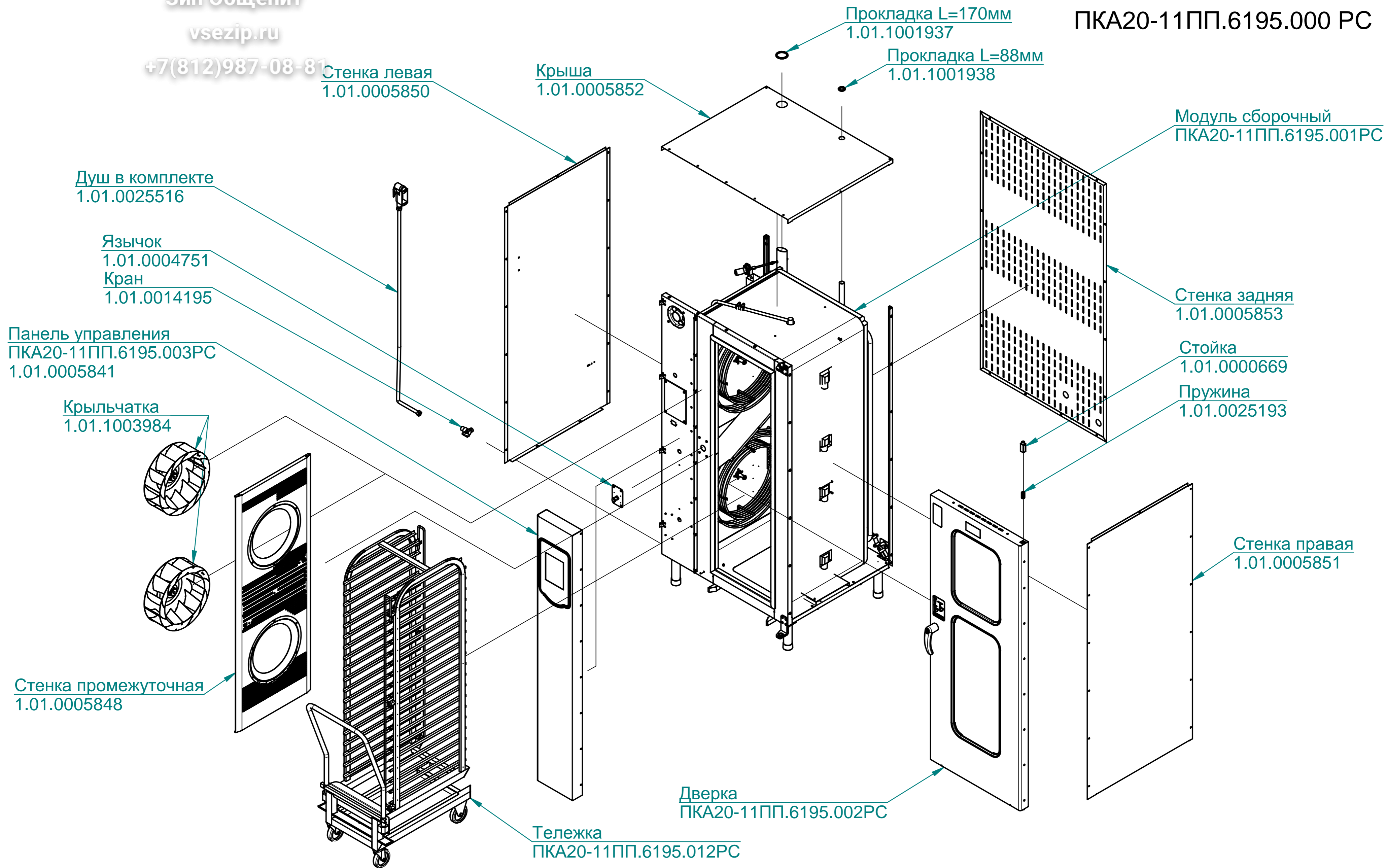


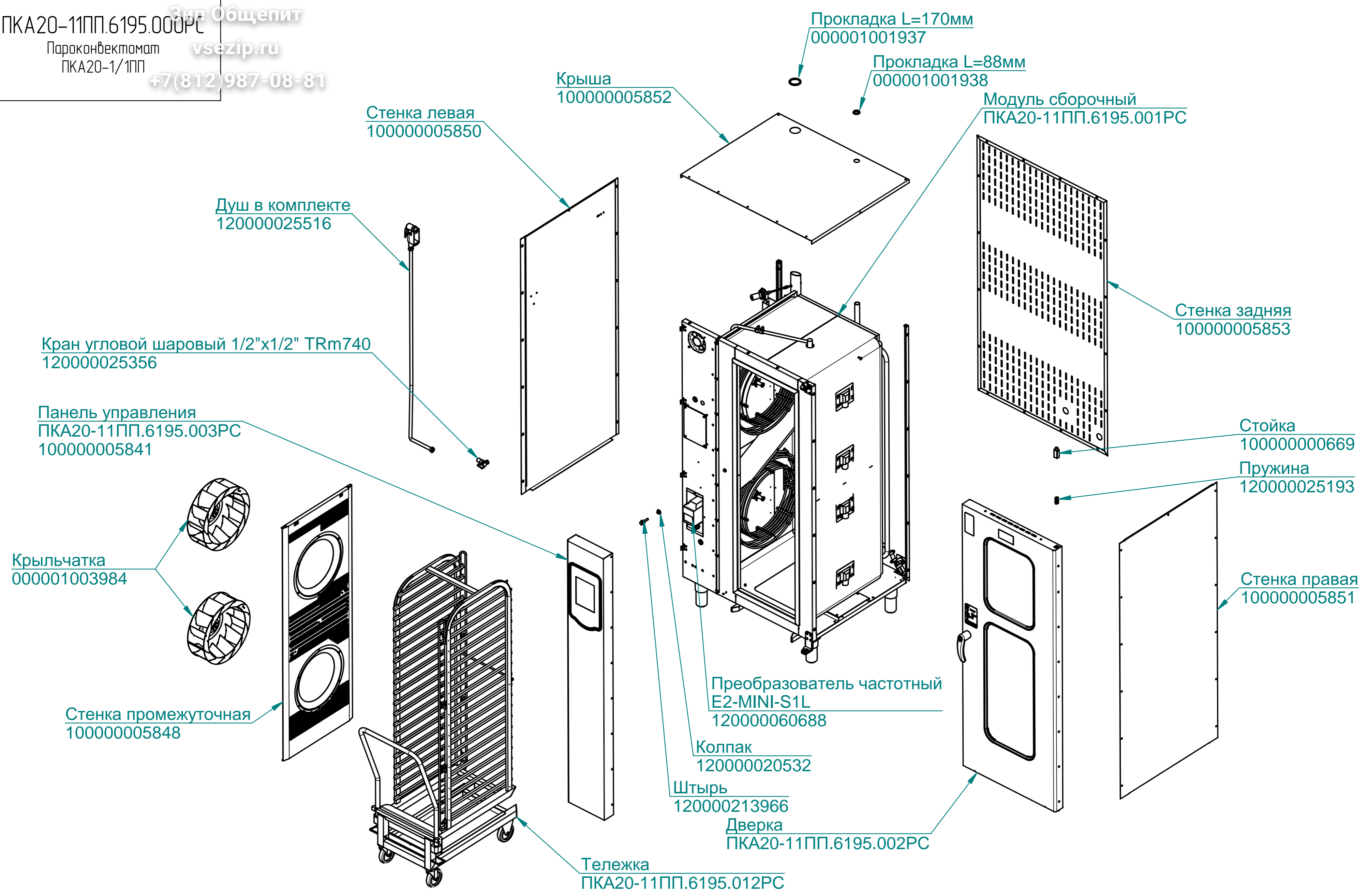
Зип Общепит

vsezip.ru

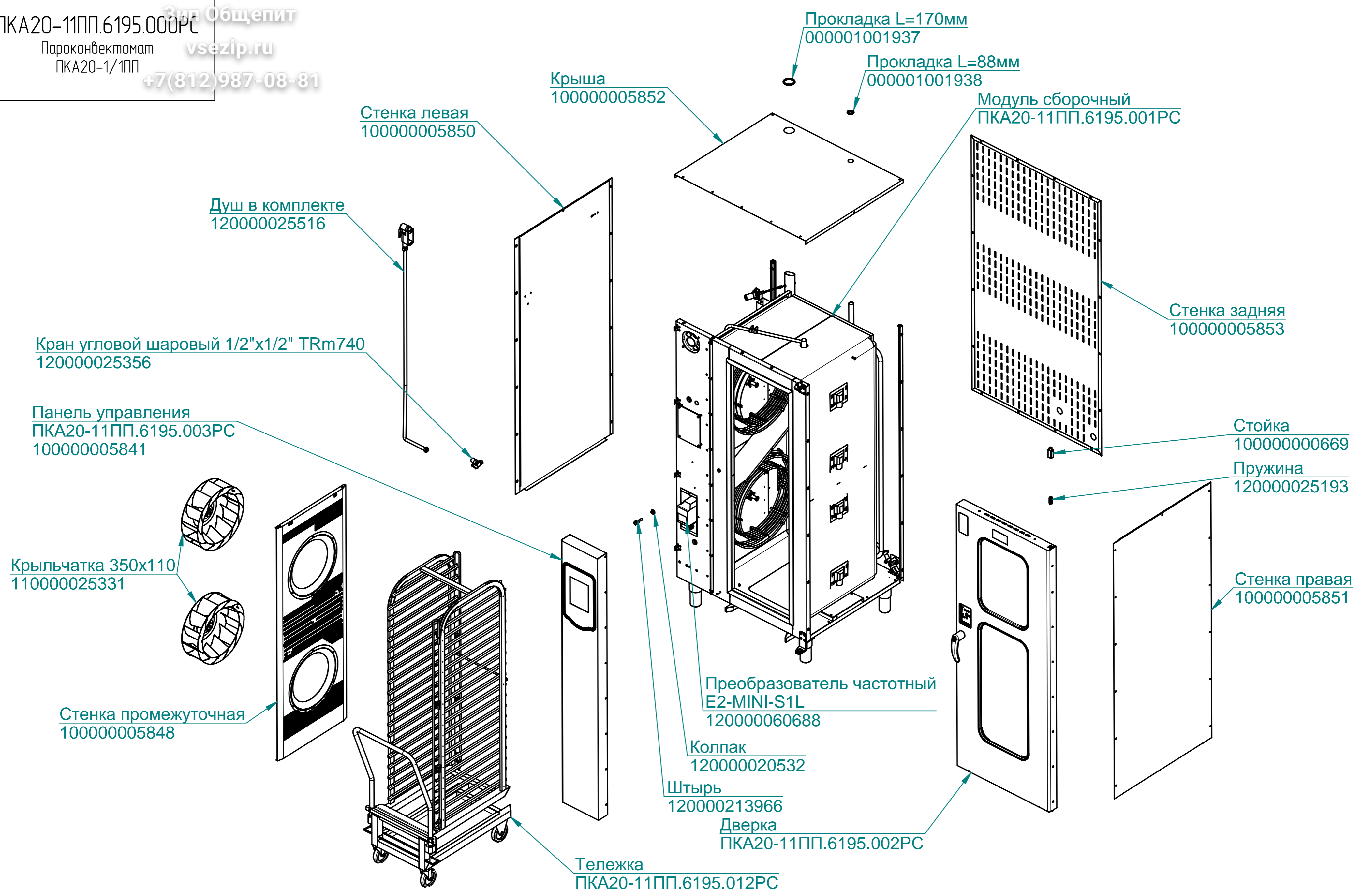
+7(812)987-08-81

ПКА20-11ПП.6195.000 РС





ПКА20-11ПП.6195.000РС  
 Пароконвектомат  
 ПКА20-1/1ПП  
 Зип Общепит  
 vsezip.ru  
 +7(812)987-08-81



Зип Общепит

ПКА20-11ПП.6195.001 РС

Ось 1.01.0005675

1.01.0005675

Заслонка 1.01.0025611

1.01.0025611

Рукав D40 L54 1.01.1004622

1.01.1004622

Стойка 1.01.0005744

1.01.0005744

Рукав D20 L45 1.01.1004625

1.01.1004625

Коллектор 1.01.0005738

1.01.0005738

Уголок 1.01.0005706

1.01.0005706

Рукав D20 L45 1.01.1004625

1.01.1004625

Рукав D12 L65 1.01.0005833

1.01.0005833

Бак измерения уровня жидкости 1.01.0005872

1.01.0005872

Рукав D12 L905 1.01.0005834

1.01.0005834

Парогенератор

ПКА20-11ПП.6195.010РС

1.01.0005725

Рукав с нит.усил. 10x17мм L950 1.01.0005836

1.01.0005836

Духовка в сборе

ПКА20-11ПП.6195.004РС

Разбрызгиватель в сборе

1.01.0005825

Рукав D12 L65

1.01.0005833

Контроллер ПКА (ФАМ)

1.01.0060539

Привод заслонки

ПКА20-11ПП.6195.008РС

Термопреобразователь ТП-2488 Lк=1500

1.01.0006541

Трубка

1.01.0005828

Щит монтажный

ПКА20-11ПП.6195.007РС

Дозатор ополаскивающего средства Р1РВ

1.01.0060005

Дозатор моющего средства Р1РВКТ

1.01.0025462

Разбрызгиватель

1.01.0005830

Выключатель

ПКА20-11ПП.6195.009РС

Основание

ПКА20-11ПП.6195.006РС

Трубка для дозатора прозрачная

1.01.0006614

Гайка

1.01.0025440

Рукав D24 L45

1.01.0005840

Насос L63.T10.DX

1.01.0060521

Рукав D20 L45

1.01.1004625

Рукав с нит.усил. 10x17мм L50

1.01.0001339

Трубка охлаждения

1.01.0006496

Коробка в сборе

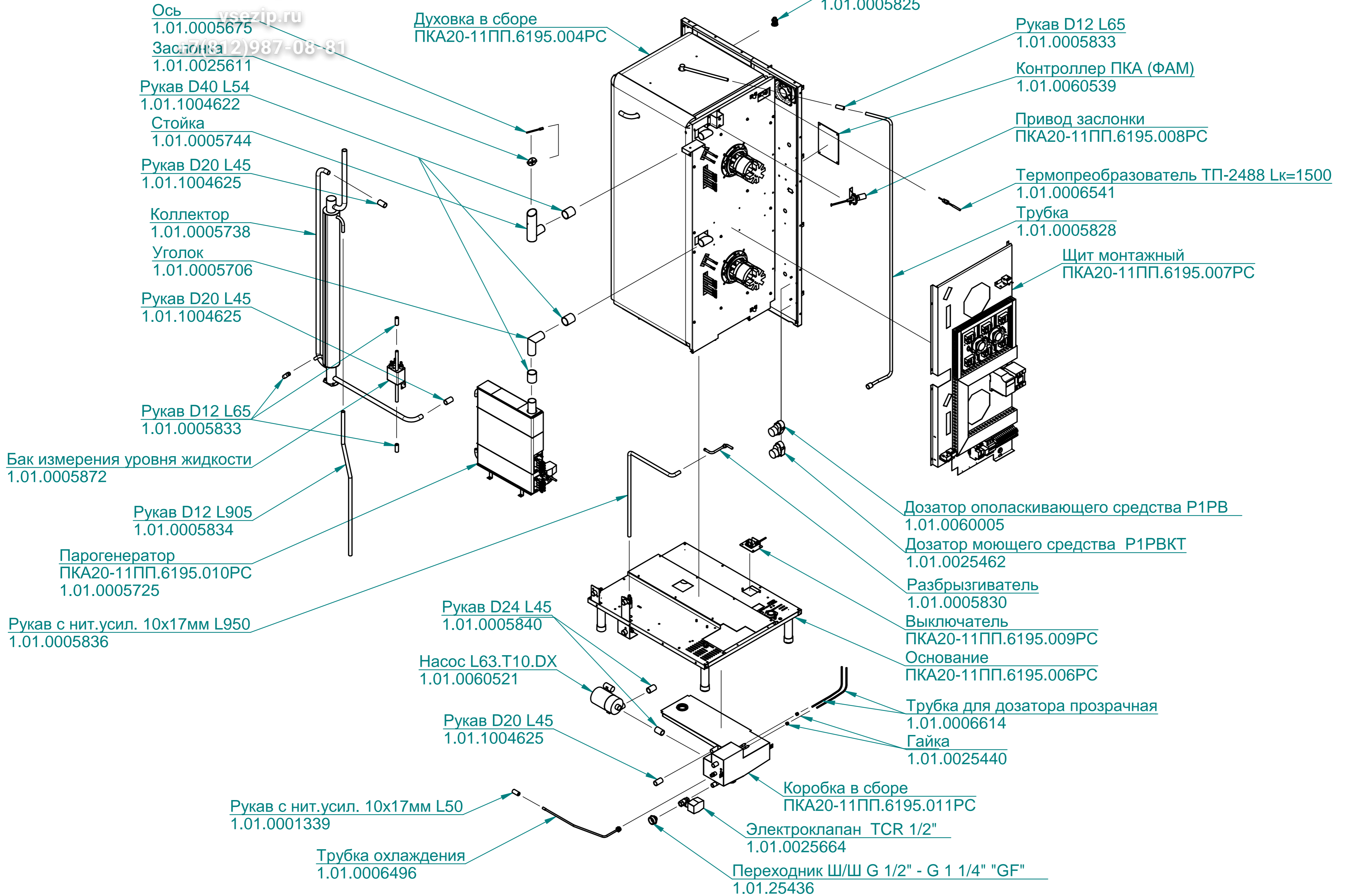
ПКА20-11ПП.6195.011РС

Электроклапан TCR 1/2"

1.01.0025664

Переходник Ш/Ш G 1/2" - G 1 1/4" "GF"

1.01.25436



ПКА20-11ПП.6195.001РС

Пароконвектомат  
ПКА20-1/1ПП

Зип Общепит

vsezip.ru

+7(812)987-08-81

Стойка  
100000005743

Рукав D40 L54  
000001004622

Привод заслонки  
ПКА20-11ПП.6195.008РС

Разбрызгиватель в сборе  
100000005825

Рукав D12 L65  
100000005833

Преобразователь ТС1763 ХК-32-1500  
120000060618

Духовка в сборе  
ПКА20-11ПП.6195.004РС

Рукав с нит.усил. 10x17мм L950  
100000005836

Рукав D40 L54  
000001004622

Парогенератор  
ПКА20-11ПП.6195.010РС

Рукав 21  
120000020313

Трубка  
100000005828

Коллектор  
100000005738

Щит монтажный  
ПКА20-11ПП.6195.007РС

Рукав D12 L905  
100000005834

Рукав D12 L65  
100000005833

Рукав 25  
100000005840

Рукав  
100000005840

Дозатор моющий  
120000025554

Дозатор ополаскивающий  
120000025553

Выключатель  
ПКА20-11ПП.6195.009РС

Основание  
ПКА20-11ПП.6195.006РС

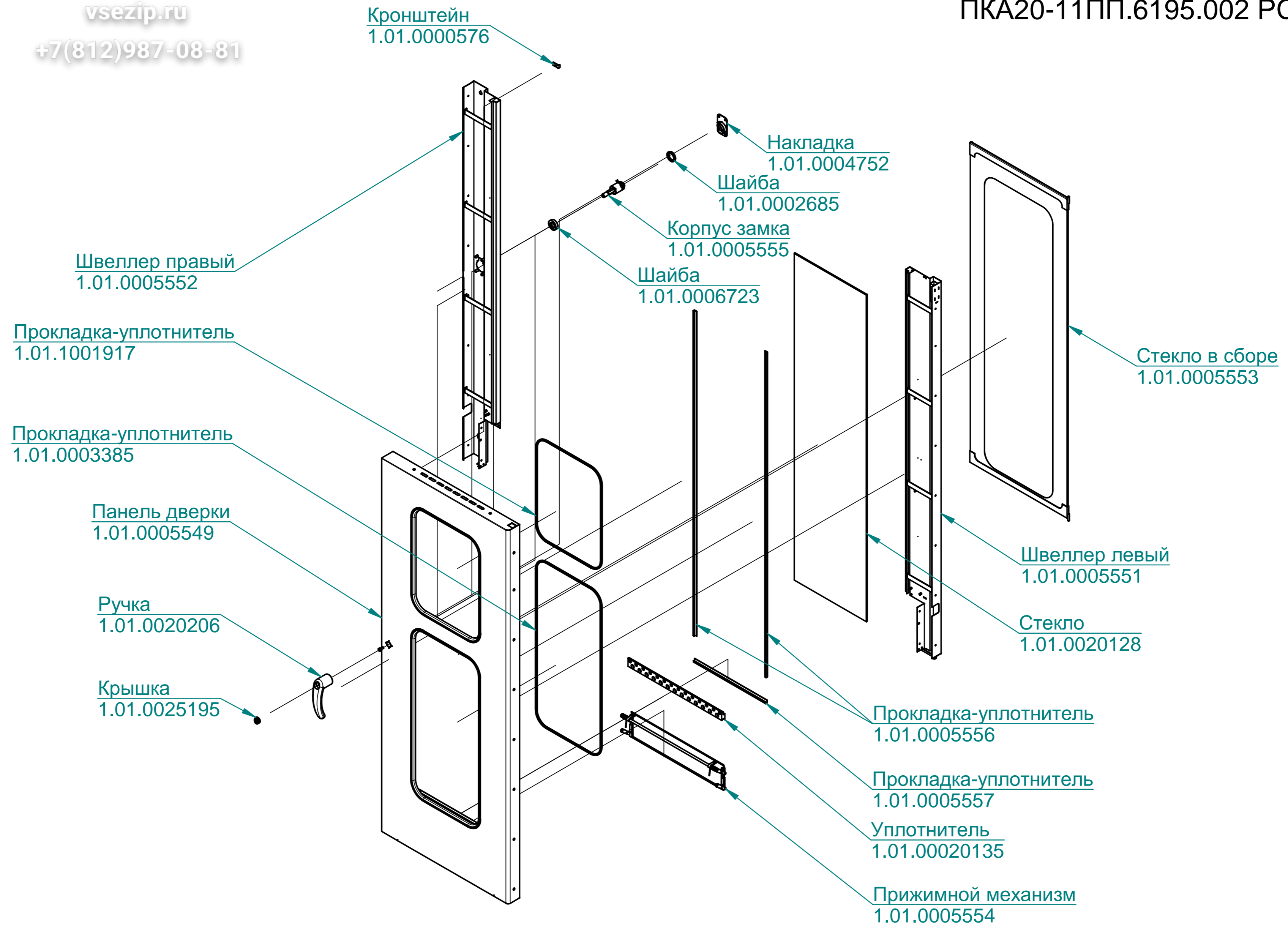
Рукав с нит.усил. 10x17мм L50  
100000001339

Трубка охлаждения  
100000006496

Коробка в сборе  
ПКА20-11ПП.6195.011РС

Насос L63.T10.DX  
120000060521

Сифон  
ПКА20-11ПП.6195.005РС



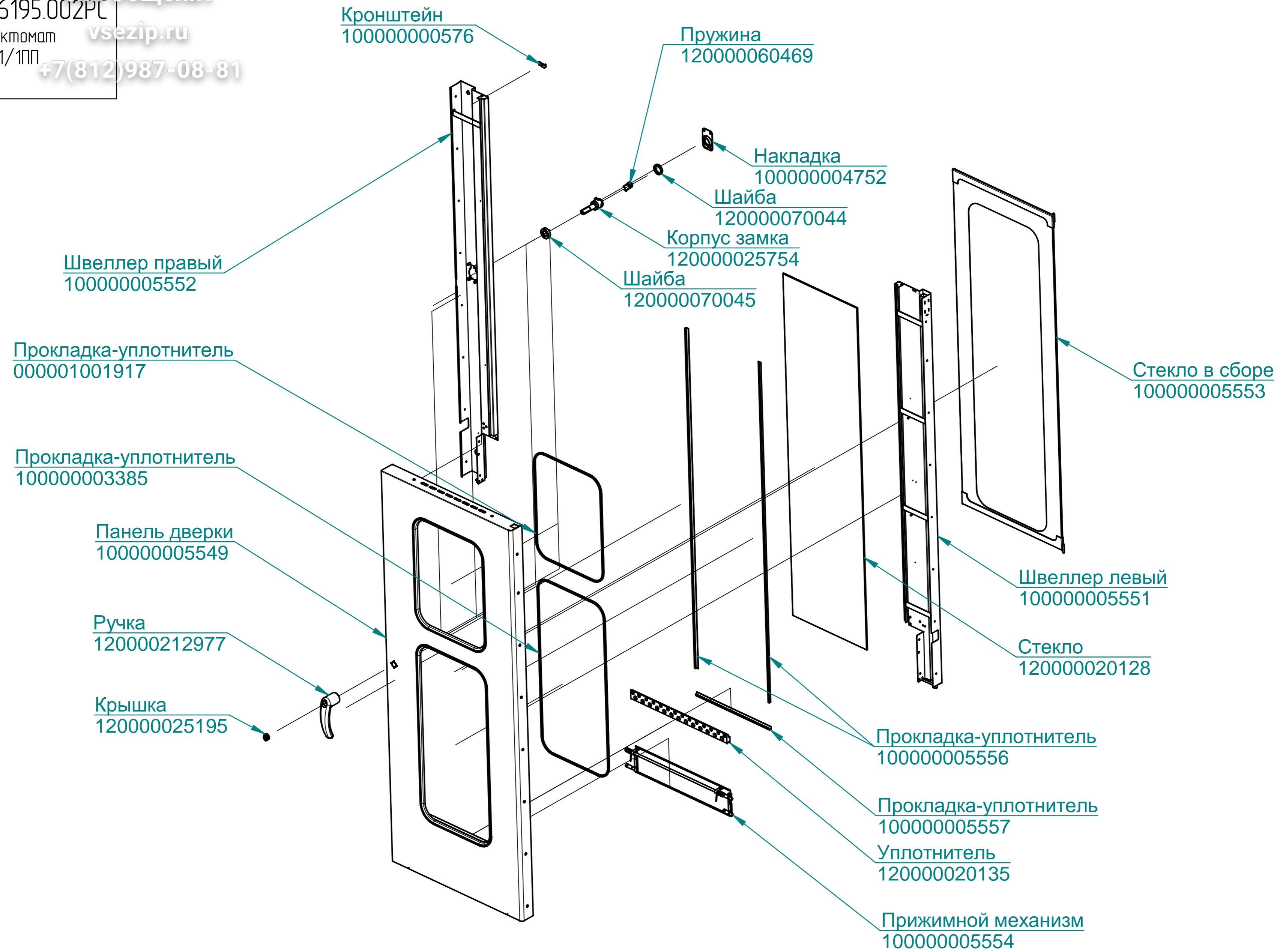
ПКА20-11ПП.6195.002РС

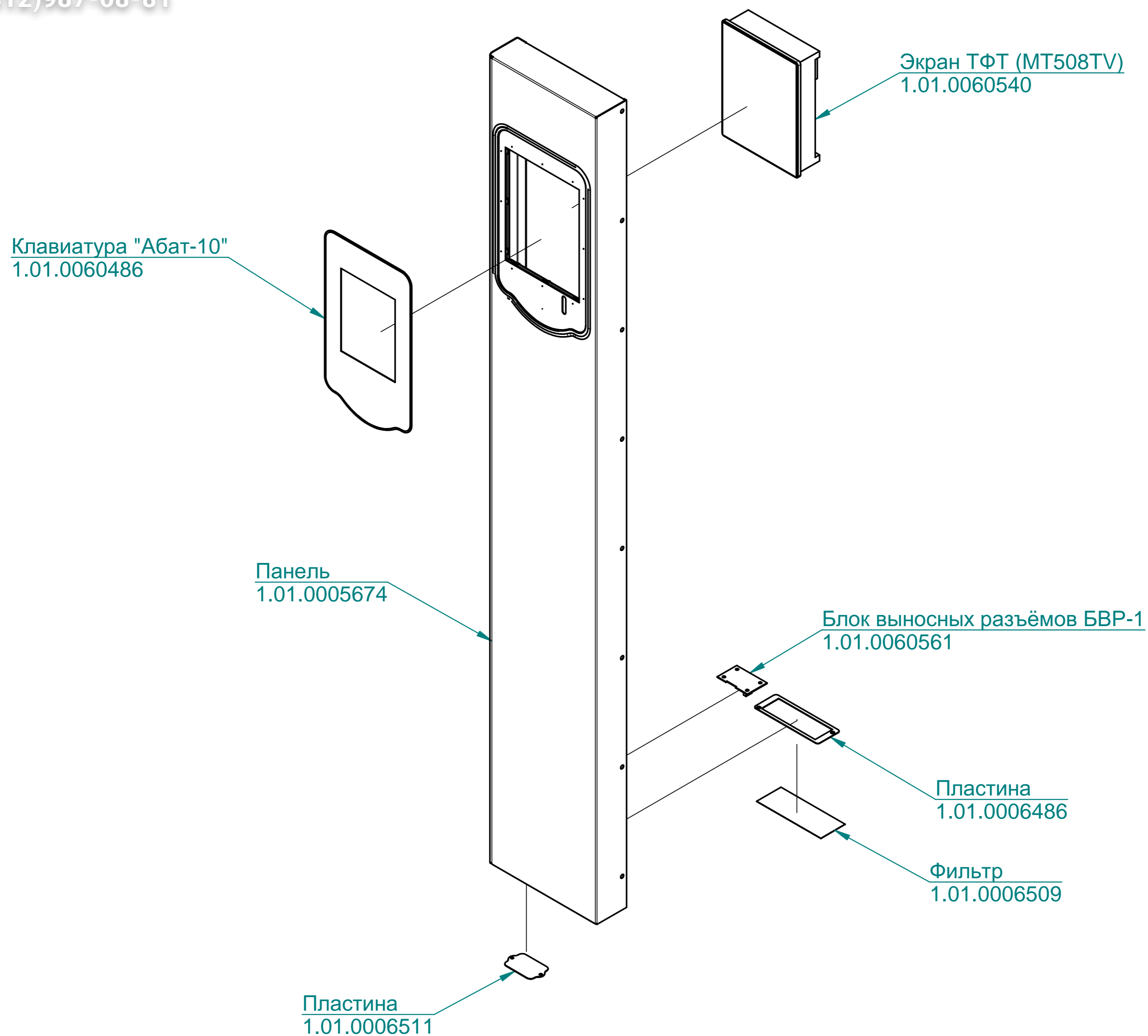
Пароконвектомат  
ПКА20-1/1ПП

Зип-Общепит

vsezip.ru

+7(812)987-08-81







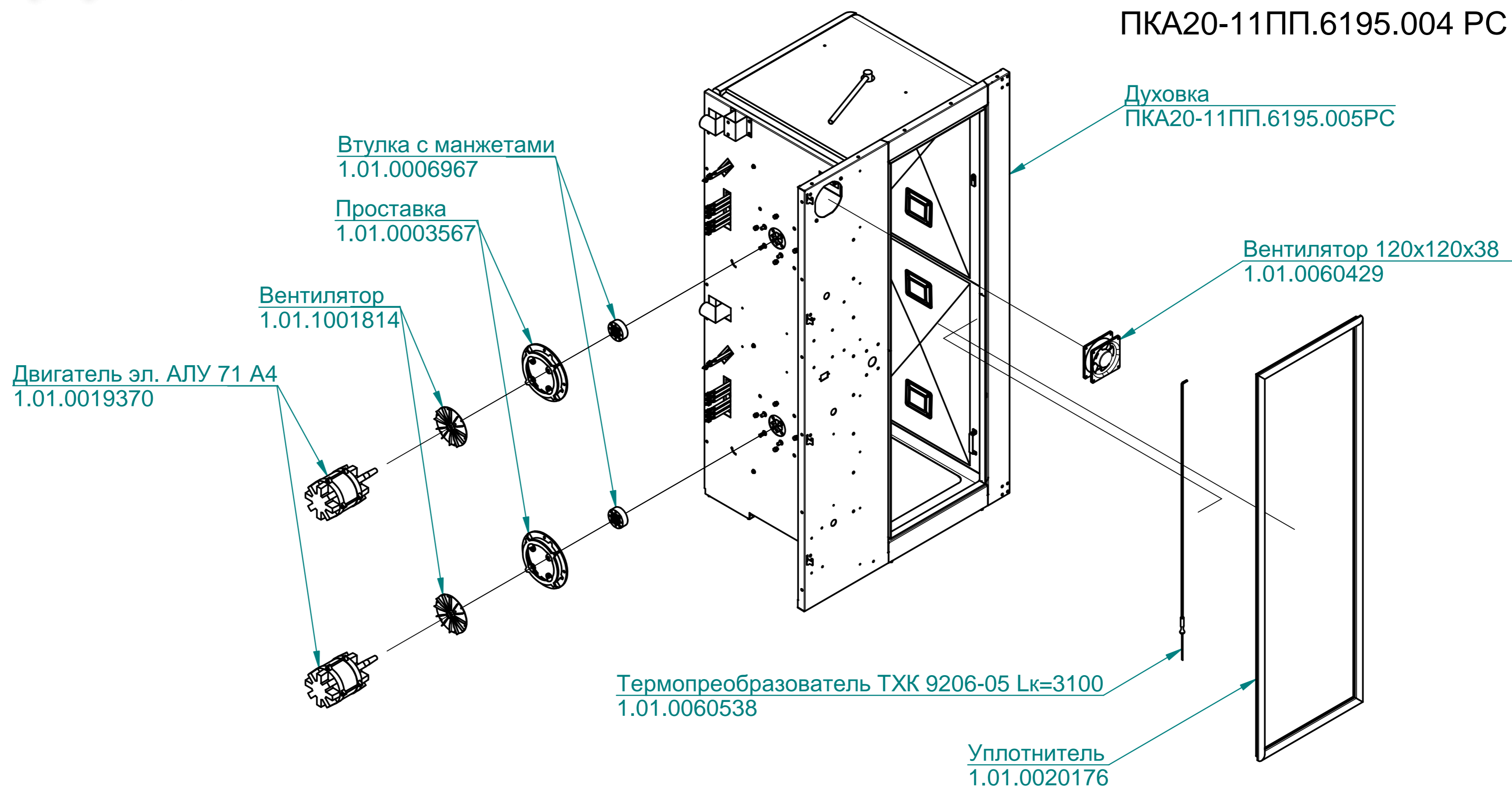
Клавиатура "Абат-23"  
120000060585

Панель  
100000005674

Экран TFT (MT508TV)  
120000060540

Пластина  
100000008084

Фильтр  
100000008086



ПКА20-11ПП.6195.004РС

Пароконвектомат  
ПКА20-1/1ПП

Общепит

vsezip.ru

+7(812)987-08-81

Духовка  
ПКА20-11ПП.6195.005РС

Лампочка  
120000060475

Корпус светильника  
120000060440

Прокладка светильника  
120000060604

Стекло светильника  
120000020235

Рамка светильника  
100000005508

Вентилятор 120x120x38  
120000060429

Уплотнитель  
100000008076

ТЭН 537-С-8,5/5,0К230  
120000060476

ТЭН БЗ-12000W  
120000060113

Втулка с манжетами  
120000020011

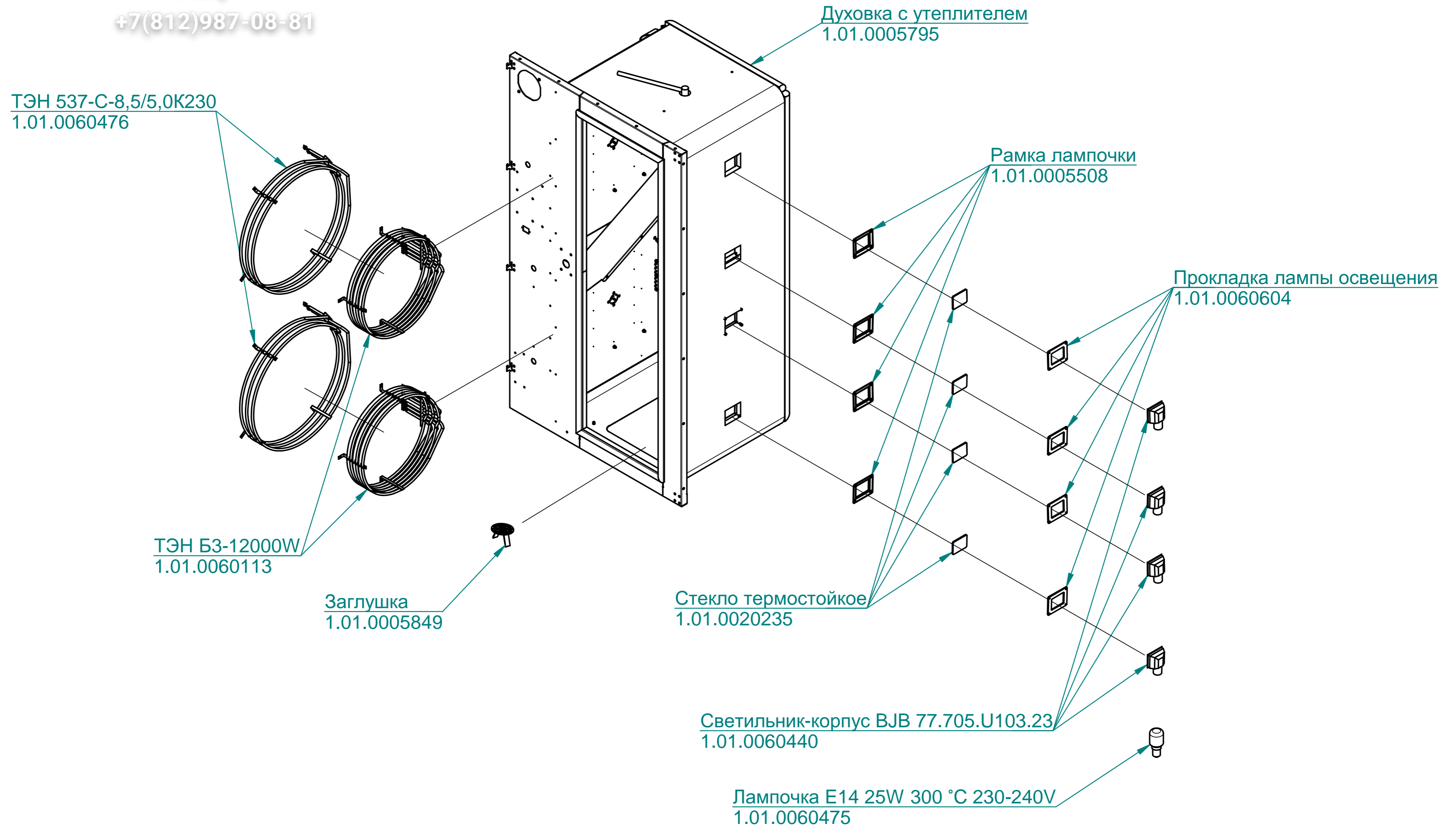
Двигатель  
120000060635

Преобразователь ТС1740В3-ХК-3100  
120000060549

Втулка с манжетами  
120000020011

Зип Общепит  
vsezip.ru  
+7(812)987-08-81

ПКА20-11ПП.6195.005 РС



ПКА20-1ПП.6195.005Р6

Пароконвектомат  
ПКА20-1/1ПП

Зип Общепит

vsezip.ru

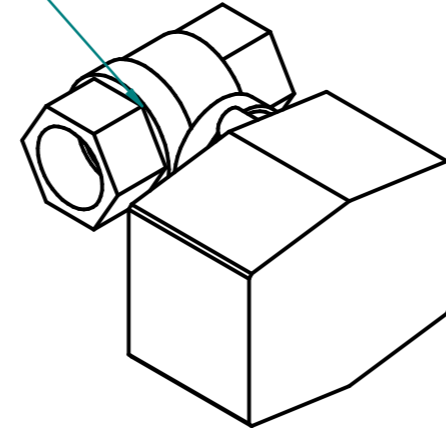
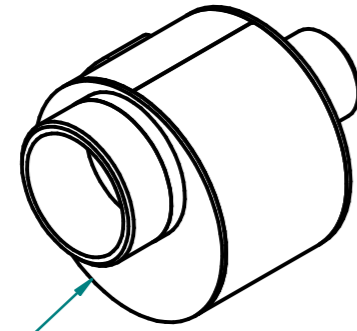
+7(812)987-08-81

Электрoкoлaпaн ТСR 3/4" 2/2  
120000060505

Гaйкa G 3/4  
120000007639

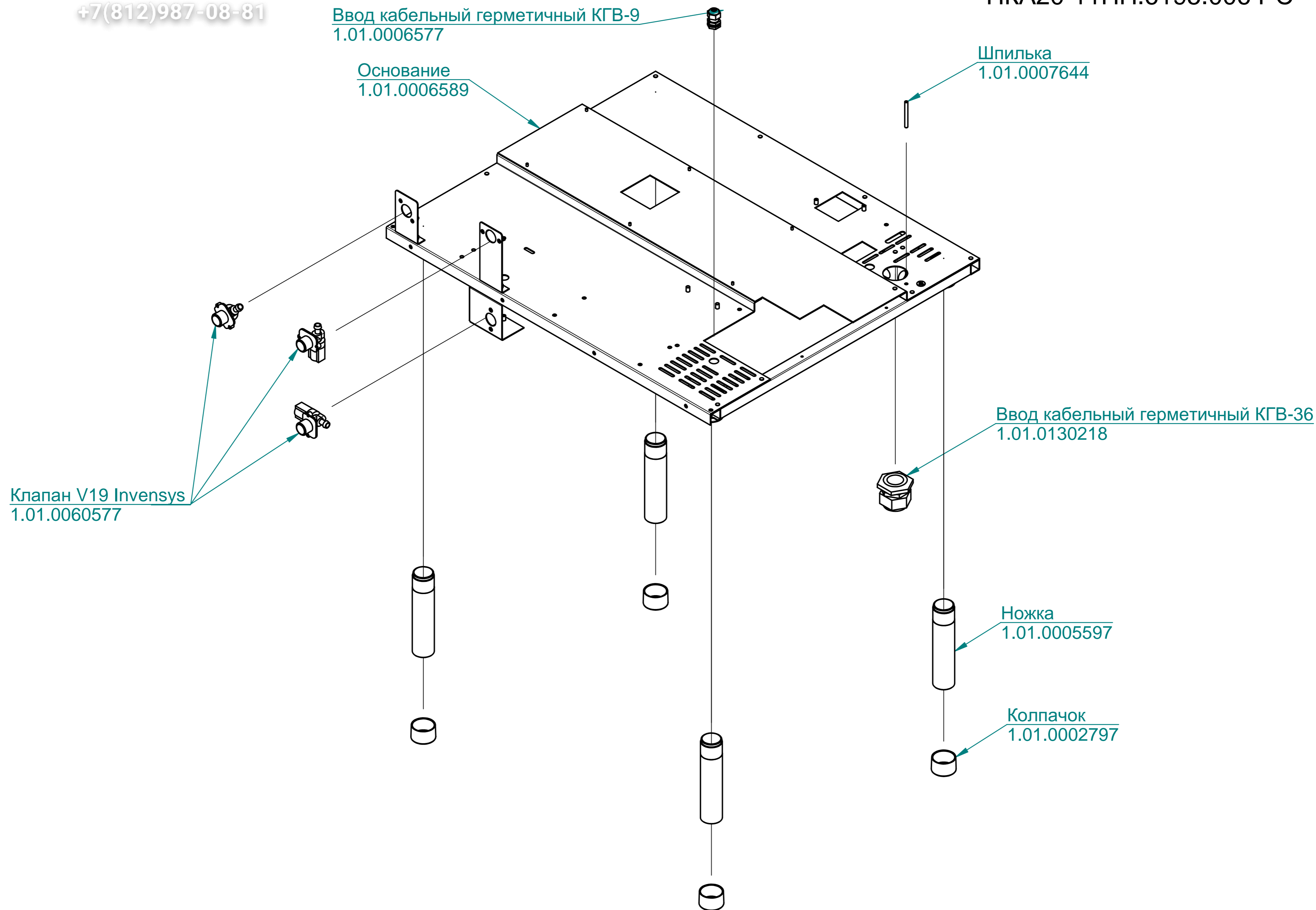
Гaйкa G 3/4  
120000007639

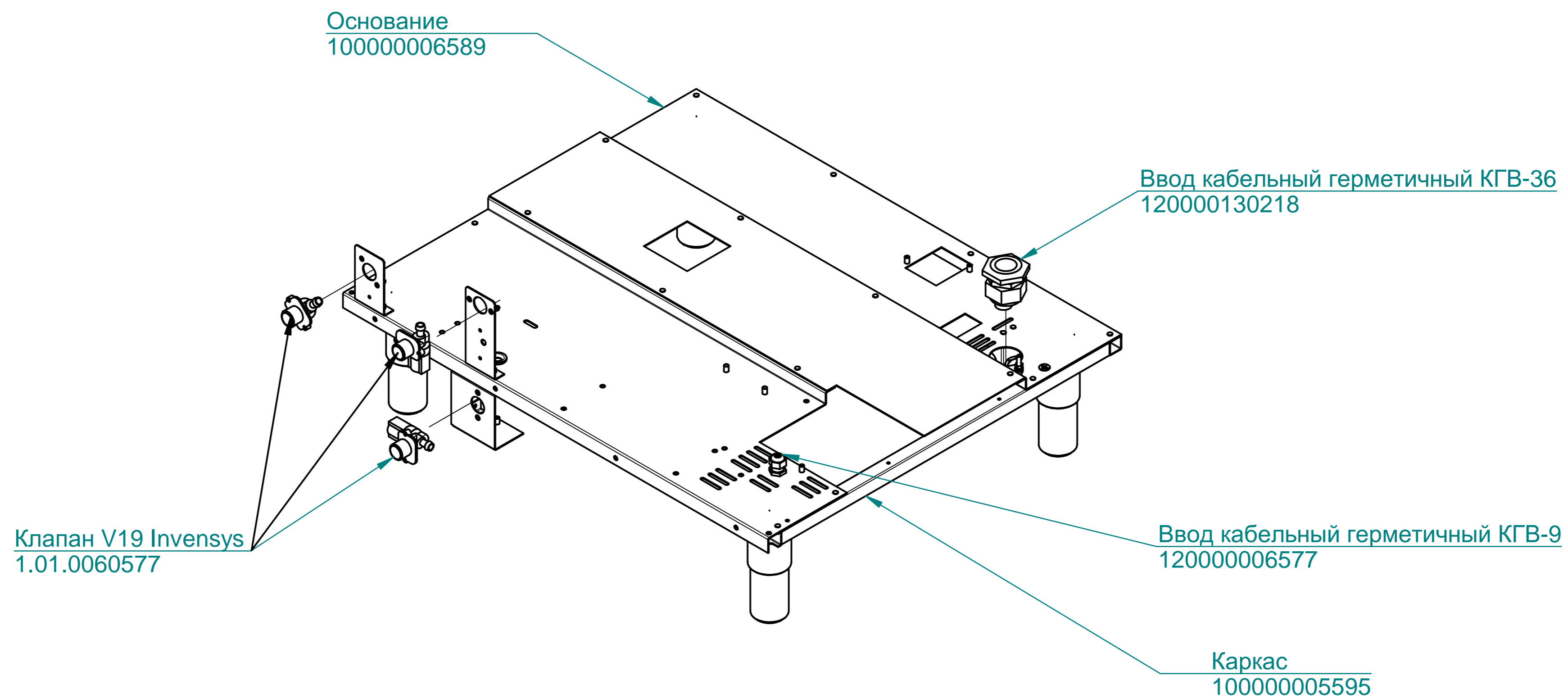
Сифoн  
100000007541



Зип Общепит  
vsezip.ru  
+7(812)987-08-81

ПКА20-11ПП.6195.006 РС





Зип Общепит

vsezip.ru

Термоограничитель 320 °С 55.13569.070  
1.01.0006619

Термоограничитель 130 °С 55.13522.090  
1.01.0060022

Терморегулятор 85 °С 55.13014.260  
1.01.0060326

ПКА20-11ПП.6195.007 РС

Щит в сборе  
1.01.0005791

Реле твердотельное H12D4875 75 А  
1.01.0060526

Термостат биметал. ВТ-Н100V  
1.01.0019963

Вентилятор 80x80x38  
1.01.0060430

Контактор ПМУ5011М 50А  
1.01.0060466

Преобразователь частотный ЕЗ-8100К-ОР5Н 0,4кВт 380В  
1.01.0060523

Выключатель ВА 47-29 1Р 3А  
1.01.0006489

Клемник WDU-16BL  
1.01.0060329

Реле РП 21-003 220В  
1.01.0006244

Шина экранированная WQV 16/3  
1.01.0060333

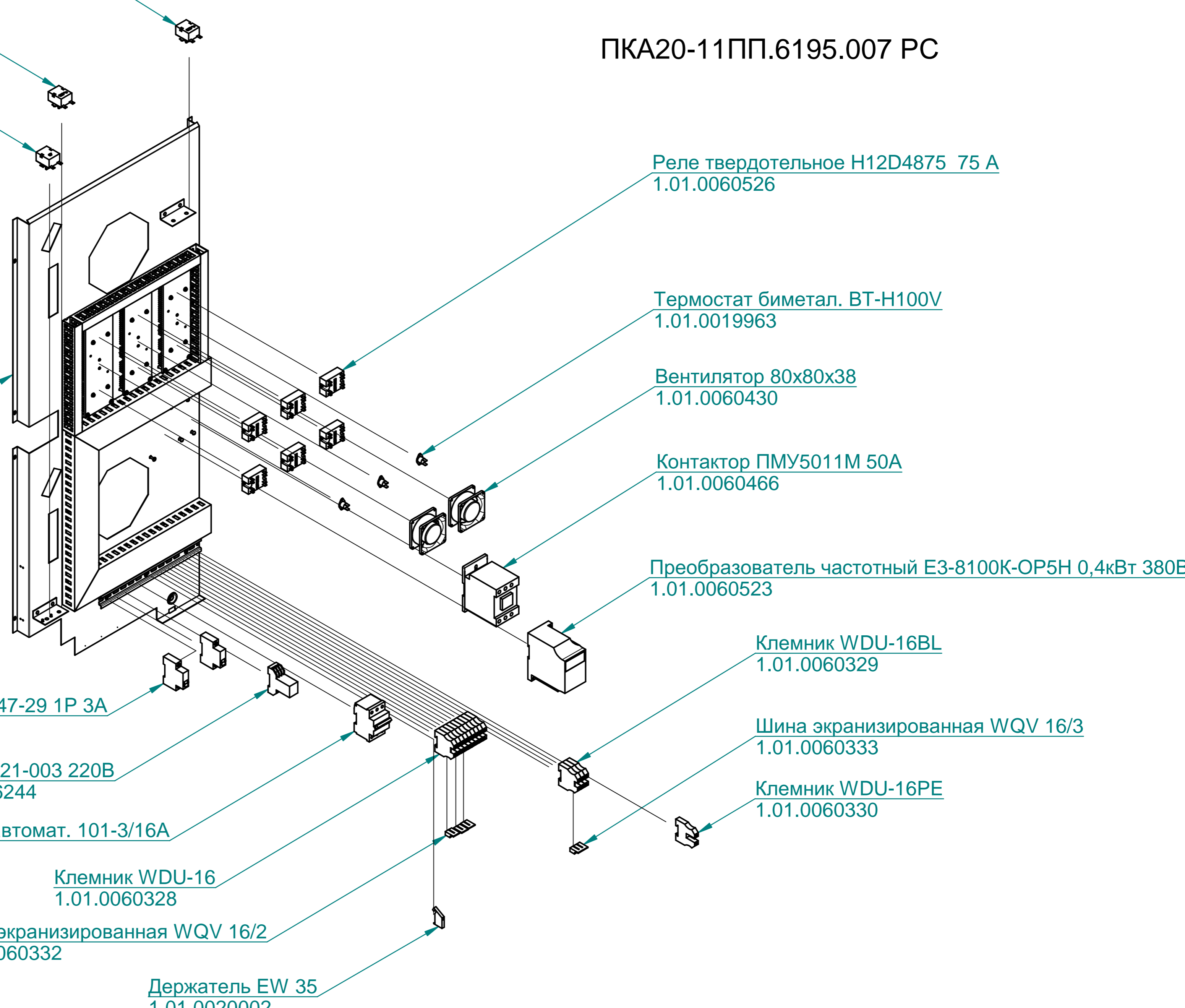
Выключатель автомат. 101-3/16А  
1.01.0060100

Клемник WDU-16РЕ  
1.01.0060330

Клемник WDU-16  
1.01.0060328

Шина экранированная WQV 16/2  
1.01.0060332

Держатель EW 35  
1.01.0020002





ПКА20-11ПП.6195.009Р

Пароконвектомат  
ПКА20-1/1ПП

Группа: vsezip.ru

vsezip.ru

+7(812)987-08-81

Термоограничитель 320 °С 55.13569.070  
12000006819

Термоограничитель 160 °С 55.13539.040  
120000061005

Терморегулятор 85 °С 55.13014.260  
120000060326

Реле твердотельное SO869070  
120000060962

Термостат биметаллический 95`  
120000060698

Вентилятор 80x80x38  
120000060430

Щит в сборе  
100000005791

Контактор NC1-6511  
120000061048

Клемма WDU 35  
120000060628

Клемма WPE 35  
120000060630

Выключатель автоматический ВА47-29  
120000061074

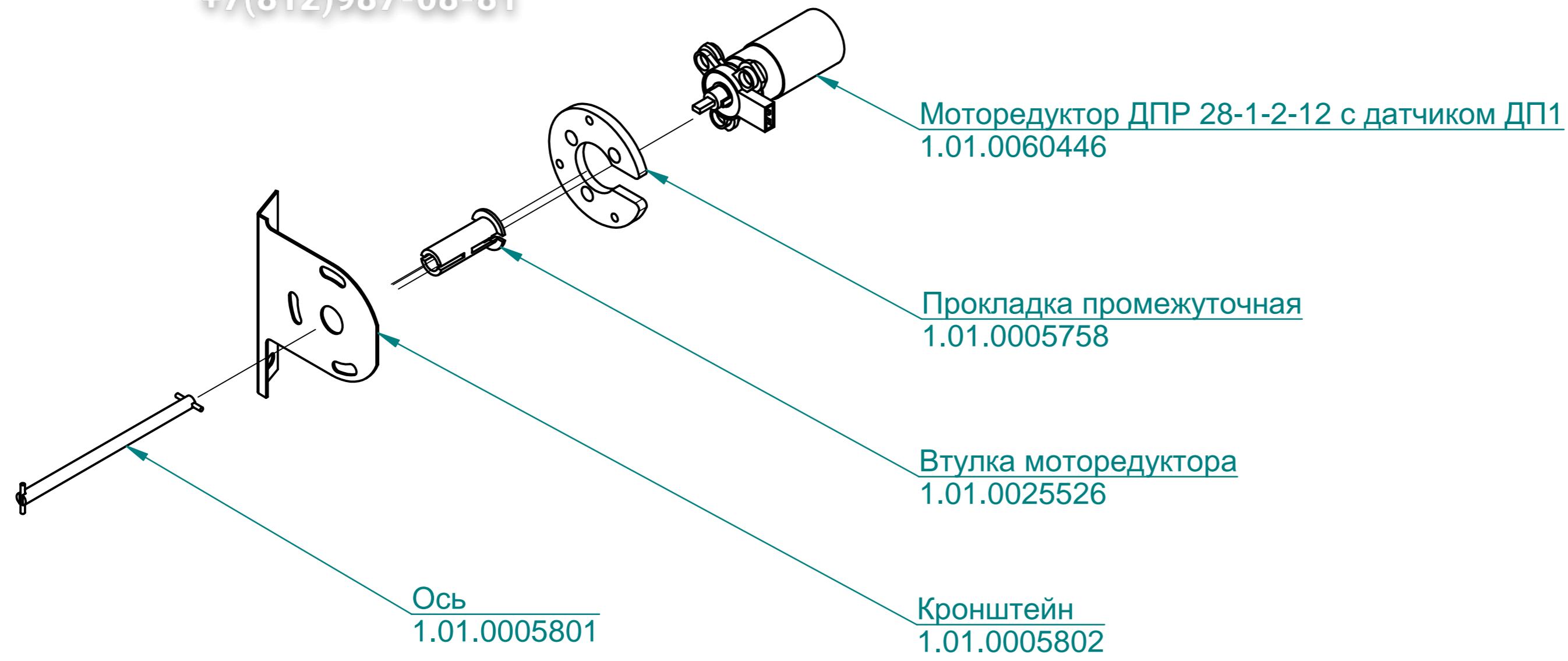
Реле SHNRXM2AB2P7+  
Скоба SHNRXZ400+  
Колodka SHNRXZE2M114M  
120000060572+  
120000060818+  
120000060571

Клемма-перемычка для WDU35  
120000061152

Клемма-Упор KD 3  
120000060668

Зип Общепит  
vsezip.ru  
+7(812)987-08-81

## ПКА20-11ПП.6195.008 РС



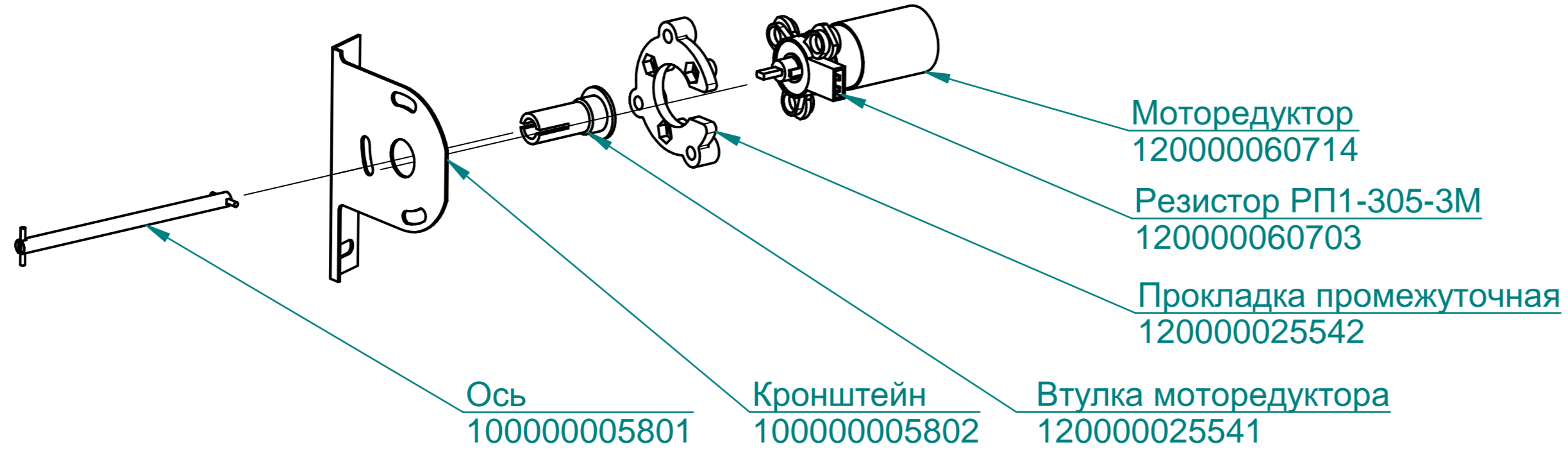
ПКА20-1ПП.6195.008PC

Пароконвектомат  
ПКА20-1/1ПП

Зип Общепит

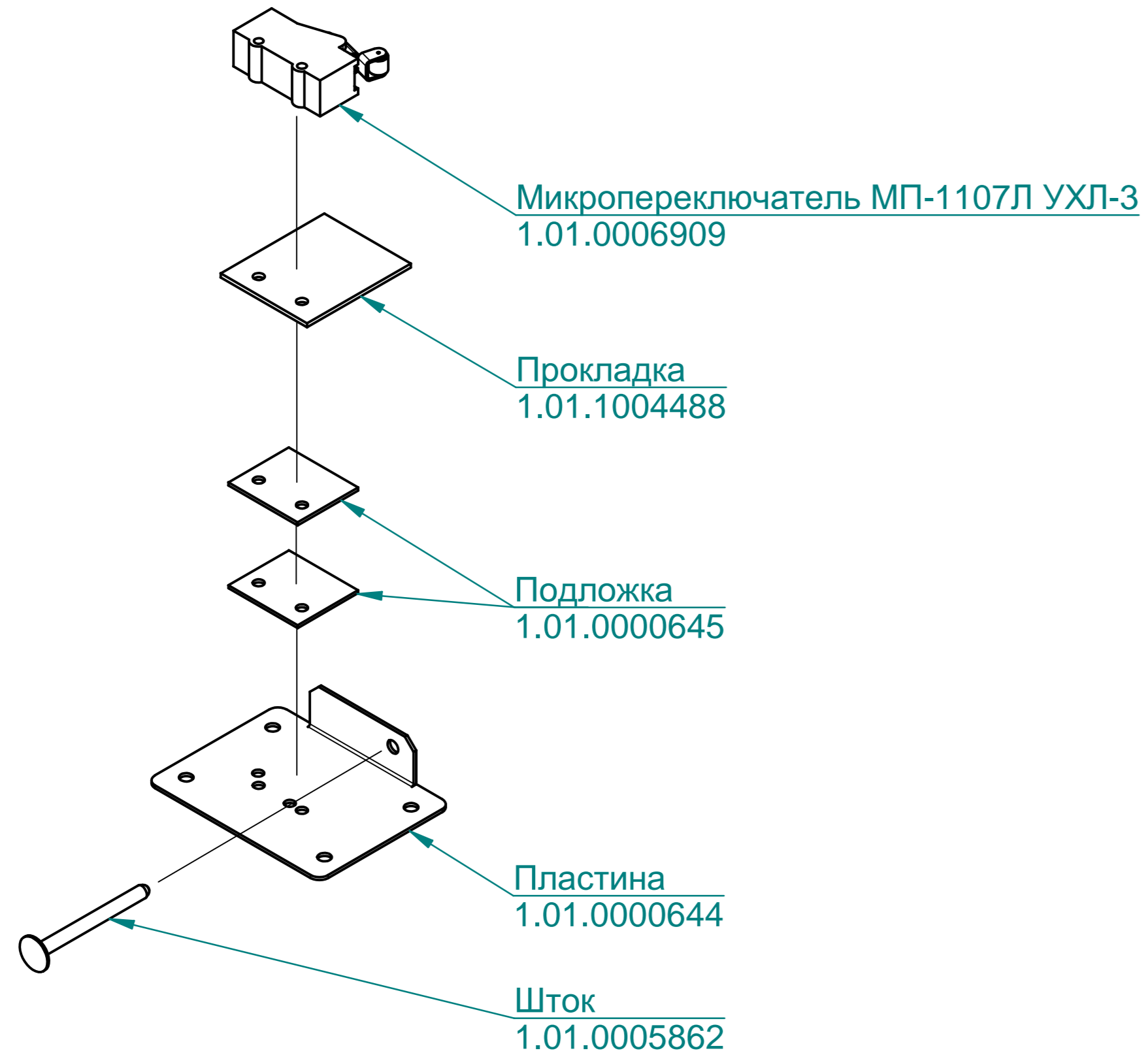
vsezip.ru

+7(812)987-08-81



Зип Общепит  
vsezip.ru  
+7(812)987-08-81

ПКА20-11ПП.6195.009 РС



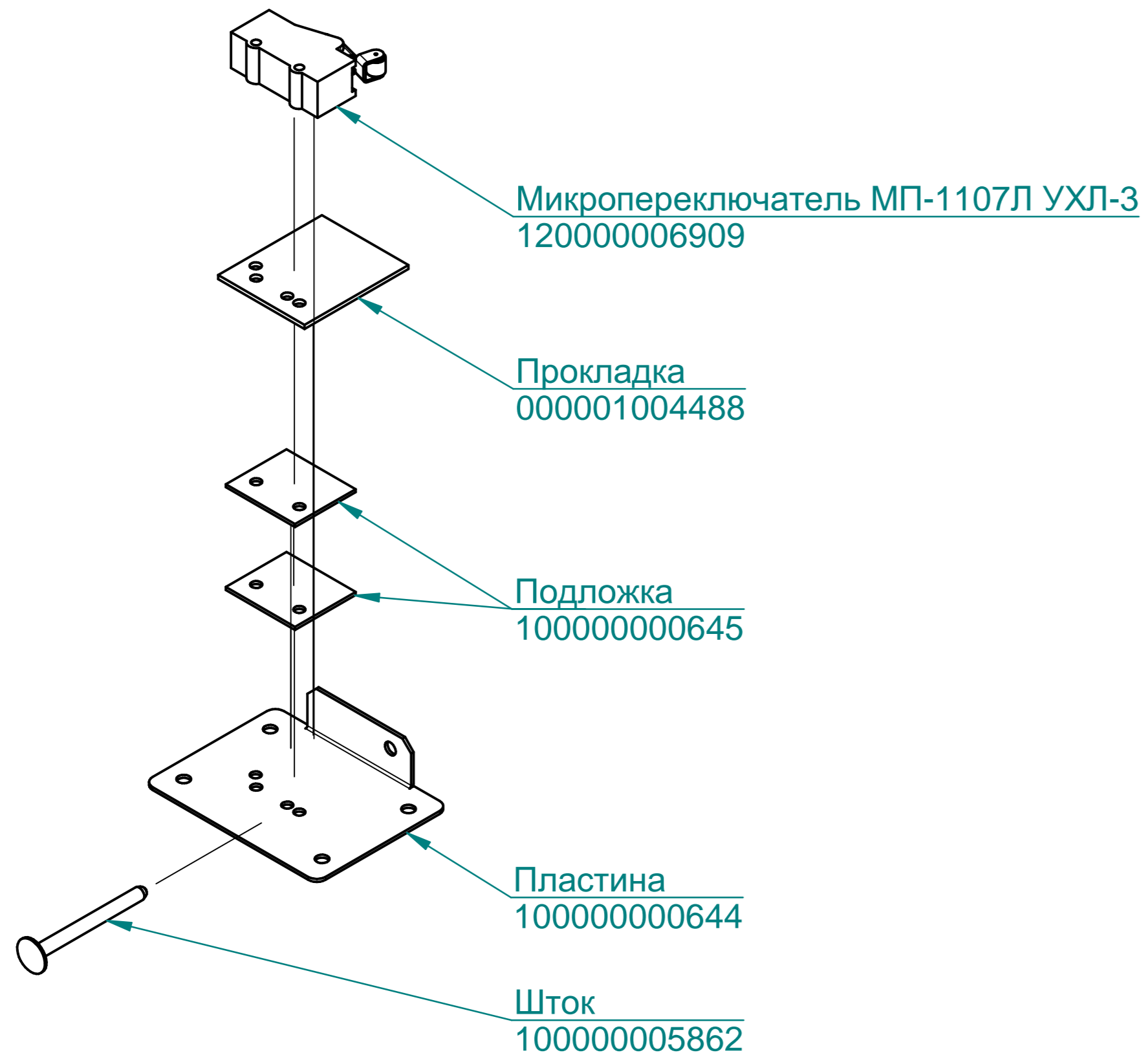
ПКА20-11ПП.6195.009РС

Параконвектомат  
ПКА20-1/1ПП

Элп Общежит

vsezip.ru

+7(812)987-08-81

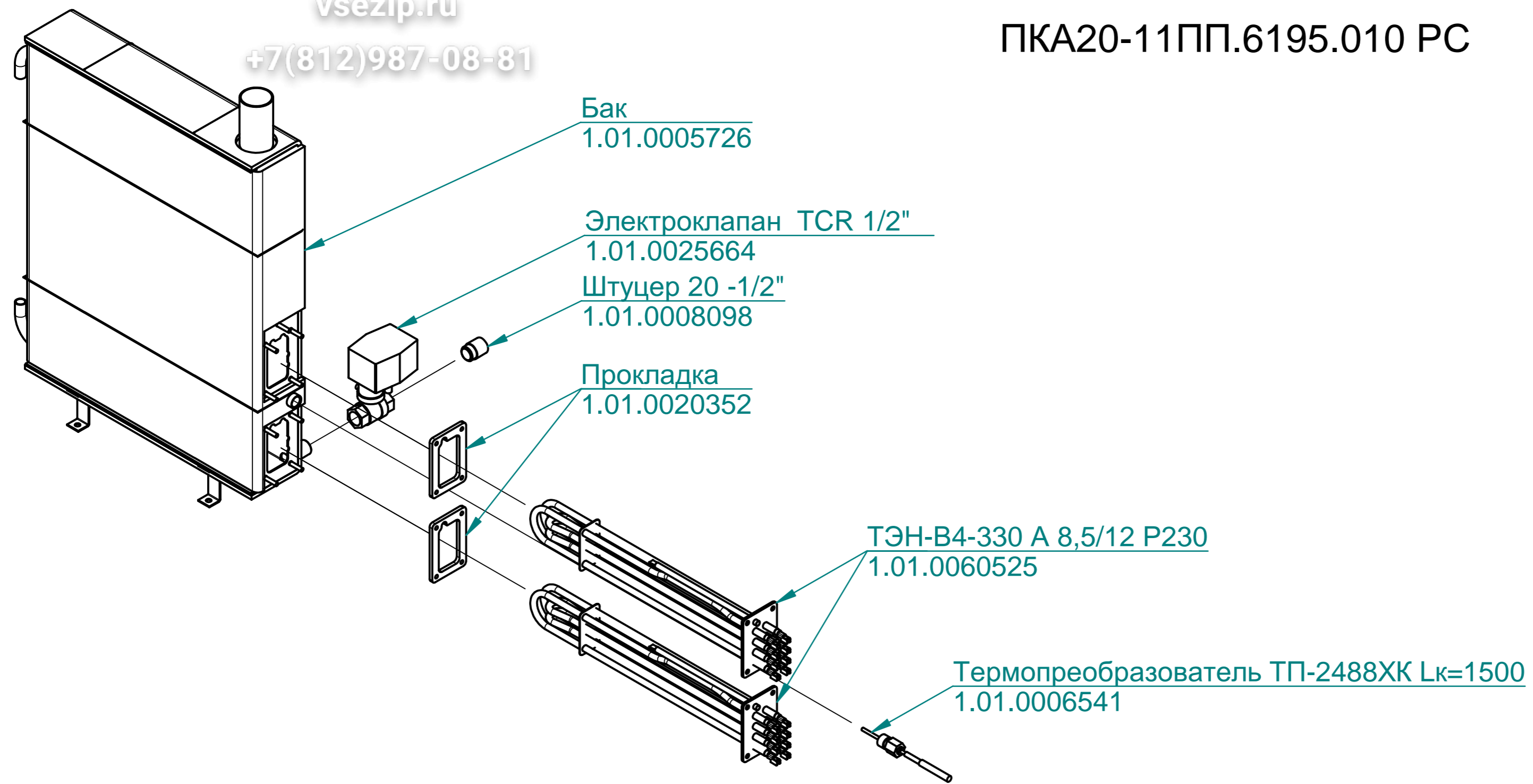


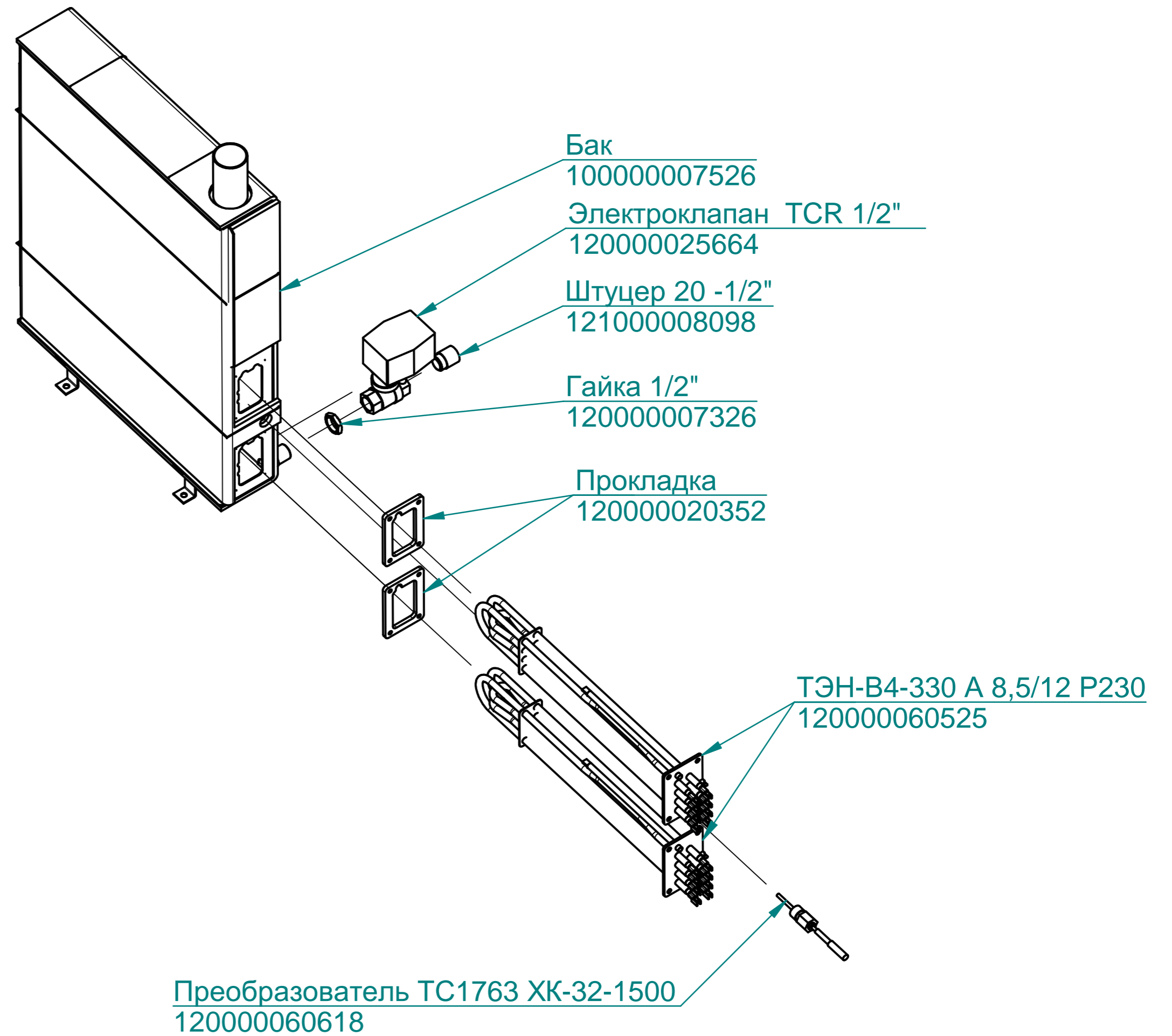
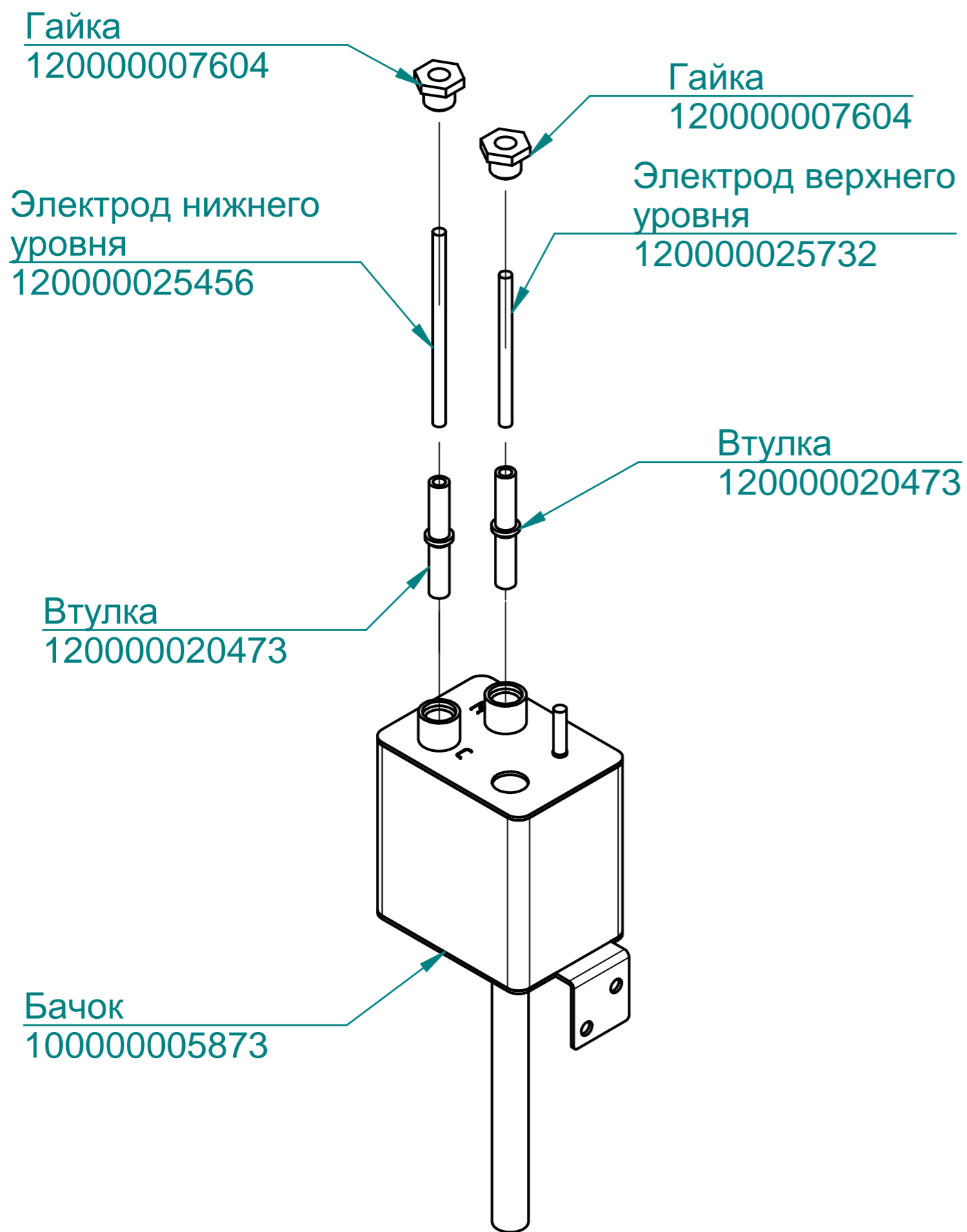
Зип Общепит

vsezip.ru

+7(812)987-08-81

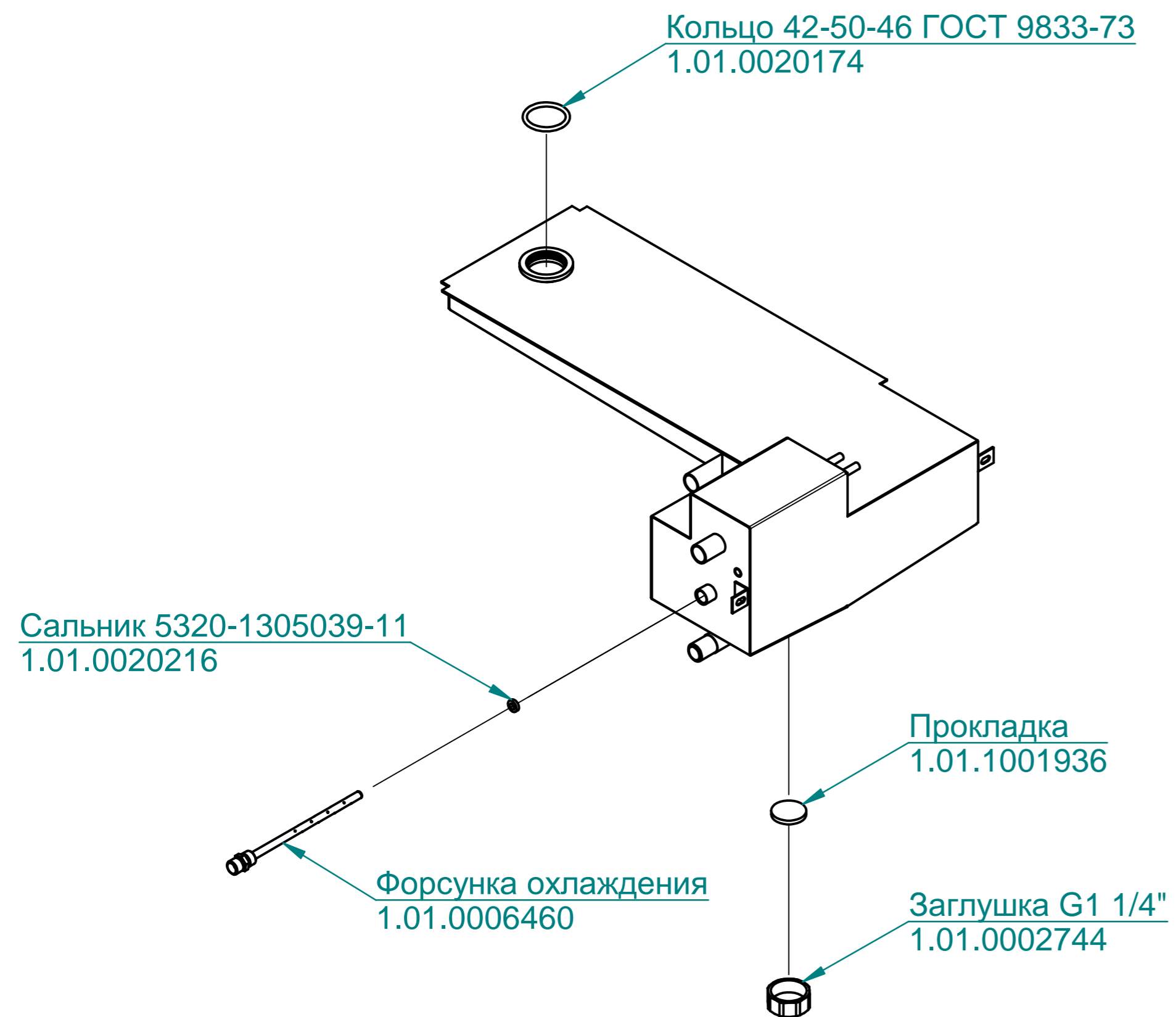
ПКА20-11ПП.6195.010 РС





Зип Общепит  
vsezip.ru  
+7(812)987-08-81

ПКА20-11ПП.6195.011 РС



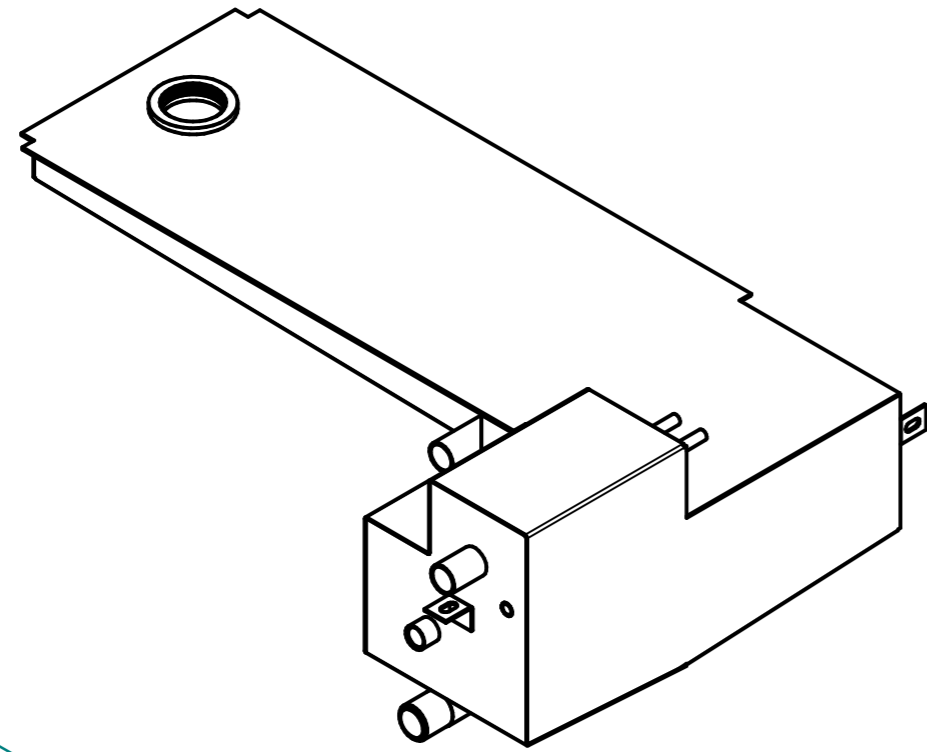


ПКА20-11ПП.6195.011PC

Пароконвектомат  
ПКА20-1/1ПП

ООО «Всёzip»  
vsezip.ru  
+7(812)987-08-81

Кольцо 42-50-46  
120000020174



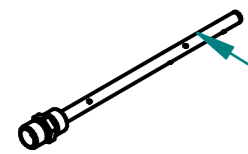
Сальник 5320-1305039-11  
120000020216



Прокладка  
000001001936



Форсунка охлаждения  
100000006460

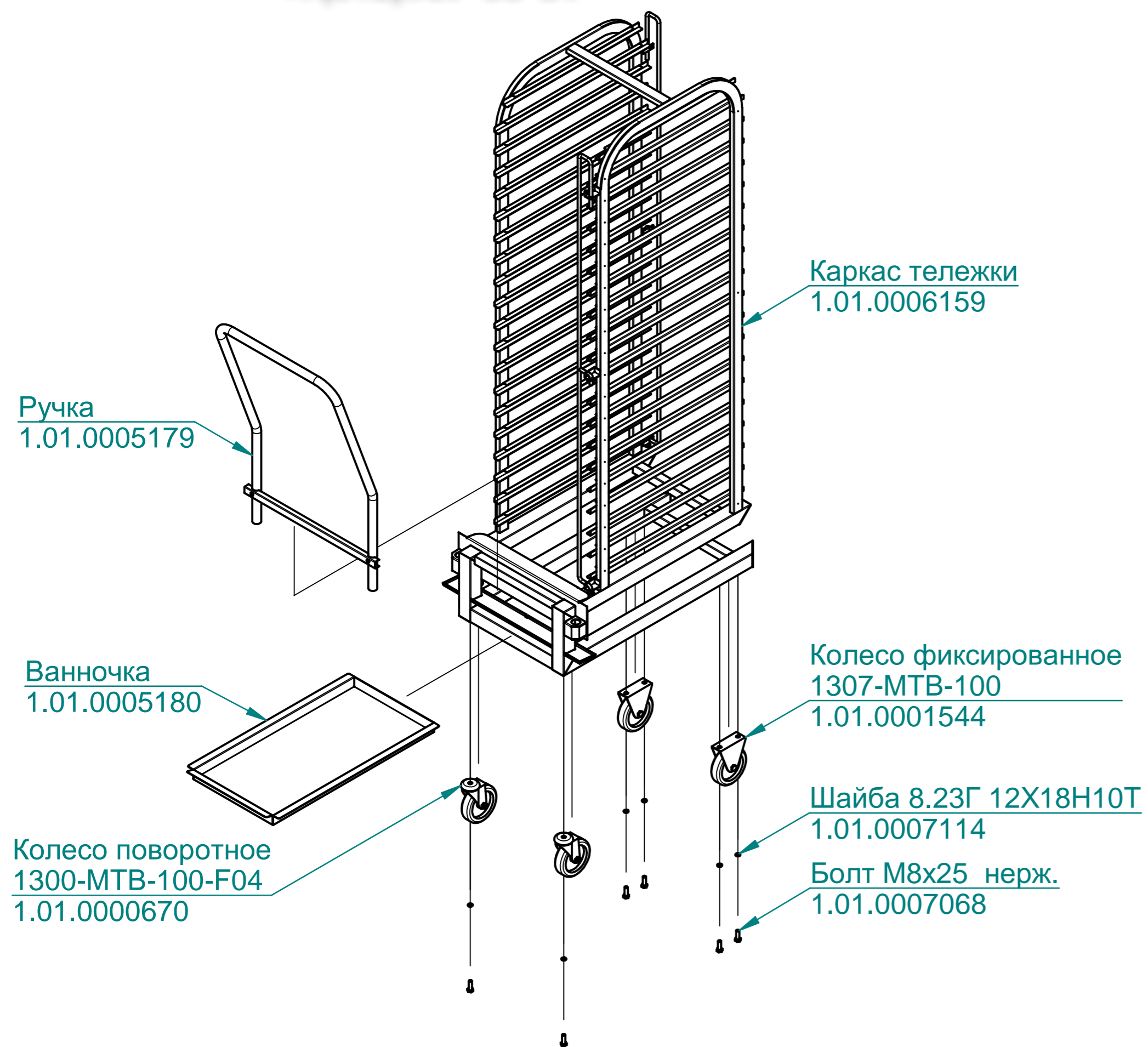


Заглушка G1 1/4"  
120000002744



Зип Общепит  
vsezip.ru  
+7(812)987-08-81

ПКА20-11ПП.6195.012 РС



ПКА20-11ПП.6195.012РС

Пароконвектомат  
ПКА20-1/1ПП

Сити Общепит

vsezip.ru

+7(812)987-08-81

Ручка  
100000005179

Каркас тележки  
100000006159

Ванночка  
100000005180

Колесо фиксированное  
1307-МТВ-100  
120000001544

Колесо поворотное  
1300-МТВ-100-F04  
120000000670

Шайба 8.23Г 12Х18Н10Т  
120000007114

Болт М8х25 нерж.  
120000007068