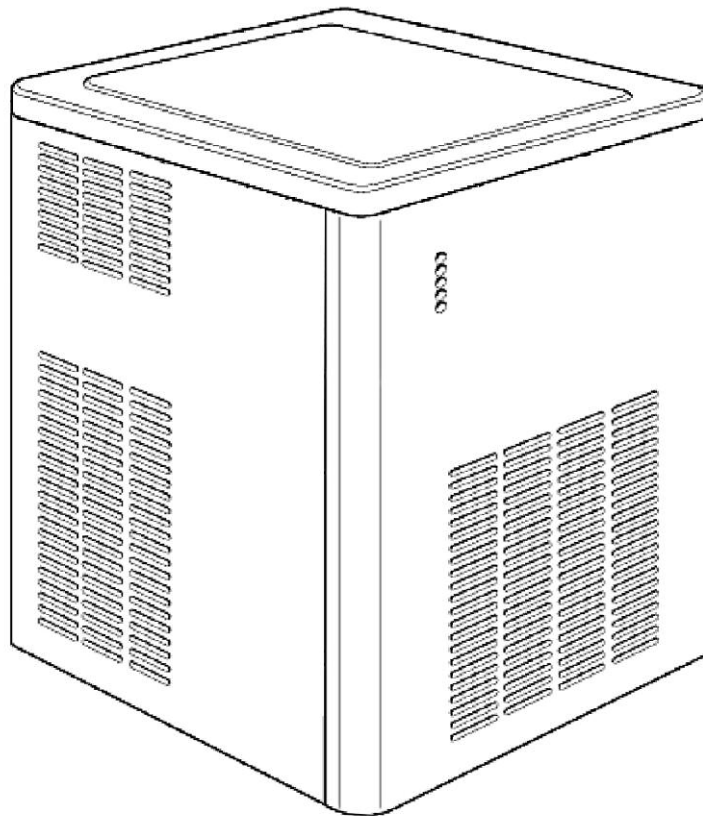


Зип Общепит
vsezip.ru
+7(812)987-08-81

Icematic®

Spare parts list • *Catalogo ricambi*
Catalogues pièces détachées • *Ersatzteilkatalog*



Cod. CN 71503366/0 - 09/2012 - Rev. 006

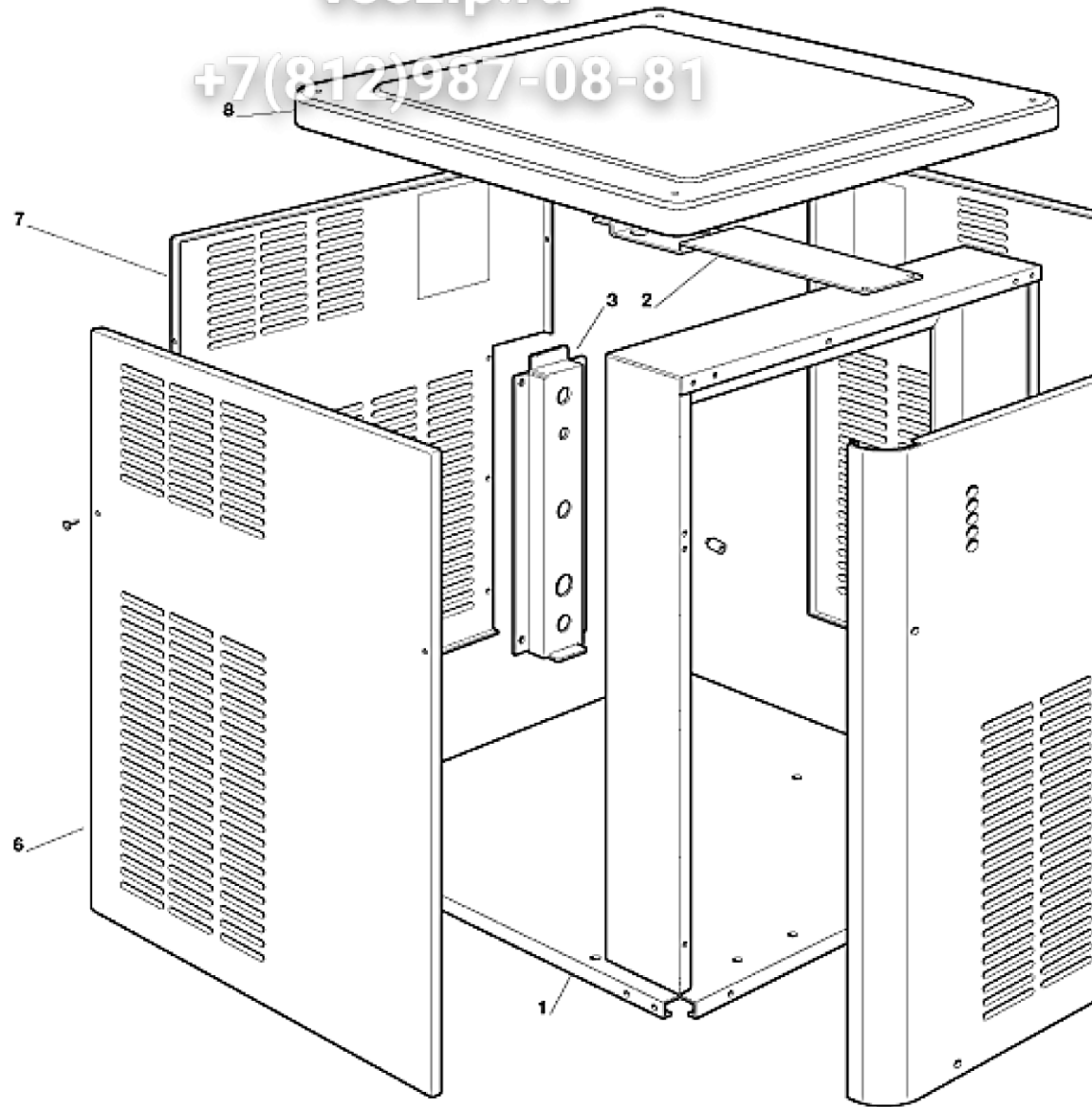
F 120 - F 200
R134a - R404

Зип Ощепит

F 120 - F 200 - UNIT PANELS - ASSIEME MOBILE - ENS. CARROSSERIE - MAC

vsezip.ru

+7(812)987-08-81



Зип Общепит

F 120 - F 200 - UNIT PANELS - ASSIEME MOBILE - ENS. CARROSSERIE - MA

vsezip.ru

+7(812)987-08-81

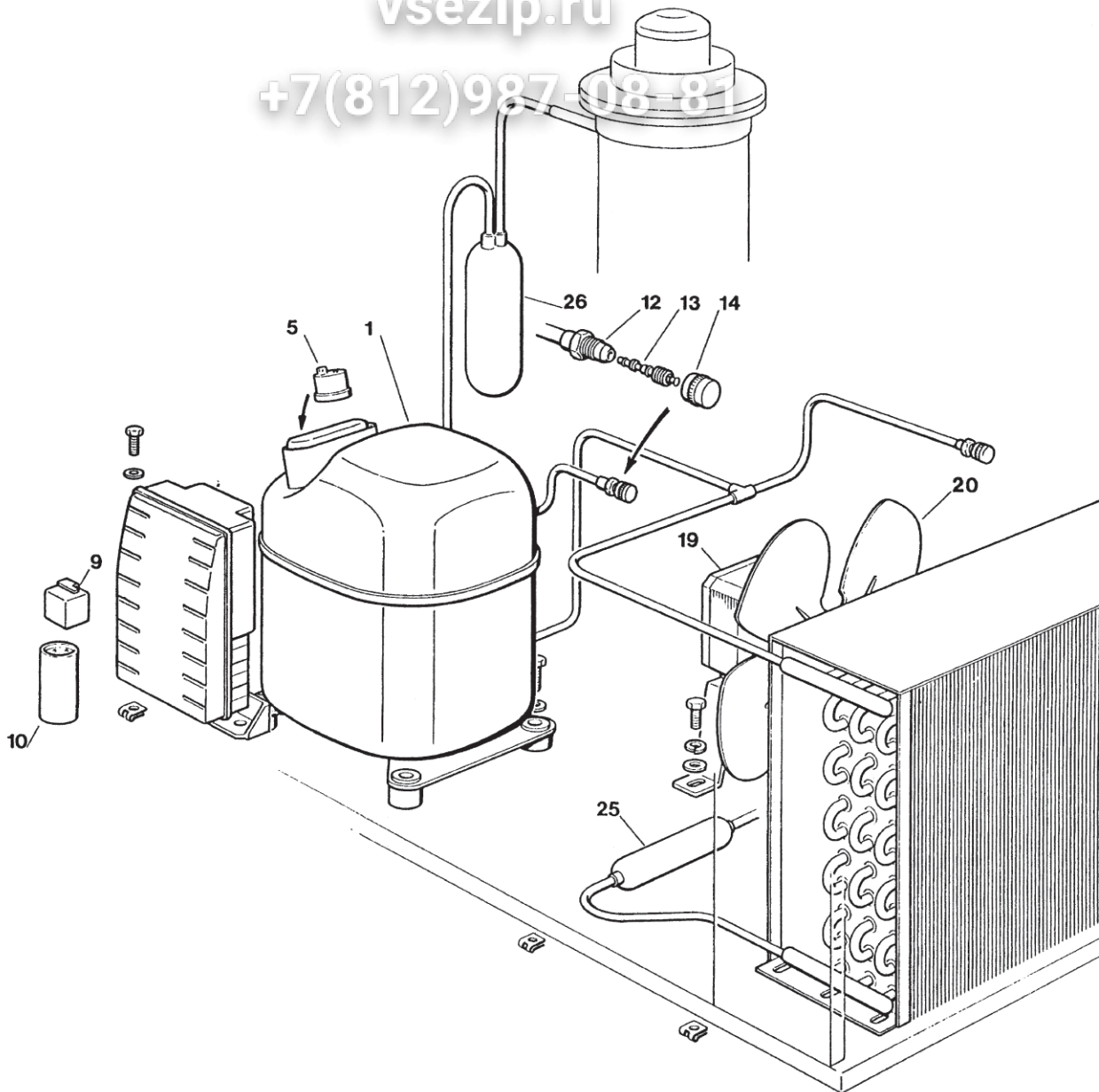
ITEM NO POS NO REP. NO REF. NO	PART NO CODICE REFERENCE STUECK NR	DESCRIPTION	DESCRIZIONE	DESIGNATION
1	CF 701864 20	FRONT BRACKET	SUPPORTO FRONTALE	ENCADREMENT FRONTAL
1	CF 781479 00	UNIT BASE	BASAMENTO	ENSAMBLE BASEMENT ACIER
3	CF 702352 00	REAR BRACKET	SUPPORTO POSTERIORE	SUPPORT ARRIERE
4	CF 650624 04	LABEL	ADESIVO SEGNALETICO	ETIQUETTE
4	CF 722293 00	FRONT PANEL	PANNELLO FRONTALE	PANNEAU AVANT
5	CF 722294 00	RIGHT SIDE PANEL	PANNELLO DX	PANNEAU DROITE
6	CF 722295 00	LEFT SIDE PANEL	PANNELLO SX	PANNEAU GAUCHE
7	CF 722296 00	REAR PANEL	PANNELLO POSTERIORE	PANNEAU ARRIERE
8	CF 660890 00	TOP PANEL	PANNELLO SUPERIORE	PANNEAU SUPERIEURE

Зип-Общепит

F 120 - F 200 - REFRIGERANT SYSTEM AIR COOLED - SISTEMA REFRIGERANT
CIRCUIT FRIGORIFIQUE REFROID. PAR AIR - LUFTGEKÜHLT GEFRIERSY

vsezip.ru

+7(812)987-08-81



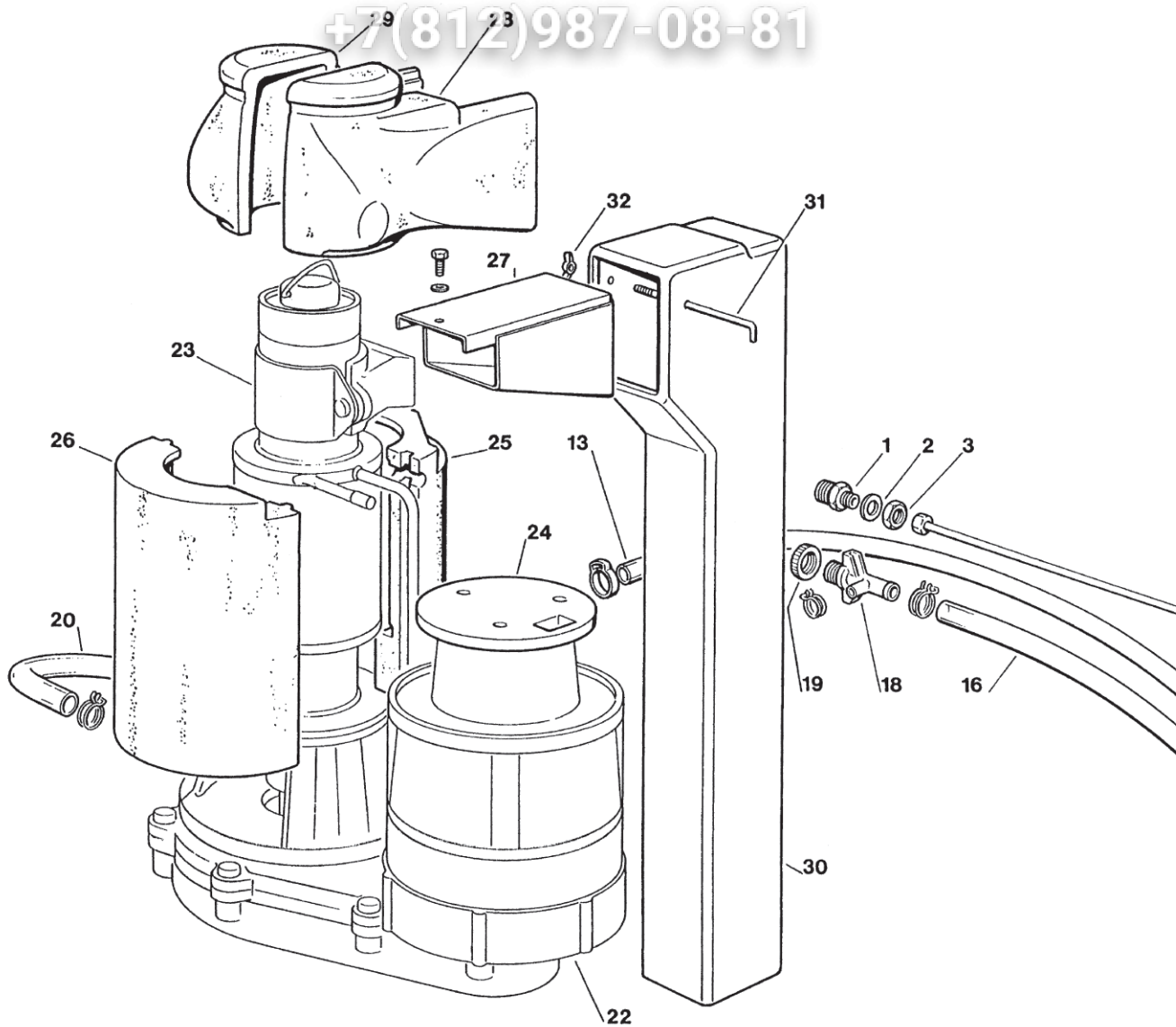
**F 120 - F 200 - REFRIGERANT SYSTEM AIR COOLED - SISTEMA REFRIGERANT
CIRCUIT FRIGORIFIQUE REFROID. PAR AIR - LUFTGEKÜHLT GEFRIERSY**

ITEM NO POS NO REP. NO REF. NO	PART NO - CODICE REFERENCE - STUECK NR		DESCRIPTION	DESCRIZIONE	DESIGNATION
	F120	F 200			
1	CF 670100 00 *****	CF 670099 02 CF 670101 03	COMPRESSOR ASSY - R134a COMPRESSOR ASSY - R404a	ASSIEME COMPRESSORE - R134a ASSIEME COMPRESSORE - R404a	ENSAMBLE COMPRESSEUR ENSAMBLE COMPRESSEUR
1a	CF 67010001	—	COMPRESSOR ASSY - R134a - F120	ASSIEME COMPRESSORE - R134a - F120	ENSAMBLE COMPRESSEUR F120
5	CF 620058 69 *****	CF 620058 39 CF 620058 51	PROTECTOR - R134a PROTECTOR - R404a	PROTETTORE - R134a PROTETTORE - R404a	PROTECTEUR - R134a PROTECTEUR - R404a
9	CF 620057 31 *****	CF 620057 44 CF 620168 22	START RELAY - R134a START RELAY - R404a	RELE DI AVVIAMENTO - R134a RELE DI AVVIAMENTO - R404a	RELAIS DE DEMARAGGE - R RELAIS DE DEMARAGGE - R
10	CF 620167 29	CF 620167 01	START CAPACITOR	CAPACITA D'AVVIAMENTO	CAPACITÉ DE DEMARRAGE
12	CF 650109 00	CF 650109 00	VALVE BODY	CORPO VALVOLA	CORPS DE VANNE
13	CF 670012 00	CF 670012 00	VALVE PISTON	PISTONCINO VALVOLA	PISTON
14	CF 650106 00	CF 650106 00	VALVE CAP	CAPPUCCIO VALVOLA	CAPUCHON DE VANNE
15	CF 620276 02	CF 620405 00	AIR COOLED CONDENSER	CONDENSATORE AD ARIA	CONDENSEUR A AIR
15a	CF 620439 00	—	AIR COOLED CONDENSER - F120	CONDENSATORE AD ARIA - F120	CONDENSEUR A AIR - F120
19	CF 620419 02	CF 620419 02	FAN MOTOR	MOTORE VENTILATORE	MOTEUR VENTILATEUR
20	CF 620419 32	CF 620419 33	FAN BLADE	VENTOLA	HELICE
20a	CF 620419 33	—	FAN BLADE - F120	VENTOLA - F120	HELICE - F120
25	CF 670003 05	CF 670003 06	DRIER	FILTRO DEUMIDIFICATORE	FILTRE DESHYDRATEUR
26	CF 784464 03	CF 784464 01	SUCTION LINE/ACCUMULATOR	ACCUMUL. E LINEA ASPIRAZIONE	ENS. ASPIRATION/ACCUMUL
26a	CF 784464 05	—	SUCTION LINE/ACCUMULATOR F120	ACCUMUL. E LINEA ASPIRAZIONE F120	ENS. ASPIRATION/ACCUMUL F120

Зип-Общепит
F 120 - F 200 - WATER SYSTEM AND INSULATIONS - CIRCUITO IDRAULICO
CIRCUIT HYDRAULIQUE ET ISOLATIONS - WASSERKREISLAUF UND ISOLI

vsezip.ru

+7(812)987-08-81



**F 120 - F 200 - WATER SYSTEM AND INSULATIONS - CIRCUITO IDRAULICO
CIRCUIT HYDRAULIQUE ET ISOLATIONS - WASSERKREISLAUF UND ISOLI**

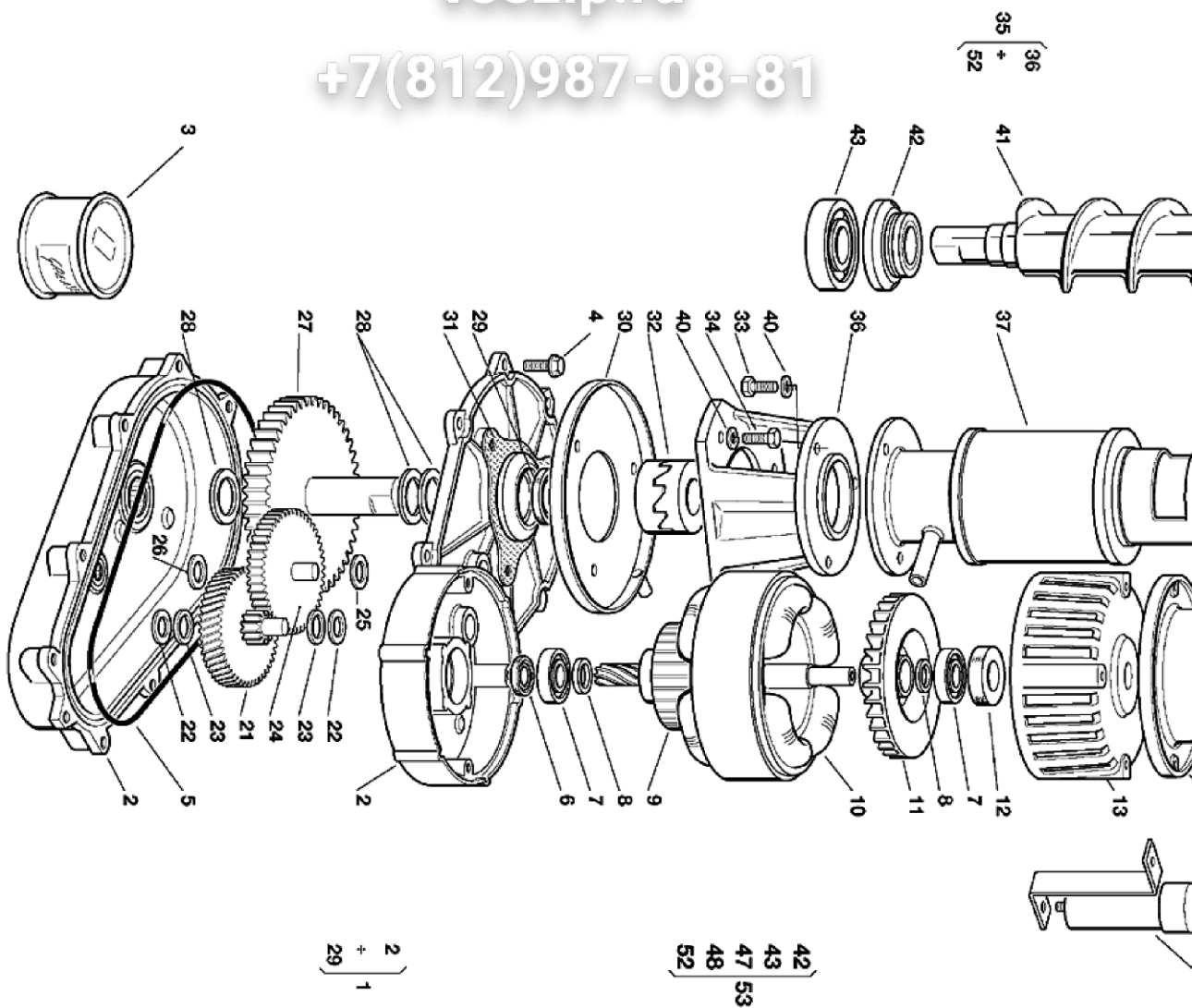
ITEM NO POS NO REP. NO REF. NO	PART NO - CODICE REFERENCE - STUECK NR		DESCRIPTION	DESCRIZIONE	DESIGNATION
	F 120	F 200			
1	CF 733205 00	CF 733205 00	WATER INLET FITTING	RACCORDO INGRESSO ACQUA	RACCORD ARRIVEE D'EAU
2	CF 400031 00	CF 400031 00	FIBER WASHER	RONDELLA IN FIBRA	RONDELLE EN FIBRE
3	CF 400030 01	CF 400030 01	NUT	DADO	ECROU
6	CF 660363 00	CF 660363 00	WATER RESERVOIR COVER	COPERCHIO VASCHETTA	COUVERCLE
7	CF 724215 06	CF 724215 06	WATER LEVEL METAL PIN	PERNO SENSORE LIVELLO ACQUA	DETECTEUR NIVEAU EAU
8	CF 783153 00	CF 783153 00	NOZZLE	UGELLO	GICLEUR
9	CF 783127 00	CF 783127 00	FLOAT VALVE ASSY	ASS. GALLEGGIANTE	ENS. VANNE A FLOTTEUR
10	CF 460038 02	CF 460038 02	CLIP RING	ANELLO SEEGER	CIRCLIP
11	CF 640100 00	CF 640100 00	O RING	GUARNIZIONE OR	JOINT TORIQUE
12	CF 793126 01	CF 793126 01	WATER RESERVOIR ASSY	ASS VASCHETTA GALLEGGIANTE	ENS. RÉSERVOIR
13	CF 281222 00	CF 281222 00	PLASTIC TUBE - PER MTR	TUBO IN PLASTICA - PER METRO	TUYAU EN PLASTIQUE - PO
16	CF 281832 00	CF 281832 00	PLASTIC TUBE - PER MTR	TUBO IN PLASTICA - PER METRO	TUYAU EN PLASTIQUE - PO
18	CF 660224 00	CF 660224 00	WATER DRAIN FITTING	RACCORDO SCARICO ACQUA	RACCORD EVACUATION EAU
19	CF 660535 00	CF 660535 00	PLASTIC RING NUT	GHIERA IN PLASTICA	COLLIER DE SERRAGE EN P
20	CF 610163 02	CF 610163 02	PLASTIC TUBE	TUBO IN PLASTICA	TUYAU EN PLASTIQUE
22	CF 794225 13 R	CF 794225 13 R	GEAR REDUCER ASSY	ASS. MOTORIDUTTORE	ENS MOTOREDUCTEUR
23	CF 794236 07 R	CF 794237 04 R	FREEZER ASSY	ASS. FEEEZER	ENS. FREEZER
24	CF 650515 02	CF 650515 02	GEAR MOTOR PLASTIC COVER	PROTEZIONE MOTORE	PROTECTION MOTEUR
25	CF 660375 00	CF 660376 00	INSULATION LEFT	ISOLAMENTO SINISTRO	ISOLATION GAUCHE
26	CF 660375 01	CF 660376 01	INSULATION RIGHT	ISOLAMENTO DESTRO	ISOLATION DROITE
27	CF 724339 01	CF 724339 01	S.S. ICE SPOUT	BOCCHETTA SCARICO GHIACCIO	BEC VERSEUR
27a	CF 724339 03	CF 724339 03	PLASTIC ICE SPOUT	BOCCHETTA SCARICO IN PLASTICA	BEC VERSEUR EN PLASTIQU
28	CF 660133 00	CF 660133 00	SPOUT INSULATION RIGHT	ISOLAMENTO BOCC. DESTRO	ISOLATION DROITE BEC VE
29	CF 660132 00	CF 660132 00	SPOUT INSULATION LEFT	ISOLAMENTO BOCC. SINISTRO	ISOLATION GAUCHE BEC VE
30	CF 660455 12	CF 660455 12	PLASTIC ICE CHUTE	CONDOTTO SCARICO GHIACCIO	GOULOTTE
31	CF 724180 00	CF 724180 00	METAL ROD	TIRANTE	TIRANT
32	CF 430083 00	CF 430083 00	WING NUT	DADO AD ALETTE	ECROU

Зип-Общепит

F 200 - FREEZER AND GEAR REDUCER ASSY - ASSIEME FEEZER E RID
ENS. FREEZER ET MOTOREDUCTEUR - GEFRIERZYLINDER UND GETRIEB

vsezip.ru

+7(812)987-08-81



Зип Общепит

F 200 - FREEZER AND GEAR REDUCER ASSY - ASSIEME FREEZER E RIDUTTORE ENS. FREEZER ET MOTOREDUCTEUR - GEFRIERZYLINDER UND GETRIEBEINHEIT

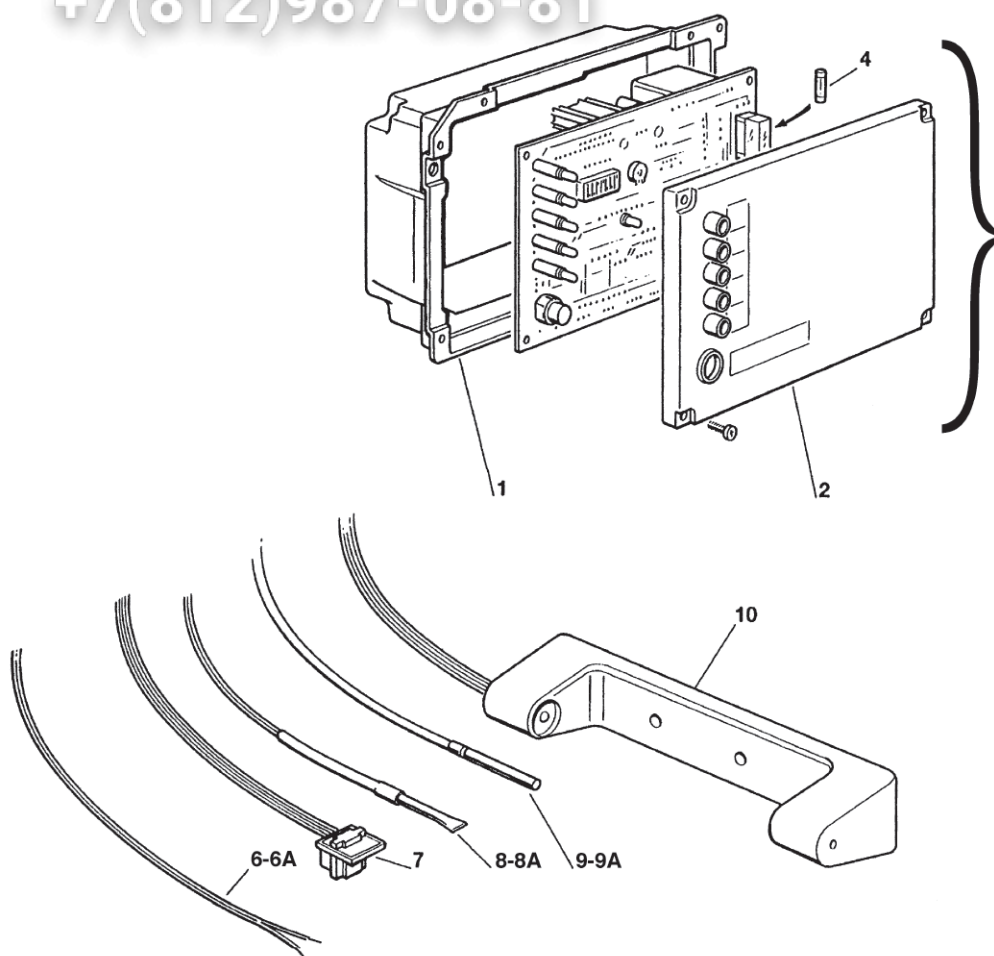
ITEM NO POS NO REF. NO	PART NO - CODICE REFERENCE - STUECK NR		DESCRIPTION	DESCRIZIONE	DESIGNATION	BESCHREIBUNG
	less to NS 05012	up to NS 05012				
1	CF 794225 13R	CF 794225 13R	ASS. MOTORIDUTTORE- 230/50-60	GEAR REDUCER ASSY 230V	ENS. MOTOREDUCTEUR- 230/50-60	GETRIEBEMOTOR-EINHEIT - 230/50-60
2	CF 001015 01	CF 001015 01	ASS. SCATOLA INGRANAGGI	GEAR CASE KIT	ENS. CARTER RÉDUCTEUR	GETRIEBEGEHAUSE CPL
3	CF 060294 01	CF 060294 01	GRASSO (1 KG)	GREASE	GRAISSE (1 KG)	FETT (1 KG)
4	CF 03001251 00	CF 03001251 00	VITE 5/16-18X1	SCREW 5/16-18X1	VIS 5/16-18X1	SCHRAUBE 5/16-18X1
4	CF 429852 00	CF 429852 00	VITE M6X20	SCREW M6X20	VIS M6X20	SCHRAUBE M6X20
5	CF 640084 00	CF 640084 00	GUARNIZIONE OR	O RING	JOINT TORIQUE	O RING
6	CF 640083 00	CF 640083 00	PARAOLIO	GREASE SEAL	PARAHUILE	SCHMIERDICHTUNG
7	CF 651056 00	CF 651056 00	CUSCINETTO	BEARING	ROULEMENT	LAGER
8	CF 441800 09	CF 441800 09	RONDELLA DI RASAMENTO	SPECIAL WASHER	RONDELLE	UNTERLEG SCHEIBE
9	CF 794123 03R	CF 794123 03R	ASS. ROTORE	ROTOR ASSY	ENS. ROTOR	ROTOR EINHEIT
10	CF 620394 00	CF 620521 00	STATORE - 230V	STATOR 230V	ENS. STATOR - 230V/50-60	STATOREINHEIT - 230V/50-60
10	CF 620394 01	CF 620521 01	STATORE - 115V	STATOR 115V	ENS. STATOR - 115V/60	STATOREINHEIT - 115V/60
11	CF 764001 01	CF 764001 01	VENTOLA	BLADE	HELICE	FLÜGEL/RAD
12	CF 640095 00	CF 640095 00	INSERTO IN GOMMA	RUBBER INSERT	BAGUE CAOUTCHOUC	GUMMI LAGER GEHAUSE
13	CF 794226 01R	CF 794226 01R	COPERCHIO MOTORE	DRIVE MOTOR COVER	COUVERCLE MOTEUR	MOTOR DEKEL
14	CF 620520 00	CF 620520 00	CAPACITA' - 12,5 MFD	CAPACITOR - 12,5 MFD	CONDENSATEUR - 12,5 MFD	KONDENSATOR - 12,5 MFD
14	CF 620520 03	CF 620520 03	CAPACITA' - 4 MFD	CAPACITOR - 4 MFD	CONDENSATEUR - 4 MFD	KONDENSATOR - 4 MFD
15	CF 03001403 77	CF 03001403 77	VITE	SCREW	VIS	SCHRAUBE
16	CF 650515 01	CF 650515 01	ALLOGGIAMENTO IN PLASTICA	MOTOR COVER	BÔITE DETECTEUR EFF. HALL	KUNSTSTOFFGEHAUSE
17	CF 423872 02	CF 423872 02	VITE	SCREW	VIS	SCHRAUBE
18	CF 784476 00	CF 784476 00	ASS. SUPPORTO MAGNETE	MAGNETO ASSY	ENS. SUPPORT DU MAGNETO	MAGNETHALTER CPL
19	CF 784476 00	CF 784476 00	ASS. SUPPORTO MAGNETE	MAGNETO ASSY	ENS. SUPPORT DU MAGNETO	MAGNETHALTER CPL
20	CF 784476 00	CF 784476 00	ASS. SUPPORTO MAGNETE	MAGNETO ASSY	ENS. SUPPORT DU MAGNETO	MAGNETHALTER CPL
21	CF 651160 00	CF 651160 00	INGRANAGGIO IN FIBRA	GEAR	ENGRANAGE EN CELERON	1 GETRIEBERAND & RITZEL
22	CF 441800 05	CF 441800 05	RONDELLA (0,8 MM)	WASHER (0,8 MM)	RONDELLE (0,8 MM)	SCHEIBE (0,8 MM)
23	CF 441800 06	CF 441800 06	RONDELLA (0,3 MM)	WASHER (0,3 MM)	RONDELLE (0,3 MM)	SCHEIBE (0,3 MM)
24	CF 651161 00	CF 651161 00	INGRANAGGIO INTERMEDIO	GEAR AND PINION	2EME ENGRANAGE ET PIGNON	2 GETRIEBERAND & RITZEL
25	CF 441800 08	CF 441800 08	RONDELLA (0,3 MM)	WASHER (0,3 MM)	RONDELLE (0,3 MM)	SCHEIBE (0,3 MM)
26	CF 441800 07	CF 441800 07	RONDELLA (0,8 MM)	WASHER (0,8 MM)	RONDELLE (0,8 MM)	SCHEIBE (0,8 MM)
27	CF 651162 01	CF 651162 01	INGRANAGGIO FINALE	3RD GEAR & PINION	PIGNON-ENGR. D'ENTRAINEMENT	GETRIEBERAND & AUSGANGSTIFT
28	CF 03001408 04	CF 03001408 04	RONDELLA	WASHER	RONDELLE	SCHEIBE
28	CF 441808 00	CF 441808 00	RONDELLA (1,5 MM)	WASHER (1,5 MM)	RONDELLE (1,5 MM)	SCHEIBE (1,5 MM)
29	CF 640019 01	CF 640019 01	PARAOLIO	GASKET SMIM 2232/5.5	PARAHUILE	SCHMIERDICHTUNG
30	CF 660756 00	CF 660756 00	RACCOGLIGOCCE	DRIP PAN	GOUPELLE EAU	TROPFFPANNE
31	CF 640060 00	CF 640060 00	GUARNIZIONE	GASKET	JOINT	DICHTUNG
32	CF 060359 00	CF 060359 00	GIUNTO	KIT COUPLING AF	BAGUE D'ACCOUPLLEMENT CPL	KUPPLUNG
33	CF 03001405 38	CF 03001405 38	VITE 5/16 X 3/4"	"SCREW 5/16 X 3/4" "	"VIS 5/16 X 3/4" "	"SCHRAUBE 5/16 X 3/4" "
33	CF 420019 00	CF 420019 00	VITE	SCREW	VIS	SCHRAUBE
34	CF 420019 00	CF 420019 00	VITE	SCREW	VIS	SCHRAUBE
35	CF 794236 07R	CF 794237 06R	ASS. FREEZER	FREEZER ASSY	ENS. FREEZER	GEFRIERZYLINDEREINHEIT
36	CF 764010 00	CF 764010 00	SUPPORTO DI ALLUMINIO	FREEZER BRACKET	SUPPORT	PASSTUECK
37	CF 784260 04	CF 060705 02	TUBO EVAPORATORE	EVAPORATOR ASSY	CYLINDRE EVAPORATEUR	GEFRIERZYLINDER
41	CF 724052 07	CF 724052 06	COCLEA	AUGER AF 30	VIS SANS FIN	SCHNECKE
42	CF 640040 00	CF 640040 00	ASSIEME PREMISTOPPA	WATER SEAL (02001300 21)	GARNITURE D'ETANCHEITE	WASSERDICHTUNGSEINHEIT
43	CF 670011 01	CF 670011 01	CUSCINETTO INFERIORE	BEARING	PALIER INFERIEUR	UNTERESLAGER
44	CF 060720 00	CF 060720 00	ASS. ROMPIGHIACCIO	ICE BREAKER ASSY	ENS. BROUYEUR	KIT EISBREKER/LAGER
45	CF 420000 26	CF 420000 26	VITE	SCREW	VIS	SCHRAUBE
47	CF 640041 01	CF 640041 01	GUARNIZIONE OR	O RING	JOINT TORIQUE	O RING
48	CF 060720 00	CF 060720 00	ASS. ROMPIGHIACCIO	ICE BREAKER ASSY	ENS. BROUYEUR	KIT EISBREKER/LAGER
49	CF 420030 00	CF 420030 00	VITE	SCREW	VIS	SCHRAUBE
50	CF 734105 00	CF 734105 00	CALOTTA	CAP WORM	CALOTTE	KUGELHAUBE
51	CF 650297 00	CF 650297 00	ANELLO SEEGER	SNAP RING	CIRCLIP	RING
52	CF 263612 00	CF 263612 00	GRASSO IDROREPELL.	GREASE	GRAISSE	FETT
53	CF 001028 07	CF 001028 07	KIT CUSCINETTI + PREMISTOPPA	KIT BEARING + SEAL AF	KIT PALIERS + GARNITURE	KIT LAGER + WASSER DICHTUNG
54	CF 660676 02	CF 660676 02	BOCCHETTA SCARICO	EXHAUST NOZZLE	TUYÈRE D'ÉJECTION	SCHUBDÜSE

Зип-Общепит

F 120 - F 200 - P.C. BOARD AND SENSOR ASSY - SCHEDA ELETTRONICA
ENS. CARTE ELECTRONIQUE ET DETECTEURS - ELEKTRONISCHE KARTE UND TEMPER

vsezip.ru

+7(812)987-08-81



3ип Общепит

**F 120 - F 200 - P.C. BOARD AND SENSOR ASSY - SCHEDA ELETTRONICA
ENS. CARTE ELECTRONIQUE ET DETECTEURS - ELEKTRONISCHE KARTE UND TEMPER**

vsezip.ru

+7(812)987-08-81

ITEM NO POS NO REP. NO REF. NO	PART NO CODICE REFERENCE STUECK NR	DESCRIPTION	DESCRIZIONE	DESIGNATION
1	19670528/0	CONTROL BOX	SCATOLA ELETTRICA	BOITE ELECTRIQUE
2	19190397/0	CONTROL BOX COVER	COPERCHIO SCATOLA ELETTRICA	COUVERCLE BOITE DE COM
3	81469134/0	P.C. BOARD	SCHEDA ELETTRONICA	CARTE ELECTRONIQUE
3A * **	CF 620462 13	NEW P.C. BOARD 2011 F120 FROM S.N. 05128 F200 FROM S.N. 20792	NUOVA SCHEDA ELETTRONICA 2011 F120 DAL NR. 05128 F200 DAL NR. 20792	NOUV. CARTE ELECTRONIQUE F120 FROM S.N. 05128 F200 FROM S.N. 20792
4	CF 630015 09 CF 630015 10	FUSE (100 mA) FUSE (16 A)	FUSIBILE (100 mA) FUSIBILE (16 A)	FUSIBLE (100 mA) FUSIBLE (16 A)
6	CF 620404 04	WATER LEVEL SENSOR	SENSORE LIVELLO ACQUA	CAPTEUR NIVEAU EAU
6A	CF 620519 02	WATER LEVEL SENSOR FOR NEW P.C. BOARD 2011	SENSORE LIVELLO ACQUA PER NUOVA SCHEDA ELETTRONICA 2011	CAPTEUR NIVEAU EAU NOUV. CARTE ELECTRONIQUE
7	CF 620404 03	HALL EFFECT SENSOR	SENSORE EFFETTO HALL	CAPTEUR EFFECT HALL
8	CF 620404 01	CONDENSER TEMP. SENSOR	SENSORE TEMP. CONDENSATORE	CAPTEUR TEMP. CONDENSE
8A	CF 620519 00	CONDENSER TEMP. SENSOR FOR NEW P.C. BOARD 2011	SENSORE TEMP. CONDENSATORE PER NUOVA SCHEDA ELETTRONICA 2011	CAPTEUR TEMP. CONDENSE NOUV. CARTE ELECTRONIQUE
9	CF 620404 10	EVAPORATOR TEMP. SENSOR	SENSORE TEMP. EVAPORATORE	CAPTEUR TEMP. ÉVAPORATE
9A	CF 620519 01	EVAPORATOR TEMP. SENSOR FOR NEW P.C. BOARD 2011	SENSORE TEMP. EVAPORATORE PER NUOVA SCHEDA ELETTRONICA 2011	CAPTEUR TEMP. ÉVAPORATE NOUV. CARTE ELECTRONIQUE
10	CF 650674 02	ICE LEVEL CONTROL ASSY	ASS. CONTR. LIVELLO GHIACCIO	ENS. DETECTEUR NIVEAU G

COMPRESSOR CHART - TABELLA COMPRESSORI - TABLEAU COMPRESSEUR - КОМПРЕССОРЫ

MODEL MODELLO MODELE MODELL	VOLTS TENSIONE TENSION SPANNUNG	COMPRESSOR MODEL MODELLO COMPRESSORE TYPE COMPRESSEUR KOMPRESSOR TYP	COMPRESSOR COMPRESSORE COMPRESSEUR KOMPRESSOR	RELAY RELO RELAIS RELAIS	PROTECTOR PROTETTORE PROTECTEUR SCHUTZGERAT
F 200	115/60/1				
F 200	230/60/1	U.H. CAE 9470 Z	CF 620101 04	CF 670168 25	CF 620058 04
F 200 - R134A F 200 - R404A	230/50/1 230/50/1	U.H. CAJ 4461 Y U.H. CAE 9470 Z	CF 670099 02 CF 67010103	CF 620057 44 CF 620168 22	CF 620058 39 CF 620058 51
F 120	230/50/1	ELECTROULUX GP 14 TB	CF 670100 01	-	-

ELECTRIC COMPONENTS CHART - TABELLA COMPONENTI ELETTRICI - TABLEAU COMPOSANTS ELE

MODEL MODELLO MODELE MODELL	VOLTS TENSIONE TENSION SPANNUNG	GEAR MOTOR ASSY ASS. MOTORIDUTTORE ENS. MOTOREDUCTEUR GETIREBEMOTOREINHEIT	FAN MOTOR ONLY MOTORE VENTILATORE MOTEUR VENTILATEUR LUFTER MOTOR	DRIVE MOTOR CAPACITOR CAPACITÀ MOTORE RIDUTT. CONDENSATEUR MOTEUR REDUCT. KONDENSATOR	P.C. SCHEDA E CARTE E ELEKTON
F 200	115/60/1	CF 794225 14 R	*****	CF 620292 00	CF 62
F 200	230/60/1	CF 794225 13 R	CF 620419 02	CF 620292 04	2907
F 200	230/50/1	CF 794225 13 R	CF 620419 02	CF 620292 04	2907
F 120	230/50/1	CF 79422513 R	CF 620419 02	CF 620292 04	2907