



tipo documento:
ESPLOSO - EXPLODED VIEW - VUE ECLATEE - EXPLOSIONSPPLAN -
EXPLOSIONADG VISTA EXPLODIDA

cod. identificazione
X:\Sgg\PRODOTTI\Fam. 1 - FORNIFORNO
ELETTRICO\LEka\ESPLOSI - Forno Elettrico 40
60 90 - LEka\Exploded view
EKF1064-1111-1016EUD rev.0

titolo documento/identificazione:
EKF 1064-1111-1016 EUD

data
05/01/15

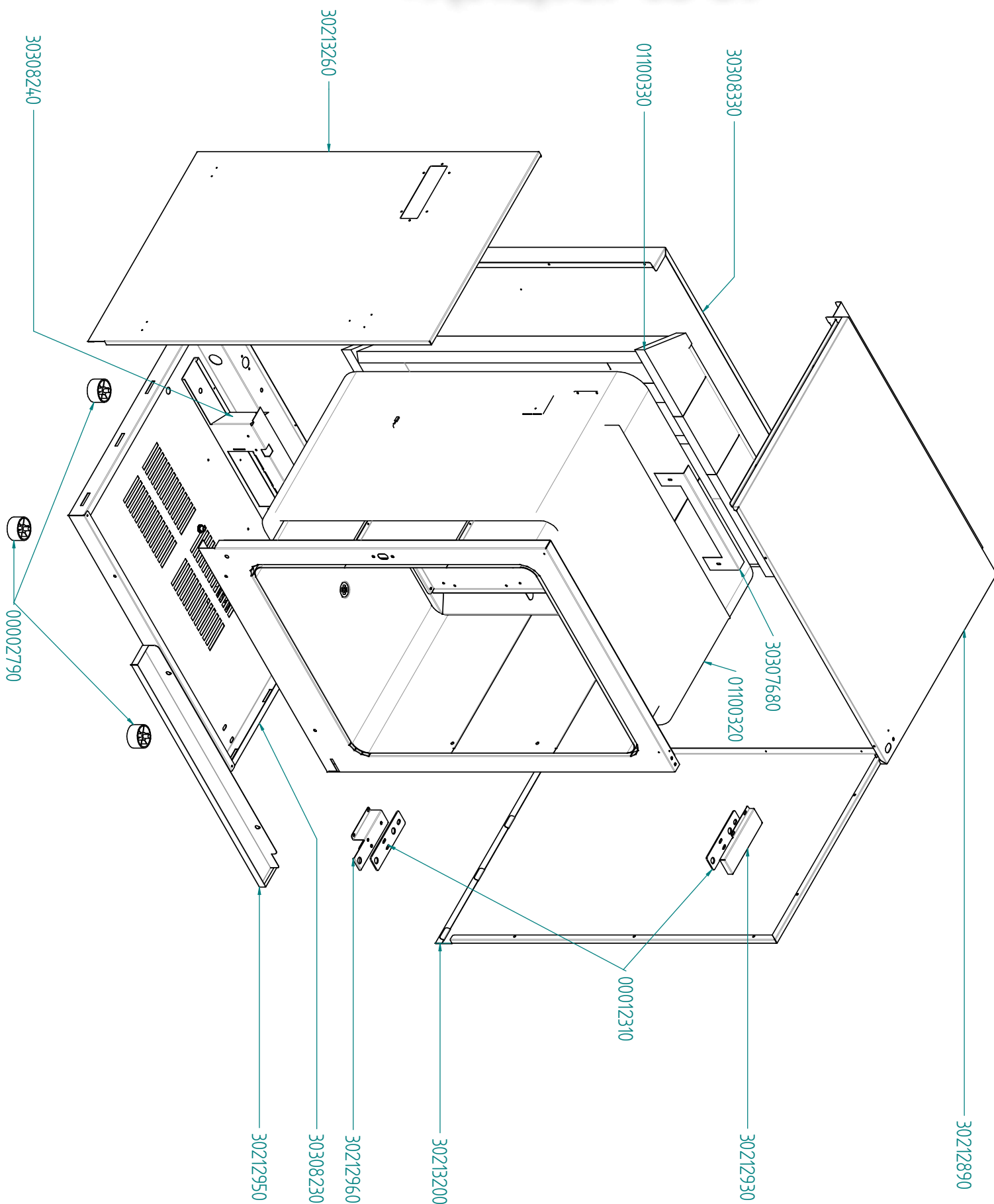
revisione:
Prima emissione - Rev. 0

pag.
1/4

Preparazione: M.F. (DB)

Verifica: S.A. (DB3)

Approvazione: M.G. (RUT)





tipo documento:
ESPLOSO - EXPLODED VIEW - VUE ECLATEE - EXPLOSIONSPLAN -
EXPLOSIONADG VISTA EXPLODIDA

cod. identificazione
X:\Sgq\PRODOTTI\Fam. 1 - FORNIFORNO
ELETTRICO\LEka\ESPLOSI - Forno Elettrico 40
60 90 - LEka\Exploded view
EKF1064-1111-1016EUD rev.0

titolo documento/identificazione:
EKF 1064-1111-1016 EUD

data
05/01/15

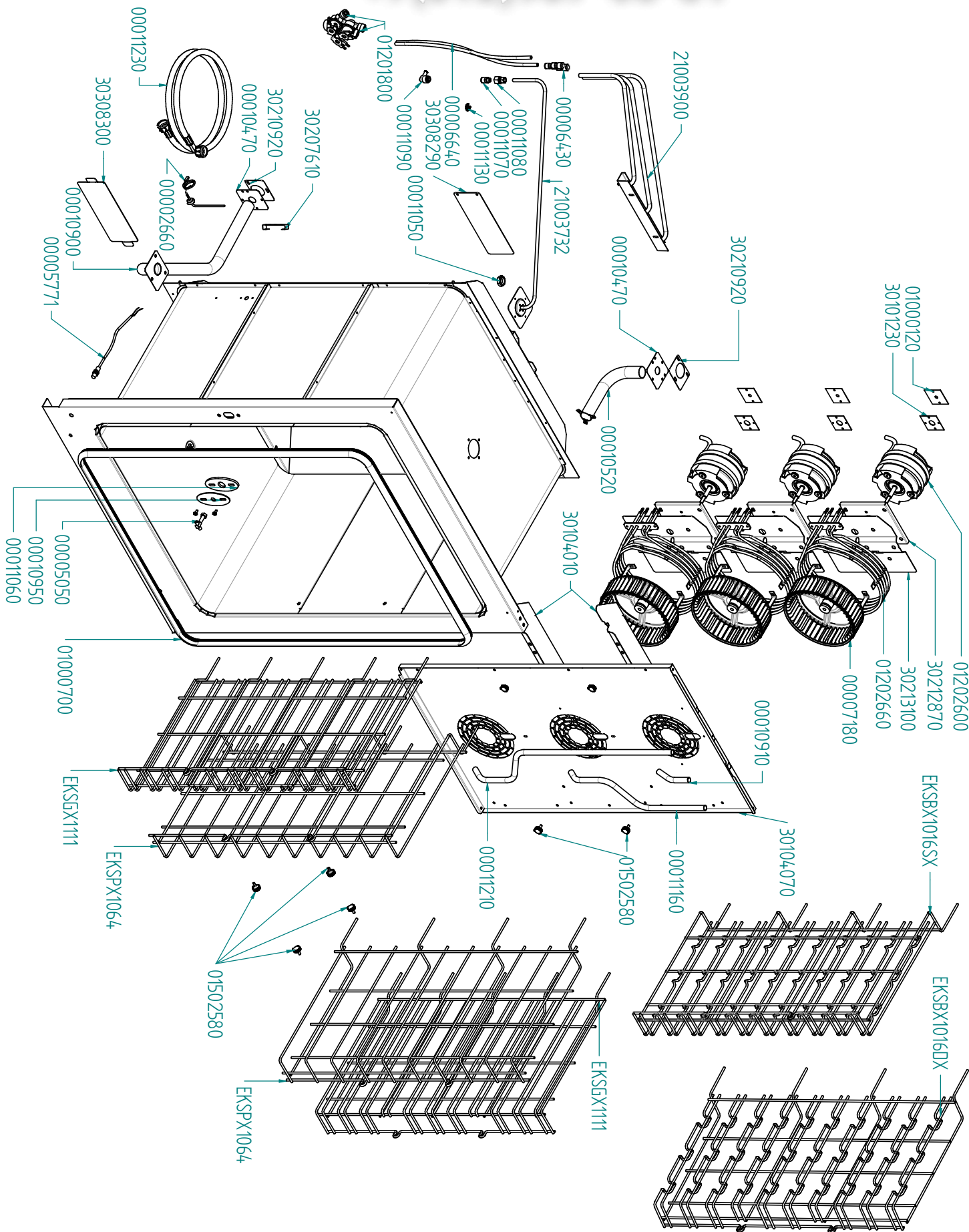
revisione:
Prima emissione - Rev. 0

pag.
2/4

Preparazione: M.F. (DB)

Verifica: S.A. (DB3)

Approvazione: M.G. (RUT)





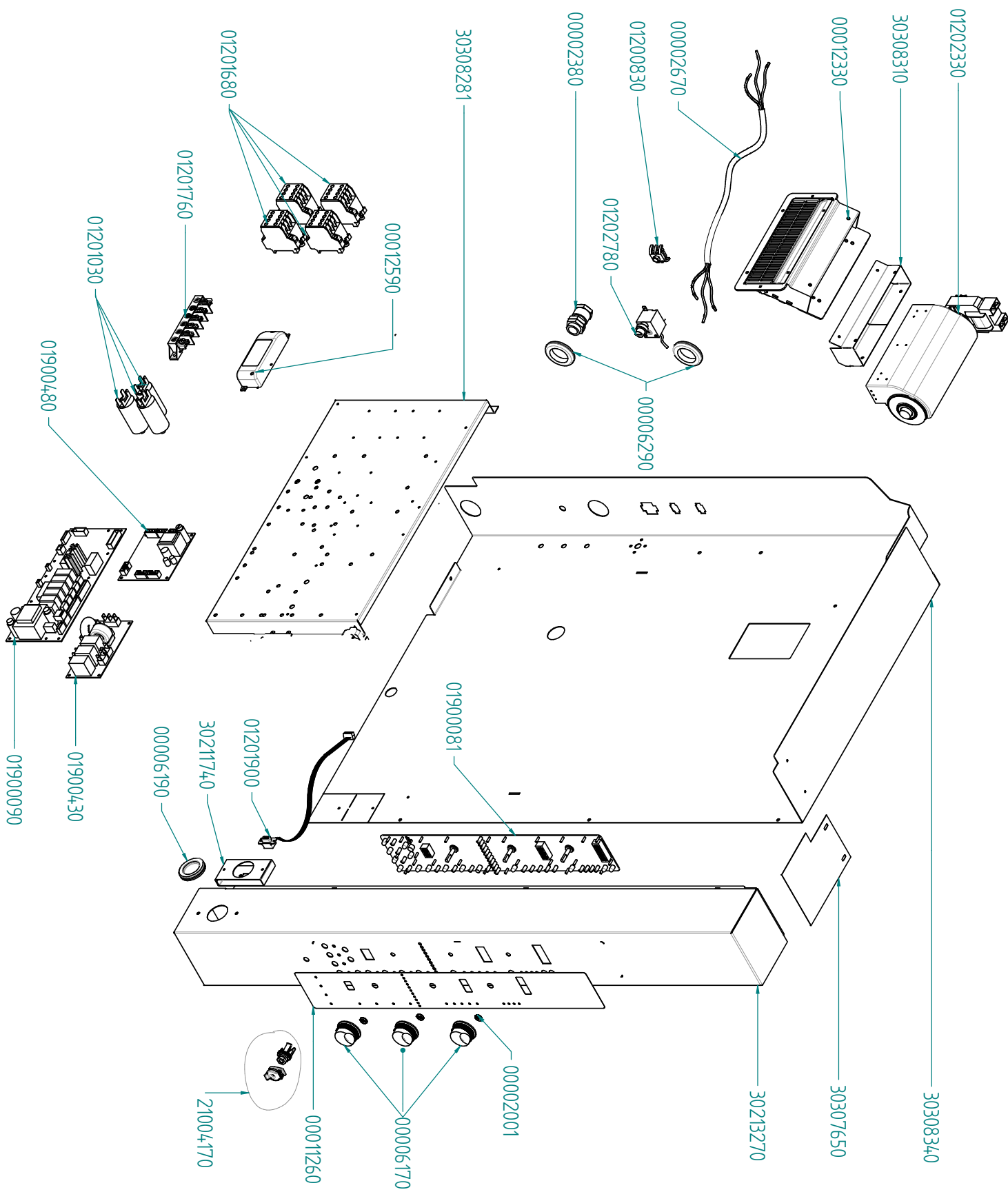
tipo documento: ESPLOSO - EXPLODED VIEW - VUE ECLATEE - EXPLOSIONSPPLAN - EXPLOSIONADG - VISTA EXPLODIDA	cod. identificazione X:\Sgg\PRODOTTI\Fam. 1 - FORNIFORNO ELETTRICO\LEka\ESPLOSI - Forno Elettrico 40 60 90 - LEka\Exploded view EKF1064-1111-1016EUD rev.0
titolo documento/identificazione: EKF 1064-1111-1016 EUD	data 05/01/15
revisione: Prima emissione - Rev. 0	pag. 3/4

Preparazione: M.F. (DB)

Verifica: S.A. (DB3)

Approvazione: M.G. (RUT)

+7(812)987-08-81





tipo documento: ESPLOSO - EXPLODED VIEW - VUE ECLATEE - EXPLOSIONSPLAN - EXPLOSIONADG - VISTA EXPLODIDA	cod. identificazione X:\Sgg\PRODOTTI\Fam. 1 - FORNIFORNO ELETTRICO\LEka\ESPLOSI - Forno Elettrico 40 60 90 - LEka\Exploded view EKF1064-1111-1016EUD rev.0
titolo documento/identificazione: EKF 1064-1111-1016 EUD	data 05/01/15
revisione: Prima emissione - Rev. 0	pag. 4/4

Preparazione: M.F. (DB) Verifica: S.A. (DB3) Approvazione: M.G. (RUT)

