

# МАСТРО®

Зип Общепит  
vsezip.ru  
+7(812)987-08-81

# Service



Mastro GmbH

Hüserstraße 53  
59075 Hamm / Germany

+49 (0) 23 81 / 973 71-40  
+49 (0) 23 81 / 973 71-88

Mastro srl

Via Milano 95/e  
27045 Casteggio (PV) / Italy

+39 03 83 / 89 06 12  
+39 03 83 / 80 96 01

[www.mastroshop.com](http://www.mastroshop.com)

09.06.04- oittle e on d f - isd ps Bakell. ODI RTEILE

OMPCNI NR O - 1 alsn o r e n n T r O p e r r e r ) Q e k  
ätil au Qenötse G a n e t s a S L J

1. ver 337 FK öd ps Bakell

OSDPSE

KK7733

802012

Z1

: d t n e m u c o d o p t

: e n ö z a d f t n e d r d n e m u c o d ö d t

: e n ö s v e r

s ö p s e i t a r ö g g A - 1 . v e r

n ö z a r a p e r P

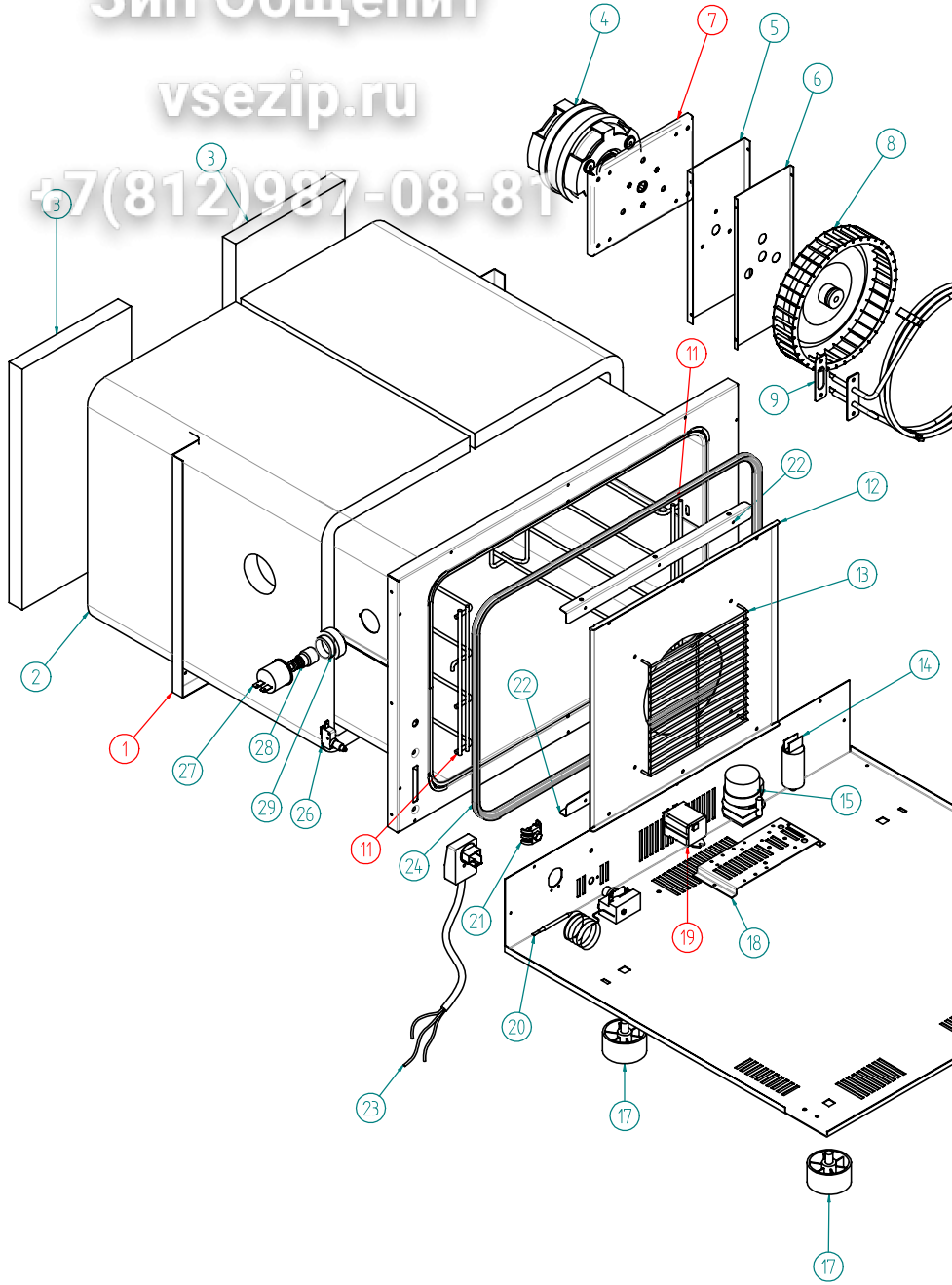
) B Q . A M : a d f r e v

) T U R . L M : e n ö z a v a p p A

Зип Общепит

vsezip.ru

+7(812)987-08-81



1. ver. 337 FK esd ps B akel  
09.06.04 - o'zgartirilgan versiya uchun  
OMRON MR-01-1 alsiy o'qitish qo'llanmasi  
dili au Qonitise Ga metsi SLJ

OS DPSE

KKF733

802012

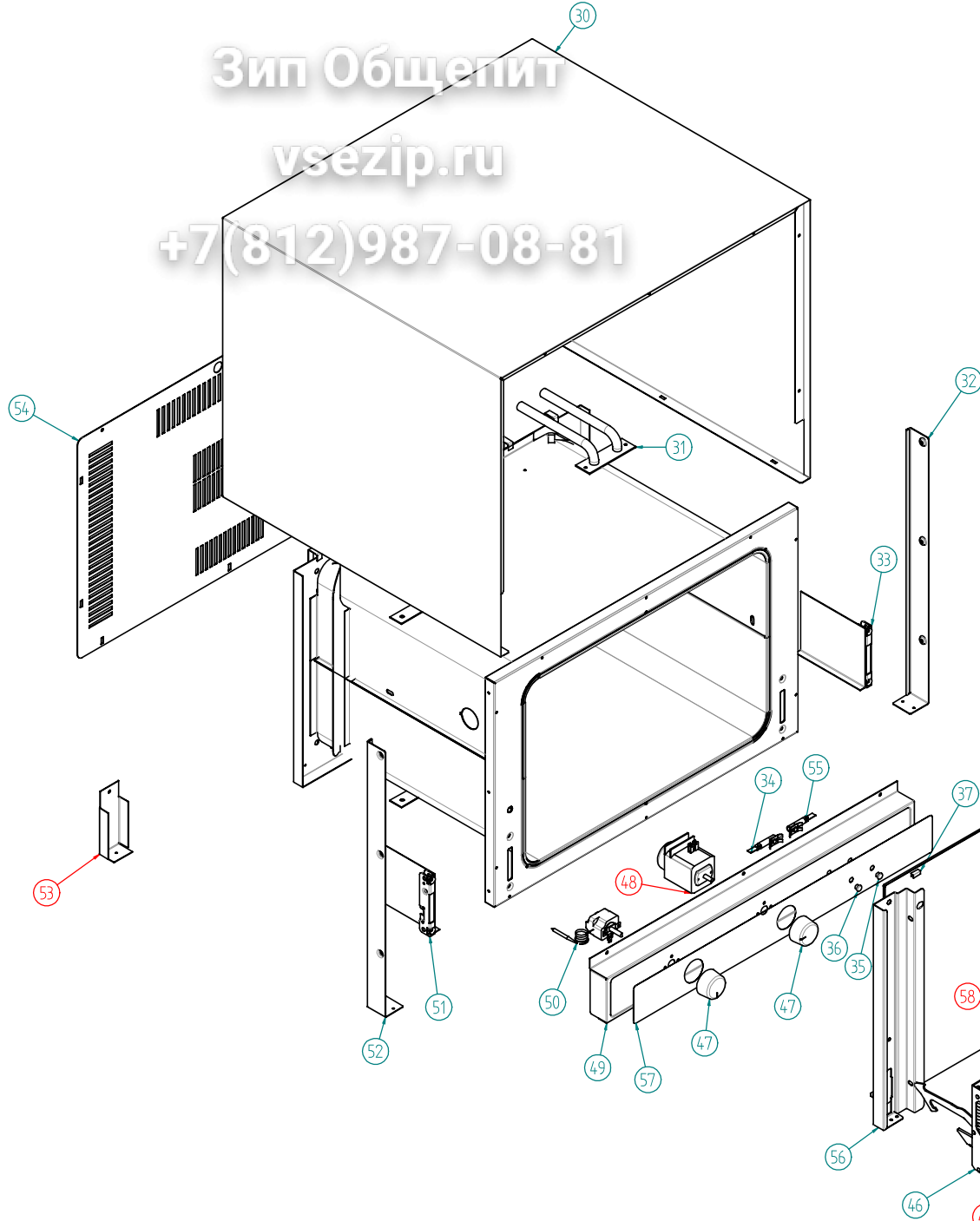
Z 2

) B Q . A M : ad fire v ) T U R . L M : en o zav a p p A

so'psaitar o'ggA- 1. ver

no'zar ap e P

Зип Общепит  
vsezip.ru  
+7(812)987-08-81



tipo documento:	<b>Зип Общепит</b> <b>NOMENCLATURA RICAMBI</b>	cod. identificazione  Sistema Gestione Qualità (SGQ)/Prodotti/Famiglia 1 forni/Forno elettrico 40 60 90/LEka/NOMENCLATURA RICAMBI -KF 733 - IT rev .1
titolo documento/identificazione:	<b>+7(812)987-08-81</b> <b>KF 733</b>	data  18/07/2008
revisione:	<b>Rev. 1 - Agg. esplosi n°1-4-7-8-11-19-43-45-48-53-58</b>	pag.  1/2

Preparazione: G.C. (DT)	Verifica: M.A. (DB)	Approvazione: M.L. (RUT)
-------------------------	---------------------	--------------------------

N. Esploso	Denominazione	Codice	Note
1	Muffola completa smaltata	09963959907	
2	Pannello lanavetro fascia muffola	09963867400	
3	Pannello lanavetro posteriore	09963857400	
4	Motore el. ad inv. di marcia con doppia fresatura	09954527000	
5	Omega alluminio grande supporto motore	09962338901	
6	Omega alluminio piccolo supporto motore	09962348901	
7	Supporto motore con 4 punti di fissaggio	09964429712	
8	Ventola con mozzo a doppia fresatura	11951469400	
9	Guarnizione resistenza circolare e suola	01960368000	
10	Resistenza circolare 230V 3000W	11950537000	
11	Supporto laterale DX/SX 4 teglie	09964297915	
12	Carter d'aria inox	09963359301	
13	Griglia carter aria maggiorata per 900G	11960228715	
14	Condensatore 6.3 µF	09951017000	
15	Programmatore a camme 50Hz	09951027000	
16	Fondo forno	09963319712	
17	Piedino H36	09960058500	
18	Supporto componenti elettrici per forni da 90	09951098712	
19	Contattore tetrapolare 20A	11950717000	
20	Termostato di sicurezza DPL MR TF 335°C	01951367000	
21	Morsetto equipotenziale	09950288714	
22	Angolare per fissaggio carter d'aria per 733	09963349301	
23	Cavo linea H07RN-F 3G 1,5 + PA244	09950047000	
24	Guarnizione facciata	09963388000	
26	Micro porta	09950437000	
27	Corpo portalampada	09950197400	
28	Lampadina 240V 15W	01950108400	
29	Vetro portalampada	09950208400	
30	Mantello	09963169202	
31	Camino scarico vapori	09963109202	
32	Piantone anteriore destro	09963159712	
33	Portarullino destro	01981599512	
34	Corpo luce spia verde fluorescente	09950377000	
35	Gemma luce spia arancio	09950368534	
36	Gemma luce spia verde fluorescente	09950388535	
37	Guarnizione vetro interno porta "ventilata"	09963468000	
38	Vetro interno porta "ventilata"	09963248418	
39	Piantone destro porta	09963229202	
40	Vite TCB M5X10	01970647515	

Зип Общепит

vsezip.ru

## NOMENCLATURA RICAMBI

+7(812)987-08-81

tipo documento:		cod. identificazione	Sistema Gestione Qualità (SGQ)/Prodotti/Famiglia 1 forni/Forno elettrico 40 60 90/LEka/NOMENCLATURA RICAMBI -KF 733 - IT rev .1
titolo documento/identificazione:	KF 733	data	18/07/2008
revisione:	Rev. 1 - Agg. esplosi n°1-4-7-8-11-19-43-45-48-53-58	pag.	2/2

Preparazione: G.C. (DT)	Verifica: M.A. (DB)	Approvazione: M.L. (RUT)
-------------------------	---------------------	--------------------------

N. Esploso	Denominazione	Codice	Note
41	Paracolpi distanziale vetro porta	09980728000	
42	Vetro esterno con supporti	09986318418	
43	Inserto superiore dx per porta ventilata	09963929500	
44	Maniglia tondino	09960209002	
45	Inserto inferiore dx per porta ventilata	09963949500	
46	Cerniera porta	01980859512	
47	Manopola nera gambo verticale	09960018500	
48	Fine cottura logaritmico	09952437000	
49	Cruscotto con bassofondo	09963819002	
50	Termostato elettrico	09953137000	
51	Portarullino sinistro	01981819512	
52	Piantone anteriore sinistro	09963179712	
53	Piantone posteriore	09964217000	
54	Schiena	09963309712	
55	Corpo luce spia arancio	01950377000	
56	Piantone sinistro porta	09963239202	
57	Pellicola "Eka" in policarbonato	09973358518	
58	Inserto superiore sx per porta ventilata	09963939500	