

Зип Общепит

(IT) (CH) LIBRETTO ISTRUZIONI PER IL MONTAGGIO,
LA MANUTENZIONE E L'USO DELLE
LAVASTOVIGLIE

(GB) (IE) INSTRUCTIONS BOOKLET FOR
INSTALLATION-MAINTENANCE OPERATION
FOR DISH-WASHERS

(DE) (AT) (CH) MONTAGE-WARTUNGS-
UND GEBRAUCHSANWEISUNG
FÜR DIE GESCHIRRSPÜLMASCHINEN

(FR) (BE) LIVRET D'INSTRUCTIONS POUR
LE MONTAGE, L'ENTRETIEN ET
L'UTILISATION DES LAVE-VAISSELLE

(ES) MANUAL DE INSTRUCCIONES PARA EL MONTAJE,
EL MANTENIMIENTO Y EL USO DE LAS
LAVAVAJILLAS

(PT) MANUAL DE INSTRUÇÕES PARA MONTAGEM,
MANUTENÇÃO E USO DAS MÁQUINAS
LAVA-LOUÇAS

(NL) INSTRUCTIEBOEKJE VOOR DE MONTAGE,
HET ONDERHOUD EN HET GEBRUIK VAN DE
AFWASMACHINES

MS/9351 - MS/9351PS

MS/9353 - MS/9353PS



2006/95/CEE - 93/68/CEE - 2004/108/CEE

- **(IT) (CH)**

Disattivare sempre l'apparecchio al termine del servizio, interrompere e chiudere le erogazioni di rete (energia elettrica ed acqua).

- **(GB) (IE)**

Always switch off the appliance at the end of the work cycle, turn off the water and disconnect the power supply.

- **(DE) (AT) (CH)**

Am Ende des Arbeitstages das Gerät immer ausschalten, in dem man auch Strom- und Wasserversorgung unterbricht.

- **(FR) (BE)**

Arrêter toujours l'appareil à la fin du travail, fermer l'arrivée d'eau et couper le courant.

- **(ES)**

Desactivar siempre el equipo luego de su uso, interrumpir y cerrar los suministros de red (energía eléctrica y agua).

- **(PT)**

Desactivar sempre a aparelhagem no final do serviço, interromper e fechar as distribuições de rede (energia eléctrica e água).

- **(NL)**

De apparatuur altijd deactiveren op het einde van de dienst, de verdelingen van het net (elektrische energie en water) onderbreken.

(IT-CH)

INTRODUZIONE

- 1) Leggere attentamente le avvertenze contenute nel presente libretto in quanto forniscono importanti indicazioni riguardanti l'installazione, l'uso e la manutenzione. Conservare con cura questo libretto per ogni ulteriore consultazione dei vari operatori.
- 2) Dopo aver tolto l'imballaggio, assicurarsi dell'integrità dell'apparecchiatura. In caso di dubbio non utilizzarla e rivolgersi a personale qualificato. Gli elementi dell'imballo (sacchetti in plastica, polistirolo espanso, chiodi etc.) non devono essere lasciati alla portata dei bambini in quanto potenziali fonti di pericolo.
- 3) Prima di collegare l'apparecchiatura accertarsi che i dati di targa siano rispondenti a quelli della rete di distribuzione elettrica ed idrica.
- 4) L'installazione deve essere effettuata da personale qualificato secondo le indicazioni del costruttore.
- 5) Questa apparecchiatura dovrà essere destinata solo all'uso per il quale è stata concepita. Ogni altro utilizzo è da considerarsi improprio quindi pericoloso.
- 6) L'apparecchiatura deve essere utilizzata solo da persone addestrate all'uso della stessa.
- 7) Non lasciare la macchina in ambienti con temperatura inferiore a 0°C.
- 8) Il grado di protezione della macchina è IPX4 e quindi non deve essere lavata con getti d'acqua diretti e ad alta pressione.
- 9) Solo il personale qualificato può accedere al quadro comandi, dopo aver tolto la tensione.

(GB-IE)

INTRODUCTION

- 1) Read the instructions in this booklet carefully as they provide important information, use and maintenance. Keep the booklet to hand in a safe place so that it can be consulted by other operators.
- 2) After removing the packing material, check that all the equipment is present and intact. If there is any doubt, do not use it and contact qualified personnel. The packing elements (plastic bags, foam polystyrene, nails, etc.) should be kept away from children, because they are dangerous.
- 3) Before switching the equipment on, make sure that the model plate data conforms to that of the electrical and water distribution network.
- 4) Installation should be carried out by qualified personnel according to the manufacturer's instructions.
- 5) This equipment must be destined to the use which it has been conceived for. Any other application should be considered improper and consequently dangerous.
- 6) The equipment should be used by personnel trained for its use only.
- 7) Do not leave the machine in an environment at temperatures lower than 0°C.
- 8) The protection of the machine is IPX4, therefore it should not be washed with high pressure and directed water jets.
- 9) Qualified personnel only can access the control panel, after having disconnected the machine from the primary current supply.

(DE-AT-CH)

EINFÜHRUNG

- 1) Lesen Sie die Bedienungsanleitungen sorgfältig durch, da sie wertvolle Hinweise in Bezug auf die Installation, den Betrieb und die Wartung enthalten. Bewahren Sie diese Broschüre gut auf, damit sie dem Bediener jederzeit zur Verfügung steht.
- 2) Nach dem Auspacken den perfekten Zustand des Gerätes kontrollieren; im Zweifelsfall sich an Fachleute wenden. Verpackungselemente (Kunststoffsäcke, Schaumelemente, Nägel, usw.) entfernen, damit sie nicht gefährlich werden können.
- 3) Vor dem Ankleben des Gerätes die auf dem Leistungsschild angegebenen Werte mit denen des Stromnetzes vergleichen.
- 4) Die Installation soll nach den Angaben des Fabrikanten durch Fachkräfte erfolgen.
- 5) Die Geräte sind für den dafürvorgesehenen Verwendungszweck einzusetzen: jegliche andere Verwendung ist ungeeignet und kann gefährlich sein.
- 6) Die Geräte sind durch eigens geschultes Personal zu bedienen.
- 7) Geräte niemals in Räumen mit einer Temperatur unter 0° C aufstellen.
- 8) Der Isolationsgrad des Gerätes ist IPX4; es ist eine Säuberung mit Wasserstrahl oder Hochdruck-Wasser nicht zugelassen.
- 9) Die Schaltblenden am Gerät dürfen nur von konzessionierten Fachkräften und nur nach Ausschalten des Hauptschalters abgenommen werden.

(FR-BE)

INTRODUCTION

- 1) Lire attentivement les instructions fournies dans cette brochure car on y trouve des informations importantes concernant l'installation, l'utilisation et la maintenance. Conservez soigneusement la brochure pour que ses utilisateurs futurs puissent la consulter.
- 2) Après avoir enlevé l'emballage, il faut s'assurer de l'état de l'appareil. En cas de doute, ne pas l'utiliser et s'adresser à votre revendeur. Les éléments de l'emballage (sachets en plastique, polystyrène expansé, clous, etc.) ne doivent pas être laissés à la portée des enfants; puisque ils sont dangereux.
- 3) Avant de brancher l'appareil, s'assurer que les données de la plaque correspondent à celles du réseau d'alimentation électrique et hydraulique.
- 4) L'installation doit être effectuée selon les indications du constructeur par l'intermédiaire d'un personnel qualifié.
- 5) Cet appareil est destiné uniquement à l'utilisation pour la quelle il a été conçu. Tout autre usage doit être considéré comme interdit et dangereux.
- 6) L'appareil doit être utilisé uniquement par des personnes ayant suivi une information à son utilisation.
- 7) Ne pas utiliser la machine dans un endroit où la température est inférieure à 0°C.
- 8) L'indice de protection de la machine est IPX4. Elle ne doit pas être lavée au jet d'eau et à haute pression.
- 9) Seulement le personnel qualifié peut démontrer les panneaux après avoir coupé le courant.

(ES)

INTRODUCCION

- 1) Lea atenta y detenidamente las instrucciones que contiene este manual: encontrará indicaciones importantes acerca de la instalación, el uso y la manutención. Guarde con cuidado este manual para que los operadores puedan consultarlo cada vez que lo necesiten.
- 2) Después de quitar el embalaje, asegúrese de que el aparato está íntegro. En caso de dudas, consulte con técnicos cualificados antes de utilizarlo. Los elementos del embalaje (fundas de plástico, poliestireno celular, clavos, etc.) no se deben dejar al alcance de los niños porque podrían ser fuentes de peligro.
- 3) Antes de conectar el aparato, asegúrese de que los datos de la placa de características corresponden a las de las redes de suministro de agua y electricidad.
- 4) La instalación debe ser efectuada según las indicaciones del Constructor por personal cualificado.
- 5) Este aparato se debe destinar sólo al uso para el cual fue proyectado. Todo uso distinto se debe considerar impropio y por consiguiente peligroso.
- 6) Este aparato debe ser utilizado sólo por personal formado para el uso del mismo.
- 7) No dejar la máquina en locales con temperatura inferior a 0°C.
- 8) El grado de protección de la máquina es IPX4: por lo tanto ésta no se podrá lavar con chorros de agua directos de presión alta.
- 9) Al cuadro de mandos puede tener acceso sólo el personal cualificado, tras quitar la tensión.

(PT)

INTRODUÇÃO

- 1) Leia atentamente as instruções contidas no manual, as quais fornecem importantes indicações referentes à segurança de instalação, de uso e de manutenção. Conservar com cuidado este manual para qualquer consulta do usuário.
- 2) Depois de removida a embalagem, assegurar-se sobre a integridade do aparelho. No caso de dúvidas, não utilizar e chamar a assistência técnica autorizada. As partes que compõe a embalagem como saco plástico, poliestireol (isopor), parafusos, etc, devem estar longe do alcance das crianças.
- 3) Antes de conectar o aparelho certificar-se que os dados técnicos e electricos do aparelho correspondam ao da rede elétrica e hídrica.
- 4) A instalação deve ser efetuada segundo as indicações do fabricante através de pessoal qualificado.
- 5) Este aparelho deve ser empregado exclusivamente ao uso para o qual foi concebido. Qualquer outro uso é considerado impróprio e assim sendo, podendo ser perigoso.
- 6) A máquina deve ser utilizada sómente por pessoal apto.
- 7) A máquina não deve ser usada em ambientes com temperatura inferior a 0 °C.
- 8) O grau de proteção da máquina è IPX4 e sendo assim não deve ser lavada com jatos de água a alta pressão.
- 9) Sómente o pessoal qualificado poderá ter acesso ao painel de controle após a corrente estar desligada.

(NL)

INLEIDING

- 1) Lees de aanwijzingen die in dit boekje staan aandachtig omdat zij belangrijke informatie over de installatie, het gebruik en het onderhoud verstrekken. Bewaar dit boekje zorgvuldig zodat later raadplegen ervan door de verschillende gebruikers altijd mogelijk is.
- 2) Nadat u de verpakking verwijderd heeft moet u controleren of het apparaat niet beschadigd is. Bij twijfel mag u het apparaat niet gebruiken en moet u zich tot vakmensen wenden. Het verpakkingsmateriaal (plastic zakjes, piepschuim, spijkers enz.) mag niet binnen het bereik van kinderen gelaten worden omdat dit een bron van gevaar kan zijn.
- 3) Alvorens het apparaat aan te sluiten moet u controleren of de gegevens die op het typeplaatje staan overeenstemmen met de gegevens van het elektriciteitsnet en het waterleidingnet.
- 4) De installatie moet door vakmensen gedaan worden met inachtneming van de aanwijzingen van de fabrikant.
- 5) Dit apparaat mag uitsluitend gebruikt worden voor de doeleinden waarvoor het apparaat bestemd is. Elk ander gebruik dient als oneigenlijk beschouwd te worden en is dus gevaarlijk.
- 6) Het apparaat mag alleen gebruikt worden door personen die met betrekking tot het gebruik ervan geïnstrueerd zijn.
- 7) Men mag de machine mag niet in een omgeving met een temperatuur van beneden de 0°C laten staan.
- 8) De beschermingsgraad van de machine is IPX4 en de machine mag dus niet met rechtstreekse hogedrukwaterstralen schoongemaakt worden.
- 9) Alleen vakmensen mogen aan het bedieningspaneel komen en dit mag alleen nadat de spanning uitgeschakeld is.

1. (IT-CH) DATI TECNICI – (GB-IE) TECHNICAL DATA – (DE-AT-CH) TECHNISCHE DATEN – (FR-BE) DONNES TECHNIQUES – (ES) CARACTERISTICAS TECNICAS – (PT) DADOS TÉCNICOS – (NL) TECHNISCHE GEGEVENS	7
1.1 (IT-CH) RAPPRESENTAZIONE SCHEMATICA – (GB-IE) SCHEMATIC VIEW – (DE-AT-CH) SCHEMATISCHE DARSTELLUNG – (FR-BE) REPRESENTATION SCHEMATIQUE – (ES) REPRESENTACION ESQUEMATICA – (PT) REPRESENTAÇÃO ESQUEMÁTICA – (NL) SCHEMATISCHE WEEERGAVE	9
1.2 (IT-CH) SCHEMA ELETTRICO – (GB-IE) ELECTRICAL DIAGRAM – (DE-AT-CH) SCHALTPLAN – (FR-BE) SCHEMA ELECTRIQUE – (ES) ESQUEMA ELÉCTRICO – (PT) ESQUEMA ALAMBRICO – (NL) ELEKTRISCH SCHEMA	10
2. (IT-CH) INSTALLAZIONE – (GB-IE) INSTALLATION – (DE-AT-CH) AUFSTELLUNG – (FR-BE) INSTALLATION – (ES) INSTALACION – (PT) INSTALAÇÃO – (NL) INSTALLATIE	14
2.1 (IT-CH) ALLACCIAMENTO ELETTRICO – (GB-IE) CONNECTION TO POWER SUPPLY – (DE-AT-CH) NETZANSCHLUSS – (FR-BE) BRANCHEMENT ELECTRIQUE – (ES) CONEXION ELECTRICA – (PT) INSTALAÇÃO ELÉCTRICA – (NL) ELEKTRISCHE AANSLUITING	16
2.1.1 (IT-CH) EQUIPOTENZIALE – (GB-IE) GROUND – (DE-AT-CH) ÄQUIPOTENTIALANSCHLUß – (FR-BE) RACCORDEMENT EQUIPOTENTIEL – (ES) EQUIPOTENCIAL – (PT) LIGAÇÃO TERRA – (NL) POTENTIALVEREFFENING	18
2.2 (IT-CH) ALLACCIAMENTO ACQUA – (GB-IE) CONNECTION TO WATER SUPPLY – (DE-AT-CH) WASSERANSCHLUSS – (FR-BE) RACCORDEMENT HYDRAULIQUE – (ES) CONEXION DEL AGUA – (PT) LIGAÇÃO ÁGUA – (NL) WATERAANSLUITING	19
2.3 (IT-CH) SCARICO ACQUA – (GB-IE) WATER DRAIN – (DE-AT-CH) WASSERABLAUF – (FR-BE) DISPOSITIF DE VIDANGE DE L'EAU – (ES) DESCARGA DEL AGUA – (PT) DESCARGA DE ÁGUA – (NL) WATERAFVOER	22
2.4 (IT-CH) SCARICO ACQUA CON POMPA DI SCARICO – (GB-IE) WATER DRAIN WITH DRAIN PUMP – (DE-AT-CH) WASSERABLAUF MIT ABLAUFPUMPE – (FR-BE) DISPOSITIF DE VIDANGE DE L'EAU AVEC POMPE DE RELEVAGE – (ES) DESCARGA DEL AGUA CON BOMBA DE DESAGUE – (PT) DESCARGA DE ÁGUA COM BOMBA DE DESCARGA – (NL) WATERAFVOER MET AFVOERPOMP	24
3. (IT-CH) ISTRUZIONI D'USO – (GB-IE) INSTRUCTIONS FOR USE – (DE-AT-CH) BETRIEBSANLEITUNGEN – (FR-BE) MODE D'EMPLOI – (ES) INSTRUCCIONES PARA EL USO – (PT) INSTRUÇÕES DE USO – (NL) GEBRUIKSAANWIJZING ...	25
3.1 (IT-CH) MESSA IN FUNZIONE – (GB-IE) START UP – (DE-AT-CH) INBETRIEBNAHME – (FR-BE) MISE EN MARCHÉ – (ES) PUESTA EN FUNCIONAMIENTO – (PT) FUNCIONAMENTO – (NL) AANZETTEN	26
3.1.1 (IT-CH) PROGRAMMI DI LAVAGGIO – (GB-IE) WASHING PROGRAMMES – (DE-AT-CH) REINIGUNGSPROGRAMME – (FR-BE) PROGRAMMES DE LAVAGE – (ES) PROGRAMAS DE LAVADO – (PT) PROGRAMAS DE LAVAGEM – (NL) AFWASPROGRAMMA'S	28
3.1.2 (IT-CH) DETERSIVO E BRILLANTANTE – (GB-IE) DETERGENT AND RINSE AID – (DE-AT-CH) REINIGUNGSMITTEL UND KLARSPÜLMITTEL – (FR-BE) DETERGENT ET AGENT DE BRILLANTAGE – (ES) DETERSIVO Y ABRILLANTADOR – (PT) SABÃO E ABRILHANTADOR – (NL) AFWAS- EN SPOELMIDDEL	30
3.2 (IT-CH) PULIZIA E CURA – (GB-IE) CLEANING – (DE-AT-CH) WARTUNG UND PFLEGE – (FR-BE) NETTOYAGE ET ENTRETIEN – (ES) LIMPIEZA Y CUIDADO – (PT) LIMPEZA E CUIDADOS – (NL) REINIGING EN VERZORGING	31
3.3 (IT-CH) COMPORTAMENTO IN CASO DI INUTILIZZO PROLUNGATO – (GB-IE) IF THE DISHWASHER IS NOT USED FOR LONG PERIODS – (DE-AT-CH) VERHALTEN BEI LÄNGEREM STILLSTAND – (FR-BE) PROCEDURE A SUIVRE EN CAS D'ARRET PROLOGE – (ES) INACTIVIDAD PROLONGADA – (PT) PROCEDIMENTO A SEGUIR NO CASO DE FALTA DE USO POR LONGO TEMPO – (NL) GEDRAG IN GEVAL VAN LANGE STILSTAND	33
4. (IT-CH) COMPORTAMENTO IN CASO DI CATTIVO FUNZIONAMENTO – (GB-IE) IN CASE OF MALFUNCTIONS – (DE-AT-CH) VERHALTEN BEI BETRIEBSSTÖRUNG – (FR-BE) PROCEDURE A SUIVRE EN CAS DE MAUVAIS FONCTIONNEMENT – (ES) DESPERFECTOS DE FUNCIONAMIENTO – (PT) INSTRUÇÕES EM CASO DE MAL FUNCIONAMENTO – (NL) GEDRAG IN GEVAL VAN STORINGEN IN DE WERKING	34
5. (IT-CH) ACCESSIBILITÀ – (GB-IE) SERVICEABILITY – (DE-AT-CH) ZUGÄNGLICHKEIT – (FR-BE) ACCESIBILITE AUX COMPOSANTS – (ES) ACCESIBILIDAD – (PT) ACESSO – (NL) BEREIKBAARHEID	35
6. (IT-CH) ALLARMI – (GB-IE) ALARMS – (DE-AT-CH) ALARMVORRICHTUNGEN – (FR-BE) ALARMES – (ES) ALARMAS – (PT) ALARMES – (NL) ALARM	36
7. (IT-CH) RUMORE – (GB-IE) NOISE – (DE-AT-CH) GERÄUSCH – (FR-BE) BRUIT – (ES) RUIDOS – (PT) RUIDO – (NL) GELUID	38

1. (IT-CH) DATI TECNICI – (GB-IE) TECHNICAL DATA – (DE-AT-CH) TECHNISCHE DATEN – (FR-BE) DONNES TECHNIQUES – (ES) CARACTERISTICAS TECNICAS – (PT) DADOS TÉCNICOS – (NL) TECHNISCHE GEGEVENS

Зип Общепит
vsezip.ru

+7(812)987-08-81

(IT-CH)

- La targhetta caratteristiche (Fig. 1-1) si trova sul fianco dx della macchina. Essa contiene tutti i dati necessari per l'installazione.

(GB-IE)

- The specifications tag (Fig. 1-1) is placed on the right-hand panel of the machine. It contains all the necessary data to install the appliance.

(DE-AT-CH)

- Das Maschinenschild (Bild. 1-1) befindet sich an der Rechtseite des Gerätes. Es enthält alle für die Aufstellung notwendigen Daten.

(FR-BE)

- La plaquette (Fig. 1-1) comportant les caractéristiques de l'appareil est placée sur le côté droit. Elle indique toutes les données nécessaires à la mise en place de la machine.

(ES)

- La placa de características (Fig. 1-1) está ubicada en el flanco derecho de la máquina. Contiene todos los datos necesarios para la instalación.

(PT)

- A etiqueta com os dados técnicos (Fig. 1-1) está localizada na lateral direita da máquina. Tal etiqueta contém todos os dados necessários para a instalação.

(NL)

- Het typeplaatje (Afb. 1-1) bevindt zich aan de rechterkant van de machine. Hier staan alle gegevens op die benodigd zijn voor de installatie.

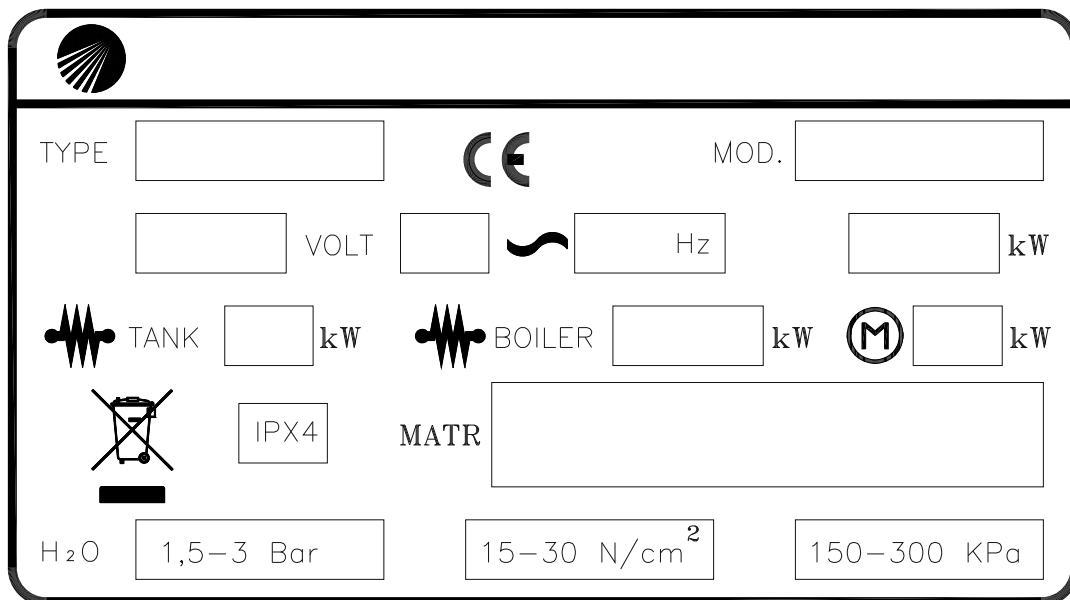


Fig. 1-1

Зип Общепит

			MS/9351-MS/9351PS	MS/9353-MS/9353PS
<p>(IT-CH) Misura d'ingombro (GB-IE) Overall dimensions (DE-AT-CH) Außenabmessungen (FR-BE) Dimensions d'encombrement (ES) Dimensiones totales (PT) Medidas (NL) Afmetingen</p>		mm	545 x 625 x 810	545 x 625 x 810
<p>(IT-CH) Misura cesto (GB-IE) Basket size: (DE-AT-CH) Maße des Korbs (FR-BE) Dimensions du panier (ES) Dimensiones del cesto (PT) Medidas do cesto (NL) Korfmaten</p>		mm	450 x 450	450 x 450
<p>(IT-CH) Potenzialità di lavaggio (GB-IE) Washing power (DE-AT-CH) Reinigungsleistung (FR-BE) Puissance de lavage (ES) Potencialidad de lavado (PT) Potencial de lavagem (NL) Afwasccapaciteit</p>		P/h	420 (120 min.) 280 (180 min.)	420 (120 min.) 280 (180 min.)
<p>(IT-CH) Capacità vasca (GB-IE) Tank capacity (DE-AT-CH) Fassungsvermögen des Spülbehälters (FR-BE) Capacité de la cuve (ES) Capacidad del tanque (PT) Capacidade do cuba (NL) Kuipinhoud</p>		lt	17	17
<p>(IT-CH) Capacità boiler (GB-IE) Boiler capacity (DE-AT-CH) Fassungsvermögen des Boilers (FR-BE) Capacité du chauffe-eau (ES) Capacidad de la caldera (PT) Capacidade do boiler (NL) Capaciteit boiler</p>		lt	8	8
<p>(IT-CH) Cavo di allacciamento (GB-IE) Power cable (DE-AT-CH) Anschlußkabel (FR-BE) Câble de raccordement (ES) Cable de conexión (PT) Cabo de ligação (NL) Aansluitsnoer</p>		n° x mm ²	3 x 1,5	5 x 2,5

1.1 (IT-CH) RAPPRESENTAZIONE SCHEMATICA – (GB-IE) SCHEMATIC VIEW – (DE-AT-CH) SCHEMATISCHE DARSTELLUNG – (FR-BE) REPRESENTATION SCHEMATIQUE – (ES) REPRESENTACION ESQUEMATICA – (PT) REPRESENTAÇÃO ESQUEMÁTICA – (NL) SCHEMATISCHE WEERGAVE

MS/9351-9353

+7(812)9879834 MS/9351PS-9353PS

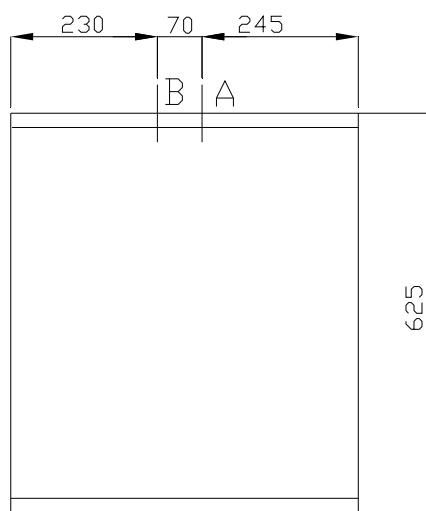
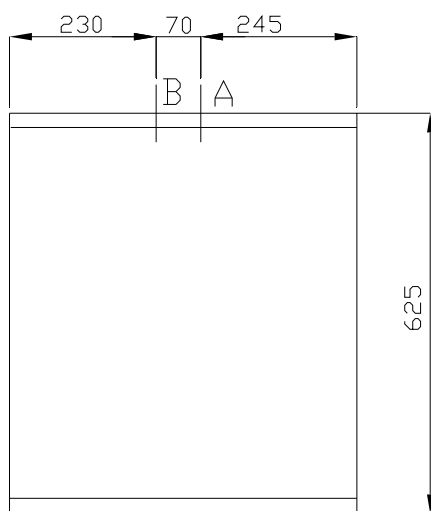
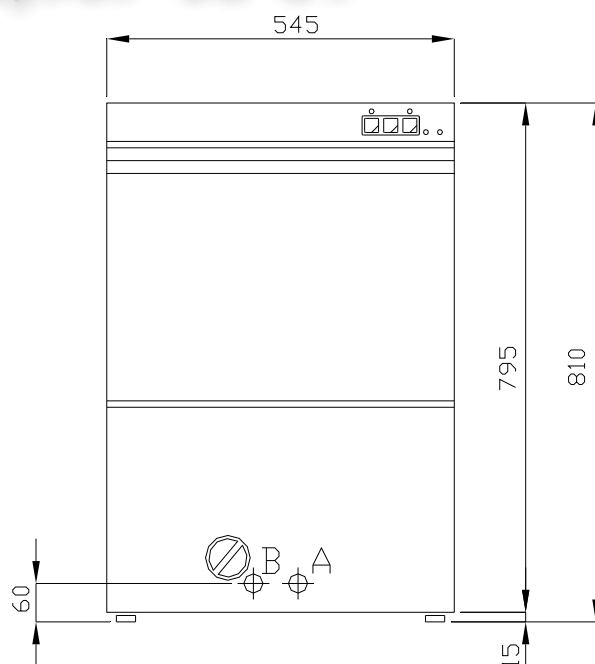
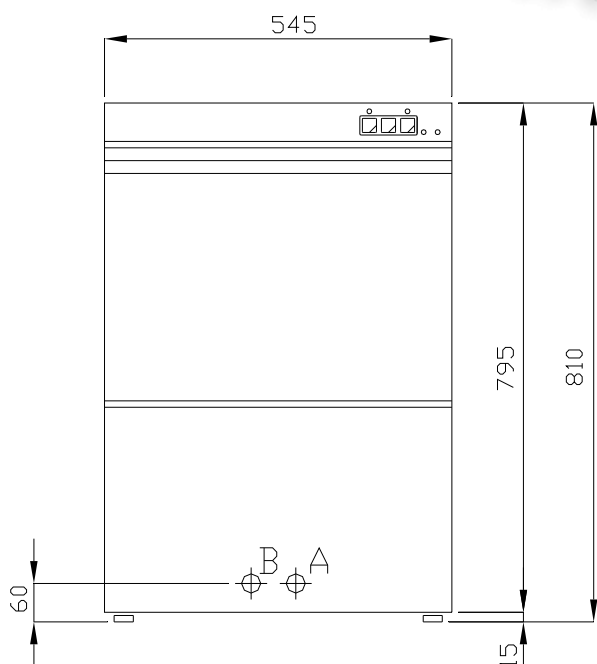
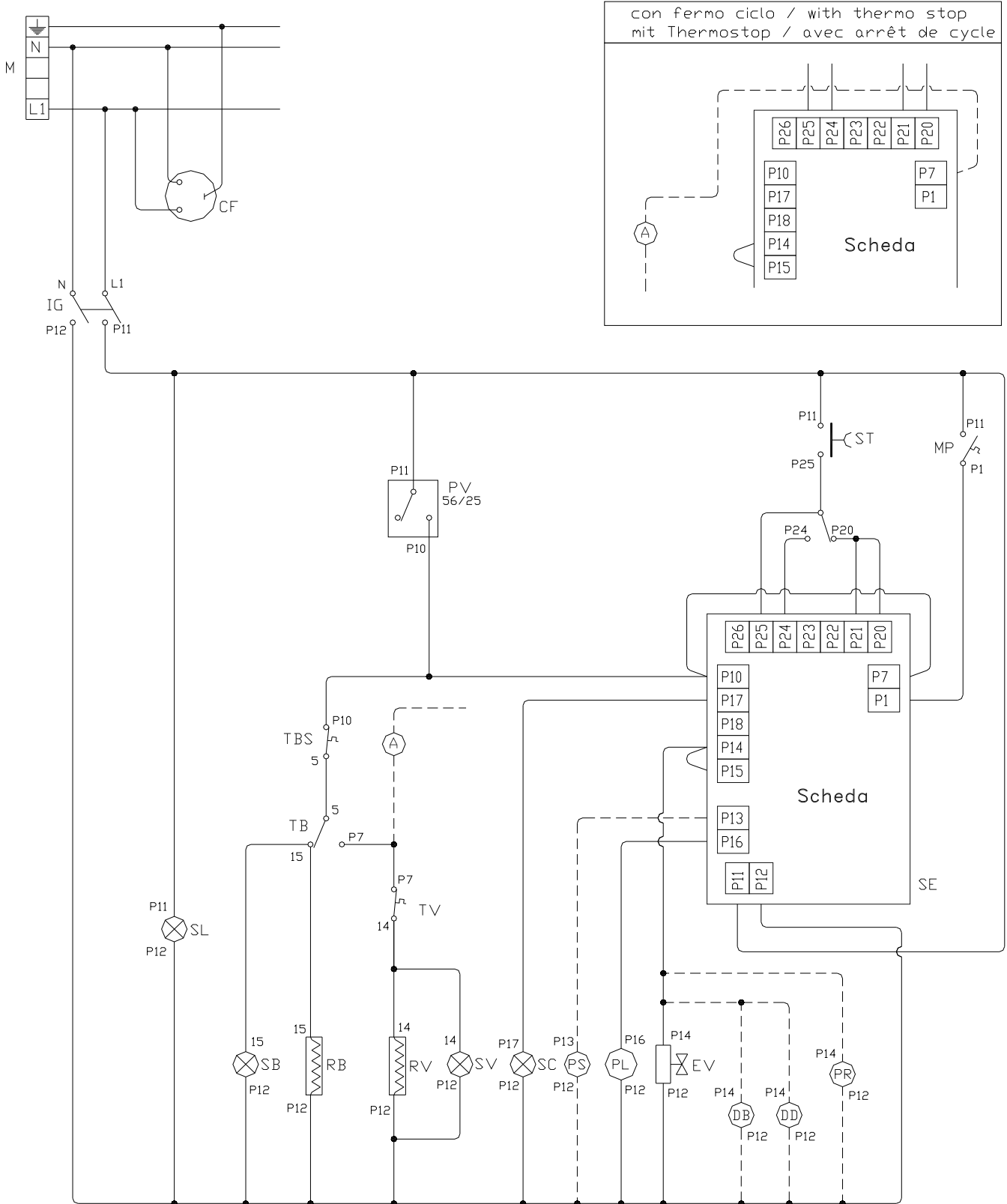


Fig. 1-2

A	(IT-CH)	Scarico acqua	Ø 30 (h max 60 mm.)
	(GB-IE)	Water drain	
	(DE-AT-CH)	Wasserabfluss	
	(FR-BE)	Vidange de l'eau	
	(ES)	Descarga del agua	
	(PT)	Descarga de água	
	(NL)	Waterafvoer	

B	(IT-CH)	Allacciamento rete idrica	3/4" G
	(GB-IE)	Connection to water mains	
	(DE-AT-CH)	Wasseranschluss	
	(FR-BE)	Raccordement réseau hydraulique	
	(ES)	Conexión red hídrica	
	(PT)	Ligação da rede hídrica	
	(NL)	Aansluiting op waterleiding	



	(IT-CH)	(GB-IE)	(DE-AT-CH)	(FR-SE)	(ES)	(PT)	(NL)
Rif.	Descrizione	Description	Beschreibung	Description	Descripcion	Descriccion	Beschrijving
CF	Condensatorie antidisturbo radio	Suppression filter	Entstörer	Filtre anti-parasites	Filtro supressão	Condensadores contra interferencias radio	Radio-ontstorings-condensatoren
DB	Dosatore elettrico brillante	Electric additive distributor	Elektrodosierer für Glanzspülmittel	Distributeur électrique de produit de riçange	Dosador electronico do abrilhantador	Dosificador electrónico abrillantador	Elektrische spoelmiddel-dosering
DD (optional)	Dosatore elettrico detergente	Electric detergent distributor	Elektrodosierer für Waschmittel	Distributeur électrique de detergenti	Dosagem sabão	Dosificador eléctrico detergente	Elektrische afwasmiddel-dosering
EV	Elettrovalvola vasca	Tank solenoid valve	Spülbehälter-magnetventil	Electrovanne cuve	Electrovalvula tanque	Electroválvula cuba	Elektroventiel kuip
IG	Interruttore generale	Main switch	Hauptschalter	Interrupteur général	Interruptor general On Off	Interruptor general	Hoofdschakelaar
M	Morsettiera	Terminal board	Klemmenbrett	Plaque á bornes	Plug terminal	Tablero de bornes	Aansluitstrip
MP	Microporta	Door microswitch	Mikrotür	Micro-porte	Microswitch porta	Microinterruptor puerta	Microschakelaar deur
PL	Pompa lavaggio	Washing pump	Waschpumpe	Pompe de lavage	Bomba lavagem	Bomba de lavado	Afwaspomp
PR (optional)	Pompa aumento pressione	Booster pump	Drucksteigerungs-pumpe	Pompe augmentation pression	Bomba aumento presión	Bomba aumento pressão	Drukverhogings-pomp
PS (optional)	Pompa di scarico	Drainage pump	Ablaufpumpe	pompe de vidange	Bomba de desagüe	Bomba de descarga	Afvoerpomp
PV	Pressostato vasca	Tank pressureswitch	Drukwachter für spülbehälter	Pressostat cuve	Pressostato tanque	Presostato cuba	Drukverschil-schakelaar kuip
RB	Resistenza boiler	Boiler heating element	Heißwasserspeicher-Heizstab	Résistance chauffe-eau	Resistencia caldera	Resistencia boiler	Verwarmings-element boiler
RV	Resistenza vasca	Tank heating element	Spülbehälter-heizstab	Résistance cuve	Resistencia tanque	Resistencia cuba	Verwarmings-element kuip
SB	Lampada spia boiler	Boiler pilot lamp	Kontrollampe Heißwasserspeicher	Lampe-témoin chauffe-eau	Lampada luz caldera	Luz testigo boiler	Controlelampje boiler
SC	Lampada spia start	Start pilot lamp	Kontrollampe start	Lampe-temóin start	Lampada luz inicio	Luz testigo start	Controlelampje start
SE	Scheda elettronica	Pcb board	Elektronik	Plaque électronique	Placa electronica	Tarjeta electrónica	Elektronische PCB
SL	Lampada spia linea	Power pilot lamp	Betriebskontrollampe	Lampe-temóin ligne	Lampada luz acesa	Luz testigo linea	Controlelampje netspanning
ST	Start	Start	Start	Start	Relé inicio	Relé start	Start
SV	Lampada spia vasca	Tank pilot lamp	Kontrollampe Spülbehälter	Lampe-témoin cuve	Lampada luz tanque	Luz testigo cuba	Controlelampje kuip
TB	Termostato boiler	Boiler thermostat	Heißwasserspeicher-Thermostat	Thermostat chauffe-eau	Termostato caldera	Termostato boiler	Thermostaat boiler
TBS	Termostato di sicurezza boiler	Boiler safety Thermostat	Sicherheits-thermostat für boiler	Thermostat de sécurité chauffe-eau	Termostato segurança caldera	Termostato seguridad boiler	Veiligheids-thermostaat boiler
TV	Termostato vasca	Tank thermostat	Spülbehälter-thermostat	Thermostat cuve	Termostato tanque	Termostato cuba	Thermostaat kuip

Зип Общепит

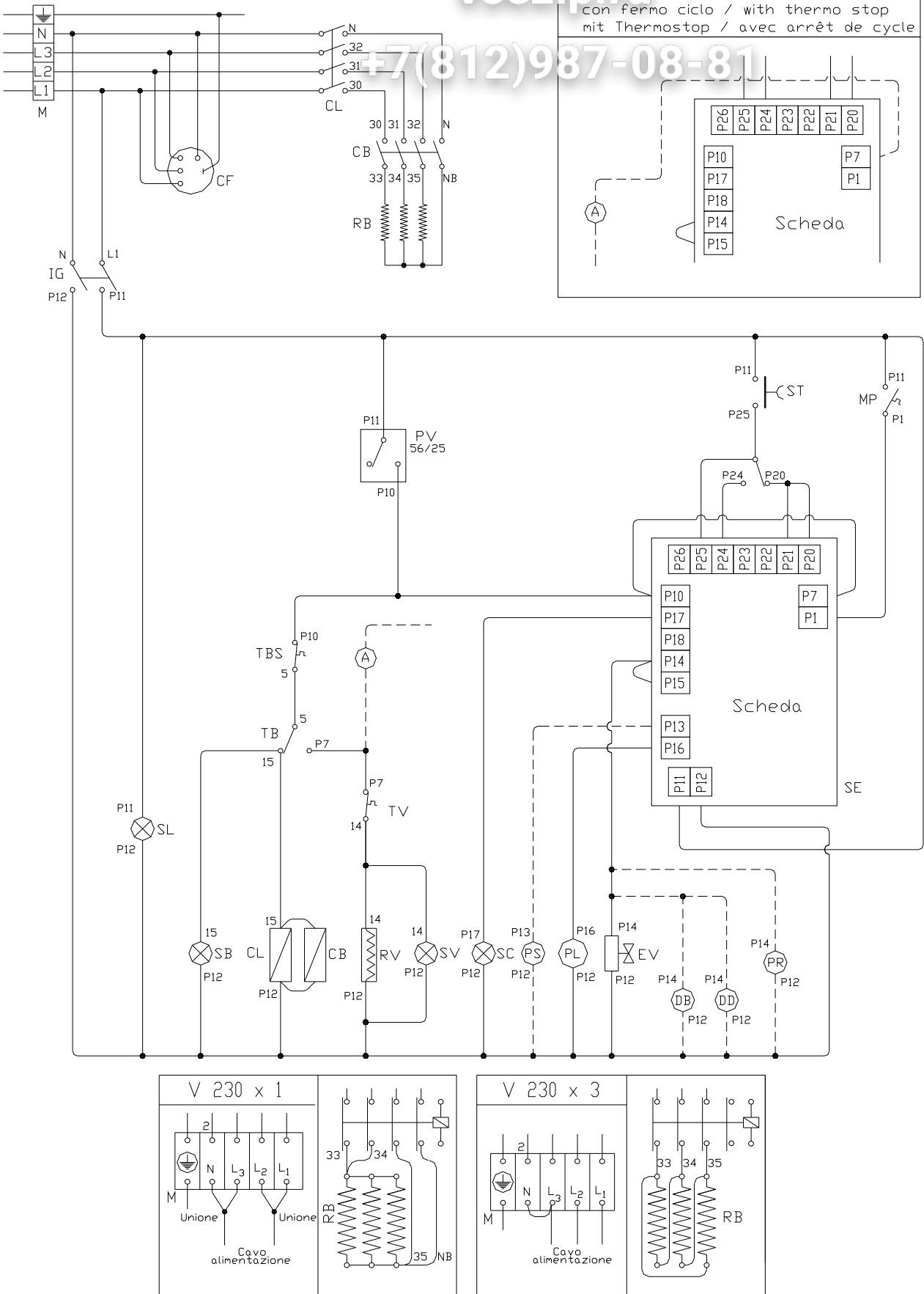
MS/9353-MS/9353PS

(COD. 6000805.20)

vsezip.ru

con fermo ciclo / with thermo stop
mit Thermostop / avec arrêt de cycle

+7(812)987-08-81



	(IT-CH)	(GB-IE)	(DE-AT-CH)	(FR-BE)	(ES)	(PT)	(NL)
Rif.	Descrizione	Description	Beschreibung	Description	Description	Description	Beschrijving
CB	Teleruttore boiler	Boiler contactor	Schalter für boiler	Télérupteur chauffe-eau	Telerruptor reservatório	Telerruptor hervidor	Afstandsschakelaar boiler
CF	Condensatorie antidisturbo radio	Suppression filter	Entstörer	Filtre anti-parasites	Filtro supressão	Condensadores contra interferencias radio	Radio-ontstoring-condensatoren
CL	Teleruttore di linea	Power supply contactor	Schalter für inbetriebnahme	Télérupteur de ligne	Telerruptor linha	Telerruptor de línea	Afstandsschakelaar netspanning
DB	Dosatore elettrico brillante	Electric additive distributor	Elektrodosierer für Glanzspülmittel	Distributeur électrique de produit de riçange	Dosador electronico do abrilhantador	Dosificador electrónico abrillantador	Elektrische spoelmiddel-dosering
DD (optional)	Dosatore elettrico detergente	Electric detergent distributor	Elektrodosierer für Waschmittel	Distributeur électrique de detergenti	Dosagem sabão	Dosificador eléctrico detergente	Elektrische afwasmiddel-dosering
EV	Elettrovalvola vasca	Tank solenoid valve	Spülbehältermagnetventil	Electrovanne cuve	Electrovalvula tanque	Electroválvula cuba	Elektroventiel kuip
IG	Interruttore generale	Main switch	Hauptschalter	Interrupteur général	Interruptor general On Off	Interruptor general	Hoofdschakelaar
M	Morsettiera	Terminal board	Klemmenbrett	Plaque á bornes	Plug terminal	Tablero de bornes	Aansluitstrip
MP	Microporta	Door microswitch	Mikrotür	Micro-porte	Microswitch porta	Microinterruptor puerta	Microschakelaar deur
PL	Pompa lavaggio	Washing pump	Waschpumpe	Pompe de lavage	Bomba lavagem	Bomba de lavado	Afwaspomp
PR (optional)	Pompa aumento pressione	Booster pump	Drucksteigerungs-pumpe	Pompe augmentation pression	Bomba aumento presión	Bomba aumento pressão	Drukverhogings-pomp
PS (optional)	Pompa di scarico	Drainage pump	Ablaufpumpe	pompe de vidange	Bomba de desagüe	Bomba de descarga	Afvoerpomp
PV	Pressostato vasca	Tank pressureswitch	Drukwächter für spülbehälter	Pressostat cuve	Pressostato tanque	Presostato cuba	Drukverschil-schakelaar kuip
RB	Resistenza boiler	Boiler heating element	Heißwasserspeicher-Heizstab	Résistance chauffe-eau	Resistencia caldera	Resistencia boiler	Verwarmings-element boiler
RV	Resistenza vasca	Tank heating element	Spülbehälterheizstab	Résistance cuve	Resistencia tanque	Resistencia cuba	Verwarmings-element kuip
SB	Lampada spia boiler	Boiler pilot lamp	Kontrollampe Heißwasserspeicher	Lampe-témoin chauffe-eau	Lampada luz caldera	Luz testigo boiler	Controlelampje boiler
SC	Lampada spia start	Start pilot lamp	Kontrollampe start	Lampe-temóin start	Lampada luz inicio	Luz testigo start	Controlelampje start
SE	Scheda elettronica	Pcb board	Elektronik	Plaque électronique	Placa electronica	Tarjeta electrónica	Elektronische PCB
SL	Lampada spia linea	Power pilot lamp	Betriebskontrollampe	Lampe-temóin ligne	Lampada luz acesa	Luz testigo linea	Controlelampje netspanning
ST	Start	Start	Start	Start	Relé inicio	Relé start	Start
SV	Lampada spia vasca	Tank pilot lamp	Kontrollampe Spülbehälter	Lampe-témoin cuve	Lampada luz tanque	Luz testigo cuba	Controlelampje kuip
TB	Termostato boiler	Boiler thermostat	Heißwasserspeicher-Thermostat	Thermostat chauffe-eau	Termostato caldera	Termostato boiler	Thermostaat boiler
TBS	Termostato di sicurezza boiler	Boiler safety Thermostat	Sicherheits-thermostat für boiler	Thermostat de sécurité chauffe-eau	Termostato segurança caldera	Termostato seguridad boiler	Veiligheids-thermostaat boiler
TV	Termostato vasca	Tank thermostat	Spülbehälter-thermostat	Thermostat cuve	Termostato tanque	Termostato cuba	Thermostaat kuip

(IT-CH)

- L'installazione, la messa in funzione e la manutenzione dell'apparecchio devono essere effettuate solamente da personale qualificato. Tutti i lavori di allacciamento devono essere eseguiti in osservanza delle norme vigenti. Il costruttore declina qualsiasi responsabilità in caso di cattivo funzionamento, che sia da attribuire ad uno scorretto allacciamento. Durante l'installazione, l'apparecchio deve essere messo a bolla, piccole pendenze possono essere eliminate con i piedini regolabili (avvitare e/o svitare).

L'installazione deve essere eseguita secondo le seguenti norme:

1. prescrizioni in vigore contro gli infortuni
2. prescrizioni CE
3. prescrizioni degli enti erogatori dell'acqua

(GB-IE)

- Installation, initial start-up and maintenance of the appliance must be carried out by qualified personnel only. All hydraulic and electrical connections must be carried out in compliance with current safety norms. The manufacturer accepts no responsibility for malfunctions arising from incorrect connection of the appliance. When installing, ensure that the appliance is perfectly level. Turn the adjustable feet clockwise or anticlockwise to level the appliance.

The following norms must be observed when installing the appliance:

1. current accident -prevention regulations
2. CE standards
3. water board regulations

(DE-AT-CH)

- Aufstellung, Inbetriebnahme und Wartung des Geräts dürfen nur von qualifiziertem Personal vorgenommen werden. Alle Anschlußarbeiten müssen unter Beachtung der geltenden Normen ausgeführt werden. Der Hersteller lehnt jegliche Verantwortung für Funktionsfehler ab, die auf nicht korrekten Anschluß zurückzuführen sind. Bei der Aufstellung muß das Gerät ausgerichtet werden. Geringe Bodenunebenheiten können durch die verstellbaren Füße (anschauben oder/und losschrauben) ausgeglichen werden.

Bei der Installation sind folgende Vorschriften zu beachten:

1. geltende Bestimmungen zur Unfallverhütung
2. CE-Bestimmungen
3. Vorschriften der Wasserversorgungsgesellschaft

(FR-BE)

- L'installation, la mise en service et l'entretien de l'appareil ne doivent être exécutés que par des personnes qualifiées. Tous les travaux de branchement doivent être réalisés conformément aux normes en vigueur. Le constructeur décline toute responsabilité en cas de mauvais fonctionnement de l'appareil, lorsque le branchement n'a pas été effectué correctement. Lors de l'installation, l'appareil doit être positionné de manière à ce qu'il soit de niveau. Les pieds réglables qui équipent l'appareil permettent une mise à niveau correcte (visser et/ou dévisser les pieds selon le cas).

Lors de la mise en place du lave-batterie, les normes ci-dessous doivent être observées:

1. réglementation en vigueur contre les accidents
2. normes CE
3. normes des sociétés de distribution de l'eau.

(ES)

- La instalación, la puesta en funcionamiento y la manutención del aparato están al encargo exclusivo del personal cualificado. Todos los trabajos necesarios para la conexión se deben ejecutar en conformidad con las normas vigentes. El Constructor no se responsabiliza por desperfectos de funcionamiento provocados por conexión incorrecta. Al efectuar la instalación cuide de que el aparato esté colocado en posición horizontal; atornille o destornille los pies ajustables para eliminar las pequeñas inclinaciones.

Durante la instalación aténgase a estas normas:

1. prescripciones vigentes contra accidentes del trabajo,
2. prescripciones CE,
3. prescripciones de la sociedad que suministra el agua.

(PT)

- A instalação, o funcionamento e a manutenção do aparelho devem ser efetuadas sómente por pessoal qualificado. Todo o trabalho de ligação deve respeitar as normas vigentes. O fabricante declina de qualquer responsabilidade no caso de mal funcionamento devido a uma incorreta instalação. Durante a instalação o aparelho deve estar perfeitamente apoiado e nivelado. Os pés reguláveis que equipam o aparelho permitem ajustar o nivelamento da máquina, bastando para isto girá-los.

Durante a instalação devem ser observadas as seguintes normas:

1. Regulamentação em vigor contra acidentes
2. Normas CE
3. Normas do Ente de abastecimento de água.

(NL)

- De installatie, de inwerkingstelling en het onderhoud van het apparaat mag uitsluitend door vakmensen gedaan worden. Alle aansluitwerkzaamheden moeten met inachtneming van de geldende voorschriften uitgevoerd worden. De fabrikant kan op geen enkele wijze aansprakelijk gesteld worden in geval van een slechte werking die aan een verkeerde aansluiting te wijten is. Tijdens de installatie moet het apparaat waterpas gezet worden, kleine oneffenheden kunnen met de stelpoten ondervangen worden (vast- en/of losdraaien).

De installatie moet volgens onderstaande voorschriften uitgevoerd worden:

1. geldende ongevalpreventievoorschriften
2. EG-normen
3. voorschriften van de waterdistributiebedrijven

2.1 (IT-CH) ALLACCIAMENTO ELETTRICO – (GB-IE) CONNECTION TO POWER SUPPLY – (DE-AT-CH) NETZANSCHLUSS – (FR-BE) BRANCHEMENT ELECTRIQUE – (ES) CONEXION ELECTRICA – (PT) INSTALAÇÃO ELÉCTRICA – (NL) ELEKTRISCHE AANSLUITING

3zipОбщедоступит
vsezip.ru

+7(812)987-08-81

(IT-CH)

- Il quadro elettrico si trova sul fronte dell'apparecchio. L'allacciamento alla rete si trova nella parte posteriore dell'apparecchio. Il cavo di allacciamento (G) deve essere almeno del tipo H07RN-F ed avere una sezione di 1,5 mm² (monofase) e 2,5 mm² (trifase).

N.B.: Come da prescrizioni internazionali, fra l'apparecchio e la rete elettrica bisogna interporre un interruttore generale (A) i cui contatti abbiano un'apertura minima di 3 mm, dotato di fusibili ad amperaggio adeguato (vedi dati tecnici).

L'interruttore generale (A) deve essere collocato nelle vicinanze dell'apparecchio ed essere facilmente accessibile.

(GB-IE)

- The electrical panel is located on the front of the appliance. The connection to power supply is on the back side of the appliance. The power cable (G) must have a rating of at least H07RN-F, and each wire must have a section of 1,5 mm² (monophase) e 2,5 mm² (triphase).

N.B.: In accordance with international standards, a cut-out switch (A), provided with amperage-adequate fuses (see technical specification), must be installed between the mains electricity supply and appliance. The contacts must have an aperture of at least 3 mm.

The main switch (A) should be positioned in the immediate vicinity of the appliance and should be easily accessible.

(DE-AT-CH)

- Die Schalttafel befindet sich an Vorderseite des Geräts. Der Netzanschluß befindet sich auf der Geräterückseite. Das Anschlußkabel (G) muß mindestens vom Typ- H07RN-F sein und einen Querschnitt von 1,5 mm² aufweisen (monophase) und 2,5 mm² (triphase) aufweisen.

N.B.: Laut internationaler Bestimmungen muß zwischen Gerät und Stromnetz ein Hauptschalter zwischengeschaltet werden (A) und mit Abschmelzsicherungen von angemessener Stromstärke ausgestattet. (Technische Angaben zu sehen), dessen Kontakte eine Mindestöffnung von 3 mm aufweisen sollten.

Der Hauptschalter (A) soll sich in unmittelbarer Nähe des Geräts befinden und leicht zugänglich sein.

(FR-BE)

- Le tableau électrique est placé sur la partie antérieure de l'appareil. Le branchement électrique est placé sur la partie postérieure de l'appareil. Le câble de raccordement (G) doit au moins être du type H07RN-F et doit avoir une section de 1,5 mm² (monophases) et 2,5 mm² (triphases).

N.B.: Un interrupteur général (A) pourvu fusibles à ampérage adéquat (voir données techniques), muni de contacts ayant une ouverture minimum de 3 mm, doit être monté entre l'appareil et le réseau électrique, conformément aux normes internationales.

L'interrupteur général (A) devrait être placé à proximité de l'appareil et de façon à être facilement accessible.

(ES)

- El cuadro eléctrico está ubicado en el lado anterior del aparato. La conexión a la red se encuentra en el lado posterior del aparato. El cable de conexión (G) debe ser por lo menos del tipo H07RN-F y debe tener una sección mínima de 1,5 mm² (monophase) e 2,5 mm² (triphase).

N.B.: Según indican las normas internacionales, entre el aparato y la red eléctrica es preciso interponer un interruptor general (A) cuyos contactos deben tener una abertura mínima de 3 mm. (con fusibles de amperaje adecuado: véanse características técnicas).

El interruptor general (A) se debe colocar cerca del aparato para que esté al alcance de la mano.

(PR)

- O painel eléctrico se encontra na parte frontal do aparelho. A ligação à rede encontra-se na parte posterior, atrás da cobertura. O cabo de ligação (G) deve ser como mínimo H07RN-F e com uma secção de 1,5 mm² (monophase) e 2,5 mm² (triphase).
N.B.: Assim como previsto pelas normas internacionais, entre o aparelho e a rede eléctrica deve ser montado um interruptor geral (A), cujos contactos deverão ter uma abertura mínima de 3 mm e deve ser dotado de fusíveis com amperagem adequada (ver dados técnicos).
O interruptor geral (A) deve ser colocado próximo ao aparelho e deve ser de fácil acesso.

(NL)

- Het elektrische schakelpaneel bevindt zich aan de voorkant van het apparaat. De netaansluiting bevindt zich aan de achterkant van het apparaat. Het aansluitsnoer moet minimaal van het type H07RN-F zijn en een doorsnede van 1,5 mm² hebben (monophase) en 2,5 mm² (triphase) hebben.
N.B.: Volgens de internationale voorschriften moet er tussen het apparaat en het elektriciteitsnet een hoofdschakelaar (A) geplaatst worden waarvan de contacten een opening van minimaal 3 mm moeten hebben en die voorzien moet zijn van zekeringen met een geschikte ampèresterkte (zie technische gegevens).
De hoofdschakelaar (A) moet in de buurt van het apparaat geplaatst worden en deze moet makkelijk bereikbaar zijn

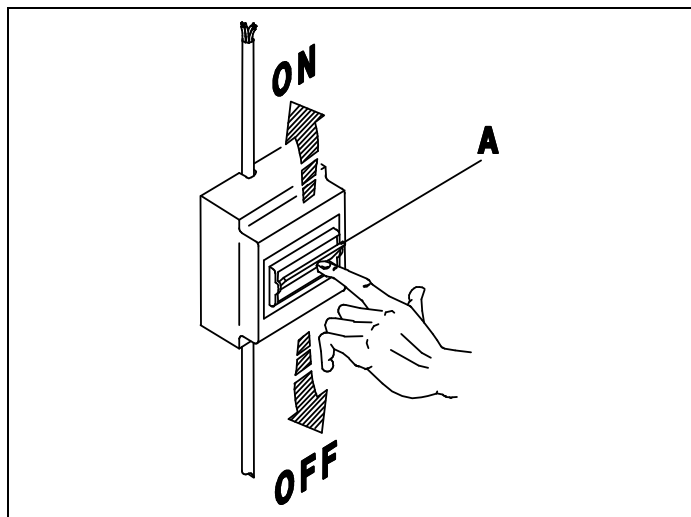


Fig. 2-1

2.1.1 (IT-CH) EQUIPOTENZIALE – (GB-IE) GROUND – (DE-AT-CH) ÄQUIPOTENTIALANSCHLUß – (FR-BE) RACCORDEMENT EQUIPOTENTIEL – (ES) EQUIPOTENCIAL – (PT) LIGAÇÃO TERRA – (NL) POTENTIALVEREFFENING

Зип Общедит
vsezip.ru


+7(812)987-08-81

(IT-CH)

- L'apparecchio è da collegare ad un sistema di equipotenziale. La vite predisposta a tale scopo si trova sulla parete posteriore ed è contrassegnata da un adesivo con il simbolo .


N.B.: Il costruttore non risponde per responsabilità e/o impegni di garanzia in caso di danni derivanti dalla inosservanza delle prescrizioni o da installazione non conforme.

(GB-IE)

- The appliance must be grounded. The ground terminal screw is located on the rear panel of the appliance, and marked by the symbol .


N.B.: The manufacturer accepts no responsibility or warranty obligations in case of damage arising from non-compliance with this requirement or from incorrect installation.

(DE-AT-CH)

- Den Äquipotentialanschluß durchführen. Die dafür vorgesehene Schraube befindet sich an der Rückwand des Geräts und ist mit der Aufschrift mit dem Symbol  gekennzeichnet.


N.B.: Der Hersteller lehnt jegliche Haftung oder/und Garantieansprüche im Falle von Schäden ab, die durch Nichtbeachtung der Vorschriften oder durch nicht sachgemäße Installation entstehen.

(FR-BE)

- Réaliser le raccordement équipotentiel. La vis prévue à cet effet est placée sur la paroi postérieure. Un adhésif portant le symbole  permet d'identifier la vis.


N.B.: Le constructeur décline toute responsabilité et ne garantit pas les dommages dus à l'inobservation des prescriptions ou au montage non conforme aux normes en vigueur.

(ES)

- Este aparato se debe conectar a un sistema de equipotencial. El tornillo prevenido para esta finalidad está ubicado en el lado posterior y está contramarcado por el símbolo .


N.B.: El Constructor no se responsabiliza y su garantía caduca en caso de daños provocados por inobservancia de normas o instalación incorrecta.

(PT)

- Aparelho deve ser conectado a uma ligação terra. O parafuso terminal predisposto encontra-se na parte posterior e é identificado pelo símbolo .

N.B.: O fabricante não se responsabiliza e não garante eventuais danos provocados pelo desrespeito das instruções, ou ainda, no caso de instalação não conforme.

(NL)

- Het apparaat moet op een potentiaalvereffeningssysteem aangesloten worden. De schroef die daarvoor bestemd is, is in de achterwand aangebracht en is gemarkeerd met een sticker waar het symbool  op staat

N.B.: De fabrikant kan niet aansprakelijk gesteld worden en/of aanvaardt geen garantieverplichtingen in geval van veronachtzaming van de voorschriften of een installatie die niet conform de voorschriften is.

(IT-CH)

- L'apparecchio è previsto per l'allacciamento all'acqua fredda o calda (max 50 ÷ 55°C), con una pressione a valvola aperta come indicato nella Tab. 2-1. In caso di pressione superiore alla massima consigliata, bisogna installare un riduttore di pressione. In caso di pressione inferiore alla minima consigliata, bisogna installare una pompa di aumento pressione di max 0.5 Hp, con una portata di 20 L/min ed una prevalenza di 15÷20 mt.. Il controllo della pressione deve essere effettuato all'ingresso dell'elettrovalvola (ved. fig.2-4). La condotta dell'acqua deve avere un diametro interno di almeno 16/18 mm (ved.fig.2-5). Collegare il tubo di carico acqua dell'apparecchio ad un rubinetto d'intercettazione (B), posto preferibilmente nelle immediate vicinanze dell'apparecchio, interponendo l'apposito filtro in dotazione (B1) (ved. fig.2-2). Per acque con durezza media superiore ai 10/12°F (5,5/7°D) è consigliata l'installazione di un decalcificatore (C) (non in dotazione), montato a monte dell'elettrovalvola della macchina (ved.fig.2-3).

(GB-IE)

- The appliance is designed for connection to the cold or hot water supply (max. 50 55°C) at a mains pressure with the valve open as shown in Table 2-1 and a minimum output of 10 litres/min. If pressure exceeds the maximum, fit a pressure reducer. If pressure is lower than the minimum, fit a pressure booster pump of max. 0.5 HP, with an output of 20 litres/min. and a head of 15÷20 metres. Pressure must be measured at the solenoid valve inlet (see fig. 2-4). The water pipes must have an internal diameter of at least 16/18 mm (see fig. 2-5). Connect the appliance water supply pipe to a cut-out tap (B), preferably placed close to the appliance, fitting the special filter provided (B1) (see fig. 2-2). For water with medium hardness above 10/12°F (5,5/7°D), installation of a decalcifier (C) (not provided) is recommended, assembled upstream of the machine's electrovalve (see fig. 2-3).

(DE-AT-CH)

- Das Gerät ist für den Anschluss an Warm-und Kaltwasser (max. 50-55°C) vorgesehen, wobei der Druck bei offenem Ventil dem in Tab. 2-1. Bei höherem Druck als dem empfohlenen einen Druckminderer installieren. Bei niedrigeren Druck als empfohlen eine Druckerhöhungspumpe mit max. 0,5 PS , einer Förderleistung von 20l/min und einer Förderhöhe von 15-20m installieren. Die Druckkontrolle muss am Eingang des Elektroventils erfolgen (siehe Bild 2-4). Die Wasserleitung muss einen Innendurchmesser von mindestens 16/18 mm aufweisen (siehe Bild 2-5). Den Zulaufschlauch des Gerätes an einen möglichst nahegelegenen Wasserhahn (B) anschliessen und den vorgesehenen Filter (B1) anbringen (siehe Bild 2-2). Pour une eau d'une dureté moyenne supérieure à 10/12°F (5,5/7°D) il est conseillé d'installer un détartreur (C) (non fourni), monté en amont de l'électrovanne de la machine (siehe Bild 2-3).

(FR-BE)

- L'appareil peut être raccordé à l'eau froide ou chaude (50:55°C max) à une pression, soupape ouverte, comme indiqué dans le Tableau 2-1. Si la pression dépasse la pression maximum conseillée, il faut installer un réducteur de pression. Si la pression est inférieure à la pression minimum conseillée, il faut installer une pompe pour faire augmenter la pression de 0,5 Hp max., à un débit de 20 litres /min et à une hauteur d'élévation de 15-20 m. Le contrôle de la pression sera effectué à l'entrée de l'électrovanne (voir fig. 2-4). Les conduites d'eau auront un diamètre interne d'au moins 16/18 mm (voir fig. 2-5). Raccorder la conduite d'arrivée de l'eau de l'appareil à un robinet secondaire (B), installé si possible tout près de l'appareil, après avoir intercalé le filtre spécial fourni (B1) (voir fig. 2-2). Nous conseillons Pour une eau d'une dureté moyenne supérieure à 10/12°F (5,5/7°D) il est conseillé d'installer un détartreur (C) (non fourni), monté en amont de l'électrovanne de la machine (voir fig. 2-3).

(ES)

- Este aparato se puede alimentar con agua caliente o fría (máx. 50 ÷ 55°C); la presión del agua con válvula abierta está indicada en la Tabla 2-1. En caso de que la presión fuera superior a la máxima que se aconseja, instale un reductor de presión; si fuera demasiado baja, instale una bomba de aumento de presión de 0,5 Hp (máximo), con un caudal de 20 litros por minuto y una altura de elevación de 15 a 20 m. El control de la presión se debe efectuar en la entrada de la electroválvula (véase fig. 2-4). La tubería del agua debe tener un diámetro interior de 16-18 m. por lo menos (véase fig. 2-5). Conecte el tubo de alimentación del agua del aparato a un grifo de paso (B), que irá montado preferentemente muy cerca del aparato, tras interponer el filtro (B1) del equipamiento base (véase fig. 2-2). Para aguas con dureza media inferior a los 10/12°F (5,5/7°D) se recomienda instalar un descalcificador (C) (no incluido en el suministro), instalado aguas arriba la electroválvula del equipo (véase fig. 2-3).

(PT)

- O aparelho é predisposto para ser alimentado com água fria ou quente (máx 50-55°C), com uma pressão, com a válvula aberta, como indicado na Tab. 2-1 e com um fluxo de 10 lt/min. No caso de uma pressão superior à máxima indicada, é necessário instalar um redutor de pressão. No caso de a pressão ser inferior à indicada, é necessário instalar uma bomba de máx 0,5 Hp, com um fluxo de 20 lt/min. O controle da pressão deve ser efetuado na entrada da electroválvula (ver figura 2-4). O tubo de água ou mangueira deve ter um diâmetro interno de pelo menos 16/18 mm (ver fig. 2-5). Conectar o tubo de alimentação de água do aparelho à uma torneira de fechamento manual (F), colocada de preferência próxima ao aparelho, conectando o filtro em dotação (B1) (ver fig. 2-2). Para a água com dureza média abaixar a 10/12 ° F (5,5 / 7 ° D) recomendamos a instalação de um purificador de água (C) (não incluído na entrega), a válvula solenóide instalado a montante do equipamento (ver fig. 2-3).

(NL)

- Het apparaat is geschikt voor aansluiting op warm of koud water (max. 50 - 55°C), met een druk bij geopend ventiel zoals aangegeven in Tab. 2-1. Bij een hogere druk dan de geadviseerde maximum druk moet er een drukregelaar geïnstalleerd worden. Bij een lagere druk dan de geadviseerde minimum druk moet een drukverhogingspomp van max. 0,5 HP geïnstalleerd worden met een opbrengst van 20 l/min en een opvoerhoogte van 15-20 m. De controle van de druk moet op de ingang van het elektroventiel gecontroleerd worden (zie afb. 2-4). De waterslang moet een inwendige diameter van ten minste 16/18 mm hebben (zie afb. 2-5). Sluit de watertoevoerslang van het apparaat aan op een afsluitkraan (B) die bij voorkeur dicht bij het apparaat geplaatst moet zijn en zet het speciale meegeleverde filter (B1) ertussen (zie afb. 2-2). Voor water met een gemiddelde hardheid boven de 10/12 ° F (5,5 / 7 ° D), wordt de installatie van een ontkalker (C) (niet meegeleverd) aanbevolen, stroomopwaarts van electroklep de machine gemonteerd (zie afb. 2-3).

Tab. 2-1

(IT-CH) Temperatura (DE-AT-CH) Temperatur (ES) Temperatura (NL) Temperatuur	(GB-IE) Temperature (FR-BE) Température (PT) Temperatura	(IT-CH) Pressione (DE-AT-CH) Wasserdruck (ES) Presión (NL) Druk	(GB-IE) Pressure (FR-BE) Pression (PT) Pressão
max 50-55 °C		1.5 - 3 bar	

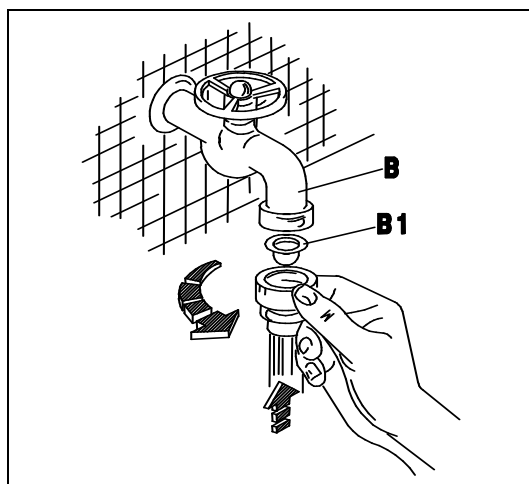


Fig. 2-2

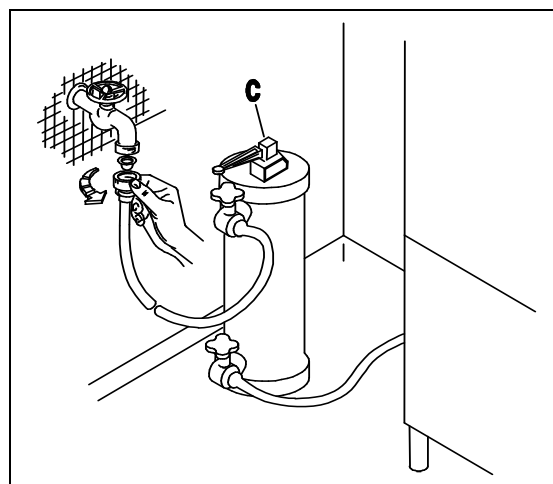


Fig. 2-3

(IT-CH) PRESSIONE ACQUA DI ALIMENTAZIONE (DE-AT-CH) FLIESSWASSERDRUCK (ES) PRESION DEL AGUA DE ALIMENTACION (NL) TOEVOERWATERDRUK		(GB-IE) INLET WATER PRESSURE (FR-BE) PRESSION EAU D'ALIMENTATION (PT) PRESSÃO DE ALIMENTAÇÃO DA ÁGUA	
1.5 - 2 bar		2 - 2.5 bar	
(IT-CH) minima (DE-AT-CH) mindeste (ES) mínima (NL) minimum	(GB-IE) minimum (FR-BE) minime (PT) mínima	(IT-CH) buona (DE-AT-CH) gut (ES) buena (NL) goed	(GB-IE) good (FR-BE) bien (PT) boa
2.5 - 3 bar		2.5 - 3 bar	
(IT-CH) ottima (DE-AT-CH) sehr gut (ES) muy buena (NL) uitstekend	(GB-IE) very good (FR-BE) très bien (PT) ótima		

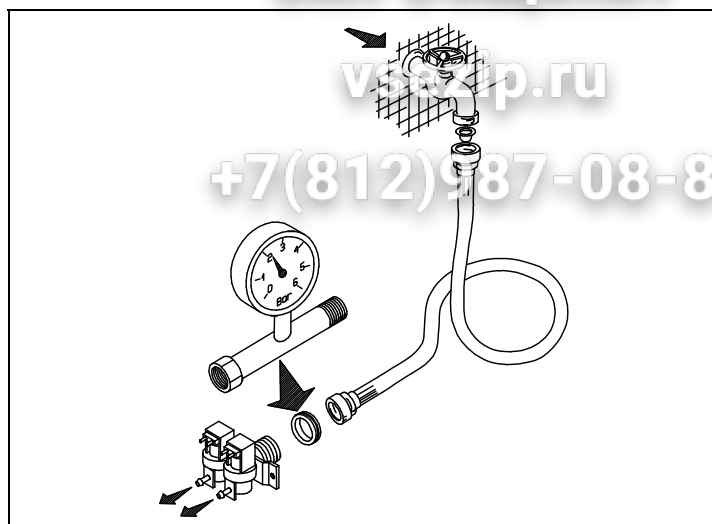


Fig. 2-4

(IT-CH) SCARICO ACQUA / CICLO PER RISCIAQUO DI RETE
(GB-IE) WATER/CYCLE DRAIN FOR MAINS RINSE
(DE-AT-CH) ABFLUSSWASSER PRO SPÜLGANG FÜR NETZNACHSPÜLUNG
(FR-BE) EAU DE VIDANGE PAR CYCLE POUR RINÇAGE DERÉSEAU
(ES) DESCARGA DEL AGUA DEL CICLO PARA ENJUAGUE DE LA RED
(PT) DESCARGA DE ÁGUA POR CICLO
(NL) WATERAFVOER/SPOELGANG MET KOUD OF WARM WATER (AL NAARGELANG DE WATERAANSLUITING)

	2.5 litri	2.5 - 3 litri	2.5 - 3 litri	3 - 4 litri
(IT-CH)	minima	ottima per lavabicchieri	buona per lavastoviglie	ottima per lavastoviglie
(GB-IE)	minimum	very good for glass-washers	good for dish-washers	very good for dish-washers
(DE-AT-CH)	mindeste	sehr bet die Gläserpülmaschinen	gut die geschirrspülmaschinen	sehr get die geschirrspülmaschinen
(FR-BE)	minime	tres bien des lave-verres	bien des lave-vaisselle	tresbien des lave-vaisselle
(ES)	mínima	muy bueva para lavavasos	buena para lavavajillas	muy buena para lavavajillas
(PT)	mínima	ótima para lava copos	boa para lava louças	ótima para lava louças
(NL)	minimum	uistekend voor glazenwassers	goed voor vaatwassers	uistekend voor vaatwassers

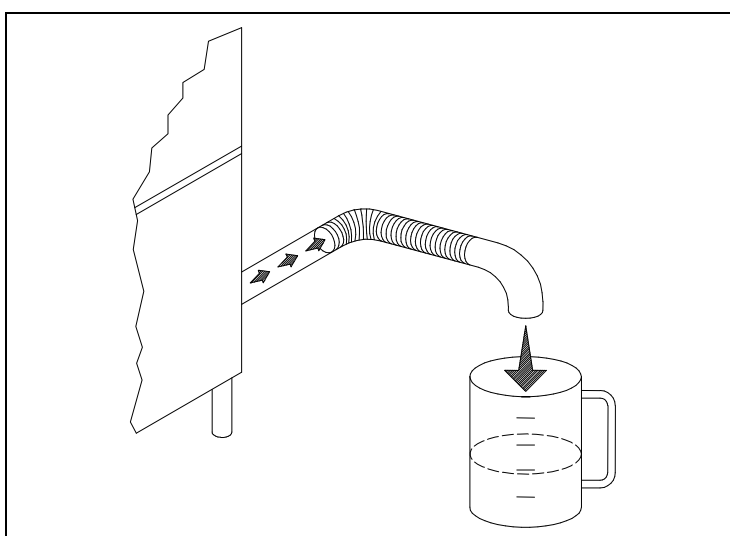


Fig. 2-5

2.3 (IT-CH) SCARICO ACQUA – (GB-IE) WATER DRAIN – (DE-AT-CH) WASSERABLAUF – (FR-BE) DISPOSITIF DE VIDANGE DE L'EAU – (ES) DESCARGA DEL AGUA – (PT) DESCARGA DE ÁGUA – (NL) WATERAFVOER

Зип-Общепит
vsezip.ru

+7(812)987-08-81

(IT-CH)

- Collegare il tubo di scarico dell'apparecchio alla condotta di scarico (D) previa l'interposizione di un sifone. Un'altra possibilità è data dal posizionamento dell'apparecchio sopra ad un pozzetto di scarico (E), questo è da completare con un coperchio antiodore (F).

(GB-IE)

- Connect the drain hose of the appliance to the outlet (D), fitting a siphon between the hose and the outlet. Alternatively, place the appliance over a drainage well (E), which should be fitted with a cover (F) to prevent the build-up of unpleasant odours.

(DE-AT-CH)

- Das Abflußrohr des Geräts mit der Abflußleitung (D), nach vorherigem Einbau eines Siphons, verbinden. Eine weitere Möglichkeit ist die Aufstellung des Geräts direkt über einer Ablaufgrube (E), die mit einem geruchshemmenden Deckel verschlossen wird (F).

(FR-BE)

- Après avoir mis en place un siphon, raccorder le tuyau de vidange de l'appareil à la conduite d'évacuation (D). Il existe également une deuxième possibilité, celle-ci consiste à placer l'appareil au-dessus d'un puits collecteur (E). Il faudra ensuite équiper ce puits d'un couvercle (F) contre la remontée des odeurs.

(ES)

- Conecte la tubería de desagüe del aparato al tubo de evacuación (D) tras interponer un sifón. En caso de que se pueda colocar l'aparato encima de un sumidero (E), éste se debe completar con una tapa para eliminar los malos olores (F).

(PR)

- Instalar o tubo de descarga do aparelho ao cano de descarga (D), com um sifão previamente instalado. Uma outra possibilidade é a de usar um ralo de saída (E) com a devida tampa para evitar o retorno de odores desagradáveis.

(NL)

- Sluit de afvoerslang van het apparaat aan op de afvoerleiding (D) en plaats er een hevel tussen. Een andere mogelijkheid is om het apparaat bovenop een afvoerputje (E) te plaatsen, dat van een stankafsluitdeksel (F) voorzien moet worden.

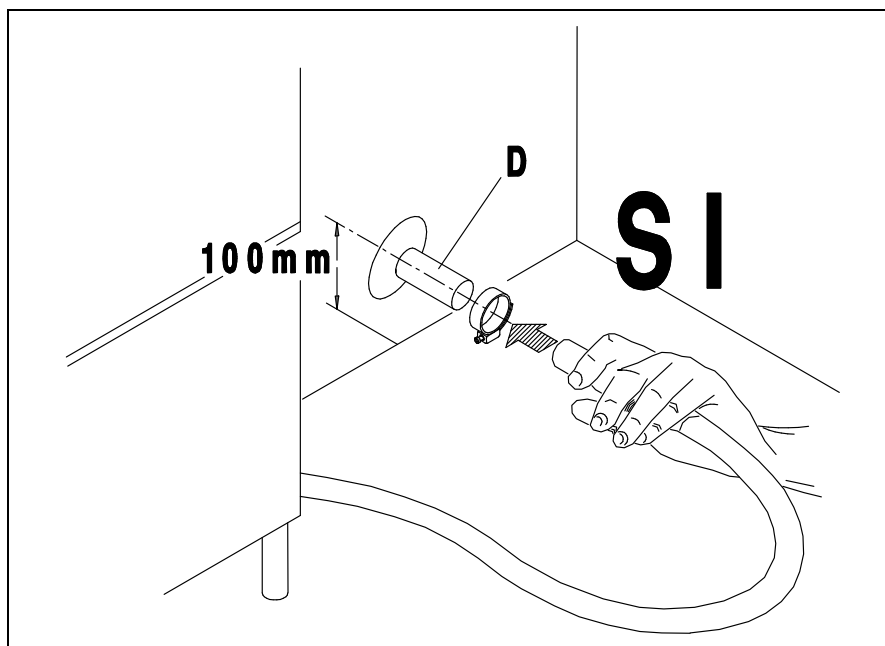


Fig. 2-6

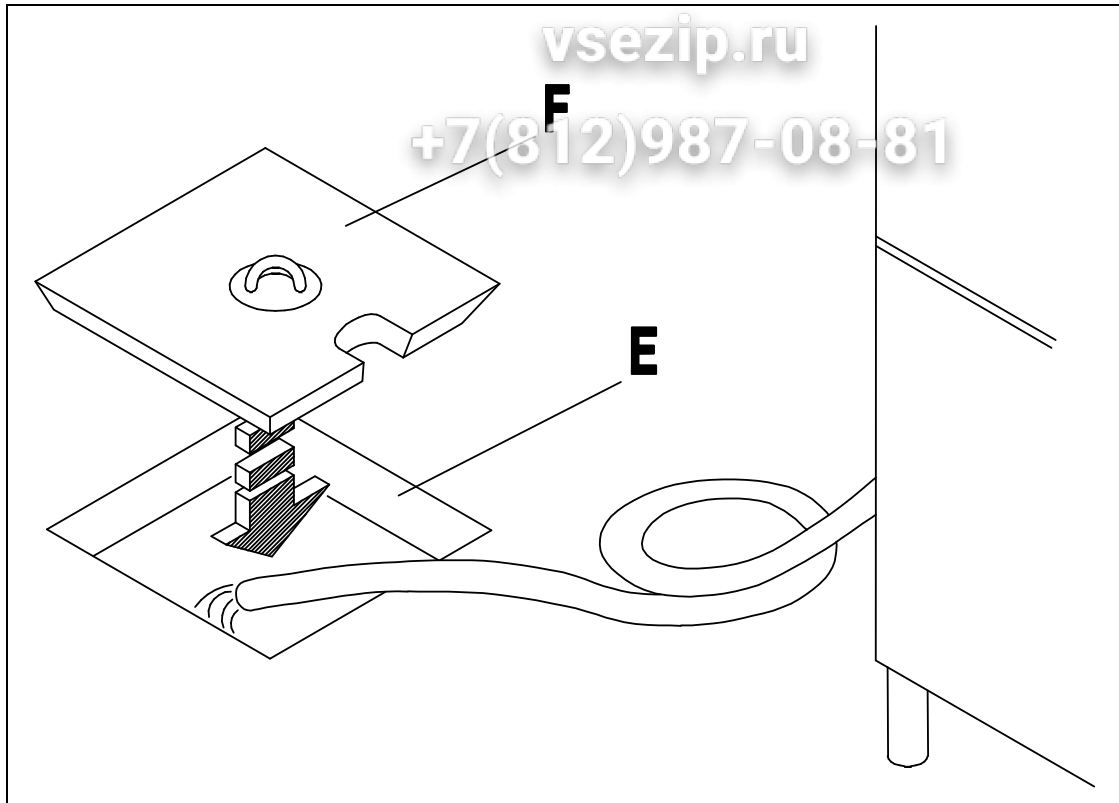


Fig. 2-7

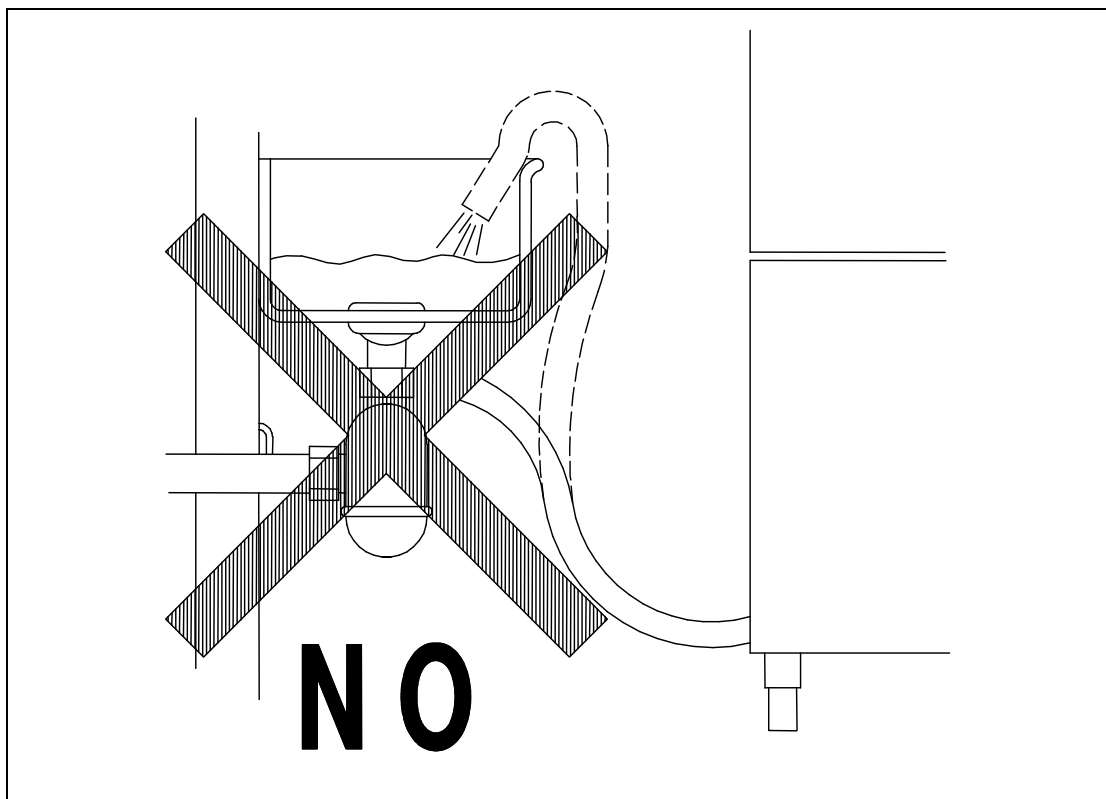


Fig. 2-8

2.4 (IT-CH) SCARICO ACQUA CON POMPA DI SCARICO – (GB-E) WATER DRAIN WITH DRAIN PUMP – (DE-AT-CH) WASSERABLAUF MIT ABLAUFPUMPE – (FR-BE) DISPOSITIF DE VIDANGE DE L'EAU AVEC POMPE DE RELEVAGE – (ES) DESCARGA DEL AGUA CON BOMBA DE DESAGUE – (PT) DESCARGA DE ÁGUA COM BOMBA DE DESCARGA – (NL) WATERAFVOER MET AFVOERPOMP

(IT-CH)

- La pompa di scarico interviene automaticamente durante il ciclo.

SCARICO VASCA A FINE LAVORO :

1. A macchina accesa (tasto 0-1 inserito e spia A accesa), aprire la porta.
2. Togliere il tubo troppopieno.
3. Premere il tasto START (almeno per 5 secondi). A fase avviata, si può chiudere la porta. *Il tempo di scarico a fine lavoro è di 3 minuti.*
4. Al termine della fase di scarico di fine lavoro, è obbligatorio spegnere la macchina per almeno 10 secondi, premendo il pulsante verde on-off, in modo da riattivare le normali funzioni.

(GB-IE)

- The waste pump is operating automatically during the rinse phase.

TANK TOTAL DRAINING

1. With the machine on (button 0-1 switched on and warning light A on), open the door.
2. Take the overflow pipe off
3. Push the button START (at least for 5 seconds). With phase starts, close the door. *The time for the tank total draining is 3 minutes.*
4. At the end of the tank total draining it is compulsory to switch the machine off for at least 10 seconds by pushing the green ON-OFF button, in order to reset all its normal functions.

(DE-AT-CH)

- Die ablaufpumpe schaltet sich automatisch in der Spülphase ein.

ENTLEEREN DES TANKES AM ARBEITSENDE

1. Bei eingeschaltener Maschine (Taste 0-1 eingedrückt und Kontrolllampe A leuchtend), die Tür öffnen.
2. Überlaufrohr entfernen
3. START-Taste mindestens 5 Sekunden lang drücken. Wenn die Entleerungsphase eingeleitet, schließen Sie die Tür. *Die Entleerung dauert ca.3 Minuten.*
4. Die grüne on-off Taste drücken und die Maschine ausschalten. Die Maschine muß mindestens 10 Sekunden lang nach der Entleerung ausgeschaltet bleiben. Dieser Vorgang ist zwangsmäßig damit sich die normalen Funktionen der Maschine wiederherstellen.

(FR-BE)

- La pompe de relevage fonctionne automatiquement dans la phase rincage.

VIDANGE DE LA CUVE A FIN DU TRAVAIL

1. Avec la machine branchée (bouton 0-1 inséré et voyant A allumé), ouvrir la porte.
2. Enlever le tube trop plein
3. Brancher le bouton START (au moins 5 secondes). Avec vidange démarré, fermez la porte. *Le temps de vidange de la cuve à la fin du travail est de 3 minutes.*
4. A la fin du vidange de la cuve à fin du travail il est obligatoire d'éteindre la machine pour au moins 10 seconds en pressant le bouton vert ON-OFF, pour rétablir ses fonctionnes normales.

(ES)

- La bomba de descarga actúa automáticamente durante el ciclo.

DESCARGA DEL TANQUE AL FINAL DEL TRABAJO

1. Con la máquina encendida (tecla 0-1 conectada y señal luminosa A encendida), abrir la puerta.
2. Sacar el tubo de desagüe.
3. Apretar la tecla START (almenos durante 5 segundos). A la fase de descarga iniciada, cerrar la puerta. *El tiempo de descarga al final del trabajo es de 3 minutos.*
4. Al terminar la fase de fin de trabajo de fin jornada, es obligatorio presionar como minimo durante 10 segundos el interruptor de color verde de ON-OFF de forma que se reactive las funciones normales de la máquina.

(PT)

- A bomba de descarga intervém automaticamente durante o ciclo.

DESCARGA DA CUBA NO FIM DO TRABALHO

1. Com a máquina ligada (tecla 0-1 inserida e o alarme A aceso), abra a porta.
2. Remover o tubo ladrão-esgoto.
3. Premir a tecla de START (pelo menos 5 segundos). A fase de descarga iniciada, fechar a porta. *O tempo de descarga ao fim do trabalho é de 3 minutos*
4. Ao fim da fase de descarga no fim do trabalho, é obrigatório desligar a máquina pelo menos durante 10 segundos, carregando no botão verde on-off, de maneira a reactivar as normais funções.

(NL)

- De afvoerpomp schakelt tijdens het programma automatisch in.

LEEGPOMPEN VAN DE KUIP NA GEBRUIK:

1. De machine moet aangeschakeld zijn (schakelaar 0-1 in aan positie en indicatie lamp A brand), u opent de deur.
2. Neem de overloop pijp (standpijp) uit de machine.
3. Druk nu op de START knop (minstens 5 seconden). Met aftappen begint, sluit de deur. *De schoon spoeltijd van de wastank bedraagt 3 minuten.*
4. Aan het einde van het naspoelprogramma en de machine volledig is leeg gelopen moet de machine uit worden geschakeld voor tenminste 10 seconden, Dit doet u door op de ON-OFF switch te drukken, hierdoor word de machine gereset en is hij na deze 10 seconde weer gereed. En kunt u de machine weer geen gebruiken conform de gebruiks aanwijzing.

3. (IT-CH) ISTRUZIONI D'USO – (GB-IE) INSTRUCTIONS FOR USE –
(DE-AT-CH) BETRIEBSANLEITUNGEN – (FR-BE) MODE D'EMPLOI – (ES) INSTRUCCIONES PARA EL
USO – (PT) INSTRUÇÕES DE USO – (NL) GEBRUIKSAANWIJZING

(IT-CH)

- L'apparecchio è costruito per il lavaggio di stoviglie. È necessario utilizzare un detergente poco schiumoso e specifico per il lavaggio di suddette attrezzature. È consigliata l'eliminazione di grossi residui di cibo e di sporco perché potrebbero intasare lo scarico e gli ugelli. Caricare con cura il cesto.

N.B.: Per ottenere un buon risultato di lavaggio si consiglia di non lavare stoviglie con sporco secco, ma di sottoporle a prelavaggio od ammollo.

(GB-IE)

- The appliance is designed to wash crockery. Use a suitable low-foam detergent. Plates and dishes should be scraped clean of residue, which might clog the drain and nozzles. Fill the basket carefully.

N.B.: It is advisable to remove large food remains. The best results are obtained when the items are washed after pre-washing or soaking.

(DE-AT-CH)

- Das Gerät ist zur Reinigung von Geschirr vorgesehen. Als Zusatz ein wenig schäumendes und geeignetes Spülmittel verwenden. Große Speisereste, die Abfluß und Düsen verstopfen könnten, vom Geschirr entfernen.

N.B.: Es wird empfohlen, grobe Speisereste vorher zu entfernen. Um eine gute Reinigung zu gewährleisten, sollte Geschirr mit eingetrocknetem Schmutz vorher eingeweicht werden.

(FR-BE)

- L'appareil sert à laver les vaisselle. Aussi, il est nécessaire d'utiliser un détergent approprié et qui mousse peu. Il est conseillé d'éliminer les restes d'aliments ou les encrassements consistants parce qu'ils pourraient boucher le tuyau de vidange et les gicleurs. Charger le panier avec soin.

N.B.: Pour obtenir de bons résultats, il est conseillé de ne pas laver d'objets trop incrustés sans avoir préalablement fait un pré-lavage ou un rinçage.

(ES)

- Este aparato sirve para lavar vasos. Se debe usar con un detergente adecuado, poco espumoso y específico para este tipo de lavado. Los residuos de alimentos más gordos se deben eliminar antes de cargar la máquina, ya que podrían atascar el desagadero y los inyectores. Cargar el cesto con cuidado.

N.B.: Para que el lavado dé buenos resultados, no lave vasos con suciedad seca. Si fuera necesario, efectúe un prelavado o un remojo para ablandar la suciedad.

(PT)

- Aparelho é concebido para lavagem de louças em geral, utilizando sabão pouco espumante e adaptado. Resíduos de comida devem ser removidos da louça, evitando assim que se entupam a descarga e outras partes da máquina. Posicionar corretamente a louça no cesto.

N.B.: Para obter um bom resultado, aconselha-se a não lavar louças que apresentam sujeira seca, caso contrário é melhor proceder a uma pré-lavagem ou limpeza para dissolver a sujeira.

(NL)

- Het apparaat is gemaakt voor het afwassen van vaatwerk. Er moet een afwasmiddel gebruikt worden dat niet erg schuimt en dat speciaal bestemd is voor het afwassen van vaatwerk. Er wordt geadviseerd om grote etensresten en vuil te verwijderen omdat de afvoer en de sproeiers hierdoor verstopt kunnen raken. De korf moet zorgvuldig beladen worden.

N.B.: Om een goed afwasresultaat te verkrijgen wordt geadviseerd om geen vaatwerk.

Зип Общедит
vsezip.ru

3.1 (IT-CH) MESSA IN FUNZIONE – (GB-IE) START UP – (DE-AT-C-I) INBETRIEBNAHME – (FR-BE) MISE EN MARCHE – (ES) PUESTA EN FUNCIONAMIENTO – (PT) FUNCIONAMENTO – (NL) AANZETTEN

(IT-CH)

- Aprire il rubinetto dell'acqua (B), inserire l'interruttore generale (A). Attivare l'interruttore principale dell'apparecchio (1), ne conseguirà l'accensione della spia (A) evidenziando che la macchina è sotto posta a tensione. A porta chiusa l'apparecchio si riempie d'acqua e alla fine del carico, si inseriscono automaticamente le resistenze della vasca e del boiler in alternanza. Il funzionamento delle resistenze è reso visibile dall'accensione delle spie (D) ed (E). Quando entrambe le spie si spengono l'acqua avrà raggiunto le temperature impostate e l'apparecchio sarà pronto per iniziare il lavaggio. (fig. 3-1÷3-2)

N.B.: Le temperature impostate sono quelle consigliate dal fabbricante, i termostati consentono comunque di regolare la temperatura fino ad un massimo di 90°C.

(GB-IE)

- Turn on the water tap (B) and switch on the master switch (A). Turn the appliance ON switch (1), which will cause the warning light (A) to illuminate, indicating that the machine is live. When the door is closed the appliance fills with water. When it is full, the tub and boiler heating elements come on automatically in alternation. When the elements are activated, the warning lights (D) and (E) are illuminated. When both warning lights go out the water has reached the set temperature and the appliance is ready to begin the washing cycle. (fig. 3-1÷3-2)

N.B.: The set temperatures are the ones recommended by the manufacturer, however the thermostats allow to adjust the temperature at max 90°C

(DE-AT-CH)

- Öffnen Sie den Wasserhahn (B) und betätigen Sie den Hauptschalter (A). Beim Betätigen des Hauptschalters (1) am Geschirrspüler wird die Anzeige (A) aufleuchten, an der Sie erkennen können, daß die Maschine unter Spannung steht. Bei geschlossener Tür läuft Wasser in die Maschine; ist die nötige Wassermenge einmal erreicht, so schalten die Widerstände des Spülbehälter und des Boilers automatisch eines nach dem anderen, ein. Der Betrieb der Widerstände wird durch das Aufleuchten der Anzeigen (D) und (E) erkennbar. Beide Leuchtanzeigen erlöschen, wenn das Wasser eine vorbestimmte Temperatur erreicht hat, d. h. wenn die Maschine betriebsbereit ist. (fig. 3-1÷3-2)

N.B.: Die angesetzten Temperaturen sind die von dem Hersteller rateten Temperaturen, jedoch Kann die Temperatur bei den Thermostaten bis max 90°C angesetzten werden.

(FR-BE)

- Ouvrir le robinet (B) et insérer l'interrupteur général (A). Ouvrir l'interrupteur principal de l'appareil (1), le voyant (A) s'allumera ce qui signifie que la machine est branchée. L'appareil se remplit d'eau avec porte fermée et à la fin du chargement les éléments chauffants de la cuve et du boiler entrent automatiquement en action en alternance. Les voyants (D) et (E) s'allument quand les éléments chauffants fonctionnent. Les deux voyants s'éteignent dès que l'eau a atteint la température programmée et l'appareil est prêt pour commencer le lavage. (fig. 3-1÷3-2)

N.B.: Les températures affichées sont celles-là conseillées par le fabriquant, toutefois les thermostats permettent de régler la température à 90°C maximum.

(ES)

- Abrir el grifo del agua (B), conectar el interruptor general (A). Activar el interruptor principal del aparato (1); el encendido de la luz testigo (A) indica que la máquina está en tensión. Con puerta cerrada el aparato se llena de agua y cuando la carga esté terminada se conectarán automáticamente las resistencias del tanque y de la caldera en la alternación. El funcionamiento de las resistencias es señalado por el encendido de las luces indicadoras (D) y (E). Cuando ambas luces se apaguen, el agua habrá alcanzado la temperatura programada y el aparato estará listo para empezar el lavado. (fig. 3-1÷3-2)

N.B.: Las temperaturas fijadas son las que aconseja el Constructor; los termostatos permiten regular la temperatura hasta 90°C máx.

(PT)

- Abrir a torneira de água (B), acionar o interruptor geral (A). Acionar o interruptor principal do aparelho (1), a luz (A) se acende evidenciando que a máquina esta sob tensão. Uma vez fechada a porta se enche de água e no final, as resistencias do cuba e do boiler começam a funcionar automaticamente na alternação. As luzes (D) e (E) indicam o funcionamento das duas resistencias. Quando ambas se apagarem é porque a temperatura alcançou seu nível desejado e a máquina estará pronta para iniciar a lavagem. (fig. 3-1÷3-2)

NB.: As temperaturas ideais são aquelas aconselhadas pelo fabricante e os termostatos permitem regular a temperatura até um maximo de 90°C.

(NL)

- Draai de waterkraan (B) open en schakel de hoofdschakelaar (A) in. Schakel de hoofdschakelaar van het apparaat (1) in waarna het lampje (A) gaat branden waaruit blijkt dat de machine onder stroom staat. Als de deur dichtgedaan wordt, loopt het apparaat vol met water en na afloop van het vollopen worden de verwarmingselementen van de kuip en van de boiler automatisch ingeschakeld in de afwisseling. De werking van de verwarmingselementen blijkt uit het feit dat de lampjes (D) en (E) gaan branden. Als allebei de lampjes uitgaan dan heeft het water de ingestelde temperatuur bereikt en is het apparaat klaar om met het afwasprogramma te beginnen. (Afb. 3-1 - 3-2)

N.B.: De ingestelde temperaturen zijn de temperaturen die door de fabrikant geadviseerd worden, met de thermostaten kunt u echter de temperatuur tot maximaal 90°C regelen.

(IT-CH) TEMPERATURE CONSIGLIATE	(GB-IE) RECOMMENDED TEMPERATURE
(DE-AT-CH) EMPFOHLENE TEMPERATUREN	(FR-BE) TEMPÉRATURES CONSEILLÉES
(ES) TEMPERATURAS ACONSEJABLES	(PT) TEMPERATURA
(NL) GEADVISEERDE TEMPERATUREN	

(IT-CH) boiler – (GB-IE) boiler – (DE-AT-CH) boiler – (FR-BE) boiler – (ES) caldera – (PT) resevatório (boiler) – (NL) boiler	90°C
(IT-CH) vasca – (GB-IE) tub – (DE-AT-CH) bottich – (FR-BE) cuve – (ES) tanque – (PT) cuba interna – (NL) kuip	55°C

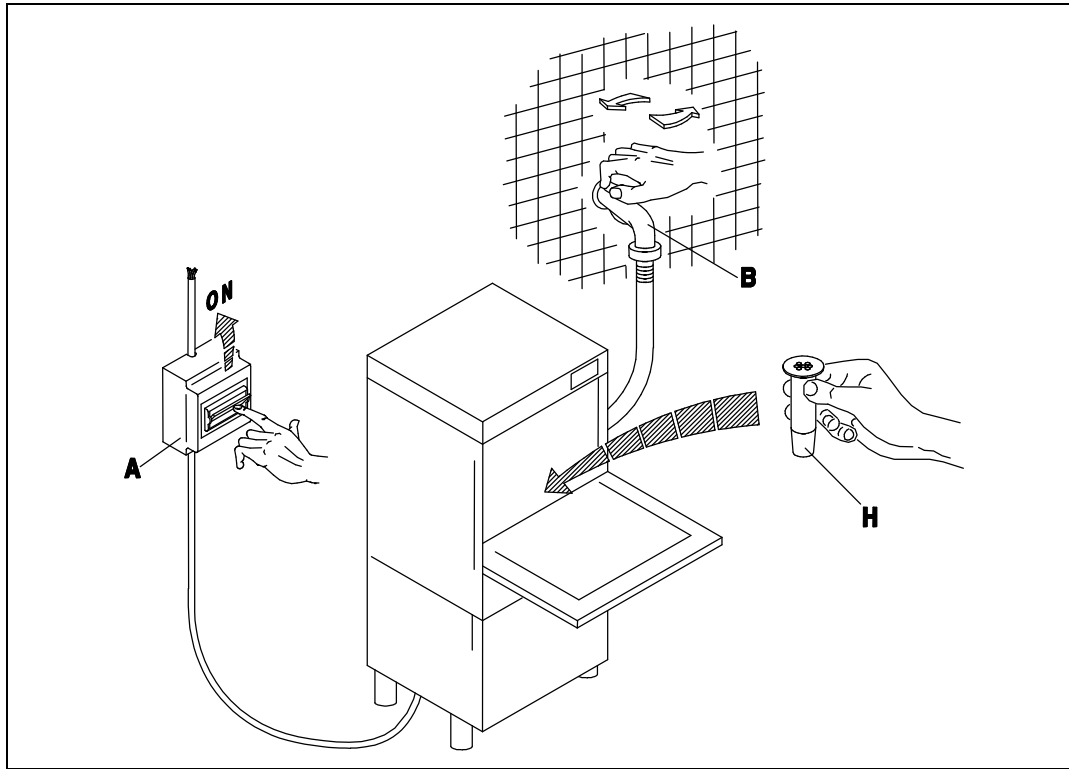


Fig. 3-1

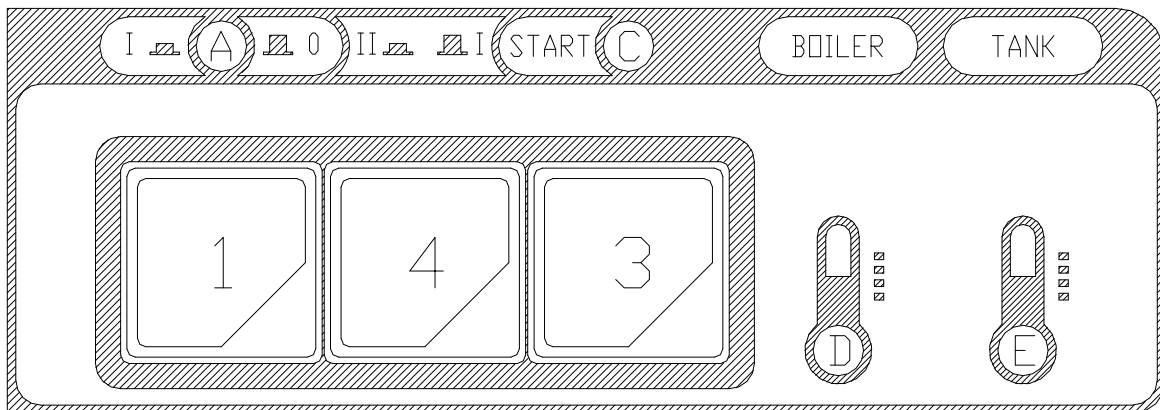


Fig. 3-2

3.1.1 (IT-CH) PROGRAMMI DI LAVAGGIO – (GB-IE) WASHING PROGRAMMES – (DE-AT-CH) REINIGUNGSPROGRAMME – (FR-BE) PROGRAMMES DE LAVAGE – (ES) PROGRAMAS DE LAVADO – (PT) PROGRAMAS DE LAVAGEM – (NL) AFWASPROGRAMMA'S

(IT-CH)

- A riempimento avvenuto, aprire la porta (I) e introdurre il detersivo (ca. 2 gr. per litro di capacità della vasca). Inserire il cesto (L) carico e chiudere la porta (I). Selezionare il ciclo di lavaggio inserendo il pulsante (4) (ciclo breve (II) tasto premuto ÷ ciclo lungo (I) tasto rilasciato). A questo punto premere il pulsante START (3) (almeno per 2 secondi) e avrà inizio il ciclo di lavoro visualizzato dalla lampada spia (C): la fine del ciclo coincide con lo spegnimento di questa spia. Per spegnere la macchina si dovrà disinserire l'interruttore (1) portandolo nella posizione (0) spia (A) spenta. (Fig.3-1÷3-3).
Ogni 5 o 6 lavaggi aggiungere del detersivo

N.B.: *E' consigliato avviare il ciclo di lavoro quando entrambe le spie delle resistenze, boiler (D) e vasca (E), si spengono, come indicato al punto 3.1 Messa in funzione.*

All'apertura della porta durante il ciclo di lavaggio, la spia A lampeggerà e si interrompe la fase in corso. Alla chiusura della porta, la spia A rimarrà accesa ed il ciclo riprenderà dalla fase precedentemente interrotta.

(GB-IE)

- When the water intake cycle is complete, open the door (I) and add detergent (about 2 g. per litre of tank capacity). Position the full basket (L) and close the door (I). Select the appropriate washing cycle by pressing button (4) (short cycle (II) button pressed ÷ long cycle (I) button not pressed). Now press the START button (3) (at least for 2 seconds) and the wash cycle displayed by light (C) will start. When the cycle is over, this light goes out. To turn off the appliance, turn the switch (1) to (0). Light (A) indicates the appliance is off (Fig.3-2÷3-3).
Add detergent every 5 - 6 wash cycles.

N.B.: *It is recommended to start the wash cycle when both light of the heating elements, boiler (D) and tub (E) are off, as indicated at point 3.1 Start up.*

By opening the door during a washing cycle, the warning light A will blink and the phase in progress is interrupted. By closing the door, the warning light A will stay on and the cycle will re-start from the previously interrupted phase.

(DE-AT-CH)

- Nach erfolgter Füllung die Tür (I) öffnen und das Spülmittel einfüllen (ca. 2g/l Fassungsvermögen des Spülbehälters). Den gefüllten Geschirrkorb (L) einsetzen und die Tür (I) schließen. Das Programm durch Drücken des Druckknopfes (4) wählen (kurzer Spülgang (I) Taste gedrückt ÷ langer Spülgang (II) Taste losgelassen). Nun die START-Taste (3) mindestens 2 Sekunden lang drücken, und das Spülprogramm beginnt, die Kontrolllampe (C) leuchtet auf und am Programmende erlischt die Kontrolllampe. Um das Gerät auszuschalten, muß der Schalter (1) auf die Position (0) gestellt werden, die Kontrolllampe (A) erlischt. (Bild.3-2÷3-4).
Bei manueller Dosierung ist jeweils nach vier bis sechs Spülgängen Reiniger nachzufüllen.

N.B.: *Es wird empfohlen, den Arbeitszyklus erst zu starten, wenn die Kontrolllampen der Heizelemente Boiler (D) und Bottich (E) erlöschen, wie in Punkt 3.1 Inbetriebnahme angezeigt.*

Bei Öffnen der Türe während des Spülganges, wird die Kontrolllampe A blinken und das laufende Programm wird unterbrochen. Bei Schliessen der Türe wird die Kontrolllampe A wieder fest leuchten und das vorher unterbrochene Programm wieder aufgenommen.

(FR-BE)

- Lorsque le remplissage est terminé, ouvrir la porte (I) et verser le détergant (environ 2 g pour chaque litre remplissant la cuve). Introduire le panier (L) plein et fermer la porte (I). Sélectionner ensuite le cycle de lavage en actionnant le bouton-poussoir (4) (cycle court (II) touche enfoncée ÷ cycle long (I) touche relâchée). A ce stade, presser le bouton-poussoir START (3) (au moins 2 secondes) et le cycle de fonctionnement commencera, visualisé par la lampe-témoin (C). La fin du cycle coïncide avec l'extinction de ce voyant. Pour arrêter la machine, il faudra débrancher l'interrupteur (1) en le ramenant sur la position (0): lampe-témoin (A). (Fig.3-1÷3-3).
Ajouter du détergant tous les 5 ou 6 lavages.

N.B.: *Nous conseillons de faire démarrer le cycle d'usage quand les deux voyants des éléments chauffants du boiler (D) et de la cuve (E) s'éteindront comme indiqué au point 3.1 Démarrage.*

A l'ouverture de la porte pendant un cycle de lavage, la lampe-témoin A clignotera et la phase en cours s'interrompt. A la fermeture de la porte, la lampe-témoin A restera allumée et le cycle reprendra du point de l'interruption.

(ES)

- Después del llenado, abra la puerta (I) y vierta el detergente (2 gramos aproximadamente por litro de capacidad de la cuba). Introduzca el cesto (L) carga y cierre la puerta (I). Seleccione el ciclo de lavado por medio del selector (4) (ciclo breve (II) tecla pulsada ÷ ciclo largo (I) tecla soltada). Pulse ahora START (3) (al menos durante 2 segundos) para arrancar el ciclo de trabajo: se enciende la luz testigo (C), que se apagará al final del ciclo. Para apagar la máquina desconecte el interruptor (1) posición 0, luz testigo (A) apagada. (Fig.3-1÷3-3).
Cada 5 o 6 lavados, añadir detergente.

N.B.: Le aconsejamos que arranque el ciclo de trabajo cuando las dos luces indicadoras de las resistencias del hervidor (D) y de la cuba (E) se apaguen (véase 3.1 Puesta en funcionamiento).

A la apertura de la puerta durante el ciclo de lavado, la señal luminosa A parpadeará y se interrumpe la fase en curso. Al cierre de la puerta, la señal luminosa A permanecerá encendida y el ciclo se reanudará a partir de la fase previamente interrumpida.

(PT)

- Após o enchimento abrir a porta (I) e adicionar o sabão (cerca de 2 gramas para cada litro de capacidade da máquina). Colocar o cesto (L) cheio com a louça e fechar a porta (I). Selecionar o ciclo de lavagem apertando o botão (4) (ciclo breve (II) tecla acionada ÷ ciclo longo (I) tecla desligada). A partir deste ponto, acionar o botão START (3) (pelo menos por 2 segundos) e iniciar o ciclo de lavagem, cujo funcionamento será indicado pela luz (C); ao final do ciclo a luz anteriormente indicada se apagará. Para desligar a máquina basta acionar o interruptor (1) até a posição 0 e assim a luz (A) se apagará (Fig.3-2÷3-4).
A cada 5 ou 6 lavagens, adicionar sabão.

N.B.: Aconselha-se iniciar o ciclo de lavagem quando ambas as luzes das resistências boiler (D) e cuba (E), apagam-se, como indicado no ponto 3.1. funcionamento.

A abertura da porta durante o ciclo de lavagem, o alarme luminoso A piscará e se interrompe a fase em curso. Ao fecho da porta, o alarme luminoso A ficará aceso e o ciclo partirá de novo da fase que foi interrompida anteriormente.

(NL)

- Doe na het vollopen de deur open (I) en doe er afwasmiddel in (ongeveer 2 g per liter inhoudscapaciteit van de kuip). Doe de beladen korf (L) erin en doe de deur (I) dicht. Stel het afwasprogramma in door op de knop (4) te drukken (kort programma (II) toets ingedrukt – lang programma (I) toets losgelaten). Druk nu op de START knop (3) waarna (minstens 2 seconden) het afwasprogramma zal beginnen dat aangegeven wordt door het controlelampje (C): het einde van het programma valt samen met het uitgaan van dit lampje. Om de machine uit te schakelen moet u de schakelaar (1) uitschakelen door hem op de stand (0) te zetten, lampje (A) uit (Afb. 3-1 ÷ 3-3).
Na elke 5 of 6 afwasbeurten moet er afwasmiddel aan toegevoegd worden.

N.B.: Er wordt geadviseerd om het afwasprogramma te starten als allebei de lampjes van de verwarmingselementen, de boiler (D) en de kuip (E) uitgaan, zoals aangegeven in punt 3.1 Aanzetten.

Wanneer de deur wordt geopend tijdens de wascyclus, zal de controlelamp A knipperen en wordt de cyclus stilgelegd. Wanneer de deur weer wordt gesloten, zal de controlelamp A blijven oplichten en zal de cyclus weer hervat worden vanaf de fase die eerder werd onderbroken.

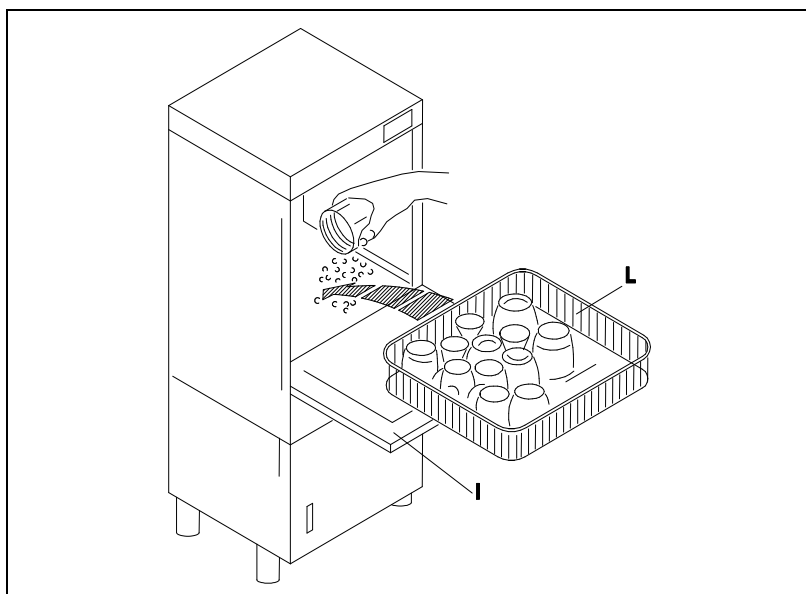


Fig. 3-3

3.1.2 (IT-CH) DETERSIVO E BRILLANTANTE – (GB-IE) DETERGENT AND RINSE AID – (DE-AT-CH) REINIGUNGSMITTEL UND KLARSPÜLMITTEL – (FR-BE) DETERGENT ET AGENT DE BRILLANTAGE – (ES) DETERSIVO Y ABRILLANTADOR – (PT) SABÃO E ABRILHANTADOR – (NL) AFWAS- EN SPOELMIDDEL

3100 ОБЩЕПИТ
vsezip.ru

+7(812)987-08-81

(IT-CH)

- I dosatori di detersivo (M) e brillantante (N) sono regolati dal costruttore. Nel caso si rendesse necessaria una diversa taratura agire sulla vite di regolazione degli stessi dosatori. I contenitori di detersivo e brillantante (se non in dotazione all'apparecchio) vanno posti presso la macchina ed il prelievo viene effettuato attraverso i tubi di raccolta trasparente (Tank per il detersivo e Boiler per il brillantante) situati nella parte posteriore dell'apparecchio.

(GB-IE)

- The detergent dispenser (M) and rinse aid dispenser (N) are regulated by the manufacturer. If the setting needs to be changed, turn the regulating screw on the dispensers. The detergent and rinse aid containers (if not provided with the appliance) should be placed next to the machine and connected to the transparent pipes fitted to the back of the appliance (Tank for the detergent and Boiler for the rinse aid).

(DE-AT-CH)

- Die Dosierer des Reinigungsmittels (M) und des Glanzspülmittels (N) werden werkseitig eingestellt. Für andere Einstellungen die Stellschraube der Dosiervorrichtung regeln. Die Behälter für Reinigungsmittel und Glanzspülmittel (wenn nicht mit dem Gerät mitgeliefert) müssen in unmittelbarer Nähe der Maschine stehen und die Entnahme erfolgt über die durchsichtigen Schläuche (Tank für das Reinigungsmittel und Boiler für Glanzspülmittel) an der Rückseite des Geräts.

(FR-BE)

- Les doseurs du détergent (M) et du produit de rinçage (N) seront réglés par le constructeur. S'il vous fallait régler différemment, faire tourner la vis de réglage sur les doseurs mêmes. Les alvéoles à détergent et à produit de rinçage (si non fournies avec l'appareil) seront mises près de la machine et le prélèvement sera effectué par des tubes transparentes (Tank pour le détergent et Boiler pour l'agent de brillantage) situés derrière l'appareil.

(ES)

- Los dosificadores de detersivo (M) y abrillantador (N) salen de la fábrica regulados por el Constructor. En el caso de que se necesitara una regulación distinta, usar el tornillo de dosificación de los propios dosificadores. Si los contenedores de detersivo y abrillantador no forman parte del equipamiento base, se deben colocar cerca de la máquina; el detersivo y el abrillantador se sacan a través de los tubos de toma transparentes (letrero Tank para el detersivo y Boiler para el abrillantador) ubicados en la parte trasera del aparato.

(PT)

- Os dosadores de sabão (M) e abrilhantador (N) vem de fábrica já regulados pelo próprio produtor, caso fosse necessária uma regulação diversa, basta girar o parafuso de regulação de ambos. Os recipientes de sabão e abrilhantador (se disponíveis) devem ser colocados próximos à máquina. Tanto o sabão como o abrilhantador são recolhidos através de tubos transparentes (Tank para o sabao e Boiler para o abrilhantador) localizados na parte posterior do aparelho.

(NL)

- De afwasmiddeldosering (M) (op aanvraag verkrijgbaar) en de spoelmiddeldosering wordt door de fabrikant ingesteld. Als er een andere instelling nodig is dan moet er aan de stelschroef van de doseringen gedraaid worden. De reservoirs met afwasmiddel en spoelmiddel moeten (als zij niet bij het apparaat geleverd worden) bij de machine geplaatst worden en zij worden getapt via de doorzichtige slangetjes (tank voor het afwasmiddel en boiler voor het spoelmiddel) die zich aan de achterkant van het apparaat bevinden

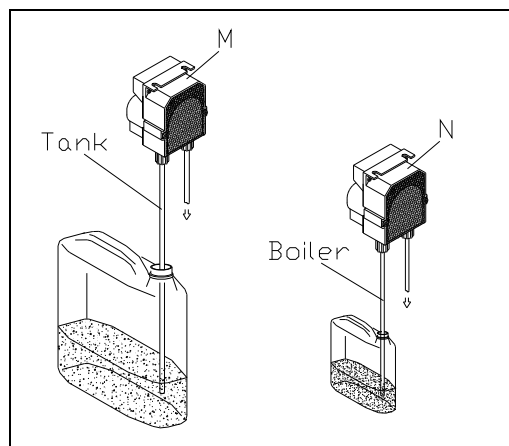


Fig. 3-4

Зип Общепит
vsezip.ru
+7(812)987-08-81

3.2 (IT-CH) PULIZIA E CURA – (GB-IE) CLEANING – (DE-AT-CH) WARTUNG UND PFLEGE – (FR-BE) NETTOYAGE ET ENTRETIEN – (ES) LIMPIEZA Y CUIDADO – (PT) LIMPEZA E CUIDADOS – (NL) REINIGING EN VERZORGING

(IT-CH)

- La pulizia è molto importante per il buon funzionamento dell'apparecchio, si consiglia di effettuarla ad ogni fine lavoro. Disinserire l'interruttore ON-OFF e togliere il tubo troppopieno per scaricare l'acqua dalla vasca. Una volta svuotata la vasca, togliere i filtri asportando prima lo sporco residuo dal fondo vasca. Lavare tutte le parti estraibili sotto acqua corrente, poi rimontarle correttamente.

IMPORTANTE: Prima di togliere i filtri asportare lo sporco residuo dal fondo della vasca.

N.B.: Pulire il rivestimento esterno soltanto dopo aver spento l'interruttore generale (A). Il sovraccitato rivestimento non deve essere investito con getto d'acqua diretto o ad alta pressione. Lavare tutte le parti della macchina con detersivi neutri (non corrosivi o aggressivi).

(GB-IE)

- Cleaning is extremely important for proper operation of the appliance. We recommend cleaning at the end of each work cycle. Turn off the ON-OFF switch and remove the overflow pipe to drain the water in the tank. Once the tank is empty, remove all debris from the tank bottom before taking away the filters. Wash all removable parts in running water and reassemble them with care.

WARNING: Before removing the filters clean residual foreign matter from the bottom of the tub.

N.B.: Turn off the master switch (A) before cleaning the outer coating, without using direct or high pressure water jets. Wash all parts of the appliance with neutral detergents (not corrosive or aggressive).

(DE-AT-CH)

- Die Sauberkeit ist für die einwandfreie Funktion des Geräts sehr wichtig, es wird daher empfohlen, den Gläserrspüler am Ende jedes Arbeitszyklus zu reinigen. Dazu schalten Sie den ON/OFF Schalter aus und nehmen das Überlaufrohr ab, damit sich der Waschtank entleert. Die auf dem Tankboden verbliebenen Schmutzreste entfernen Sie und nur dann nehmen Sie die Siebe ab. Alle abnehmbaren Teile spülen Sie unter laufendem Wasser ab und setzen sie dann wieder richtig in die Maschine ein.

WICHTIG: Bevor Sie die Siebe herausnehmen, entfernen Sie bitte den restlichen Schmutz vom Boden des Spülbehälter.

N.B.: Bitte reinigen Sie das Gehäuse nur, nachdem Sie den Hauptschalter (A) ausgeschaltet zuge dreht haben. Das Gehäuse selbst darf nie von einem direkten bzw. unter Hochdruck stehenden Wasserstrahl getroffen werden. Bitte reinigen Sie alle Teile der Maschine mit neutralen Pflegemitteln (keine Scheuer- od. Korrosionsmittel!).

(FR-BE)

- Le nettoyage est très important pour le bon fonctionnement de l'appareil et il est conseillé de le faire après chaque utilisation. Débrancher l'interrupteur général ON-OFF et enlever le tube trop plein pour vider l'eau de la cuve. Quand la cuve est vide, enlever la saleté restante au fond de la cuve avant d'enlever les filtres. Laver toutes les pièces amovibles à l'eau courante puis les remonter correctement.

IMPORTANT: Avant d'enlever les filtres enlever la saleté restée sur le fond de la cuve.

N.B.: Ne nettoyer l'extérieur qu'après avoir débranché l'interrupteur général (A). Ne pas laver l'extérieur au jet d'eau direct, ni à forte pression. Laver toutes les pièces de l'appareil avec du détergent neutre (non corrosifs, ni agressifs).

(ES)

- La limpieza es muy importante para el buen funcionamiento de este aparato. Es aconsejable limpiar el aparato al final de cada jornada. Desconectar el interruptor ENCENDIDO-APAGADO y quite la pipa de desbordamiento para drenar el agua en la cuba. Una vez que la cuba es vacío, quite toda la ruina de la parte inferior del la cuba antes de quitar los filtros. Lave todas las piezas de los removables en agua corriente y vuélvalas a montar con cuidado.

IMPORTANTE: Antes de quitar los filtros quitar la suciedad residual del fondo de la cuba.

N.B.: Limpiar la caja exterior solamente tras apagar el interruptor general (A). No lavar la caja con chorro de agua directo a alta presión. Lavar todas las piezas de la máquina con detersivos neutros (no oxidantes o agresivos).

(PT)

- A limpeza é muito importante para o bom funcionamento do aparelho. Se aconselha efetuá-la a cada final de funcionamento. Desligar o interruptor ON-OFF e remova a tubulação de excesso para drenar a água da cuba. Uma vez que o cuba está vazio, remova todos os restos do fundo da cuba antes de levar embora os filtros. Lave todas as peças removíveis com água corrente, para depois remontá-las corretamente.

IMPORTANTE: Antes de remover os filtros e limpar a sujeira residual do fundo da cuba.

N.B.: Limpar o revestimento externo sómente depois de ter desligado o interruptor geral (A) e o acima mencionado revestimento não deve ser lavado com jato de água direto ou de alta pressão. Lavar todas as partes da máquina com sabão neutro (não corrosivos ou agressivos).

- (NL)
- De reiniging is erg belangrijk voor de goede werking van het apparaat, er wordt geadviseerd om dit na afloop van elk gebruik te doen. Schakel de AAN-UIT schakelaar uit, was alle uitneembare delen onder stromend water af en plaats ze daarna weer op de juiste manier terug.

BELANGRIJK: Alvorens de filters (S) te verwijderen moet eerst het vuil dat op de bodem van de kuip achtergebleven is verwijderd worden.

N.B.: Maak de ommanteling pas schoon nadat u de hoofdschakelaar (A) uitgeschakeld heeft. Bovengenoemde ommanteling mag niet met een rechtstreekse waterstraal of een hogedrukspuit afgespoeld worden. Alle machinedelen moeten met neutrale schoonmaakmiddelen (niet met corrosieve of agressieve schoonmaakmiddelen) schoongemaakt worden

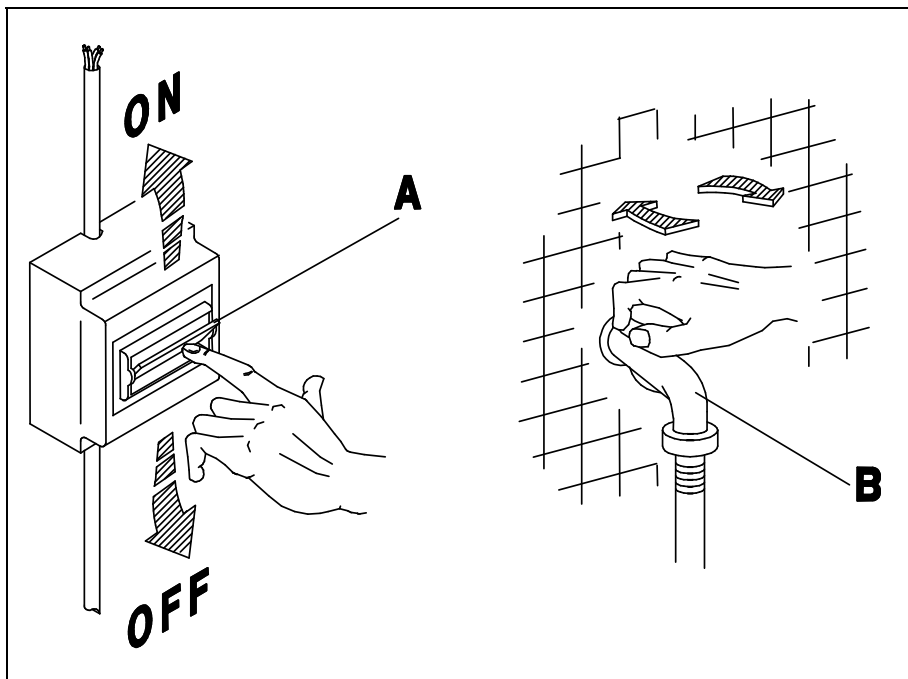


Fig. 3-5

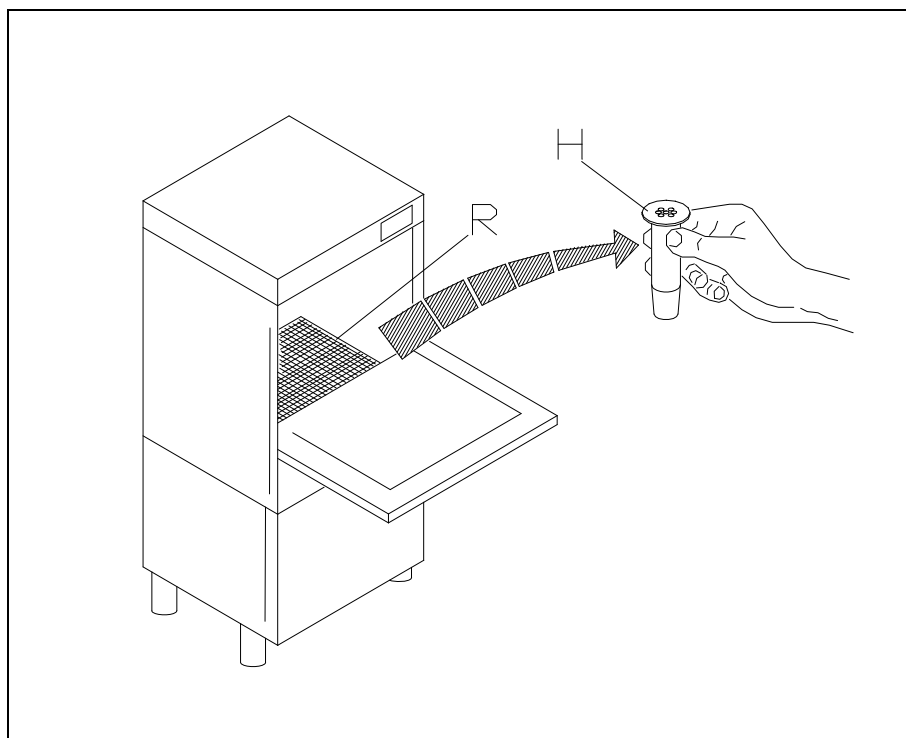


Fig. 3-6

3.3 (IT-CH) COMPORTAMENTO IN CASO DI INUTILIZZO PROLUNGATO – (GB-IE) IF THE DISHWASHER IS NOT USED FOR LONG PERIODS – (DE-AT-CH) VERHALTEN BEI LÄNGEREM STILLSTAND – (FR-BE) PROCEDURE A SUIVRE EN CAS D'ARRET PROLONGE – (ES) INACTIVIDAD PROLONGADA – (PT) PROCEDIMENTO A SEGUIR NO CASO DE FALTA DE USO POR LONGO TEMPO – (NL) GEDRAG IN GEVAL VAN LANGE STILSTAND

+7(812)987-08-81

(IT-CH)

- Qualora l'apparecchio restasse inutilizzato per un tempo prolungato pulirlo accuratamente. La vasca e i filtri sono da lavare ed asciugare. Durante il periodo di riposo lasciare aperta la porta. Chiudere sia l'acqua che la corrente.

(GB-IE)

- If the machine is not used for a long period, clean it carefully. Wash and dry the tub and the filters. Leave the door open while the machine is not in use. Turn off the water and disconnect the power supply.

(DE-AT-CH)

- Wenn das Gerät für längere Zeit stillstehen sollte, muß es sorgfältig gereinigt werden. Spülbehälter und Filter waschen und trocknen. Während der stillstandsperiode die Tür offen lassen. Wasser und Strom abdrehen.

(FR-BE)

- Lorsque l'appareil reste inutilisé pendant une période prolongée, celui-ci doit être soigneusement nettoyé. La cuve et les filtres doivent être lavés et essuyés. Pendant cette période d'arrêt, la porte doit rester ouverte. Fermer l'arrivée d'eau et couper le courant.

(ES)

- En el caso de que este aparato quedara sin utilizar por un período de tiempo prolongado, límpielo con mucho cuidado. La tanque y los filtros se deben lavar y secar. Durante el período de inactividad deje abierta la puerta. Corte la corriente y el agua.

(PT)

- Desde que o aparelho esteja sem uso por um longo periodo, é necessária uma limpeza. A cuba e os filtros devem ser lavados e enxutos. Durante o periodo de parada, a porta deve ser mantida sempre aberta. E fechar a água e desligar a corrente eléctrica.

(NL)

- Als het apparaat lange tijd niet gebruikt wordt dan moet het grondig schoongemaakt worden. De kuip en de filters moeten afgewassen en afgedroogd worden. Tijdens de stilstandperiode moet de deur open blijven staan. Zowel water als stroom moet afgesloten worden.

Зип Общедит
VseZip.ru
+7(812)987-08-81

4. (IT-CH) COMPORAMENTO IN CASO DI CATTIVO FUNZIONAMENTO – (GB-IE) IN CASE OF MALFUNCTIONS – (DE-AT-CH) VERHALTEN BEI BETRIEBSSTÖRUNG – (FR-BE) PROCEDURE A SUIVRE EN CAS DE MAUVAIS FONCTIONNEMENT – (ES) DESPERFECTOS DE FUNCIONAMIENTO – (PT) INSTRUÇÕES EM CASO DE MAL FUNCIONAMENTO – (NL) GEDRAG IN GEVAL VAN STORINGEN IN DE WERKING

(IT-CH)

- Appena l'apparecchio presentasse un comportamento anomalo, spegnere l'apparecchio, chiudere l'acqua e la corrente e chiamare il servizio di assistenza.

(GB-IE)

- In case of malfunctions, immediately switch off the appliance, turn off the water and disconnect the power supply. Call a service technician.

(DE-AT-CH)

- Wenn das Gerät gestört funktionieren sollte, sofort abschalten, Wasser und Strom abdrehen und den Kundendienst verständigen.

(FR-BE)

- Lorsque l'appareil ne fonctionne pas normalement, la procédure à suivre est la suivante: arrêter l'appareil, fermer l'arrivée d'eau, couper le courant et demander l'intervention du service après-vente.

(ES)

- En caso de funcionamiento irregular, apague el aparato, corte la corriente y el agua y llame al Servicio posventa.

(PT)

- Se a máquina apresentar um funcionamento anormal, desligar, fechar a água, desligar a corrente eléctrica e chamar a assistência técnica.

(NL)

- Zodra het apparaat zich abnormaal gedraagt moet u het apparaat uitzetten, water en stroom afsluiten en de technische dienst bellen.

5. (IT-CH) ACCESSIBILITÀ – (GB-IE) SERVICEABILITY – (DE-AT-CH) ZUGÄNGLICHKEIT – (FR-BE) ACCESIBILITE AUX COMPOSANTS – (ES) ACCESIBILIDAD – (PT) ACESSO – (NL) BEREIKBAARHEID

(IT-CH) IMPORTANTE – (GB-IE) IMPORTANT – (DE-AT-CH) WICHTIG – (FR-BE) IMPORTANT – (ES) IMPORTANTE – (PT) IMPORTANTE – (NL) BELANGRIJK

(IT-CH) SOLO PER PERSONALE QUALIFICATO

(GB-IE) QUALIFIED PERSONNEL ONLY

(DE-AT-CH) NUR FÜR QUALIFIZIERTES PERSONAL

(FR-BE) UNIQUEMENT POUR LE PERSONNEL QUALIFIE

(ES) SOLO PARA PERSONAL CUALIFICADO

(PT) SÓMENTE PARA A ASSISTENCIA TÉCNICA

(NL) ALLEEN VOOR VAKMENSEN

(IT-CH)

- Nel quadro elettrico si trovano tutti i componenti ad eccezione di: pompa, resistenze ed elettrovalvole, ai quali si accede togliendo il pannello inferiore frontale.

N.B.: Prima di qualsiasi intervento tecnico, scollegare l'apparecchio dalla rete elettrica. (fig. 5-1)

(GB-IE)

- The electrical control panel features all the appliance's components except: pump, heating elements and solenoid valves. These components can be accessed by removing the lower front panel.

N.B.: Before any technical service, disconnect the machine from the mains. (fig. 5-1)

(DE-AT-CH)

- In der Schalttafel befinden sich alle Bestandteile, mit Ausnahme von: Pumpe, Heizstäben und Magnetventile, die durch Entfernen der vorderen, unteren Blende zugänglich werden.

N.B.: Vor jedem kundendienst die machine vom stromnetz ausschalten. (fig. 5-1)

(FR-BE)

- Le tableau électrique comprend tous les composants à l'exception de la pompe, des résistances et des électrovannes. Il est possible d'accéder à ces composants en retirant le panneau frontal inférieur.

N.B.: Avant de toute intervention, débrancher l'appareil de l'électricité. (fig. 5-1)

(ES)

- Todos los componentes se encuentran en el cuadro eléctrico, menos: bomba, resistencias y electroválvulas. Para tener acceso a estos componentes quite el panel delantero inferior.

N.B.: Desconecte siempre el aparato de la red antes de cualquier operación de arreglo. (fig. 5-1)

(PT)

- No painel eléctrico encontram-se todos os componentes, exceto a bomba, as resistências e electroválvulas. Todos encontram-se atrás do painel inferior frontal.

N.B.: Antes de qualquer intervento tecnico, desligar a máquina da rede eléctrica. (fig. 5-1)

(NL)

- In het elektrische schakelpaneel bevinden zich alle onderdelen met uitzondering van: pomp, verwarmingselementen en elektroventielen die bereikbaar zijn door het onderste paneel aan de voorkant eraf te halen.

N.B.: Alvorens technische ingrepen aan het apparaat uit te voeren moet het apparaat van het elektriciteitsnetafgekoppeld worden. (Afb. 5-1)

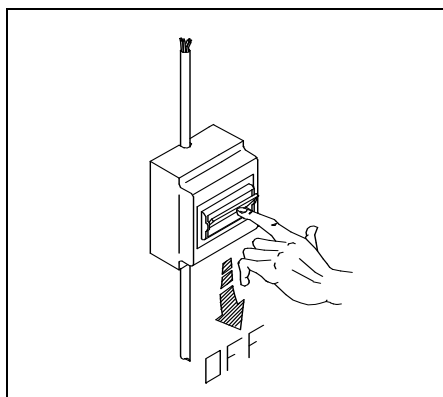


Fig. 5-1

6. (IT-CH) ALLARMI – (GB-IE) ALARMS – (DE-AT-CH) ALARMVORRICHTUNGEN – (FR-BE) ALARMES – (ES) ALARMAS – (PT) ALARMES – (NL) ALARM

(IT-CH)

TIME-OUT RIEMPIMENTO VASCA Se dopo 5 minuti e 10 secondi non è stato ancora raggiunto il livello della vasca, la valvola di caricamento viene disinserita e la spia (C) inizia a lampeggiare con una frequenza di 0,5 secondi. Per riprendere il riempimento e per disinserire l'allarme è necessario premere il tasto START (3) o spegnere e riaccendere la macchina (tasto 0-1).

N.B.: Verificare e risolvere la causa del mancato riempimento prima della riaccensione.

RISCALDAMENTO BOILER Nel caso la temperatura del boiler non venga raggiunta, il ciclo prosegue per un tempo massimo di 8 minuti, dopodiché seguono le fasi di pausa e risciacquo; la spia di segnalazione ciclo (C) inizia a lampeggiare con una frequenza di 0,3 secondi e rimane lampeggiante anche terminato il ciclo. Per disinserire l'allarme è necessario spegnere e riaccendere la macchina (tasto 0-1).

N.B.: Verificare e risolvere la causa del mancato riscaldamento del boiler prima della riaccensione.

PORTA APERTA In qualunque momento del ciclo di lavaggio, se viene aperta la porta il ciclo si arresta, tutti i carichi vengono disinseriti (tranne le resistenze) e la spia di segnalazione ciclo (C) inizia a lampeggiare con una frequenza di 0,5 secondi. Richiudendo la porta, il ciclo riprende dal punto in cui si era fermato e la spia di segnalazione ciclo (C) rimane accesa fissa.

N.B.: Nel caso di allarme con porta chiusa, verificare il corretto posizionamento e funzionamento del microporta.

(GB-IE)

TIME-OUT TANK FILLING If the level in the wash tank has not been reached within 5 minutes and 10 seconds, the filling solenoid valve is disconnected and the warning light (C) starts to blink with a frequency of 0,5 seconds. In order to re-start the filling and to disconnect the alarm push the button START (3) or switch the machine off and on (button O-1).

N.B.: Verify and solve the cause of the non-filling before switching the machine on.

BOILER HEATING If the temperature in the boiler has not been reached, the cycle goes on for a time-limit of 8 minutes, then a pause and a rinsing phase follow; the warning light (C) starts blinking with a frequency of 0,3 seconds and keeps on blinking after the cycle end. To disconnect the alarm it is necessary to switch the machine off and on (button O-1).

N.B.: Verify and solve the problem of the non-heating before switching the machine on.

OPEN DOOR I By opening the door at any time of the washing cycle, the cycle stops and all the machine functions are cut out (except the heating elements), the warning light (C) starts blinking with a frequency of 0,5 seconds. By closing the door the cycle re-starts from the point at which it stopped and the warning light (C) stays on.

N.B.: In case of alarm when the door is closed, check if the door switch is in its right position and if it works.

(DE-AT-CH)

UNTERBRECHUNG DER SPÜLTANKAUFFÜLLUNG Falls nach 5 Min. und 10 Sek. das Wasserniveau im Spültank noch nicht erreicht ist, schaltet das Wasserventil automatisch ab und die Led-Anzeige (C) beginnt mit einer Frequenz von 0,5 Sekunden zu blinken. Um die Füllung wiederaufzunehmen und die Alarmmeldung auszuschalten, die START-Taste (3) drücken, oder die Maschine aus- und wieder einschalten (Taste 0-1).

N.B.: Die Ursache der Störung feststellen und beheben, bevor man die Maschine wieder in Betrieb setzt.

WASSERERHITZUNG IM BOILER Falls die Wassertemperatur im Boiler nicht erreicht wird, wird die Maschine seinen Spülgang maximum 8 Sekunden lang fortsetzen. Danach folgen die Pause und die Nachspülung. Die Led-Anzeige (C) beginnt mit einer Frequenz von 0,3 Sekunden zu blinken und dauert an auch wenn der Verlauf beendet ist. Um die Alarmmeldung auszuschalten, die Maschine aus- und wieder einschalten (Taste 0-1).

N.B.: Die Ursache der Störung feststellen und beheben, bevor man die Maschine wieder in Betrieb setzt.

ÖFFEN DER TÜRE Falls die Türe während dem Spülen geöffnet wird, unterbricht sich der Spülverlauf sowie jegliche Füllvorgänge, nur die Heizung bleibt eingeschaltet, und die Led-Anzeige (C) beginnt mit einer Frequenz von 0,5 Sekunden zu blinken. Beim Schliessen der Türe setzt die Maschine den Spülverlauf fort von wo dieser unterbrochen wurde, die Led-Anzeige (C) bleibt fest leuchtend.

N.B.: Bei Alarmmeldung mit geschlossener Türe, die richtige Position und Arbeitsweise des Mikroschalters der Türe prüfen.

(FR-BE)

TEMPS DE REMPLISSAGE CUVE DEPASSE	Si l'eau n'atteint pas le niveau dans la cuve dans les 5 minutes et 10 secondes, l'électrovanne de chargement est désamorçée et le voyant (C) commence à clignoter avec une fréquence de 0,5 secondes. Pour reprendre le remplissage et pour désamorcer l'alerte il est nécessaire de presser le bouton-poussoir START (3) ou de débrancher et brancher la machine (bouton O-I). <i>N.B.: Vérifier et résoudre la cause du manque remplissage avant le re-branchement.</i>
--	---

CHAUFFAGE BOILER	Si la température du boiler n'est pas atteint, le cycle continue pour un temps maximum de 8 minutes, après on a la phase de pause et de rinçage ; le voyant du cycle (C) commence à clignoter avec une fréquence de 0,3 secondes et continue à clignoter aussi à la fin du cycle. Pour désamorcer l'alerte il est nécessaire de débrancher et brancher la machine (bouton O-I). <i>N.B.: Vérifier et résoudre la cause du manqué chauffage avant le re-branchement.</i>
-------------------------	--

PORTE OUVERTE	Si la porte est ouverte pendant un cycle de lavage, le cycle s'arrête et toutes les fonctionnes sont désamorçées (sauf les résistances) et le voyant du cycle (C) commence à clignoter avec une fréquence de 0,5 secondes. En fermant la porte le cycle reprendra là où il a été arrêté et le voyant du cycle (C) reste allumé. <i>N.B.: Dans la case d'alarme à porte fermée, vérifier la position correcte et le fonctionnement du micro-porte.</i>
----------------------	--

(ES)

DESCONEXIÓN POR TIEMPO LLENADO DEL TANQUE	Si después de 5 minutos y 10 segundos todavía no se ha alcanzado el nivel del tanque, la válvula de carga se desconecta y la señal luminosa (C) comienza a parpadear con una frecuencia de 0,5 segundos. Para reanudar el llenado y para desconectar la alarma es necesario presionar la tecla START (3) o apagar y volver a encender la máquina (tecla 0-I). <i>N.B.: Verificar y resolver la causa del llenado fallido antes de volver a encender.</i>
--	---

CALENTAMIENTO CALDERA	En caso de que no se alcance la temperatura de la caldera, el ciclo continúa durante un tiempo máximo de 8 minutos, después de los cuales tienen lugar las fases de pausa y enjuague; la señal luminosa del ciclo (C) comienza a parpadear con una frecuencia de 0,3 segundos y sigue parpadeando incluso una vez terminado el ciclo. Para desconectar la alarma es necesario apagar y volver a encender la máquina (tecla 0-I). <i>N.B.: Verificar y resolver la causa del calentamiento fallido de la caldera antes de volver a encender.</i>
------------------------------	--

PUERTA ABIERTA	En cualquier momento del ciclo de lavado, si se abre la puerta el ciclo se detiene, todas las cargas se desconectan (excepto las resistencias) y la señal luminosa del ciclo (C) comienza a parpadear con una frecuencia de 0,5 segundos. Al volver a cerrar la puerta, el ciclo se reanuda a partir del punto en el que se había detenido y la señal luminosa del ciclo (C) permanece fija. <i>N.B.: En caso de alarma con puerta cerrada, verificar que sean correctos el posicionamiento y el funcionamiento del interruptor de puerta.</i>
-----------------------	---

(PT)

TIME-OUT ENCHIMENTO CUBA	Se dopolis de 5 minutos e 10 segundos ainda não foi atingido o nível do cuba, a válvula de enchimento desinsere-se e o alarme luminoso (C) começa a piscar com uma frequência de 0,5 segundos. Para retomar o enchimento e para desinsere o alarme é necessário carregar na tecla START (3) ou desligar e tornar a ligar a máquina (tecla 0-I). <i>N.B.: Verifique e resolva a causa do não enchimento antes de ligar novamente.</i>
---------------------------------	---

AQUECIMENTO BOILER	No caso que a temperatura não seja atingida, o ciclo continua por um máximo de 8 minutos, depois disso seguem as fases de pausa e enxagu; o alarme luminoso de sinalização ciclo (C) começa a piscar com uma frequência de 0,3 segundos e permanece intermitente mesmo terminado o ciclo. Para desinsere o alarme é necessário desligar e tornar a ligar a máquina (tasto 0-I). <i>N.B.: Verifique e resolva a causa do não aquecimento do boiler antes de ligar novamente.</i>
---------------------------	--

PORTA ABERTA	Em qualquer momento do ciclo de lavagem, se for aberta a porta o ciclo pára-se, todos os enchimentos se desinsere (excepto a bomba de descarga) e o alarme luminoso de sinalização ciclo (C) começa a piscar com uma frequência de 0,5 segundos. Tornando a fechar a porta, o ciclo retoma o seu funcionamento partendo do ponto no qual se tin ha parado e o alarme luminoso de sinalização ciclo (C) permanece aceso e fixo. <i>N.B.: No caso de alarma com a porta fechada, verifique o correcto posicionamento e funcionamento da micro-porta.</i>
---------------------	---

(NL)

TIME-OUT VULLEN KUIP Als het peil in de kuip na 5 minuten en 10 seconden nog niet wordt bereikt, wordt de vulklep uitgeschakeld en begint de controlelamp (C) te knipperen met een frequentie van 0,5 seconde. Om het vullen te hernemen en om het alarm uit te schakelen, moet op START (3) gedrukt worden of moet de machine uit- en weer ingeschakeld worden (toets 0-1).

N.B.: Zoek de oorzaak van het niet vullen, en los het probleem op voordat de machine weer wordt ingeschakeld.

VERWARMING BOILER Als de temperatuur van de boiler niet wordt bereikt, wordt de cyclus maximaal 8 minuten verder gezet, en daarna volgen de fasen van de pauze en het herspoelen; de controlelamp van de melding van de cyclus (C) begint te knipperen met een frequentie van 0,3 seconden en blijft ook knipperen wanneer de cyclus is voltooid. Om het alarm uit te schakelen, moet de machine uit- en weer ingeschakeld worden (toets 0-1).

N.B.: Zoek de oorzaak van het niet verwarmen van de boiler, en los het probleem op voordat de machine weer wordt ingeschakeld.

DEUR OPEN Wanneer de deur wordt geopend, tijdens eender welke fase van de wascyclus, worden alle elektrische verbindingen uitgeschakeld (behalve de weerstanden) en begint de controlelamp van de melding van de cyclus (C) te knipperen met een frequentie van 0,5 seconde. Wanneer de deur weer wordt gesloten, wordt de cyclus hervat vanaf het punt waar hij eerder werd onderbroken en blijft de controlelamp van de melding van de cyclus (C) vast oplichten.

N.B.: Als het alarm afgaat wanneer de deur gesloten is, moet de correcte plaatsing en werking van de microschakelaar van de deur gecontroleerd worden.

7. (IT-CH) RUMORE – (GB-IE) NOISE – (DE-AT-CH) GERÄUSCH – (FR-BE) BRUIT – (ES) RUIDOS – (PT) RUIDO – (NL) GELUID

(IT-CH)

- Valore delle emissioni sul posto di lavoro max. 66 dB(A).

(GB-IE)

- Workplace-related emission value max. 66 dB(A).

(DE-AT-CH)

- Arbeitsplatzbezogener emissionsschalldruchpegel max. 66 dB(A).

(FR-BE)

- Valeur sur le poste de travail max. 66 dB(A).

(ES)

- Valor de emisión en el lugar de trabajo max. 66 dB(A).

(PT)

- Valor de emissões relativamente ao local de trabalho max. 66 dB(A) .

(NL)

- Emissiewaarde op de arbeidsplaats max. 66 dB(A) .

A.E.E. IT0802000000642



Smaltimento delle apparecchiature obsolete

1. Quando su un prodotto è riportato il simbolo di un bidone della spazzatura barrato da una croce significa che il prodotto è coperto dalla Direttiva Europea 2002/96/EC.
2. Tutti i prodotti elettrici ed elettronici dovrebbero essere smaltiti separatamente rispetto alla raccolta differenziata municipale, mediante impianti di raccolta specifici designati dal governo o dalle autorità locali.
3. Il corretto smaltimento delle apparecchiature obsolete contribuisce a prevenire possibili conseguenze negative sulla salute umana e sull'ambiente.
4. Per informazioni più dettagliate sullo smaltimento delle apparecchiature obsolete, contattare il comune, il servizio di smaltimento rifiuti o il negozio in cui è stato acquistato il prodotto.

(DE-AT-CH)

Entsorgung von Altgeräten

1. Wenn dieses Symbol eines durchgestrichenen Abfalleimers auf einem Produkt angebracht ist, unterliegt dieses Produkt der europäischen Richtlinie 2002/96/EC.
2. Alle Elektro- und Elektronik-Altgeräte müssen getrennt vom Hausmüll über dafür staatlich vorgesehenen Stellen entsorgt werden.
3. Mit der ordnungsgemäßen Entsorgung des alten Geräts vermeiden Sie Umweltschäden und eine Gefährdung der persönlichen Gesundheit.
4. Weitere Informationen zur Entsorgung des alten Geräts erhalten Sie bei der Stadtverwaltung, beim Entsorgungsamt oder in dem Geschäft, wo Sie das Produkt erworben haben.

(ES)

Cómo deshacerse de aparatos eléctricos y electrónicos viejos

1. Si en un producto aparece el símbolo de un contenedor de basura tachado, significa que éste se acoge a la Directiva 2002/96/EC.
2. Todos los aparatos eléctricos o electrónicos se deben desechar de forma distinta del servicio municipal de recogida de basura, a través de puntos de recogida designados por el gobierno o las autoridades locales.
3. La correcta recogida y tratamiento de los dispositivos inservibles contribuye a evitar riesgos potenciales para el medio ambiente y la salud pública.
4. Para obtener más información sobre cómo deshacerse de sus aparatos eléctricos y electrónicos viejos, póngase en contacto con su ayuntamiento, el servicio de recogida de basuras o el establecimiento donde adquirió el producto.

(NL)

Uw oude toestel wegdoen

1. Als het symbool met de doorgestreepte verrijdbare afvalbak op een product staat, betekent dit dat het product valt onder de Europese Richtlijn 2002/96/EC.
2. Elektrische en elektronische producten mogen niet worden meegegeven met het huishoudelijk afval, maar moeten worden ingeleverd bij speciale inzamelingspunten die door de lokale of landelijke overheid zijn aangewezen.
3. De correcte verwijdering van uw oude toestel helpt negatieve gevolgen voor het milieu en de menselijke gezondheid voorkomen.
4. Wilt u meer informatie over de verwijdering van uw oude toestel? Neem dan contact op met uw gemeente, de afvalophaaldienst of de winkel waar u het product hebt gekocht.

(GB-IE)

Disposal of your old appliance

1. When this crossed-out wheeled bin symbol is attached to a product it means the product is covered by the European Directive 2002/96/EC.
2. All electrical and electronic products should be disposed of separately from the municipal waste stream via designated collection facilities appointed by the government or the local authorities.
3. The correct disposal of your old appliance will help prevent potential negative consequences for the environment and human health.
4. For more detailed information about disposal of your old appliance, please contact your city office, waste disposal service or the shop where you purchased the product.

(FR-BE)

Élimination de votre ancien appareil

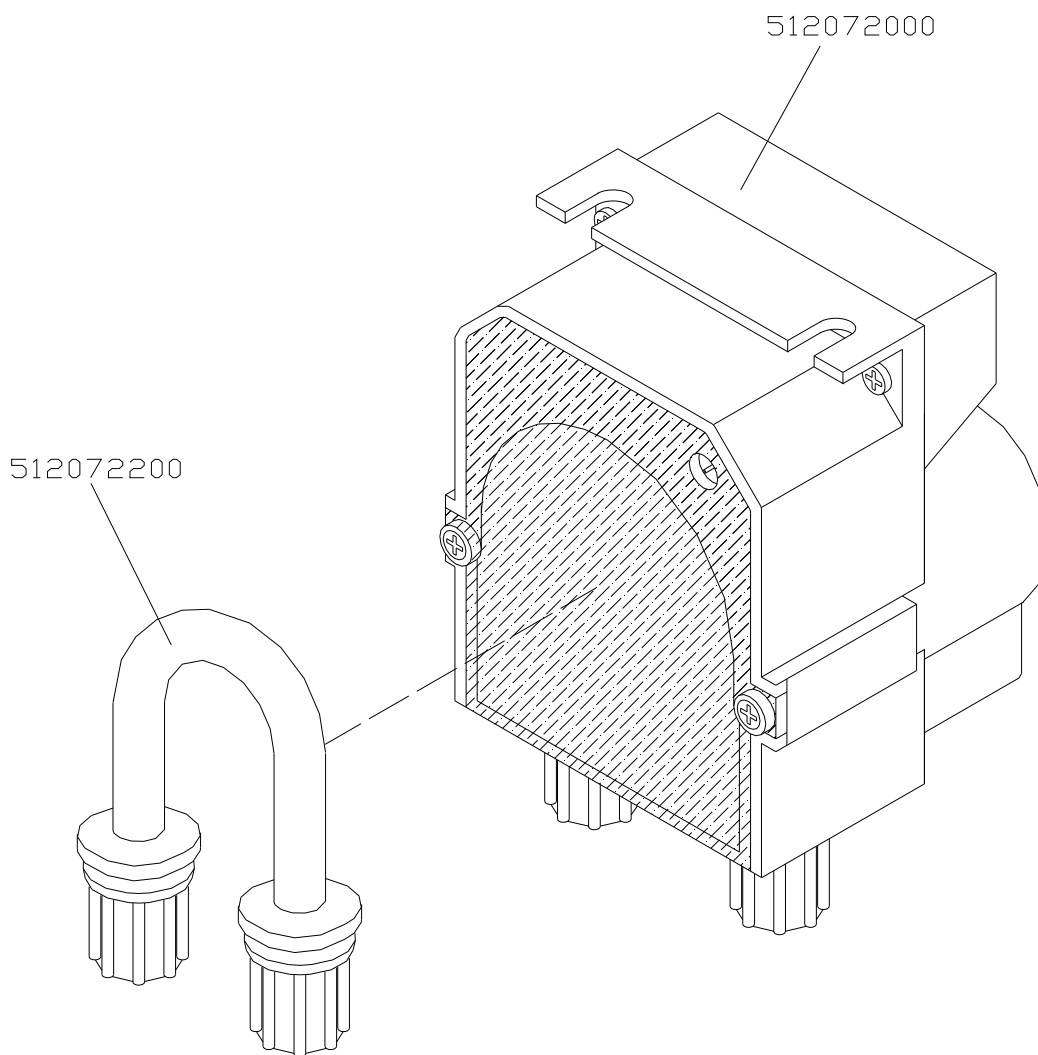
1. Ce symbole, représentant une poubelle sur roulettes barre d'une croix, signifie que le produit est couvert par la directive européenne 2002/96/ec.
2. Les éléments électriques et électroniques doivent être jetés séparément, dans les vide-ordures prévus à cet effet par votre municipalité.
3. Une élimination conforme aux instructions aidera à réduire les conséquences négatives et risques éventuels pour l'environnement et la santé humaine.
4. Pour plus d'information concernano l'élimination de votre ancien appareil, veuillez contacter votre mairie, le service des ordures ménagères ou encore la magasin où vous avez acheté ce produit.

(PR)

Eliminação do seu antigo aparelho

1. Quando este símbolo de latão cruzado estiver afixado a um produto, significa que o produto é abrangido pela Directiva Europeia 2002/96/EC.
2. Todos os produtos eléctricos e electrónicos devem ser eliminados separadamente do lixo doméstico através de pontos de recolha designados, facilitados pelo governo ou autoridades locais.
3. A eliminação correcta do seu aparelho antigo ajuda a evitar potenciais consequências negativas para o ambiente e para a saúde humana.
4. Para obter informações mais detalhadas acerca da eliminação do seu aparelho antigo, contacte as autoridades locais, um serviço de eliminação de resíduos ou a loja onde comprou o produto.

(IT-CH) DOSATORE DETERSIVO A RICHIESTA
(GB-IE) DETERGENT PUMPS ON REQUEST
(DE-AT-CH) REINIGENDE PUMPEN AUF ANFRAGE
(FR-BE) POMPES DETERSIVES SUR DEMANDE
(ES) DOSIFICADORES DE DETERSIVO A PEDIDO
(PT) BOMBAS DETERGENTES A PEDIDO
(NL) AFWASMIDDELDOSERINGEN OP AANVRAAG

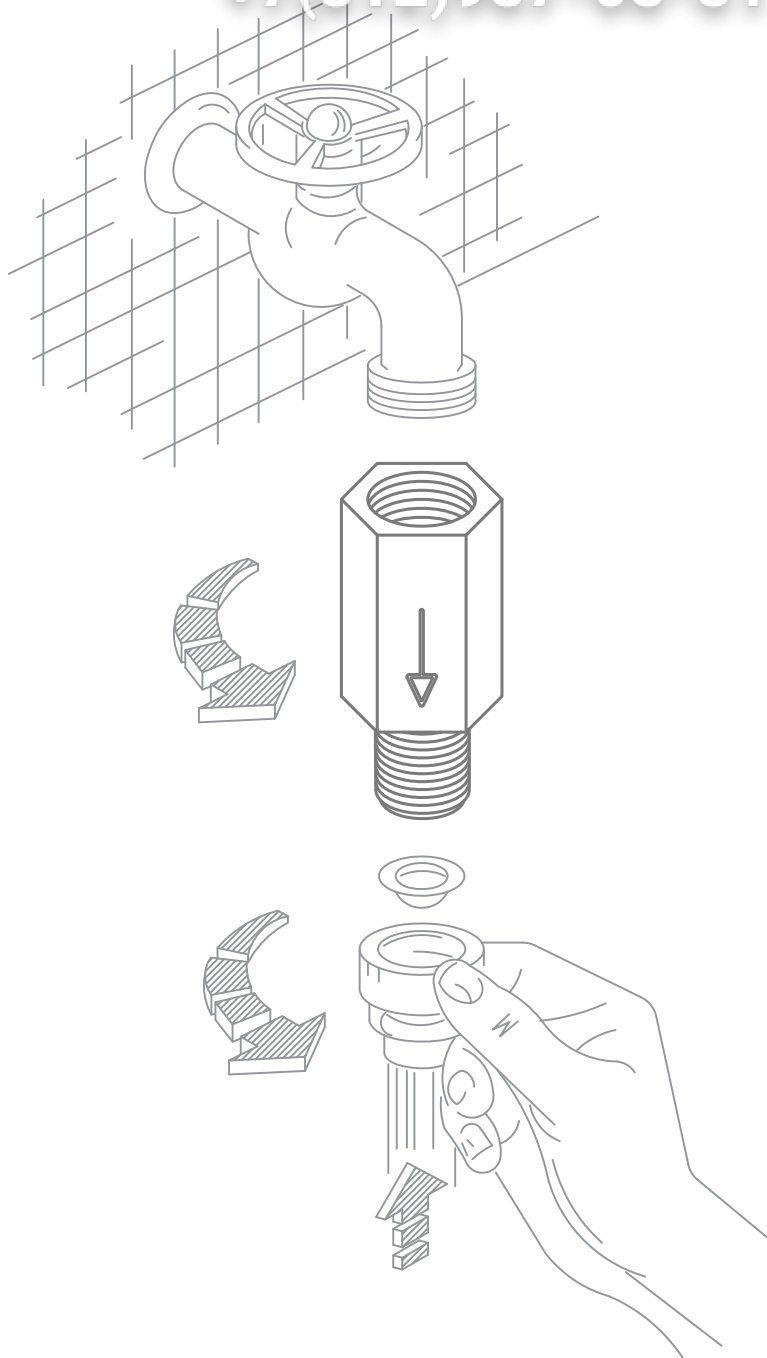


(IT-CH) DOSATORE DETERSIVO DDL2 / (GB-IE) DETERGENT PUMP DDL2
(DE-AT-CH) REINIGENDE PUMPE DDL2 / (FR-BE) POMPES DETERSIVES DDL2
(ES) DOSIFICADORES DE DETERSIVO DDL2 / (PT) BOMBAS DETERGENTES DDL2
(NL) AFWASMIDDELDOSERINGEN DDL2

(IT-CH) SCHEMA APPLICAZIONE DISPOSITIVO VALVOLA NON RITORNO
PER NORMATIVA DVGW

(GB-IE) SCHEME TO APPLY A NON-RETURN-VALVE AS PER
DVGW STANDARDS

+7(812)987-08-81



(DE-AT-CH) EINSETZUNGSPLAN DES RÜCKSAUGVERHINDERUNGSVENTIL
GEMÄSS DVGW RICHTLINIEN

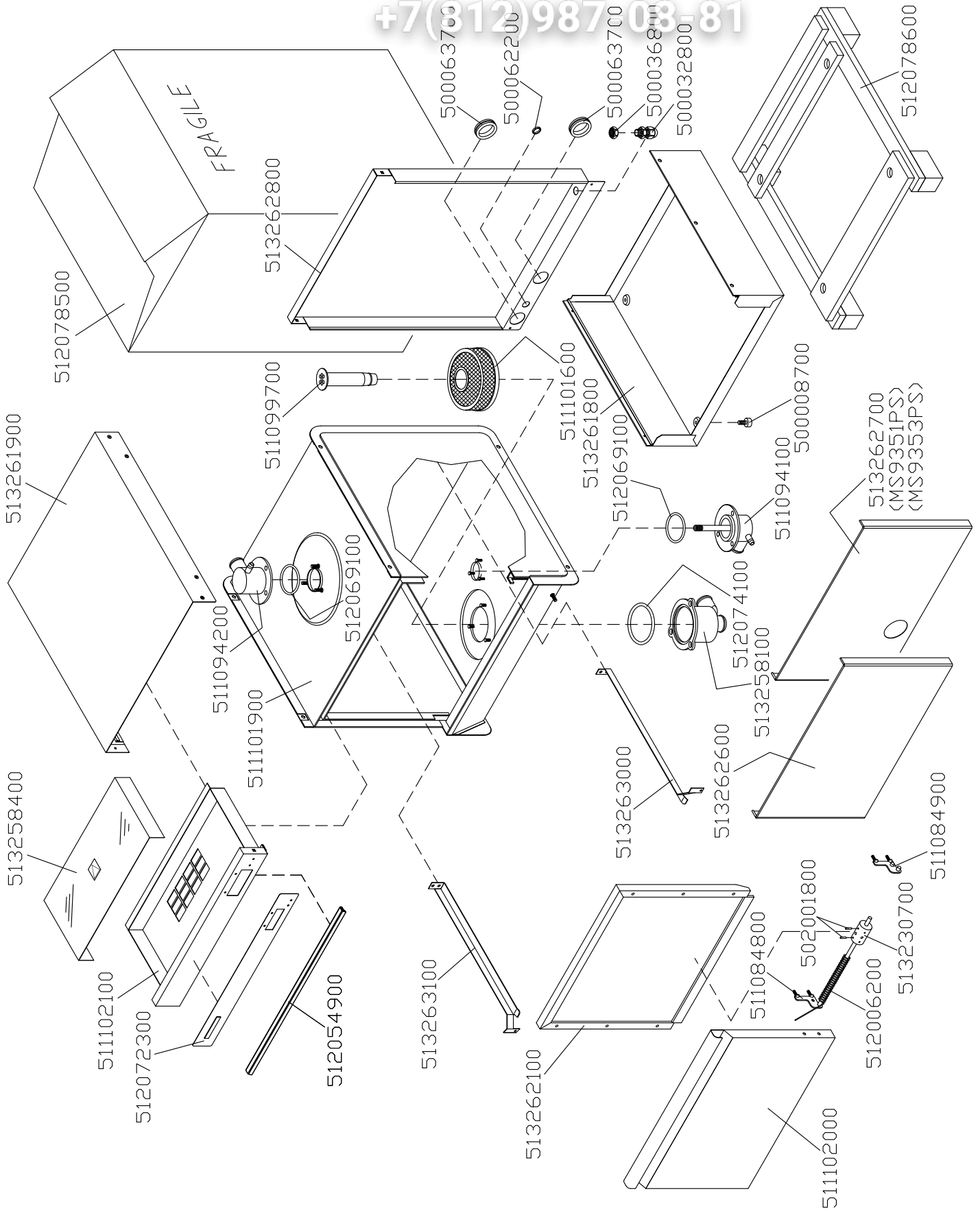
(FR-BE) SCHEMA POUR APPLIQUER LE SOUPAPE DE RETENUE SELON
REGLEMENTATION DVGW

Mod. MS 9351 - MS 9353

Зип Общепит

vsezip.ru

+7(812)9870881

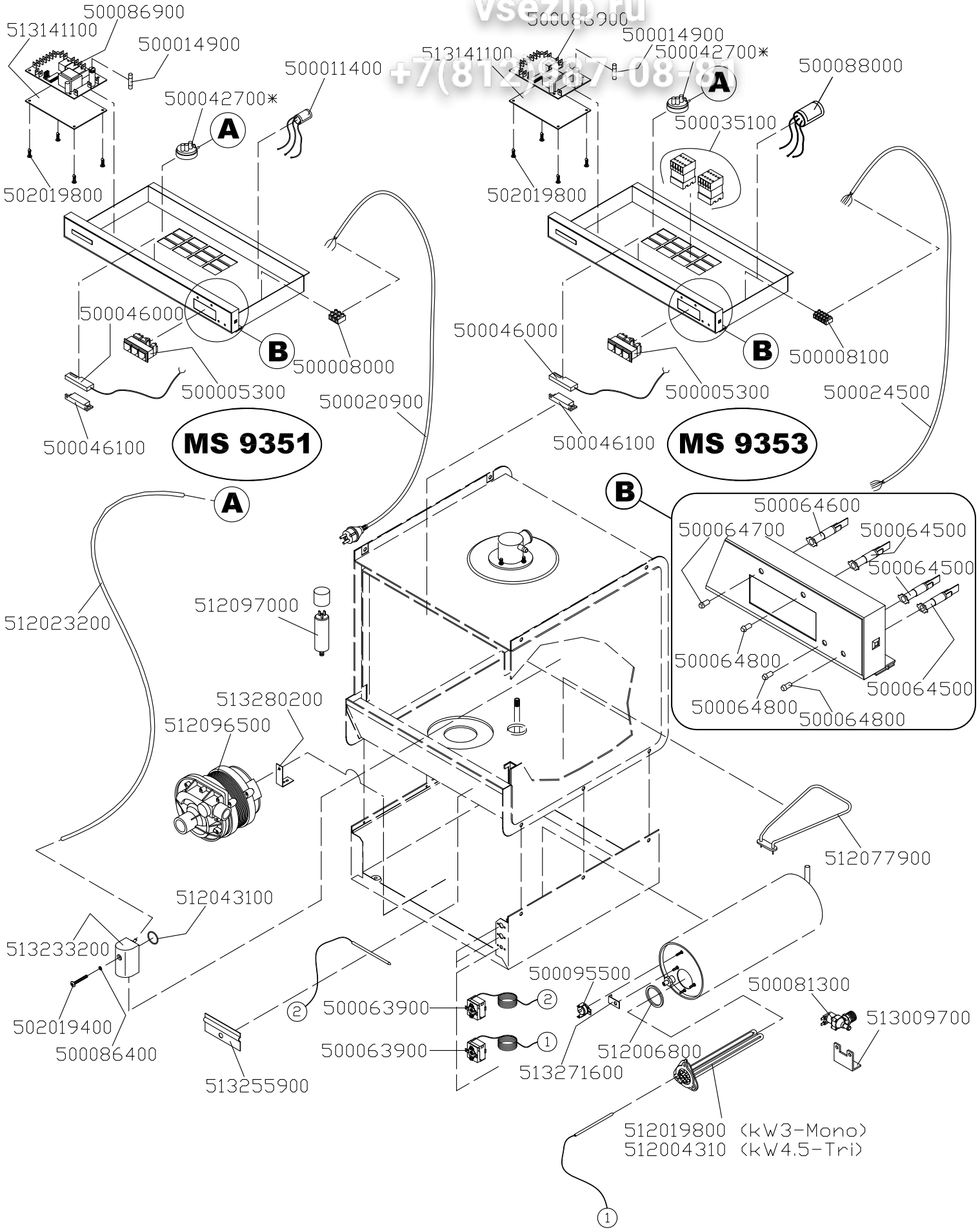


Mod. MS 9351 – MS 9353

Зип Обществит

vsezip.ru

+7(812)987-08-88



512019800 (kW3-Mono)
512004310 (kW4.5-Tri)

Зип Общепит

vsezip.ru

+7(812)987-08-81