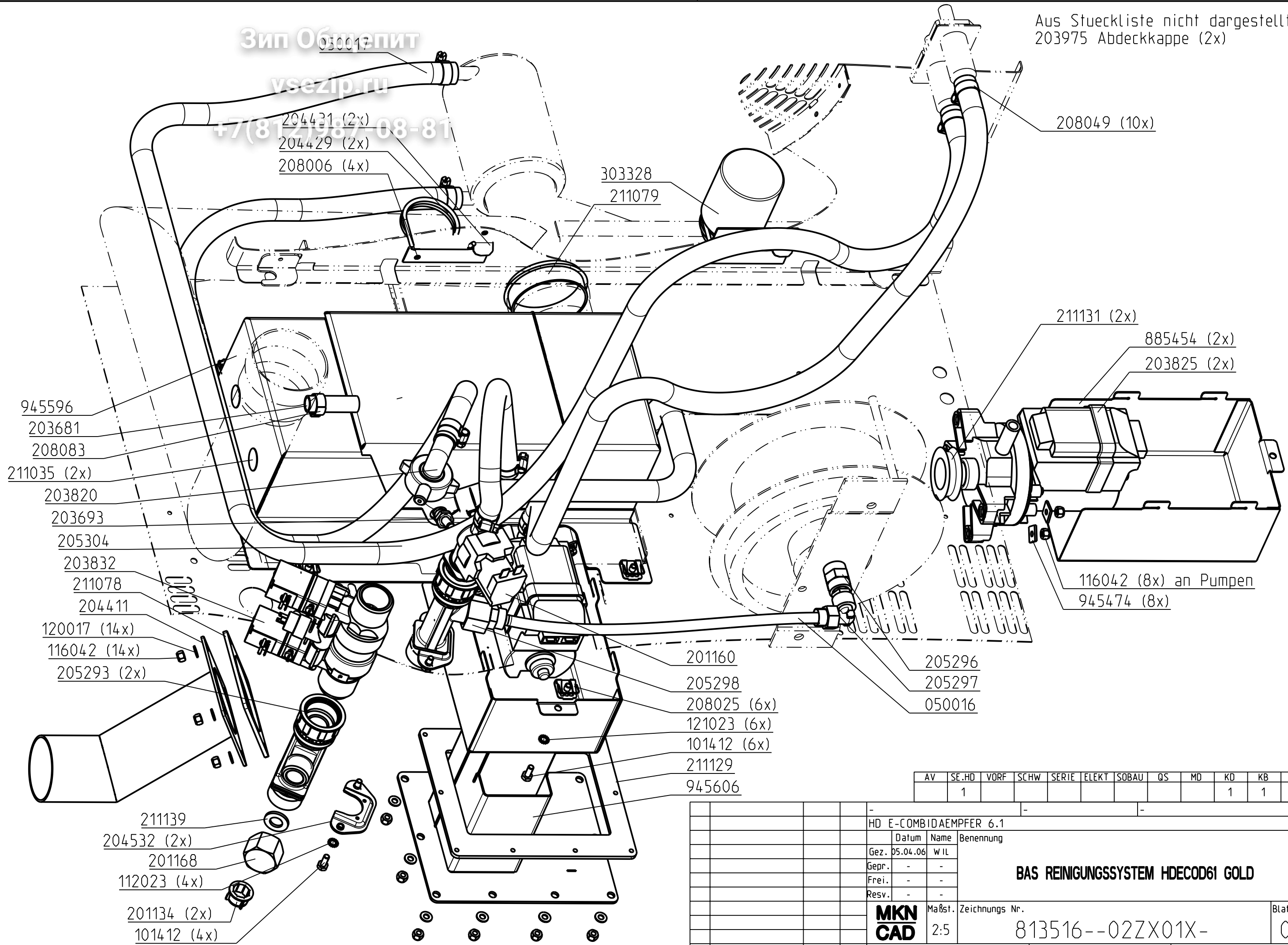


Зип Общепит

vsezip.ru

+7(812)987-08-81

Aus Stueckliste nicht dargestellt:  
203975 Abdeckkappe (2x)



AV	SE	HD	VORF	SCHW	SERIE	ELEKT	SOBAU	QS	MD	KD	KB
	1									1	1

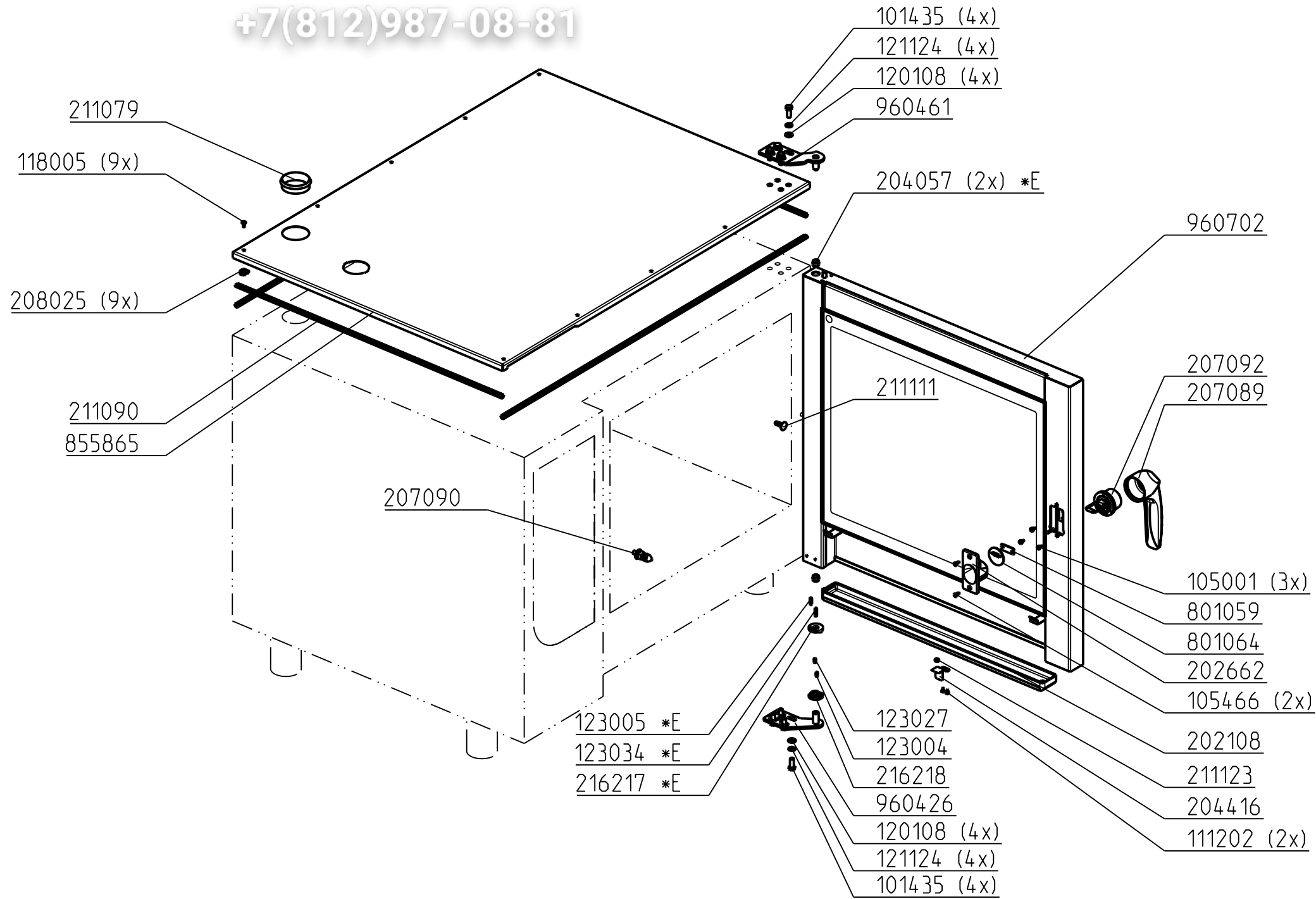
				HD E-COMBIDAEMPFER 6.1							
		Datum	Name	Benennung							
		Gez.	05.04.06	WIL							
		Gep.	-	-							
		Frei.	-	-							
		Resv.	-	-							
				<b>MKN CAD</b>	Maßst.	Zeichnungs Nr.					Blattzahl
				2:5	813516--02ZX01X-					01	
Ind.	Aenderung	Datum	Name	Toleranz ISO 2768 - MK				Ers. f. -	Ers. d. -		

**BAS REINIGUNGSSYSTEM HDECOD61 GOLD**

Зип Общепит

vsezip.ru

+7(812)987-08-81



\*E = Nur Ersatzteil

AV	SE	HD	VORF	SCHW	SERIE	ELEKT	SOBAU	QS	MD	KD	KB
	1									1	1

				-				-			
				HD E-COMBIDAEMPFER 6.1							
		Datum	Name	Benennung							
		Gez.	16.02.07	ZAG	<b>BAS TUER HDECOD61 RE</b>						
		Gep.	-	-							
		Frei.	-	-							
		Resv.	-	-							
				<b>MKN CAD</b>		Maßst.	Zeichnungs Nr.				Blattzahl
						1:10	813541--02ZX01X-				01
Ind.	Aenderung	Datum	Name	Toleranz ISO 2768 - MK				Ers. f. -		Ers. d. -	

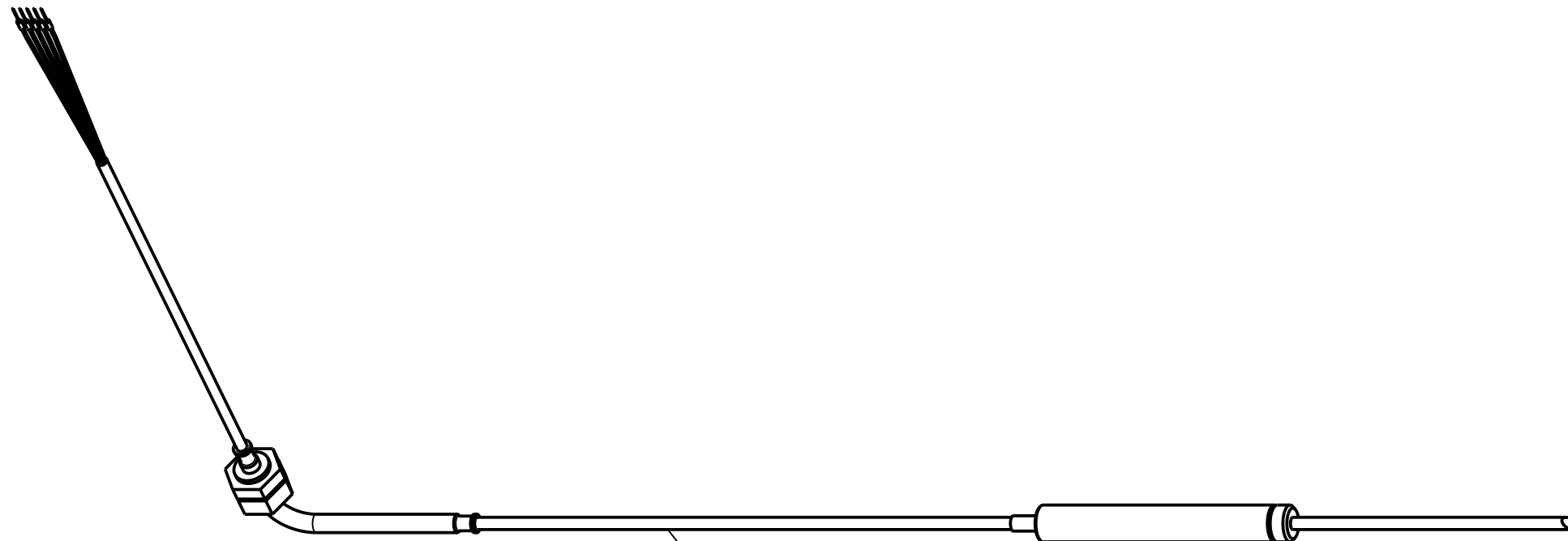
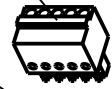
Зип Общепит

vsezip.ru

+7(812)987-08-81

203690

121210



203697

AV	SE	HD	VORF	SCHW	SERIE	ELEKT	SOBAU	QS	MD	KD	KB	
	1									1	1	

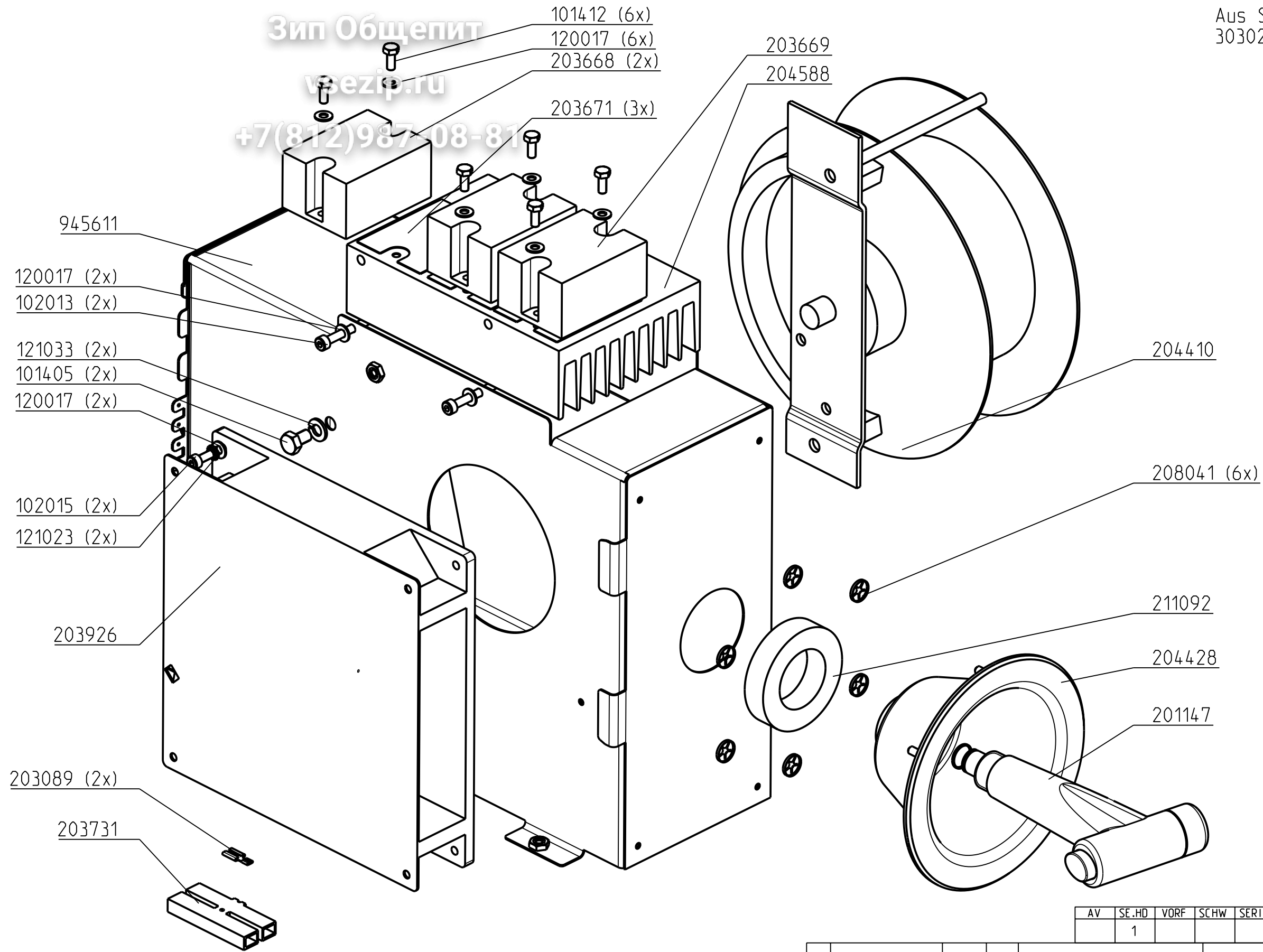
				-		-			
				HD E-COMBIDAEMPFER 6.1					
		Datum	Name	Benennung					
		Gez.	22.09.05	WIL		<b>BAS FUEHLER HDECOD61 GOLD</b>			
		Gepr.	-	-					
		Frei.	-	-					
		Resv.	-	-					
				<b>MKN CAD</b>	Maßst.	Zeichnungs Nr.			Blattzahl
A		POS. HINZU	28.01.05	PN	1:2	813601--00ZX01XA			01
Ind.	Aenderung		Datum	Name	Toleranz ISO 2768 - MK		Ers. f. -		Ers. d. -

Зип ОбщеПИТ

vzezip.ru

+7(812)987-08-81

Aus Stueckliste nicht dargestellt:  
303021 Dichtungsband



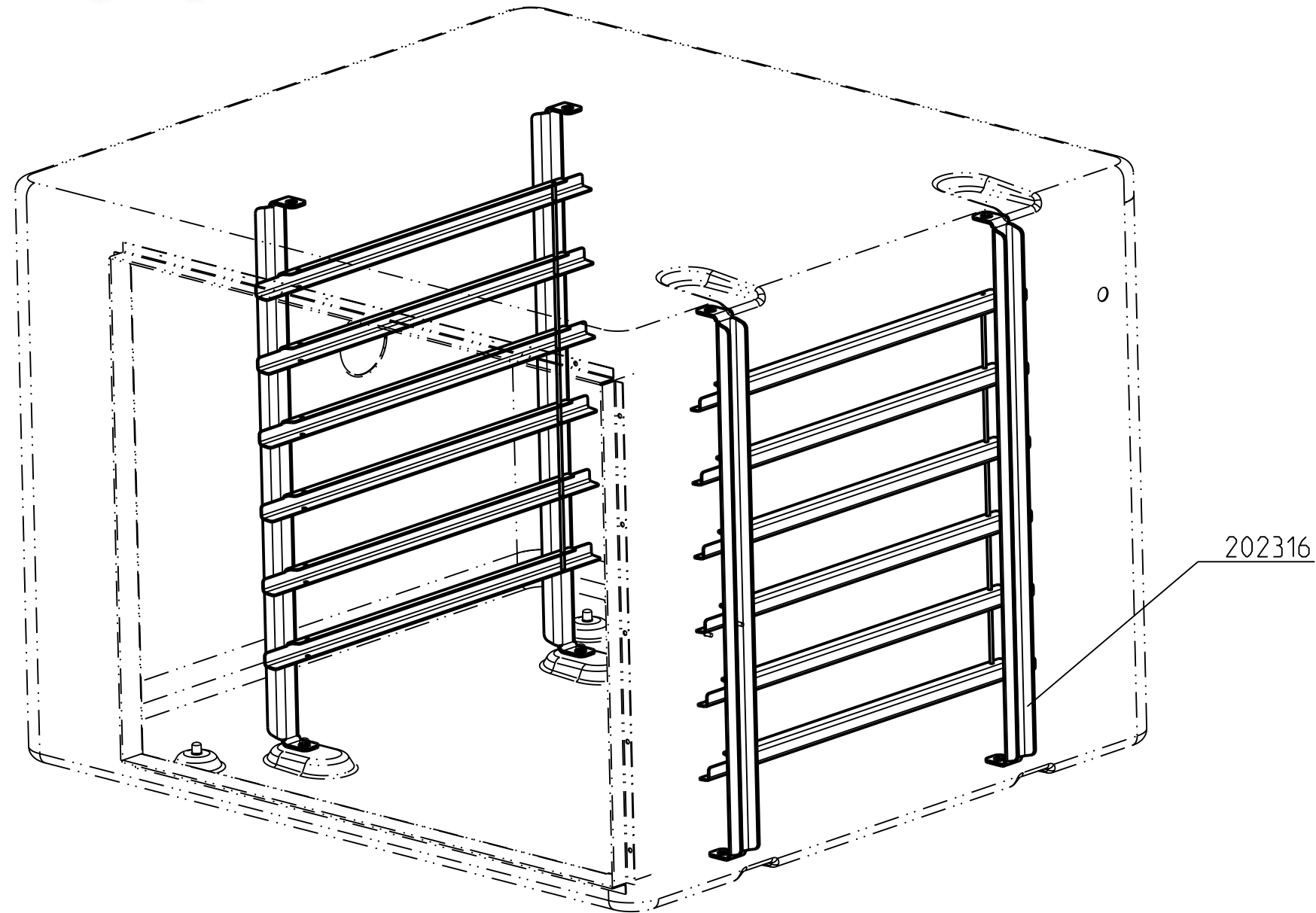
AV	SE	HD	VORF	SCHW	SERIE	ELEKT	SOBAU	QS	MD	KD	KB
	1									1	1

				-				-			
				HD E-COMBIDAEMPFER 6.1							
		Datum		Name		Benennung					
		Gez. 08.11.06		ZAG		<b>BAS HANDBRAUSE HDECOD61</b>					
		Gepr. -		-							
		Frei. -		-							
		Resv. -		-							
				<b>MKN CAD</b>		Maßst. Zeichnungs Nr.		Blattzahl			
				1:2		813621--02ZX01X-		01			
Ind.	Aenderung	Datum	Name	Toleranz ISO 2768 - MK				Ers. f. -		Ers. d. -	

Зип Общепит

vsezip.ru

+7(812)987-08-81



202316

AV	SE.HD	VORF	SCHW	SERIE	ELEKT	SOBAU	QS	MD	KD	KB
	1								1	1

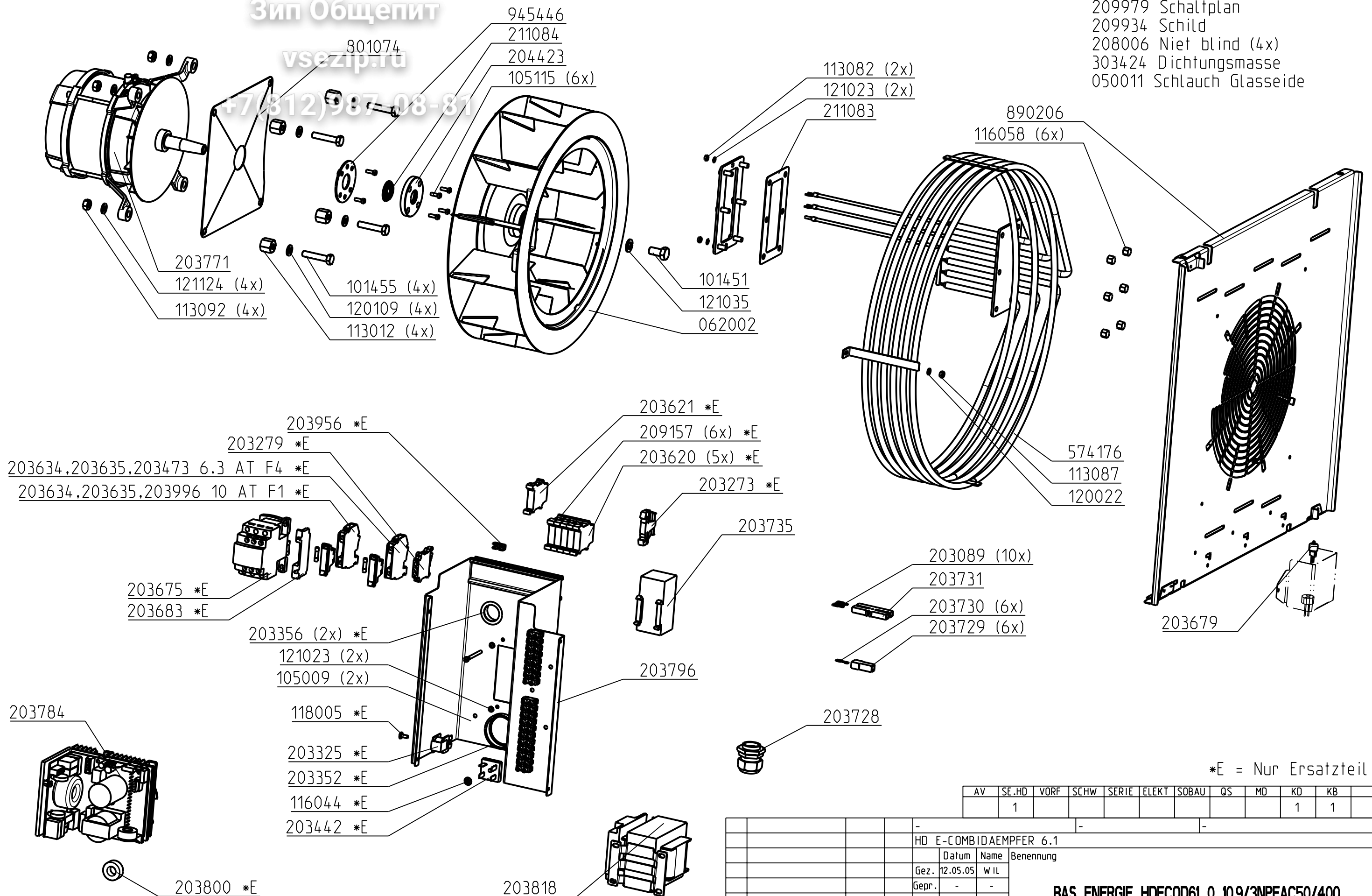
				-					
				HD E-COMBIDAEMPFER 6.1					
		Datum	Name	Benennung					
		Gez.	30.08.05	WIL	<b>BAS GESTELL EINHAENGE HDECOD61 GN QUER</b>				
		Gepr.	-	-					
		Frei.	-	-					
		Resv.	-	-					
				<b>MKN CAD</b>	Maßst.	Zeichnungs Nr.			Blattzahl
				1:5	813631--00ZX01X-			01	
Ind.	Aenderung	Datum	Name	Toleranz ISO 2768 - MK		Ers. f. -		Ers. d. -	

Зип Общежит

vsezip.ru

+7(812)987-08-81

Aus Stueckliste nicht dargestellt:  
 209979 Schaltplan  
 209934 Schild  
 208006 Niet blind (4x)  
 303424 Dichtungsmasse  
 050011 Schlauch Glasseide

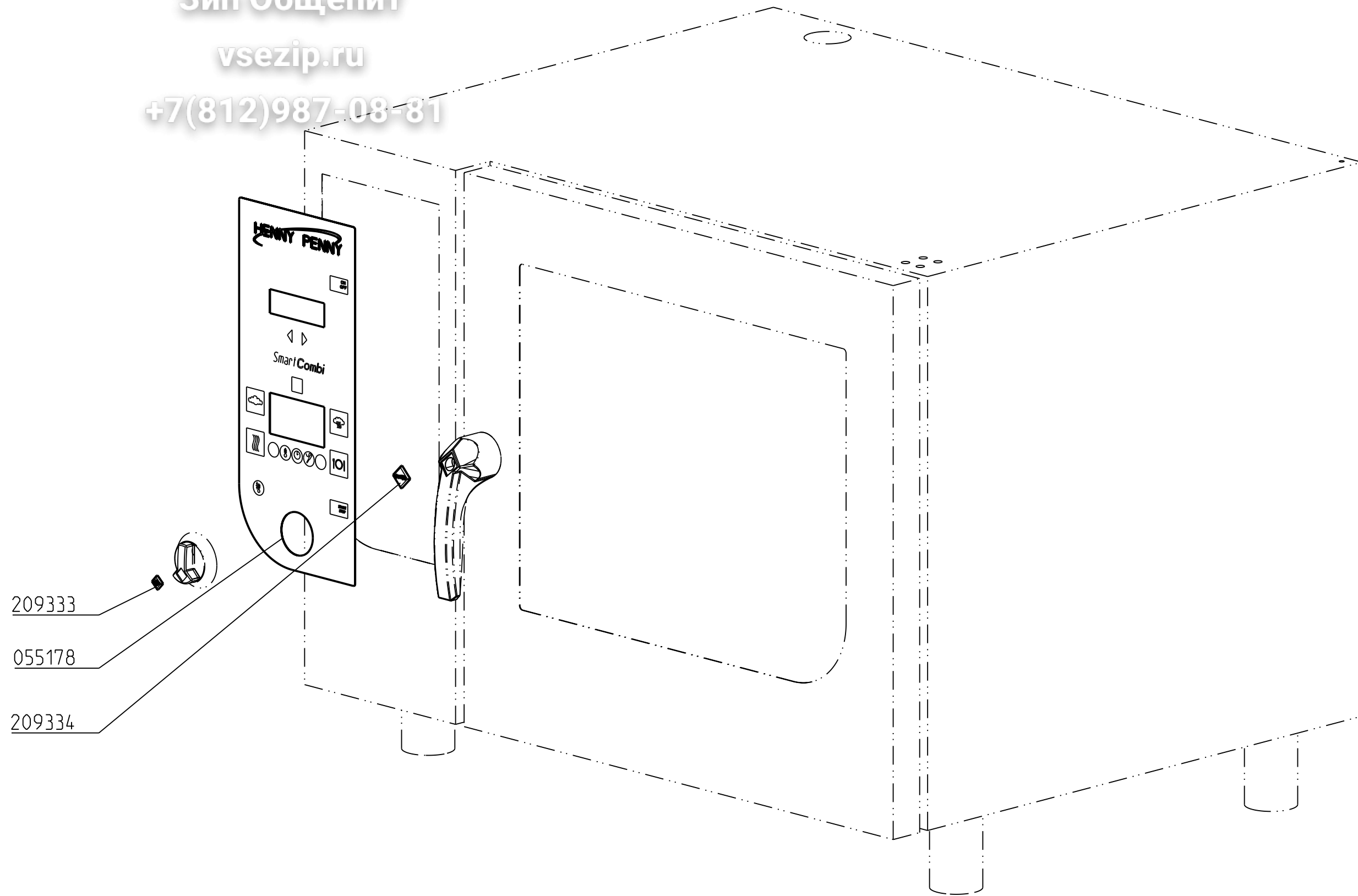


\*E = Nur Ersatzteil

AV	SE	HD	VORF	SCHW	SERIE	ELEKT	SOBAU	QS	MD	KD	KB
	1									1	1

				-				-					
				HD E-COMBIDAEMPFER 6.1									
		Datum		Name		Benennung							
		Gez. 12.05.05		WIL		BAS ENERGIE HDECOD61 0 10.9/3NPEAC50/400							
		Gepr. -		-									
		Frei. -		-									
		Resv. -		-									
		Maßst.		Zeichnungs Nr.						Blattzahl			
B DIV. AENDERUNGEN		22.05.06 PN		MKN CAD		1:5		813656--02ZX01XB				01	
A NEUER SCHALTPLAN		04.08.05 PN											
Ind. Aenderung		Datum		Name		Toleranz ISO 2768 - MK		Ers. f. -		Ers. d. -			

Зип Общепит  
 vsezip.ru  
 +7(812)987-08-81



209333

055178

209334

AV	SE.HD	VORF	SCHW	SERIE	ELEKT	SOBAU	QS	MD	KD	KB
	1								1	1

				-		-	
				HD E-COMBIDAEMPFER 6.1			
		Datum	Name	Benennung			
		Gez.	27.06.06	WIL			
		Gepr.	-				
		Frei.	-				
		Resv.	-				
		<b>MKN CAD</b>		Maßst.	Zeichnungs Nr.		Blattzahl
				1:5	815636--01ZX01X-		01
Ind.	Aenderung	Datum	Name	Toleranz ISO 2768 - MK		Ers. f. -	Ers. d. -

**BAS OEM-AUSFUEHRUNG HDECOD61.6 GOLD HENNYPEN**

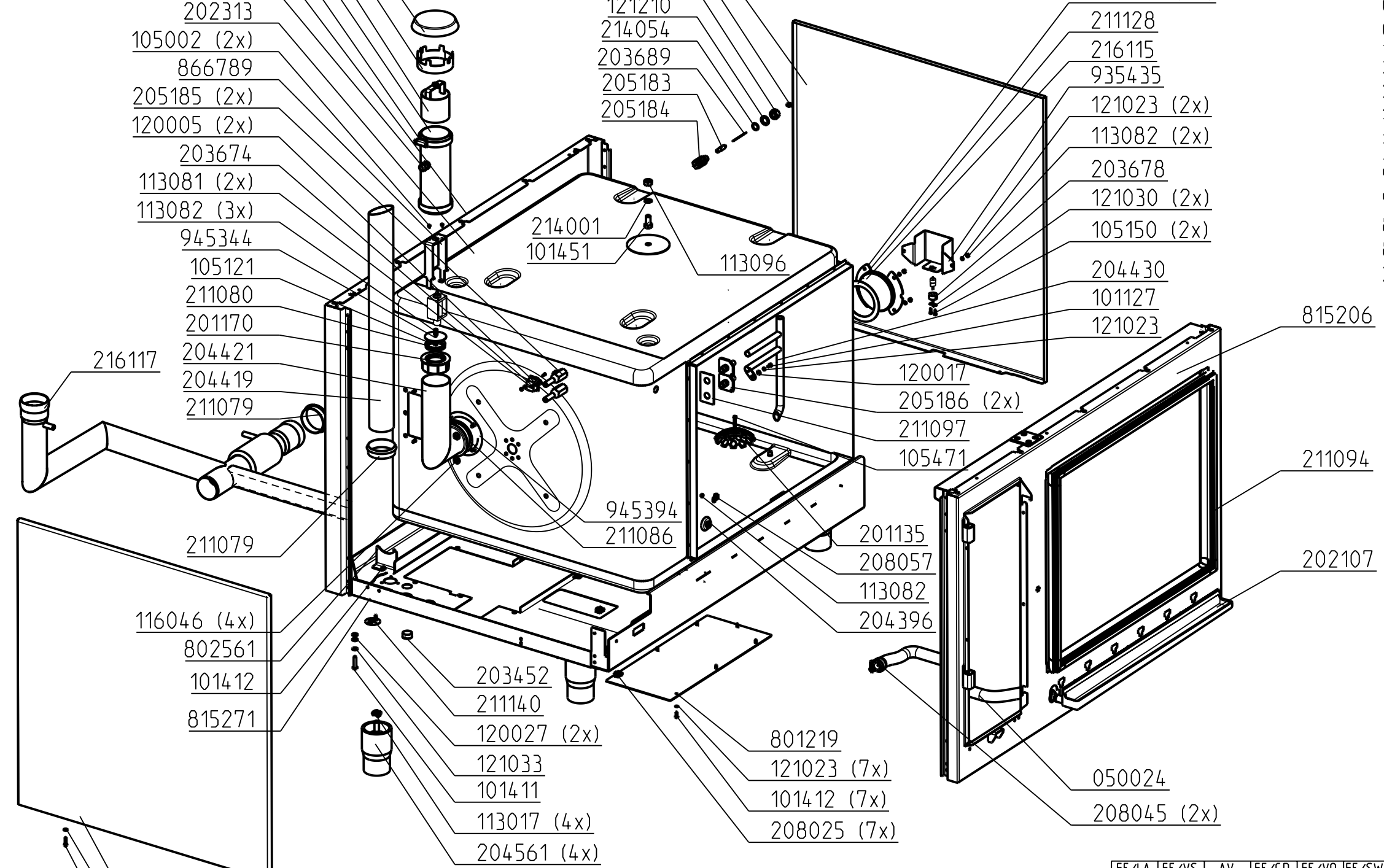
815441  
 813004  
 204586  
 050015  
 208065 (2x)  
 976000  
 203727  
 202313  
 105002 (2x)  
 866789  
 205185 (2x)  
 120005 (2x)  
 203674  
 113081 (2x)  
 113082 (3x)  
 945344  
 105121  
 211080  
 201170  
 204421  
 204419  
 211079  
 216117  
 211079  
 116046 (4x)  
 802561  
 101412  
 815271  
 976010  
 120017 (4x)  
 102002 (4x)

Зип Общепит  
 vsezip.ru  
 7(812)987-08-81

976010  
 208032  
 113098  
 121210  
 214054  
 203689  
 205183  
 205184

866714 (2x)  
 211128  
 216115  
 935435  
 121023 (2x)  
 113082 (2x)  
 203678  
 121030 (2x)  
 105150 (2x)  
 204430  
 101127  
 121023

Aus Stueckliste nicht dargestellt:  
 Not shown:  
 303021 Dichtungsband  
 208006 Niet blind (68x)  
 055123 Platte ISO  
 055124 Platte ISO  
 055126 Platte ISO  
 204427 Bolzen Schweiss (26x)  
 050011 Schlauch Glasseide  
 050012 Schlauch Glasseide  
 303019 Waermeleitpaste  
 209090 Schild klebe  
 203734 Kabelbinder  
 305006 Palette  
 305008 Karton stuelp  
 911550 Profil links  
 911546 Profil rechts  
 866439 Halter  
 866434 Halter  
 208039 Mutter Blindniet (2x)



FE/LA	FE/VS	AV	FE/CD	FE/VO	FE/SW	FE/SE	FE/ES	FE/SO	QS	MD	SEV	KB
			1								1	1

				HD E-COMBIDAEMPFER 6.1										
		Datum	Name	Benennung										
		Gez.	19.04.06	WIL	<b>BAS GEHAUSE HDECOD61</b>  Zeichnungs Nr. 813486--03ZX01XE Blattzahl 01									
E	DIV. AENDERUNGEN	19.09.07	PN	Frei.									-	-
D	POS. ENTFAELLT	27.11.06	PN	Resv.									-	-
C	BUCHSE HINZU	07.08.06	PN											
B	DIV. AENDERUNGEN	22.05.06	PN											
A	DIV. AENDERUNGEN	09.05.06	PN											
Ind.	Aenderung	Datum	Name	Toleranz	ISO 2768 - MK	Ers. f.	-	Ers. d.	-					