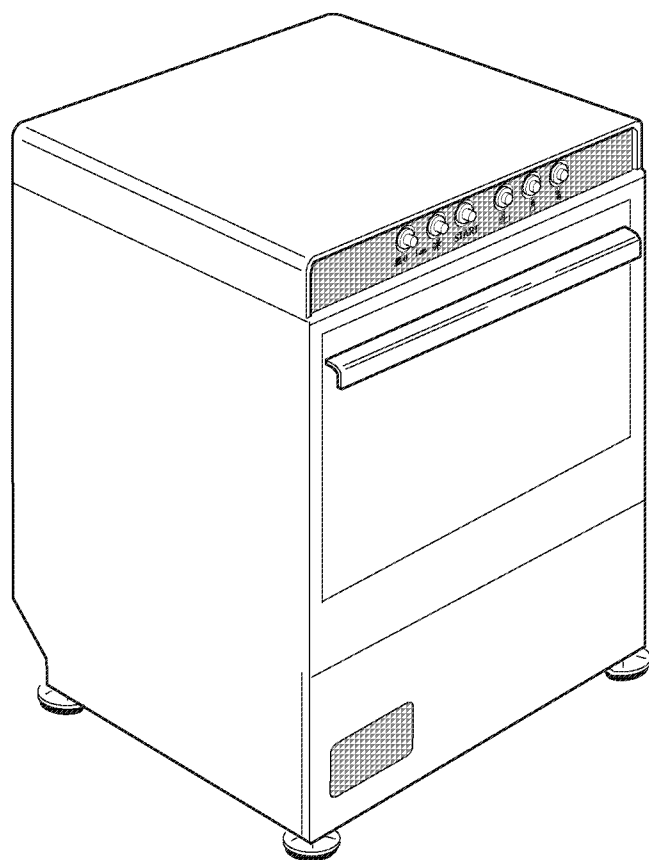


**CATALOGO RICAMBI  
SPARE PARTS  
PIECES DETACHEES  
ERSATZTEILE  
LISTA DE RECAMBIOS**

Зип Общепит

vsezip.ru

+7(812)987-08-81



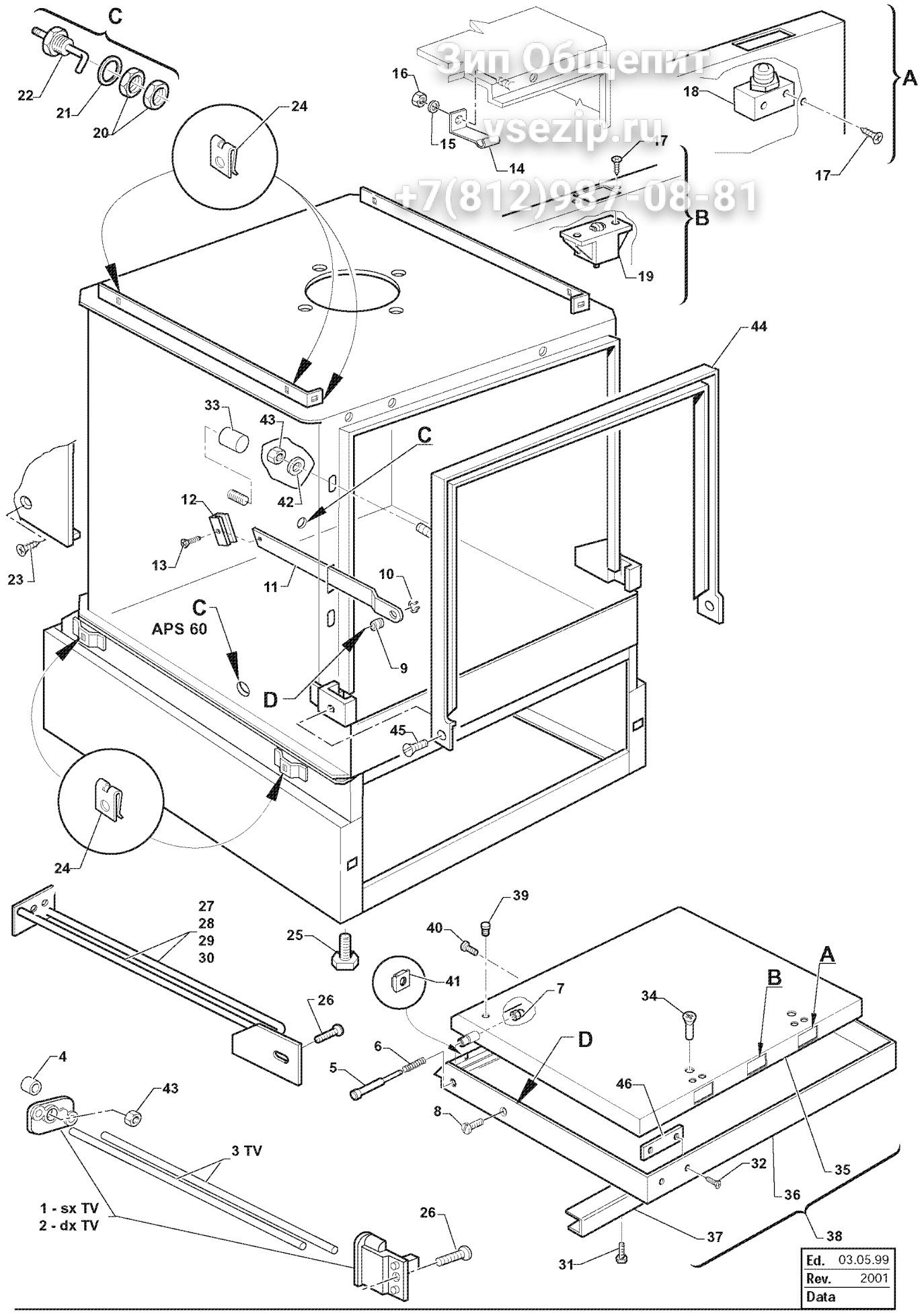
**Lavastoviglie  
Lavevaisselle  
Geschirrspüler  
Dishwashers  
Lavavajillas**

**APS - FW**

Ed. 03.05.99  
Rev. 2001

Зип Общепит  
ysezip.ru

+7(812)987-08-81

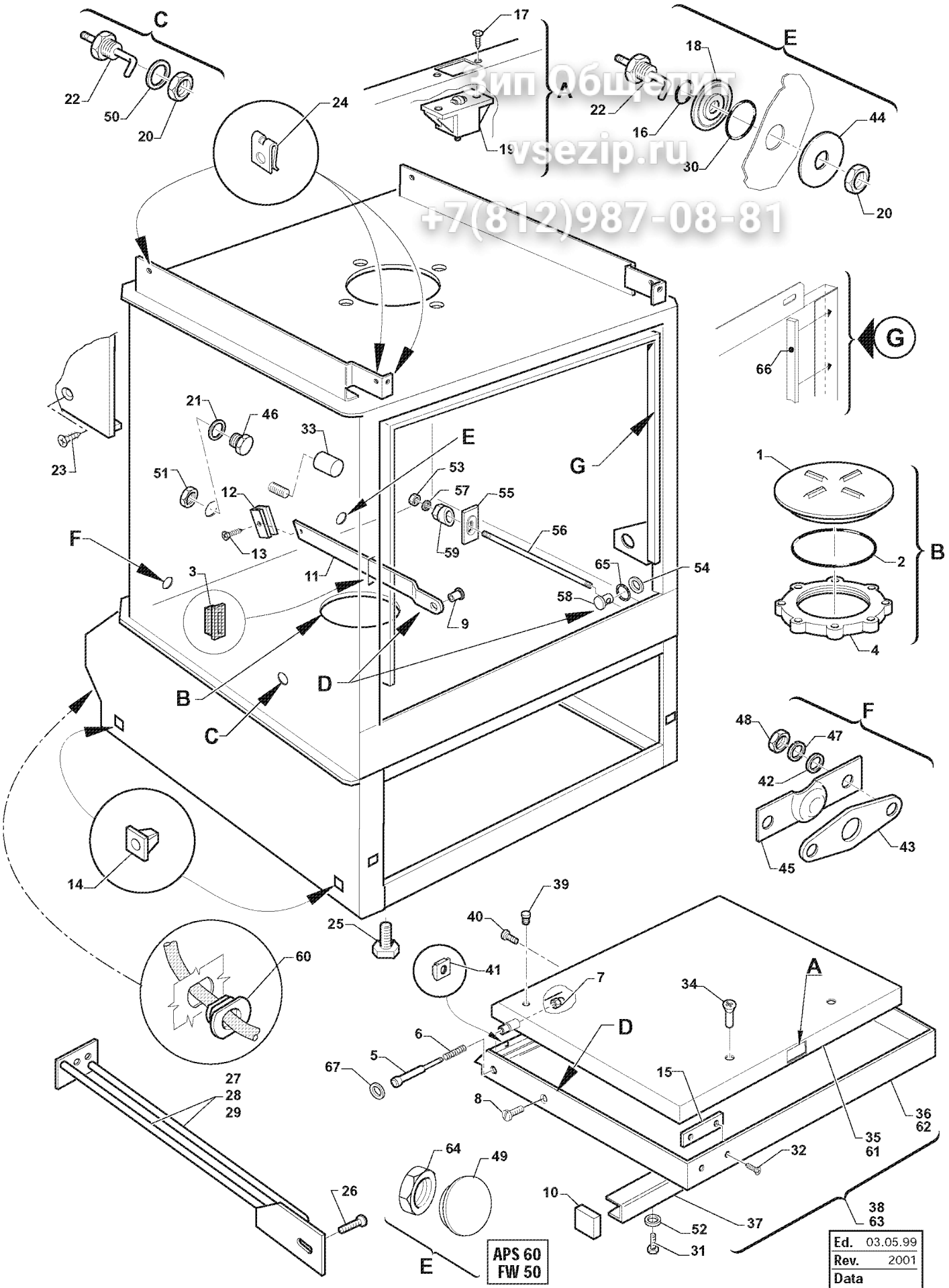


1 - sx TV  
2 - dx TV

Ed.	03.05.99
Rev.	2001
Data	

Вип Общежит  
vsezip.ru

+7(812)987-08-81



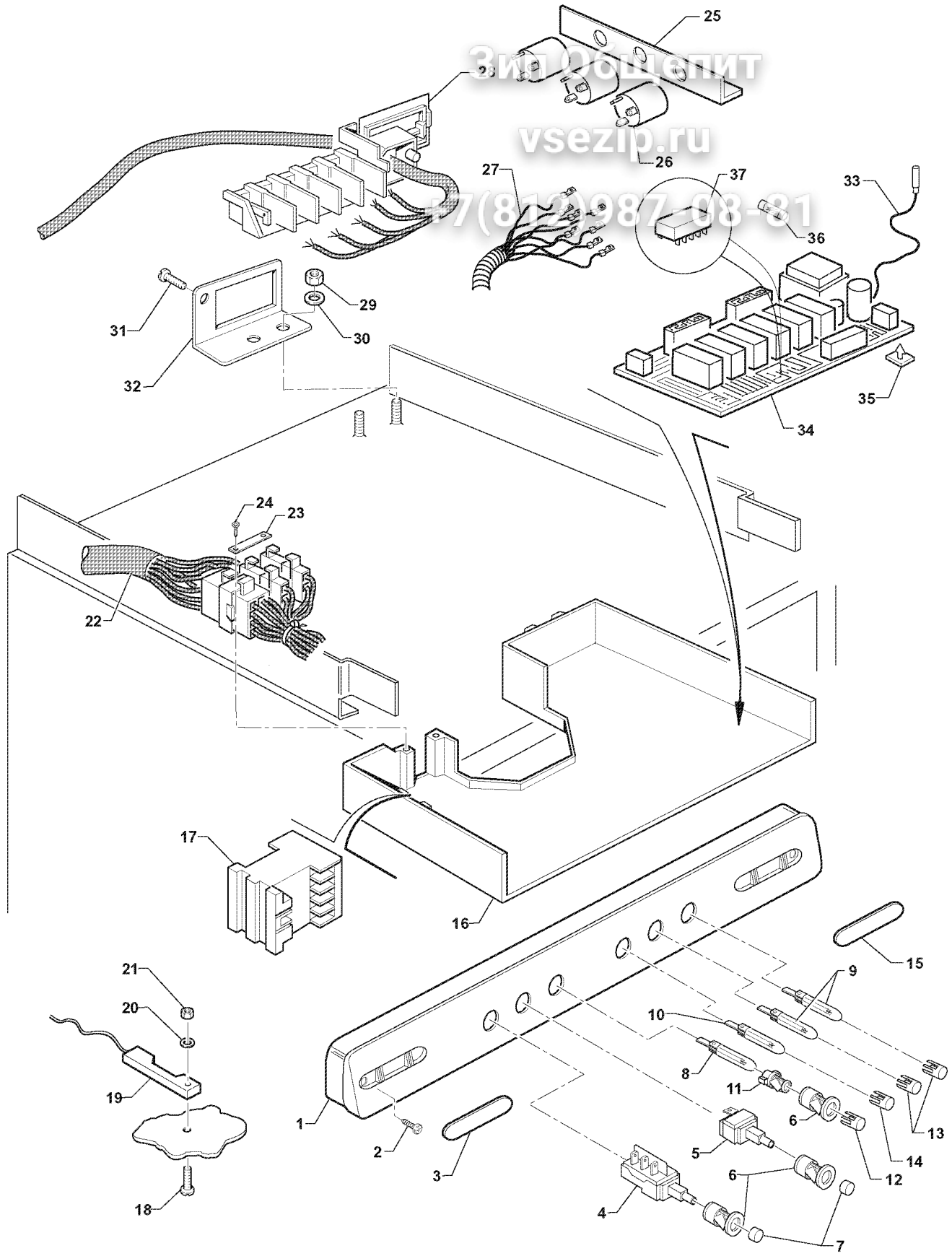
APS 60  
FW 50

Ed.	03.05.99
Rev.	2001
Data	

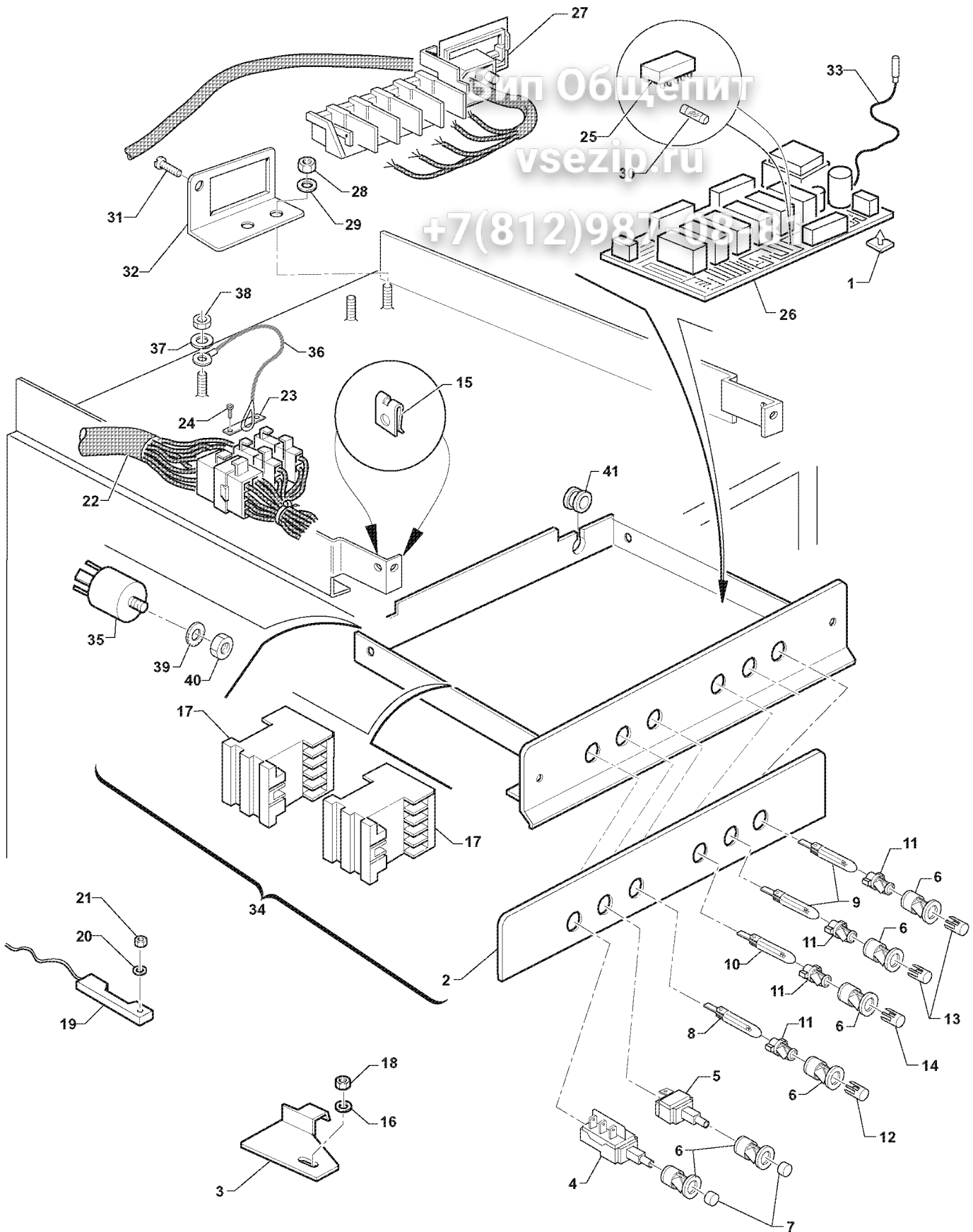
3112000001

vsezip.ru

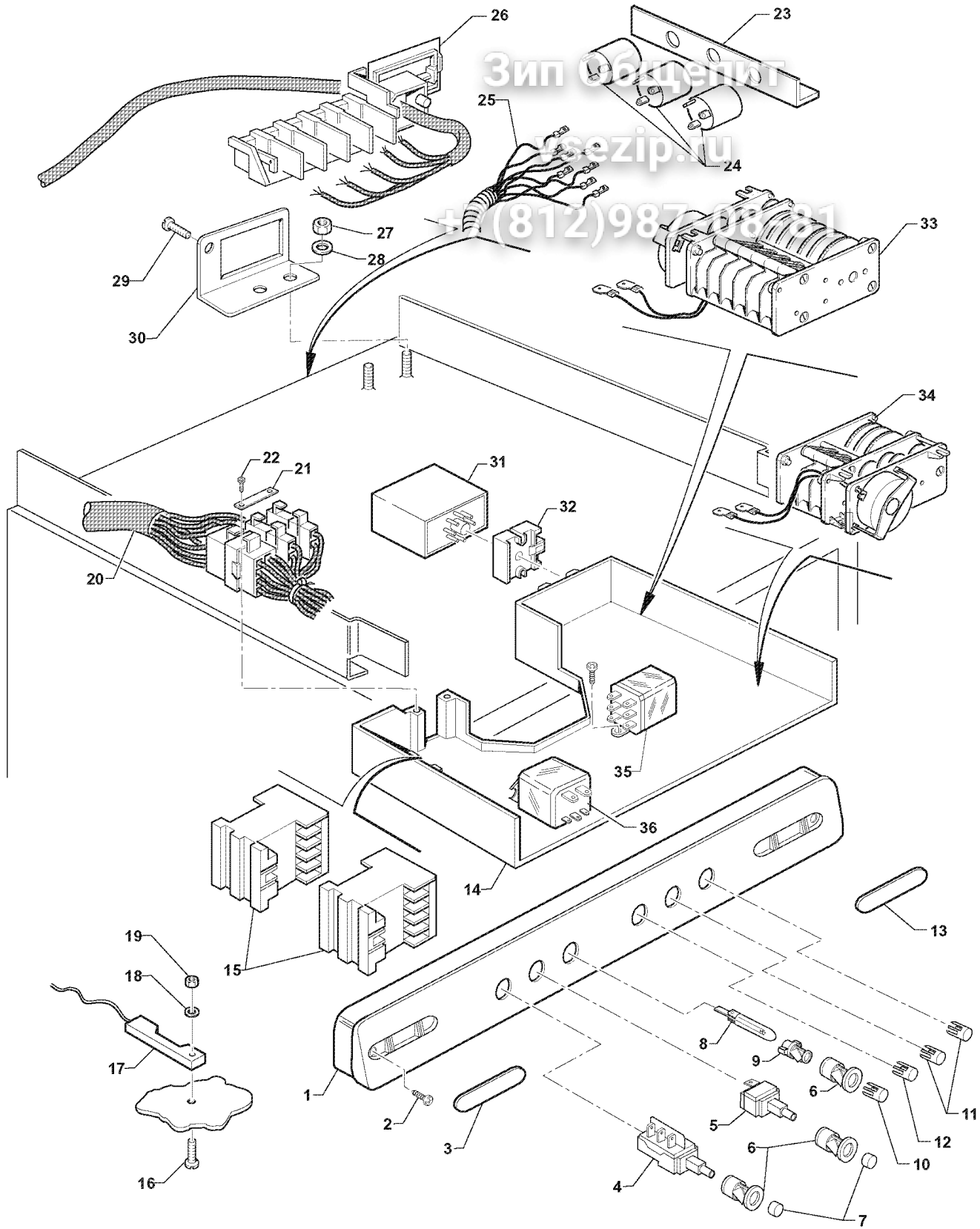
87(812)9987-98-81



Ed.	13.06.00
Rev.	2001
Data	



Ed.	13.06.00
Rev.	2001
Data	

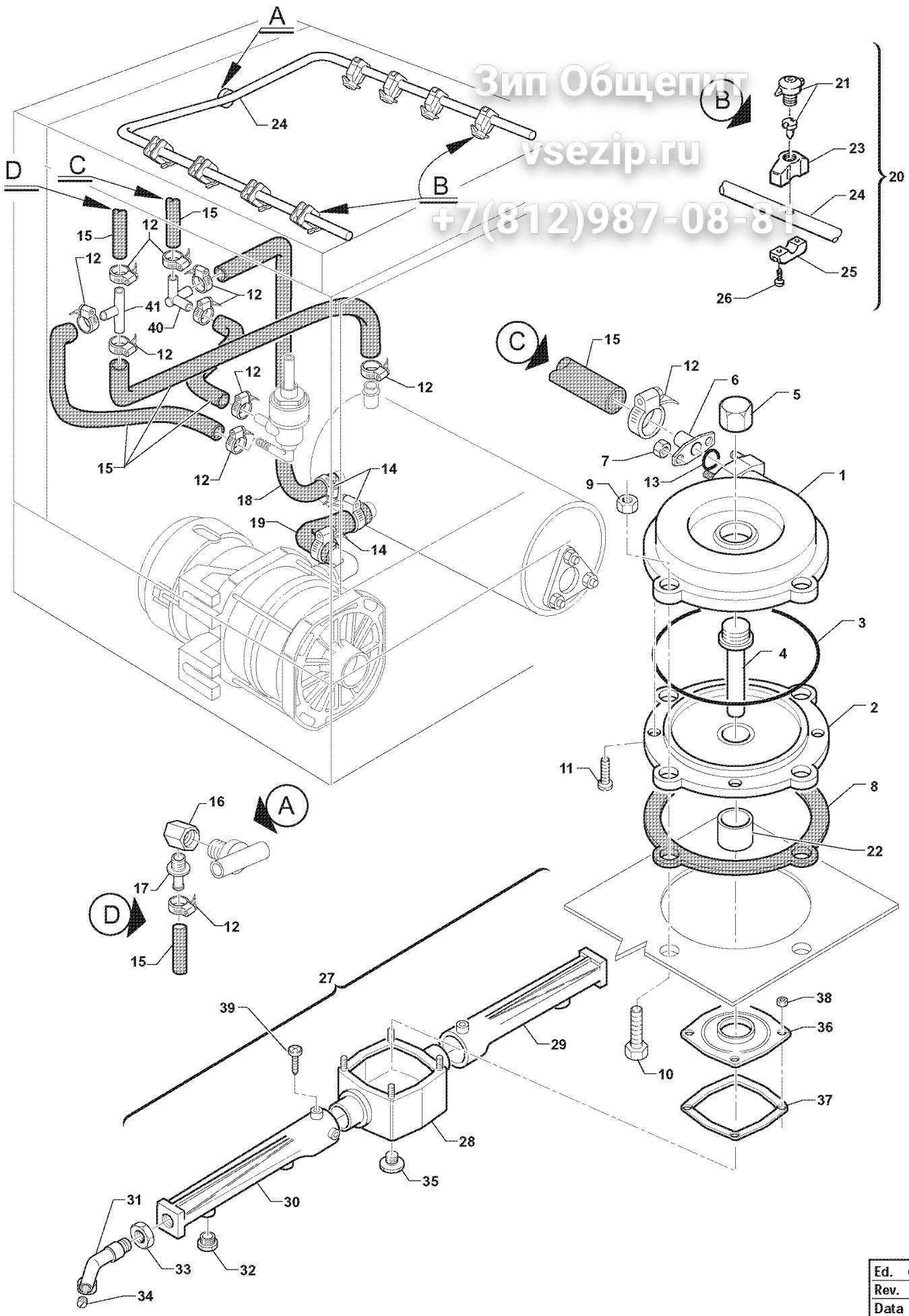


Ed.	13.06.00
Rev.	2001
Data	

Зип Общепит

vsezip.ru

+7(812)987-08-81

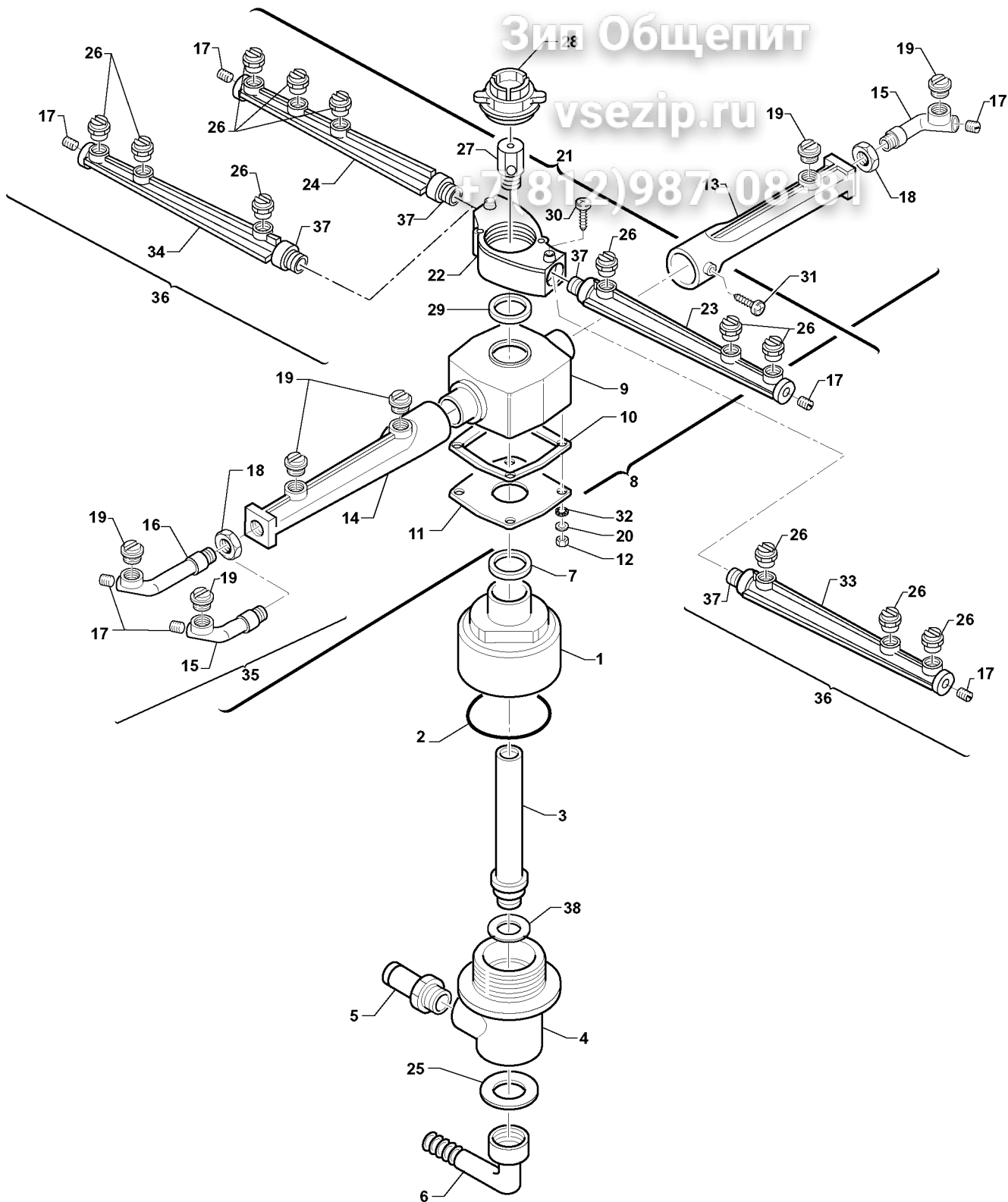


Ed.	03.05.99
Rev.	2001
Data	

Зип Общепит

vsezip.ru

8(712)987-08-81



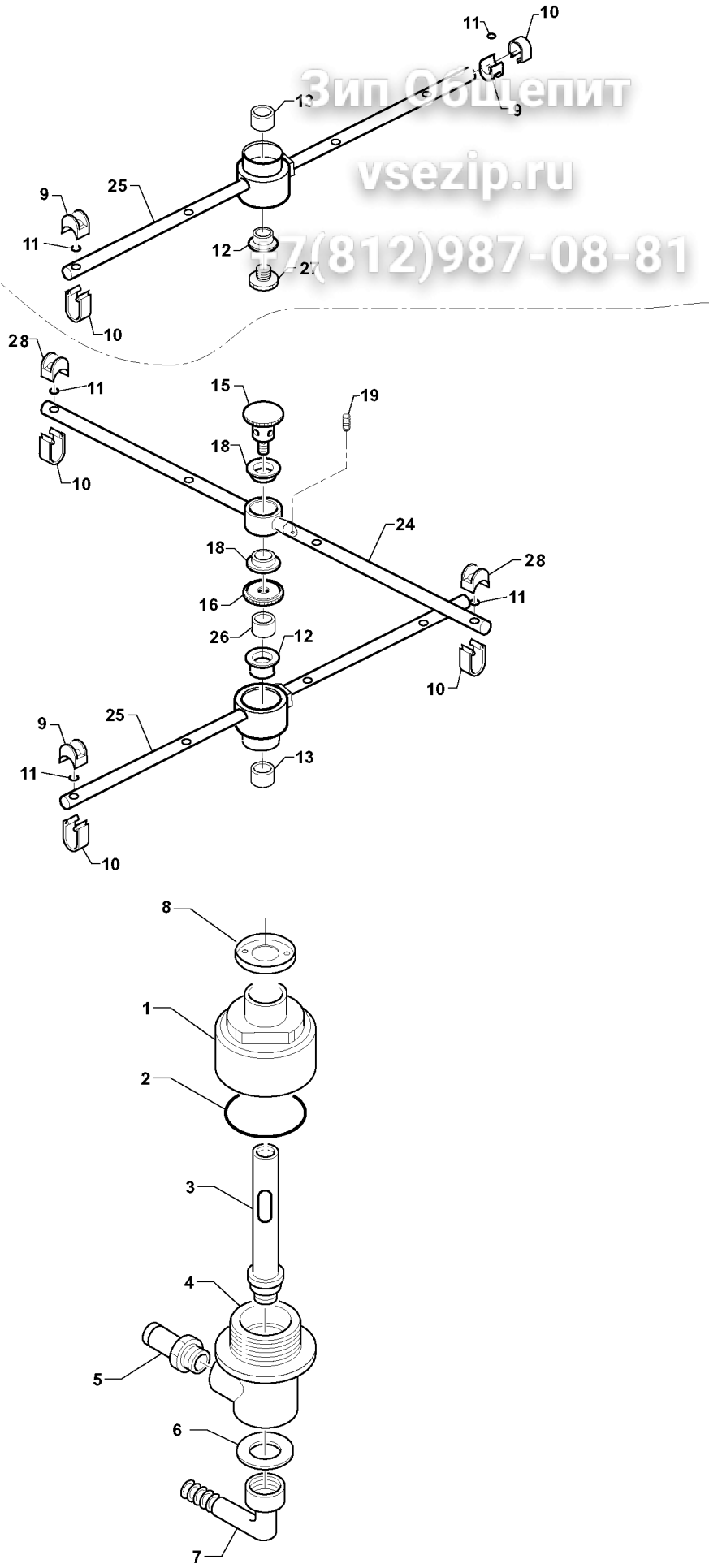
Ed.	11/03
Rev.	
Data	



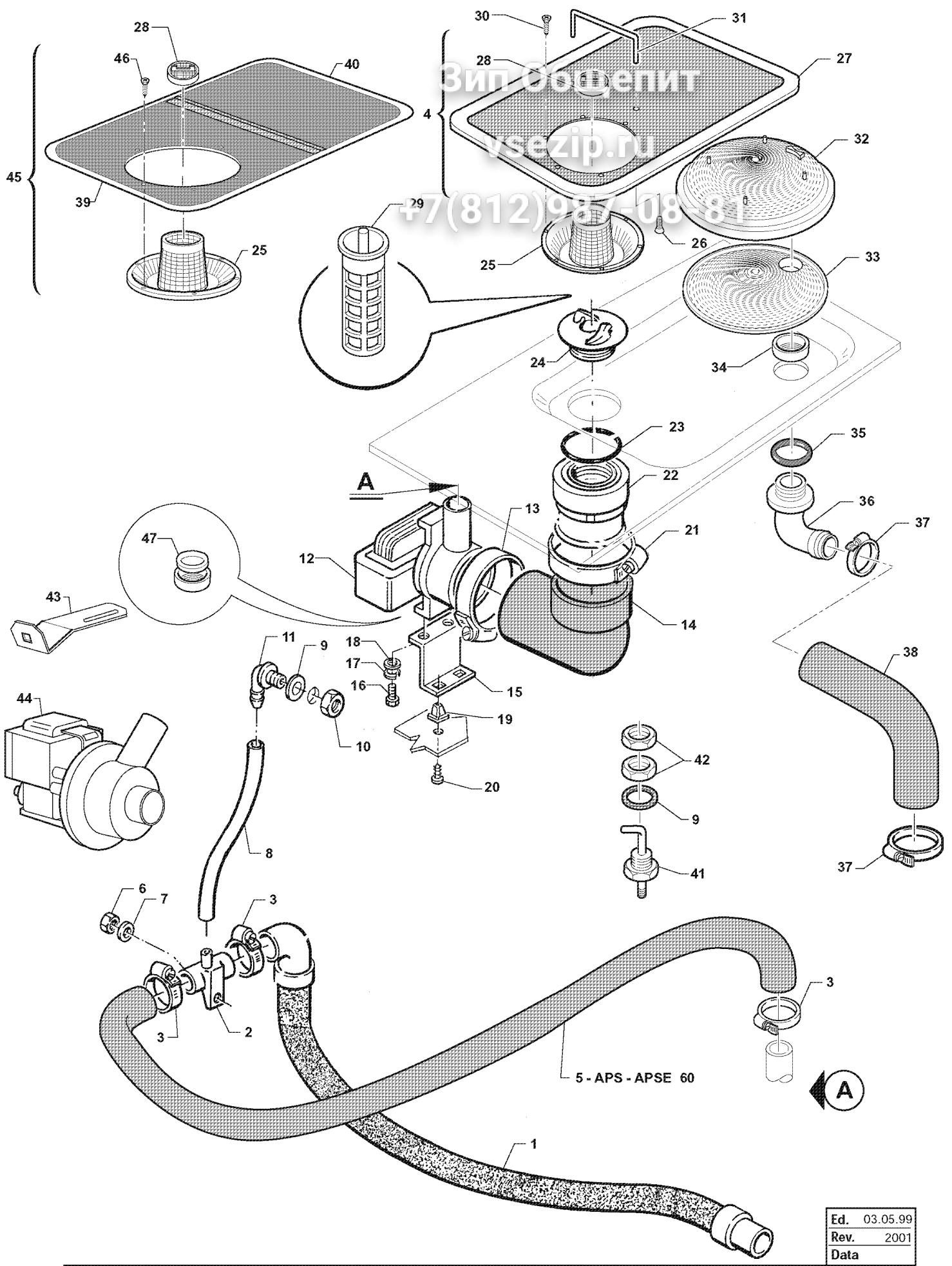
Зип Общепит

vsezip.ru

7(812)987-08-81



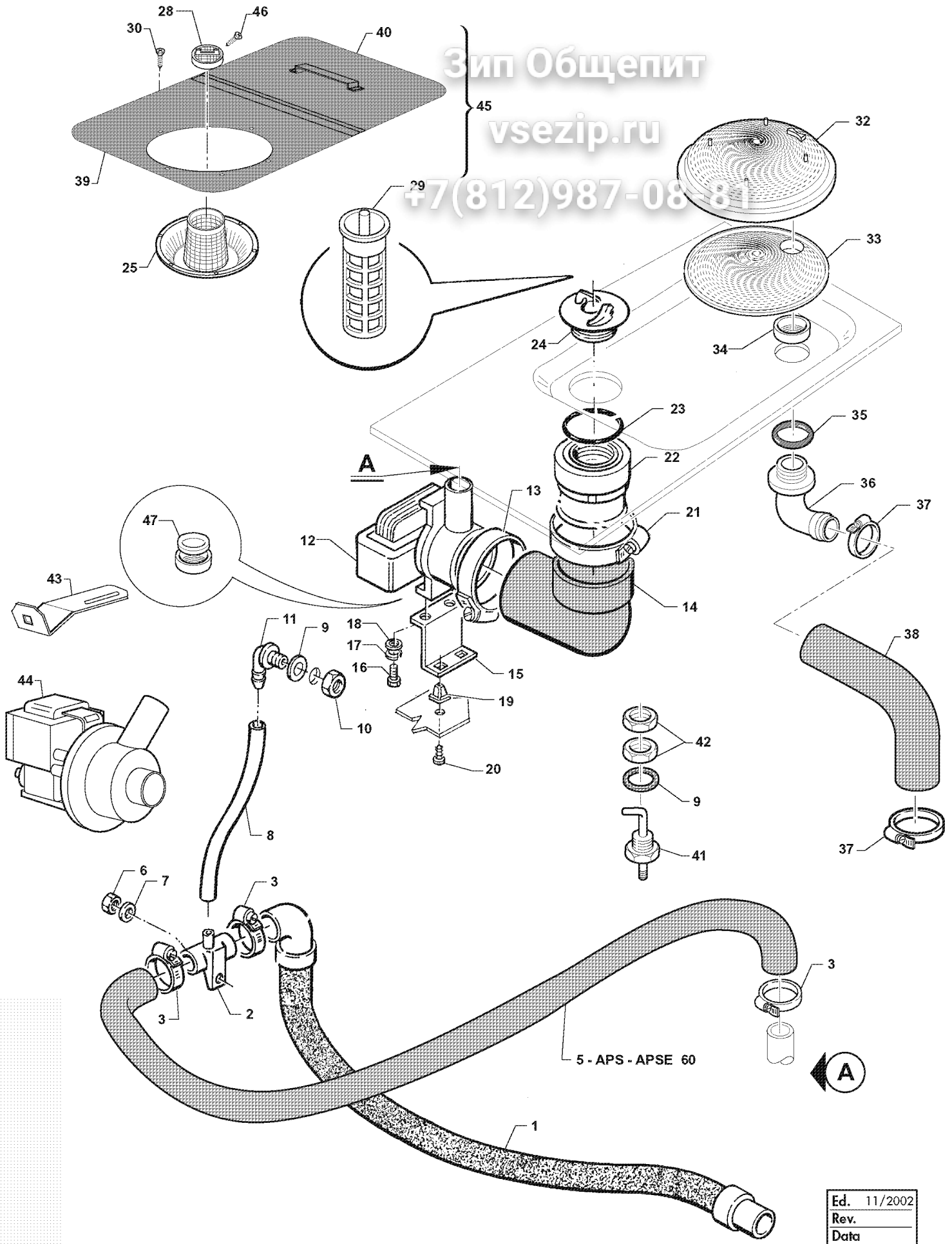
Ed.	01/2004
Rev.	
Data	



Зип Общепит

vsezip.ru

+7(812)987-08-81

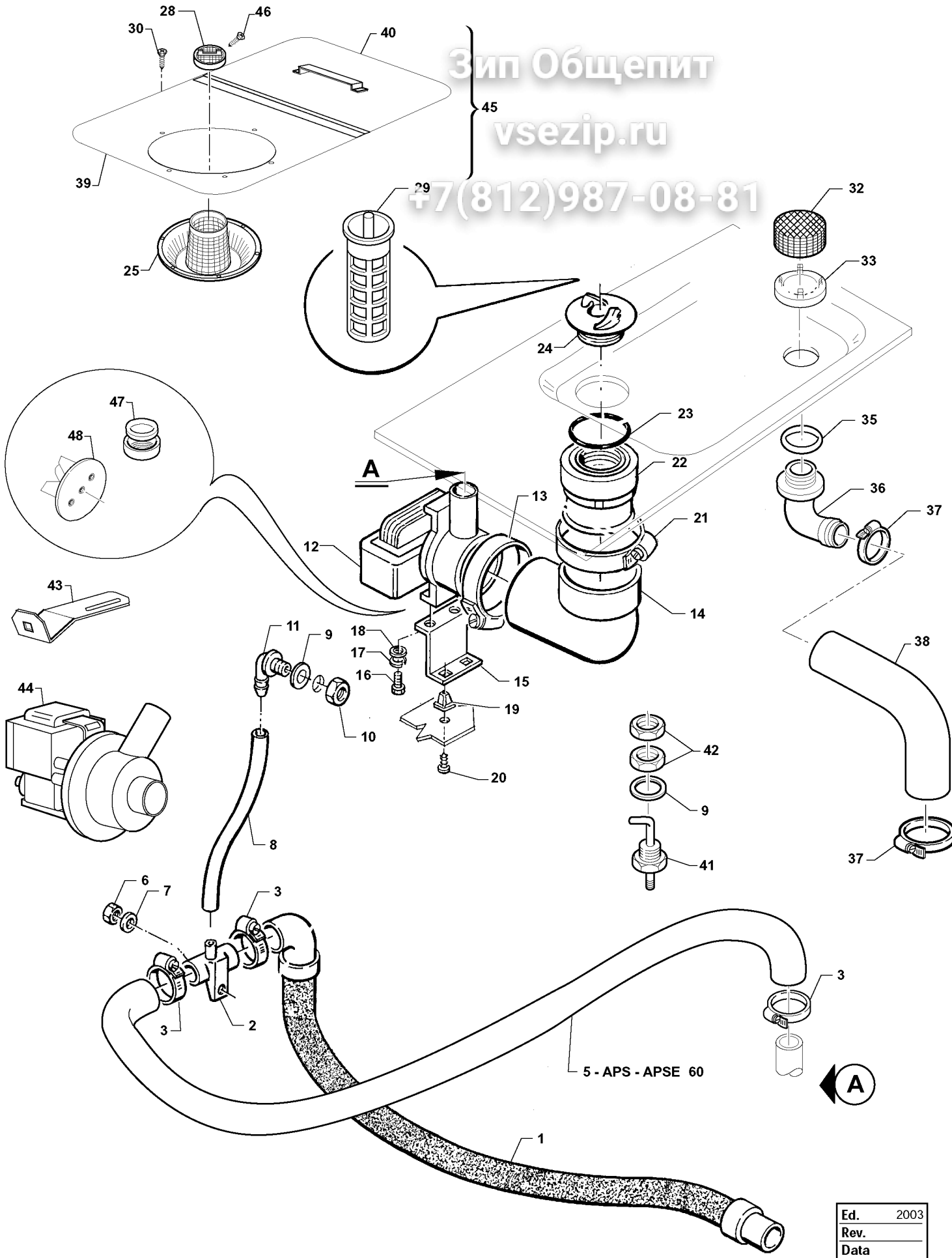


Ed.	11/2002
Rev.	
Data	

Зип Общепит

vsezip.ru

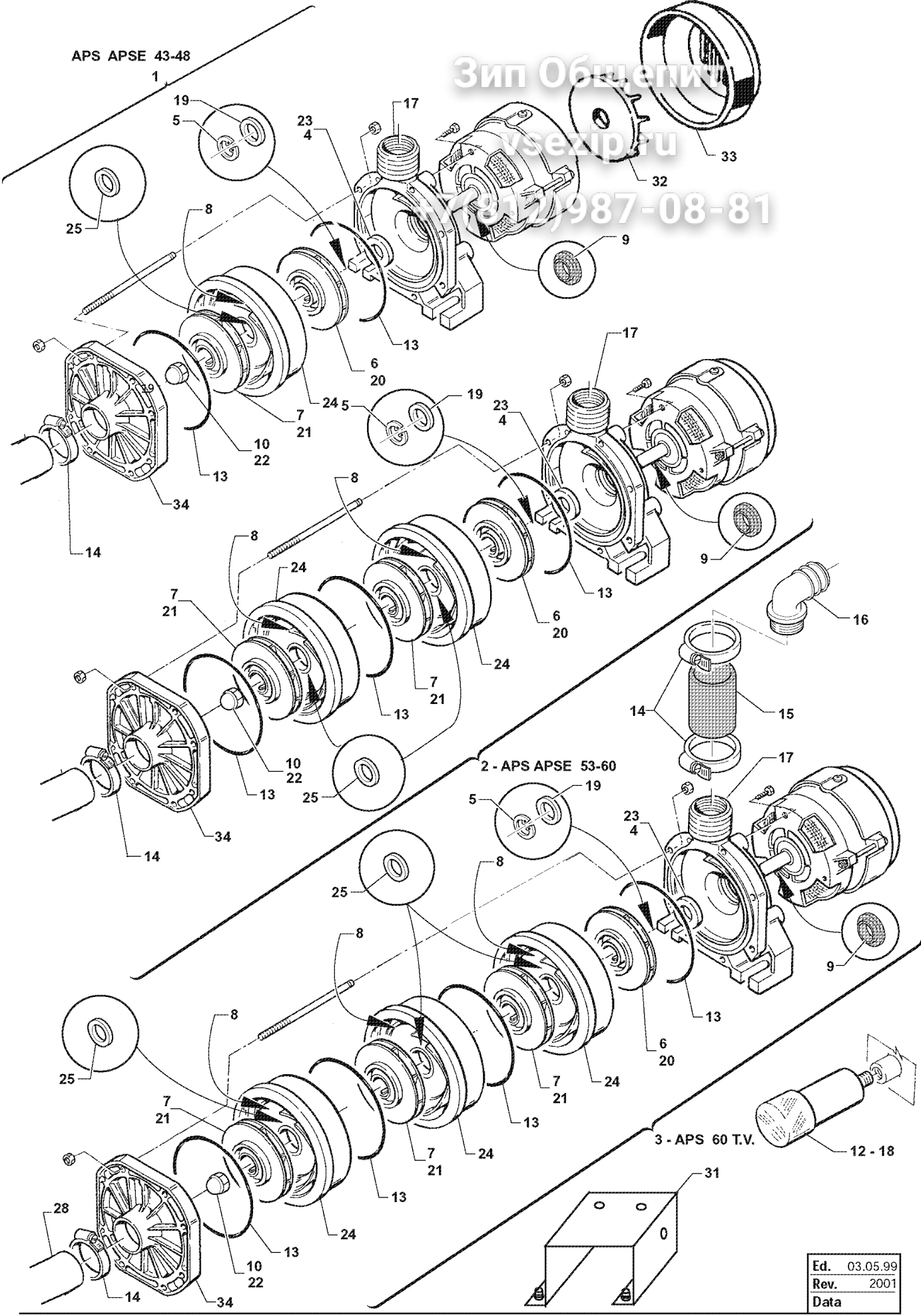
+7(812)987-08-81



5 - APS - APSE 60

Ed.	2003
Rev.	
Data	

APS APSE 43-48

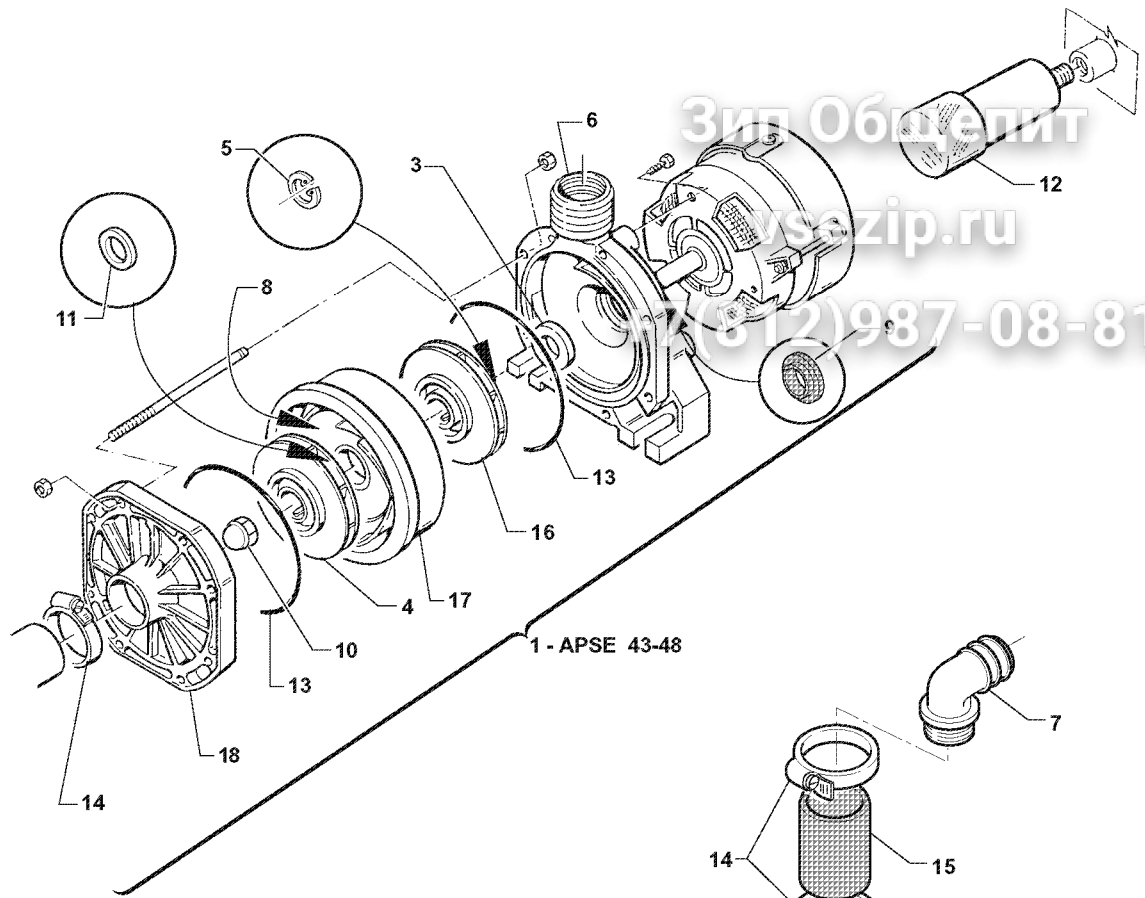


Ed.	03.05.99
Rev.	2001
Data	

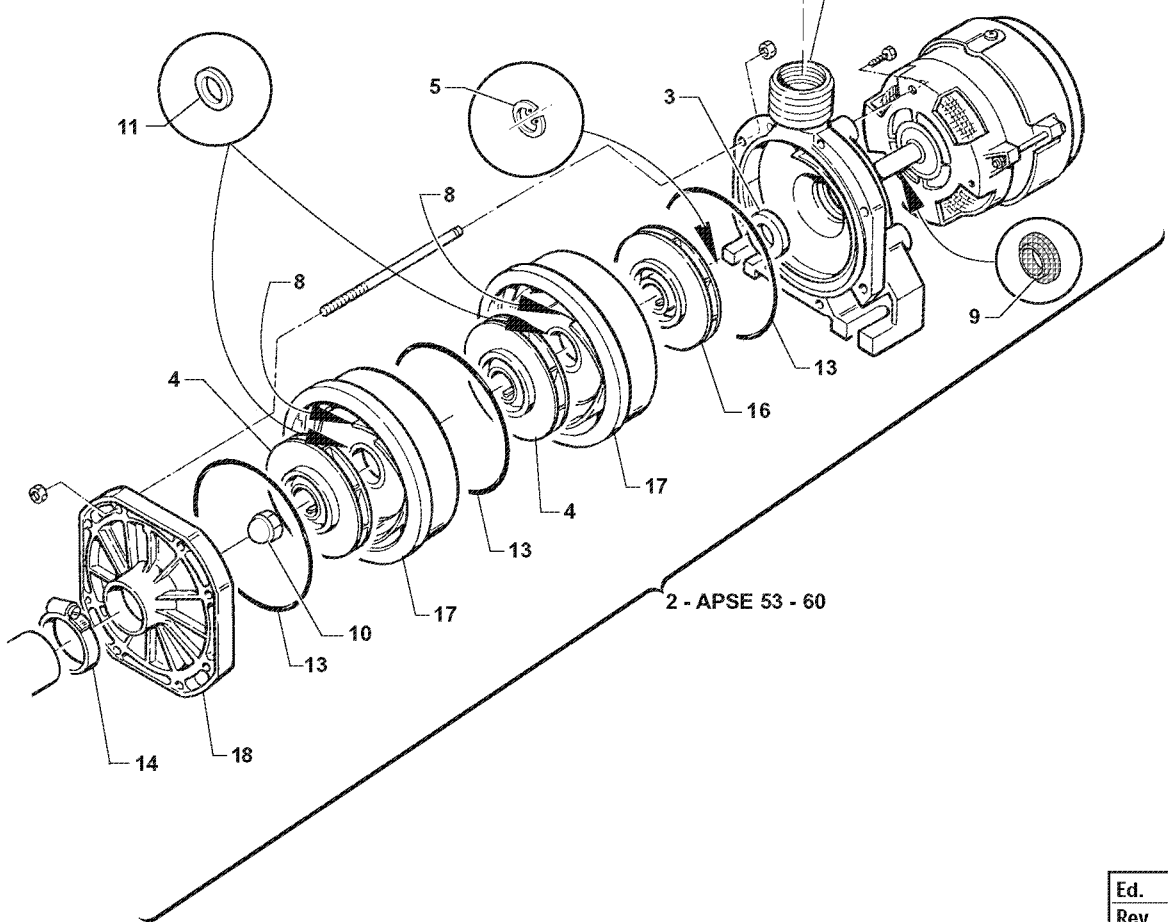
Зип Общепит

vsazip.ru

(812) 987-08-81



1 - APSE 43-48



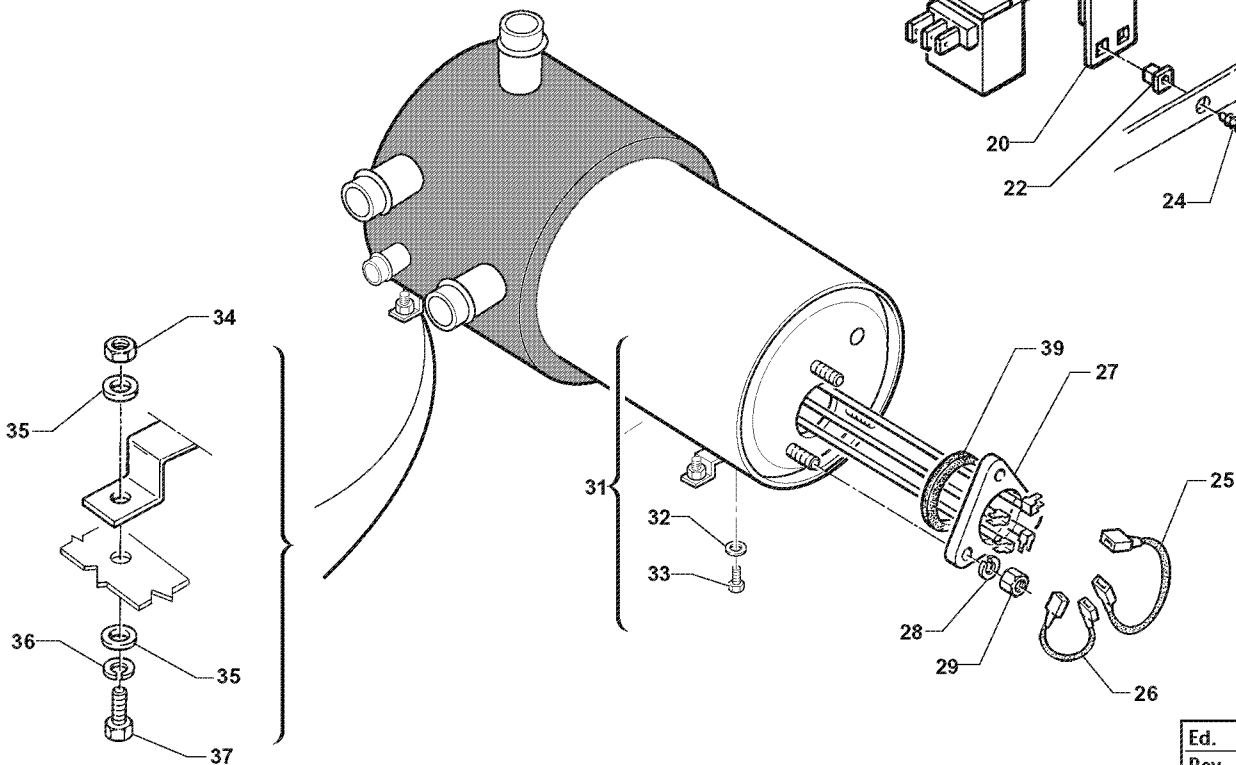
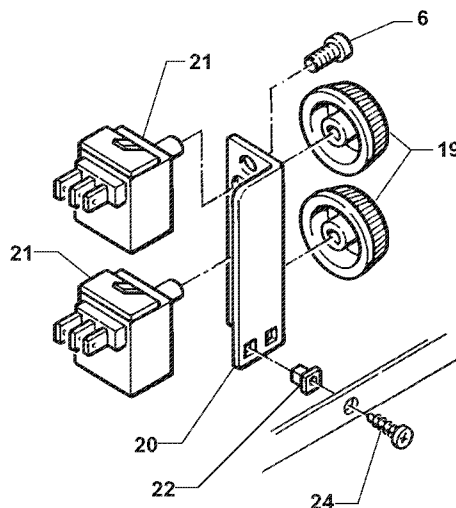
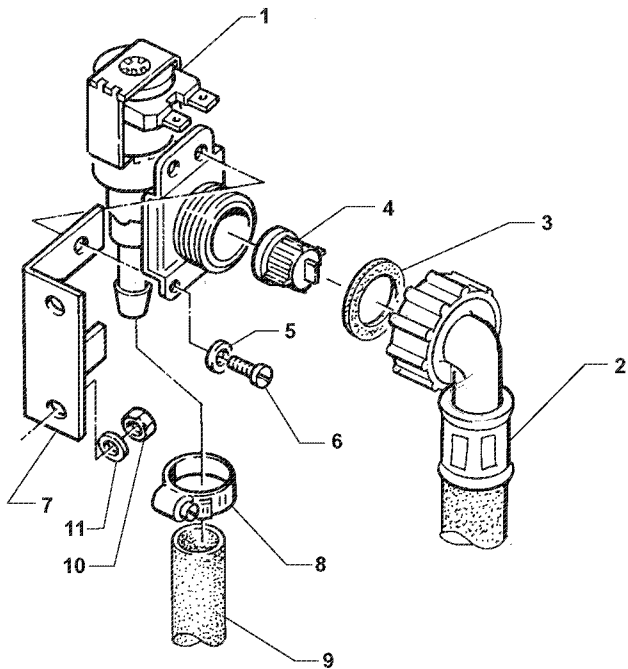
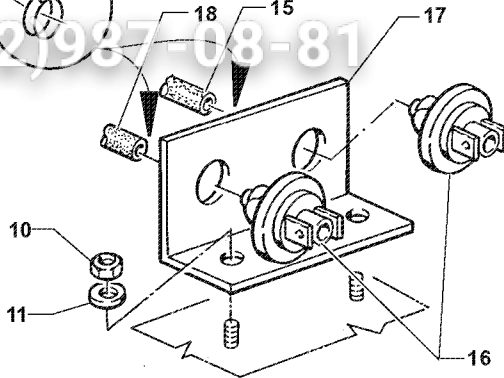
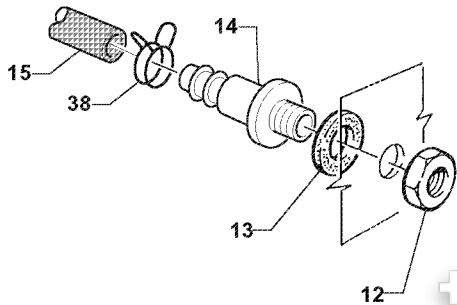
2 - APSE 53 - 60

Ed.	03.05.99
Rev.	2001
Data	

Зип Общепит

vsezip.ru

+7(812)987-08-81

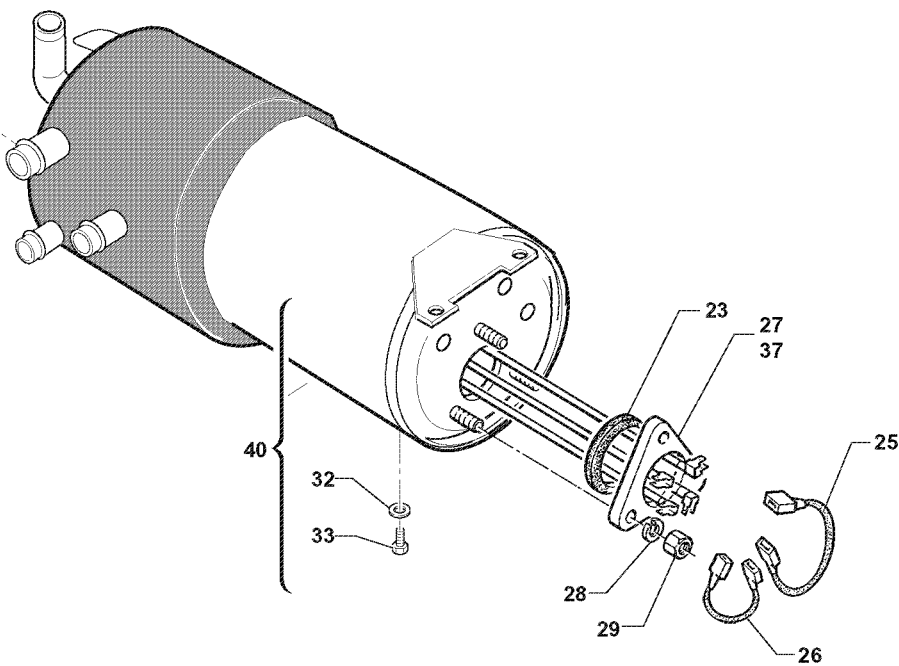
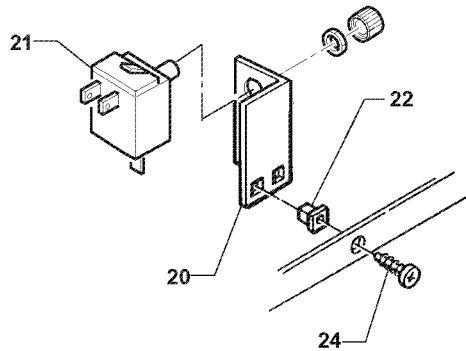
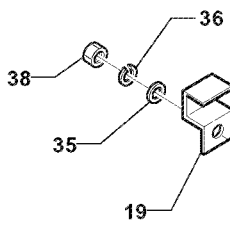
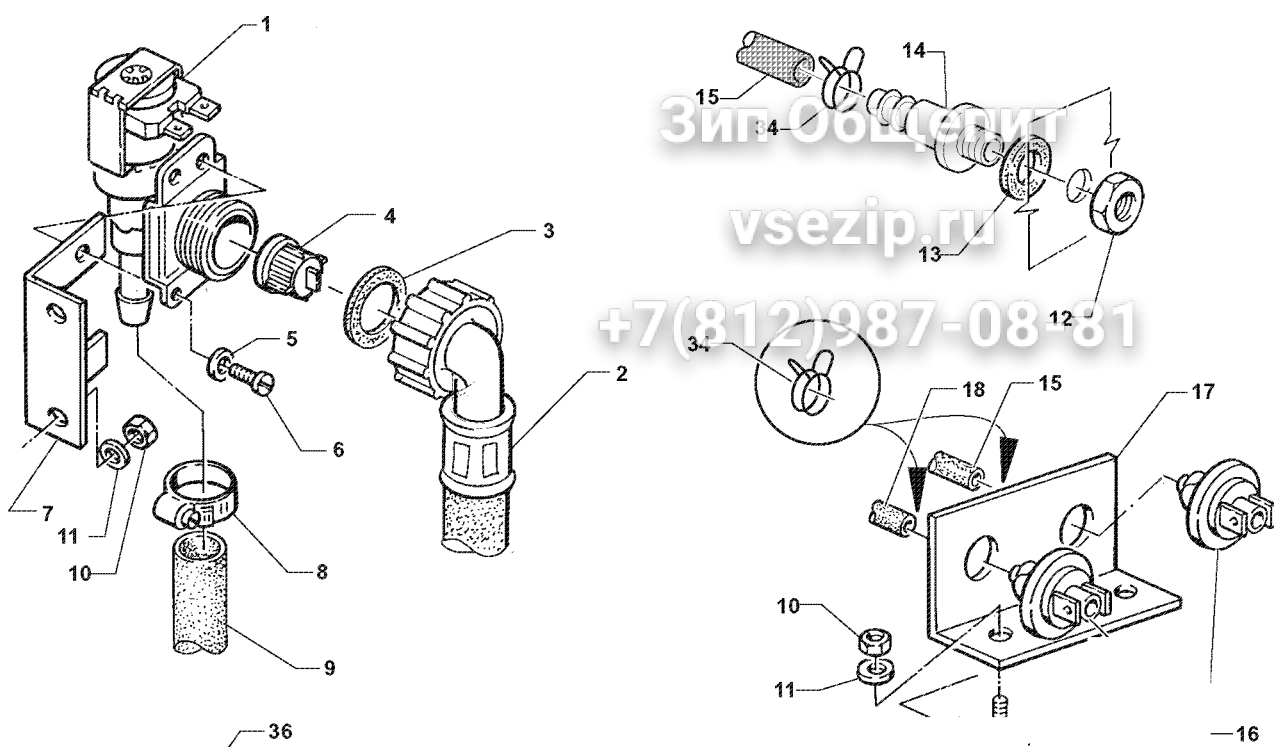


Ed.	03.05.99
Rev.	2001
Data	

Зип-Общедит

vsezip.ru

+7(812)987-0881



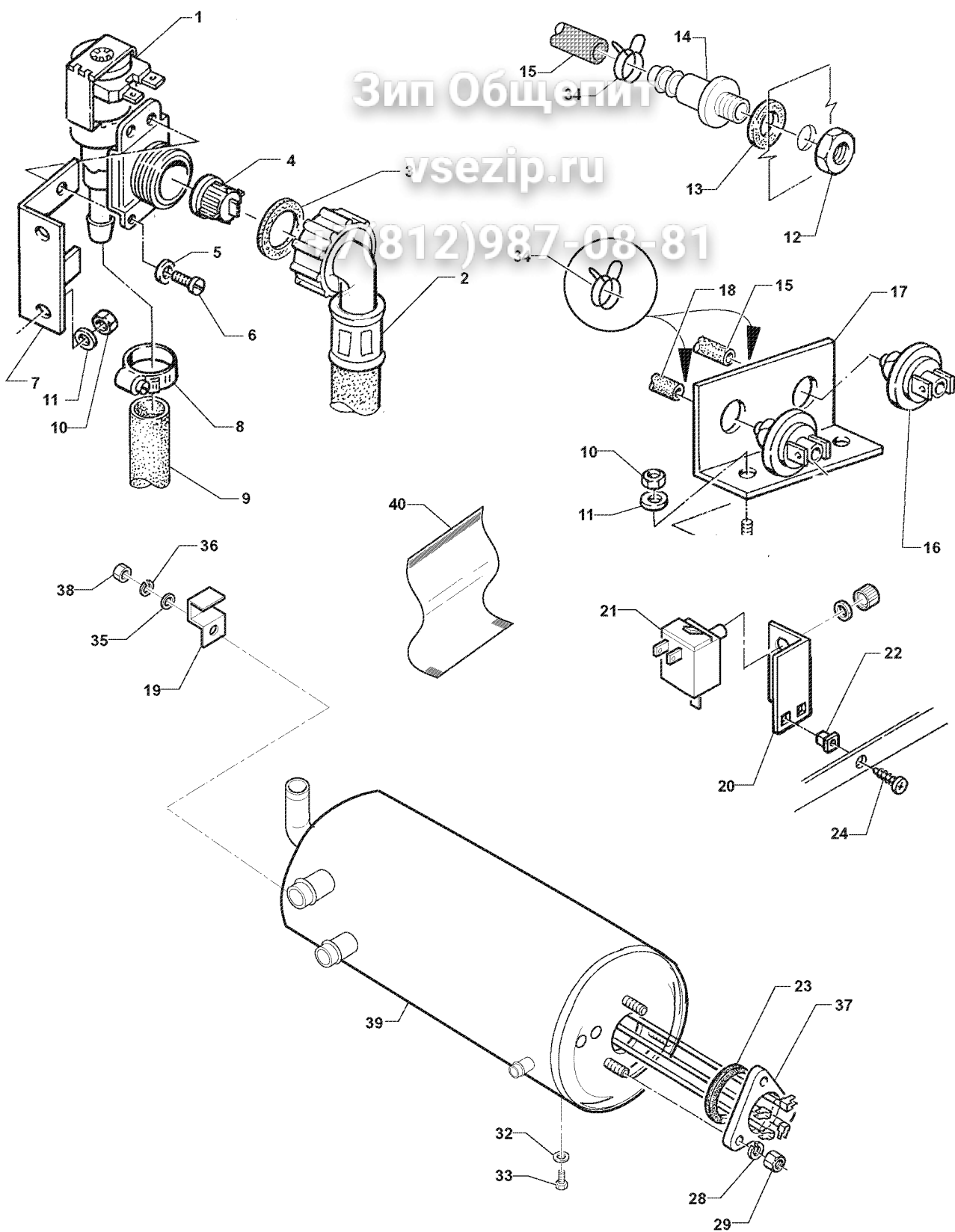
Ed.	14.06.00
Rev.	2001
Data	



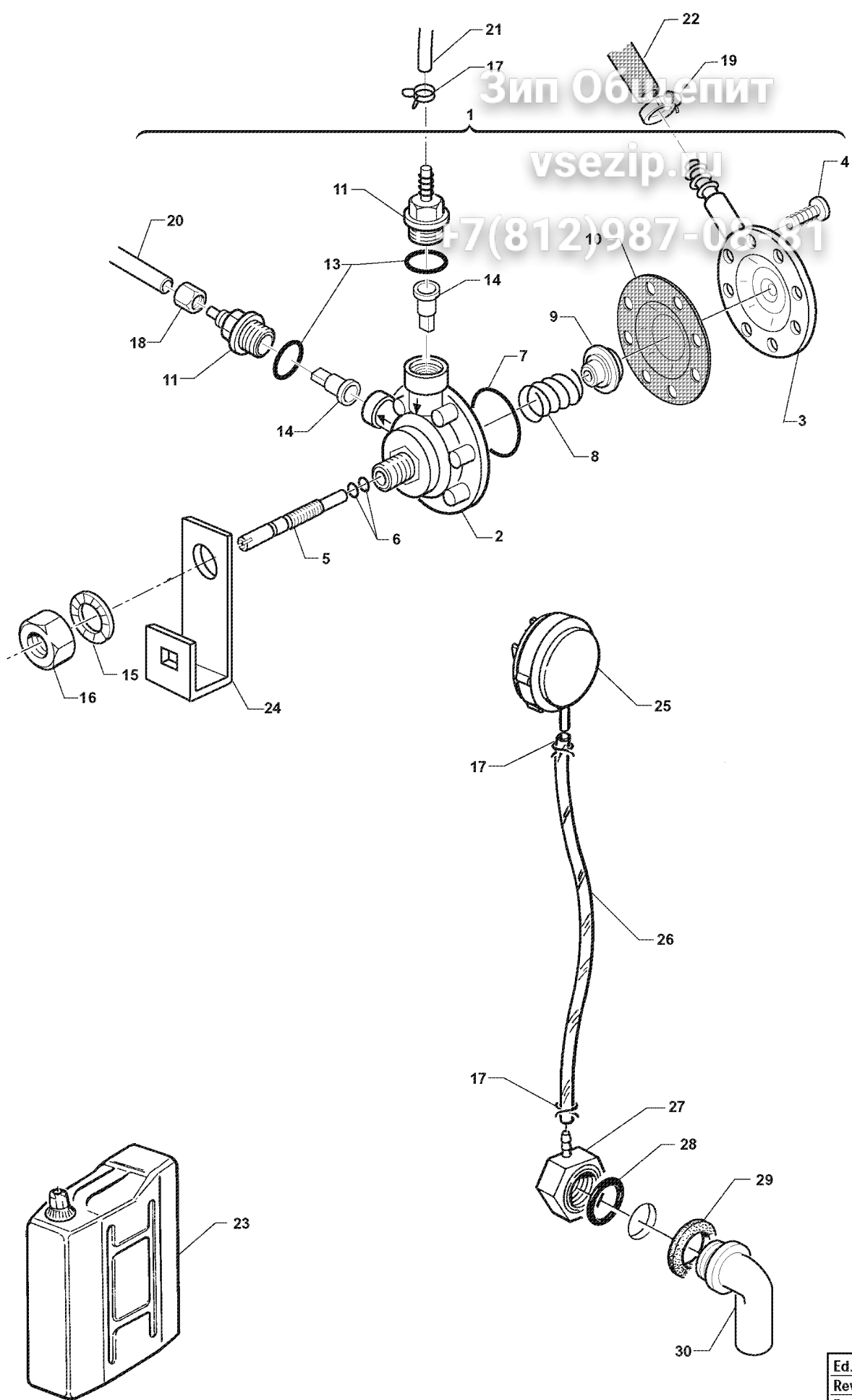
Зип Общелит

vsezip.ru

(812)987-08-81



Ed.	2003
Rev.	
Data	



Ed.	03.05.99
Rev.	2001
Data	

Seite	Pos	Kreditor Artikel Nr.	IT	GB
002	001	21912	KIT SUPPORTO GUIDA CEST.SX	KIT BASKET GUIDE RACK L.
002	002	21913	KIT SUPPORTO GUIDA CEST.DX	KIT BASKET GUIDE RACK R.
002	003	18826	GUIDA CESTELLO IN TONDO STS 60	GUIDE RACK, ROUND BASKET STS 60
002	003	18902	GUIDA CESTELLO INTONDO STS 60	GUIDE RACK, ROUND BASKET STS 60
002	004	17863	DISTANZIALE GUIDA	SPACER GUIDE
002	005	16378	PERNO X PORTELLO MOBILE STS	PIN X MOB. DOOR STS
002	006	30438	MOLLA X PERNO E PORTA	SPRING FOR PIN AND DOOR
002	007	26761	DADO CIECO 5 MA	NUT BLIND 5 MA
002	008	25990	VITE TC 5X9 SPEC.X SNODO PR.F.	FLAT HD SCREW 5X9 SPEC. FOR ARM TOGGLE
002	009	18342	BOCCOLA SNODO BRACCETTI	BUSH FOR DOOR HINGE
002	010	31919	SEGER RA 7	SNAP RING RA 7
002	011	18823	BRACCETTO PORTELLO DX STS 60	DOOR RIGHT STAY STS 60
002	011	18822	BRACCETTO PORTELLO APS 60	DOOR STAY APS 60
002	012	18069	FERMO BRACCETTO PORTELLO	STOPPER DOOR STAY
002	013	28699	VITE TC 4 X 10	CHEESE-HD SCREW TC 4 X 10
002	014	18585	SQUADRETTA SCROCCHETTO VASCA	SQUARE TANK HOLDER
002	015	25743	RONDELLA PIANA DIAM. 4	SPACER, FLAT, DIAM. 4
002	016	25773	DADO 4 MA INOX 18/8	NUTS 4 MA SS 18/8
002	017	25693	VITE AUTOFIL. TS 4,2X13 INOX	SELF-TAPPING SCREW BEVEL H. 4,2X13 SS
002	018	22121	SCROCCHETTO PORTELLO PREM.STS	DOOR CATCH PREASS.STS
002	019	33336	SCROCCHETTO A ROTELLA	ROLLER DOOR LATCH
002	020	27155	DADO IN PLASTICA 10 M	PLASTIC NUT10 M
002	021	25266	GUARNIZIONE PIATTA 18 X 10 X 2	FLAT GASKET 18 X 10 X 2
002	022	32311	SONDA CURVATA A 60°	PROBE, 60° CURVED
002	023	25697	VITE AUTOF.T/TCROCE 3,9X13 ZIG	SELF-TAPPING SCREW CHEESE D747H.ROSS 3,9X13
002	024	25831	PIASTRINA X VITI AUTOF.LATI 7P	PLATE FOR SELFTHREAD. SCREW SIDES 7P
002	025	25209	PIEDINI BASE ESAGONALE	FEET, HEXAG. BASE
002	026	26751	VITE 1/2 TONDA TC 6 X 12	SCREW 1/2 FLAT ROUND HD 6 X 12
002	030	18945	GUIDA CESTELLO SX APS 60 BRILL	RACK GUIDE, LEFT SX APS 60
002	030	18944	GUIDA CESTELLO DX APS 60 BRILL	RACK GUIDE, RIGHT APS 60
002	031	25708	VITE TE M 5 X 10 INOX	SCREW HEX.HD M 5 X 10 SS
002	032	33277	VITE AUTOF. TSP 2,9 X 9,5	SELF-TAPPING SCREW TSP 2,9 X 9,5
002	033	18145	FERMA CESTELLO MM.25	RACK STOPPER MM.25
002	034	15995	BUSSOLA FISS. MANIGLIA STS	BUSH SPRING FIX. HANDLE STS
002	035	18780	PANNELLO CONTROPORTA APS 60	INNER DOOR PANEL C 60
002	036	18901	PORTELLO TAMB.CPL STS/APS/C 60	DOOR STS/APS/C 60
002	037	18829	MANIGLIA X PORT. STS/APS/C 60	HANDLE FOR DOOR STS/APS/C 60
002	038	22165	PORTELLO TAMB. 60 L572xH404	DOOR ASSEMBLY CPL 60 L572xH404
002	039	25293	TAPPINO IN GOMMA DIAM. 10	PLUG RUBBER DIAM. 10
002	040	25700	VITE TC 4 X 8 CON ZIGRINATURA	SCREW CHEESE-H. 4 X 8 KNURLED
002	041	33179	DADO IN GABBIETTA 4MA	ENCLOSED NUT 4MA
002	042	25744	RONDELLA PIANA DIAM.5	SPACER, FLAT, DIAM.5
002	043	25774	DADO 5 MA	NUTS 5 MA
002	044	32758	FRONTALE LABIRINTO STS 60	LABYRINTH FRONT STS 60
002	044	33178	FRONTALE LABIRINTO APS 60"H-H"	FRONT PANEL, LABYRINTH APS 60"H-H"
002	045	31335	VITE TS 5 X 8 SPECIALE	BEVEL-HD SCREW 5X8, SPECIAL
002	046	32969	MAGNETE X CONTATTO M350 AP	MAGNET FOR CONTACT M350 AP
003	001	25032	TAPPO DI CHIUSURA	CATCH PLUG
003	002	25245	GUARNIZIONE OR 3281	GASKET OR 3281
003	003	30007	GOMMINO BRACCETTO PORTELLO	RUBBER FOR DOOR STAY
003	004	25008	GHIERA CHIUSURA TAPPO VASCA	LOCK. NUT FOR TANK PLUG
003	005	15568	PERNO MOBILE X PORTELLO	MOBILE DOWEL FOR DOOR
003	006	30438	MOLLA X PERNO E PORTA	SPRING FOR PIN AND DOOR
003	007	29594	DADO CIECO 4 MA	NUT BLIND 4 MA
003	008	26691	VITE TS M 4 X 8	SCREW TS M 4 X 8
003	009	18342	BOCCOLA SNODO BRACCETTI	BUSH FOR DOOR HINGE
003	010	34016	TAPPO ESTREMITA'MANIGLIA DX	PLUG END HANDLE, RIGHT
003	010	34015	TAPPO ESTREMITA'MANIGLIA SX	PLUG END HANDLE, LEFT
003	011	18936	BRACCETTO PORTELLO SX STS 60	DOOR STAY SX STS 60
003	011	18937	BRACCETTO PORTELLO DX STS 60	DOOR STAY DX STS 60
003	012	18069	FERMO BRACCETTO PORTELLO	STOPPER DOOR STAY
003	013	28699	VITE TC 4 X 10	CHEESE-HD SCREW TC 4 X 10
003	014	28880	MADREVITE	NUT SCREW
003	015	32969	MAGNETE X CONTATTO M350 AP	MAGNET FOR CONTACT M350 AP
003	016	29670	GUARNIZIONE OR 2050 - MS 14	GASKET OR 2050 - MS 14
003	017	25693	VITE AUTOFIL. TS 4,2X13 INOX	SELF-TAPPING SCREW BEVEL H. 4,2X13 SS
003	018	33835	TAPPO ADATTATORE X SONDA	ADAPTER FOR LEVEL PROBE
003	019	33336	SCROCCHETTO A ROTELLA	ROLLER DOOR LATCH
003	020	27155	DADO IN PLASTICA 10 M	PLASTIC NUT10 M

Seite	Pos	Kreditor Artikel Nr.	IT	GB
003	021	34520	GUARNIZ. SONDA LIV./TRAP. ARIA	GASKET, LEVEL PROBE/AIR TRAP
003	022	32311	SONDA CURVATA A 60°	PROBE, 60° CURVED
003	023	25697	VITE AUTOF.T/TCROCE 3,9X13 ZIG	SELF-TAPPING SCREW CHEESE D747H.ROSS 3,9X13
003	024	25831	PIASTRINA X VITI AUTOF.LATI 7P	PLATE FOR SELFTHREAD. SCREW SIDES 7P
003	025	25209	PIEDINI BASE ESAGONALE	FEET, HEXAG. BASE
003	026	26751	VITE 1/2 TONDA TC 6 X 12	SCREW 1/2 FLAT ROUND HD 6 X 12
003	029	33588	GUIDA CESTELLO DX 53/60 BRILL	RACK GUIDE, RIGHT 53/60
003	029	33589	GUIDA CESTELLO SX 53/60 BRILL	RACK GUIDE, LEFT 53/60
003	030	25239	GUARN. OR PB 701 3112 x TRAP.	GASKET OR PB 701 3112 X AIR TRAP
003	031	25708	VITE TE M 5 X 10 INOX	SCREW HEX.HD M 5 X 10 SS
003	032	33277	VITE AUTOF. TSP 2,9 X 9,5	SELF-TAPPING SCREW TSP 2,9 X 9,5
003	033	18145	FERMA CESTELLO MM.25	RACK STOPPER MM.25
003	034	15995	BUSSOLA FISS. MANIGLIA STS	BUSH SPRING FIX. HANDLE STS
003	035	33570	PANNELLO CONTROP. STS/APS/C 60	INNER DOOR PANEL STS/APS/C 60
003	036	18901	PORTELLO TAMB.CPL STS/APS/C 60	DOOR STS/APS/C 60
003	037	18829	MANIGLIA X PORT. STS/APS/C 60	HANDLE FOR DOOR STS/APS/C 60
003	038	22165	PORTELLO TAMB. 60 L572xH404	DOOR ASSEMBLY CPL 60 L572xH404
003	039	H160720	TAPPO A SCATTO HEYCO D.8	SNAP PLUG HEYCO D.8
003	039	25293	TAPPINO IN GOMMA DIAM. 10	PLUG RUBBER DIAM. 10
003	040	25700	VITE TC 4 X 8 CON ZIGRINATURA	SCREW CHEESE-H. 4 X 8 KNURLED
003	041	33179	DADO IN GABBIETTA 4MA	ENCLOSED NUT 4MA
003	042	25743	RONDELLA PIANA DIAM. 4	SPACER, FLAT, DIAM. 4
004	001	33228	CRUSCOTTO COMANDI APS 60"H-H"	CONTROL PANEL APS 60"H-H"
004	002	25697	VITE AUTOF.T/TCROCE 3,9X13 ZIG	SELF-TAPPING SCREW CHEESE D747H.ROSS 3,9X13
004	003	33214	COPERCHIETTO CRUSCOTTO"HOONVED	COVER, CONTROL PANEL "HOONVED"
004	004	32872	INTERRUTTORE CM UNIP. D	SWITCH SA SINGLE POLE D
004	005	29529	PULSANTE UNIPOLARE NA	UNIPOLAR PUSHBUTTON NA
004	006	33247	SUPPORTO VETRO GRIGIO LUCIDO	SUPPORT LAMP HOLDER, BRIGHT GREY
004	007	32890	TASTO GRIGIO LUCIDO	BRIGHT GREY PUSH-BUTTON,
004	008	33185	LAMPADA LED"VERDE"	LED BULB "GREEN"
004	009	33186	LAMPADA LED"ROSSA"	LED BULB "RED"
004	010	33187	LAMPADA LED"ARANCIO"	LED BULB "ORANGE"
004	011	32891	SUPPORTO LAMPADA	LIGHT BULB HOLDER
004	012	32868	GEMMA D16"VERDE"	CAP, Ø16"GREEN"
004	013	32867	GEMMA D16"ROSSA"	CAP, Ø16 "RED"
004	014	32869	GEMMA D16"ARANCIO"	CAP, Ø16"ORANGE"
004	015	33203	COPERCHIETTO CRUSCOTTO APS 60	COVER, CONTROL PANEL APS 60
004	016	32414	CASSETTO ELETTRICO	POWER BOX
004	017	31873	TELERUTTORE 220-240V- B6-30-10	REMOTE SWITCH 220-240V- B6-30-10
004	018	30517	VITE TS 3 X 16 CROCE	BEVEL, CROSS-SLOT HD.SCREW TS 3 X 16
004	019	33188	SENSORE MAGNETICO	MAGNETIC SENSOR
004	020	31828	RONDELLA DENTEL.E. DIAM.3	DENTED ROUND SPACER, EX Ø 3
004	021	25777	DADO 3 MA	NUTS 3 MA
004	022	22207	CABLAGGIO ELE. PR. APS 43/60	ELECTR. WIRING, PREASS.APS 43/60
004	023	30681	CAVALLOTTO FISS. CONNETTORE	FIXING JUMPER FOR CONNECTOR
004	024	25684	VITE AUTOFIL. TC 2,9X9,5 INOX	SELF-TAPPING SCREW CHEESE-H. 2,9X9,5 SS
004	025	15971	SQUADRETTA FISS.FILTRI ANTID.	FIX.SQUARE FOR ANTID.FILTERS
004	026	31324	FILTRO ANTIDISTURBO TIPO 5001	NOISE FILTER, TYPE 5001
004	027	33217	MAZZETTA X CABLAG.3FILTRI ANT.	WIRING BUNDLE FOR 3 FRONT FILTERS
004	028	30600	MORSETTIERA CON FISSAC.TRIFASE	TERMIN. BLOCK W/3-PH. CABLE CONNECT.
004	029	25775	DADO 6 MA	NUT 6 MA
004	030	25745	RONDELLA PIANA DIAM.6	SPACER, FLAT, DIAM.6
004	031	25699	VITE TC 4 X 6	SCREW CHEESE-H. 4 X 6
004	032	17597	SQUADRETTA FISS.MORSETTIERA PA	HOLDER FIX. TERMINAL BLOCK PA
004	033	33274	SONDA TEMPERATURA	TEMPERATURE PROBE
004	033	34945	SONDA TEMPERATURA NTC L=200	TEMPERATURE PROBE NTC L=200
004	034	33173	SCHEDA ELET. DWSAP 01.03.99	PRINT.CIRC.BOARD DWSAP 01.03.99
004	035	30006	DISTANZIALE X SUPP.CIRC.STAMP.	SPACER FOR PRINTED CIRC. HOLDER
004	036	34284	FUS.V.5X20 32 MA (33173-33342)	FUSE,V.5X20 32 MA (33173-33342)
004	037	34187	MICROP.DWSAP V.01.02-010399	MICROP.DWSAPTSE V.01.02-010399
005	001	30006	DISTANZIALE X SUPP.CIRC.STAMP.	SPACER FOR PRINTED CIRC. HOLDER
005	002	33727	TARGA COMANDI APS 60	NAMEPLATE, CONTROLS APS 60
005	003	15969	PIASTRINA FISS.MAGNETE STS	MAGNET FIXING PLATE STS
005	004	32872	INTERRUTTORE CM UNIP. D	SWITCH SA SINGLE POLE D
005	005	29529	PULSANTE UNIPOLARE NA	UNIPOLAR PUSHBUTTON NA
005	006	33247	SUPPORTO VETRO GRIGIO LUCIDO	SUPPORT LAMP HOLDER, BRIGHT GREY
005	007	32890	TASTO GRIGIO LUCIDO	BRIGHT GREY PUSH-BUTTON,
005	008	33185	LAMPADA LED"VERDE"	LED BULB "GREEN"
005	009	33186	LAMPADA LED"ROSSA"	LED BULB "RED"

Seite	Pos	Kreditor Artikel Nr.	IT	GB
005	010	33187	LAMPADA LED"ARANCIO"	LED BULB "ORANGE"
005	011	32891	SUPPORTO LAMPADA	LIGHT BULB HOLDER
005	012	32868	GEMMA D16"VERDE"	CAP, Ø16"GREEN"
005	013	32867	GEMMA D16"ROSSA"	CAP, Ø16 "RED"
005	013	34248	GEMMA D16 "BIANCA"	LAMP COVER "WHITE" D16
005	014	32869	GEMMA D16"ARANCIO"	CAP, Ø16 "ORANGE"
005	015	25831	PIASTRINA X VITI AUTOF.LATI 7P	PLATE FOR SELFTHREAD. SCREW SIDES 7P
005	016	28746	INTERRUTTORE AUTOMATICO 10 A	AUTOMATIC SWITCH 10 A
005	017	31873	TELERUTTORE 220-240V- B6 30-10	REMOTE SWITCH 220-240V- B6-30-10
005	018	25791	DADO AUTOBLOCCANTE 5 MA BASSO	SELF-LOCKING NUT 5 MA LOWER SIDE
005	019	33188	SENSORE MAGNETICO	MAGNETIC SENSOR
005	020	31828	RONDELLA DENTEL.E. DIAM.3	DENTED ROUND SPACER, EX Ø 3
005	021	25777	DADO 3 MA	NUTS 3 MA
005	022	22207	CABLAGGIO ELE. PR. APS 43/60	ELECTR. WIRING, PREASS.APS 43/60
005	023	30681	CAVALLOTTO FISS. CONNETTORE	FIXING JUMPER FOR CONNECTOR
005	024	25684	VITE AUTOFIL. TC 2,9X9,5 INOX	SELF-TAPPING SCREW CHEESE-H. 2,9X9,5 SS
005	025	35562	MICROP.DWSAP 1.04-24.02.03	MICROP.DWSAP 1.04-24.02.03
005	025	34187	MICROP.DWSAP V.01.02-010399	MICROP.DWSAPTSE V.01.02-010399
005	026	33173	SCHEDA ELET. DWSAP 01.03.99	PRINT.CIRC.BOARD DWSAP 01.03.99
005	027	30600	MORSETTIERA CON FISSAC.TRIFASE	TERMIN. BLOCK W/3-PH. CABLE CONNECT.
005	028	25775	DADO 6 MA	NUT 6 MA
005	029	25745	RONDELLA PIANA DIAM.6	SPACER, FLAT, DIAM.6
005	030	34284	FUS.V.5X20 32 MA (33173-33342)	FUSE,V.5X20 32 MA (33173-33342)
005	031	25699	VITE TC 4 X 6	SCREW CHEESE-H. 4 X 6
005	032	17597	SQUADRETTA FISS.MORSETTIERA PA	HOLDER FIX. TERMINAL BLOCK PA
005	033	34945	SONDA TEMPERATURA NTC L=200	TEMPERATURE PROBE NTC L=200
005	033	35567	SONDA TEMP.NTC 3.3K GIALLA FAS	PROBE TEMP. NTC 3.3K YELLOW
005	034	33571	COMANDI + CASS. EL. PREM. 60	CONTROLS+ELECT.BOX, PREASS.60
005	035	31324	FILTRO ANTIDISTURBO TIPO 5001	NOISE FILTER, TYPE 5001
005	036	34046	CORDA IN NYLON X FERMOCASSETTO	NYLON ROIPE, DRAWER LIMIT STOP
005	037	25744	RONDELLA PIANA DIAM.5	SPACER, FLAT, DIAM.5
005	038	25774	DADO 5 MA	NUTS 5 MA
005	039	25757	RONDELLA DENTEL. DIAM. 12 D.E.	TOOTHED SPACER DIAM. 12 D.E.D787
005	040	25782	DADO 8 MA	NUT 8 MA
005	041	34305	PASSACAVO STEAB 6211/16/21	CABLE RACEWAY STEAB 6211/16/21
006	001	33228	CRUSCOTTO COMANDI APS 60"H-H"	CONTROL PANEL APS 60"H-H"
006	002	25697	VITE AUTOF.T/TCROCE 3,9X13 ZIG	SELF-TAPPING SCREW CHEESE D747H.ROSS 3,9X13
006	003	33214	COPERCHIETTO CRUSCOTTO"HOONVED	COVER, CONTROL PANEL "HOONVED"
006	004	32872	INTERRUTTORE CM UNIP. D	SWITCH SA SINGLE POLE D
006	005	29529	PULSANTE UNIPOLARE NA	UNIPOLAR PUSHBUTTON NA
006	006	33247	SUPPORTO VETRO GRIGIO LUCIDO	SUPPORT LAMP HOLDER, BRIGHT GREY
006	007	32890	TASTO GRIGIO LUCIDO	BRIGHT GREY PUSH-BUTTON,
006	008	28870	LAMPADA SIGNAL-LUX FM6,3 230V.	PILOT LIGHT BULB -LUX FM6,3 230V.
006	009	32891	SUPPORTO LAMPADA	LIGHT BULB HOLDER
006	010	32868	GEMMA D16"VERDE"	CAP, Ø16"GREEN"
006	011	32867	GEMMA D16"ROSSA"	CAP, Ø16 "RED"
006	012	32869	GEMMA D16"ARANCIO"	CAP, Ø16"ORANGE"
006	013	33203	COPERCHIETTO CRUSCOTTO APS 60	COVER, CONTROL PANEL APS 60
006	014	32414	CASSETTO ELETTRICO	POWER BOX
006	015	31873	TELERUTTORE 220-240V- B6-30-10	REMOTE SWITCH 220-240V- B6-30-10
006	016	30517	VITE TS 3 X 16 CROCE	BEVEL, CROSS-SLOT HD.SCREW TS 3 X 16
006	017	33188	SENSORE MAGNETICO	MAGNETIC SENSOR
006	018	31828	RONDELLA DENTEL.E. DIAM.3	DENTED ROUND SPACER, EX Ø 3
006	019	25777	DADO 3 MA	NUTS 3 MA
006	020	32382	CABLAGGIO ELETR.AP 43/60	ELECTRIC WIRING AP 43/60
006	021	30681	CAVALLOTTO FISS. CONNETTORE	FIXING JUMPER FOR CONNECTOR
006	022	25684	VITE AUTOFIL. TC 2,9X9,5 INOX	SELF-TAPPING SCREW CHEESE-H. 2,9X9,5 SS
006	023	15971	SQUADRETTA FISS.FILTRI ANTID.	FIX.SQUARE FOR ANTID.FILTERS
006	024	31324	FILTRO ANTIDISTURBO TIPO 5001	NOISE FILTER, TYPE 5001
006	025	33217	MAZZETTA X CABLAG.3FILTRI ANT.	WIRING BUNDLE FOR 3 FRONT FILTERS
006	026	30600	MORSETTIERA CON FISSAC.TRIFASE	TERMIN. BLOCK W/3-PH. CABLE CONNECT.
006	027	25775	DADO 6 MA	NUT 6 MA
006	028	25745	RONDELLA PIANA DIAM.6	SPACER, FLAT, DIAM.6
006	029	25699	VITE TC 4 X 6	SCREW CHEESE-H. 4 X 6
006	030	17597	SQUADRETTA FISS.MORSETTIERA PA	HOLDER FIX. TERMINAL BLOCK PA
006	031	27434	REGOLATORE DI LIVELLO	LEVEL CONTROL
006	032	27193	ZOCCOLO OCTAL	BASE, OCTAL
006	033	32362	TIMER P26/28-6CR-180"-220V	TIMER P26/28-6CR-180"-220V
006	033	32361	TIMER P26/27-6CR-150"-220V	TIMER P26/27-6CR-150"-220V

Seite	Pos	Kreditor Artikel Nr.	IT	GB
006	034	32363	TIMER P26/26-3CR-60"-220V	TIMER P26/26-3CR-60"-220V
006	035	29839	RELE' C 1	RELAY
006	036	34312	RELE'T.A2S FA 16A 230V	RELAY A2S FA 16A 230V
006	036	33324	RELE'JA 1CIM-220 VAC-DARE34312	RELAY, JA 1CIM-220 VAC-DARE34312
007	001	32441	SCATOLA LAVAGGIO GRANDE AP	WASH BOX, LARGE SIZE, HP
007	002	32442	COPERCHIO SCATOLA LAV.GRAND.AP	COVER, WASH BOX, LARGE HP
007	003	31784	GUARNIZIONE OR 3350	GASKET OR 3350
007	004	17915	ALBERO RISC.SUPER.AP 60	RINSE SHAFT UPPER AP 60
007	005	17922	DADO CIECO X TURBO SUP.A.P.	BLIND NUT X TURBO SUP A.P.
007	006	17916	PORTAGOMMA TURBO SUP.AP	HOSE FITTING TURBO SUP.AP
007	007	25792	DADO AUTOBLOCCANTE 6 MA BASSO	SELF-LOCKING NUT 6 MA LOWER SIDE
007	008	31785	GUARNIZIONE PIATTA IN SUGHERO	CORK FLAT GASKET
007	009	25775	DADO 6 MA	NUT 6 MA
007	010	25715	VITE TE M 6 X 16 INOX	SCREW HEX.HD M 6 X 16 SS
007	011	32450	VITE TS 3X10	BEVEL-HEAD SCREW 3X10
007	012	25803	FASCETTA STRINGITUBO 13-20 ABA	HOSE CLIP 13-20 ABA
007	013	25240	GUARNIZIONE OR 121	GASKET OR 121
007	014	29608	FASCETTA STRINGITUBO 17-32CLAM	HOSE CLIP 17-32CLAM
007	015	00182	TUBO GOMMA 11X19 CASER/15"BLU"	HOSE 11X19 CASER/15"BLUE"
007	016	34767	PORTAGOMMA OTTONE M.14 X 1	BRASS HOSE FITTING M.14 X 1
007	016	25036	RACCORDO PORTA GOMMA	HOSE FITTING
007	017	17933	DISTANZIALE FILETT.INT.14X1	DISTANCE. THREADED INT. 14X1
007	017	34155	RACCORDO ALIMENT. RISCIAQUO	FITTING, RINSE DELIVERY
007	018	33956	MANICOTTO X RACCORDO 3 VIE	SLEEVE FOR 3-WAY FITTING
007	019	30462	MANICOTTO MANDATA LAVAGGIO	OUTLET SLEEVE WASH UPP.TS 48
007	019	33767	MANICOTTO COL.POMPA-BOILER APS	SLEEVE, BOILER PUMP APS
007	020	22087/R	ASTA RISC.SUP.PREM. 60	RINSE ARM UPP.PREASS. 60
007	020	21883	ASTA RISC.SUPER.PREM.AP 60	RINSE ARM UPPER PREASS. AP 60
007	021	22155	GETTO RISCIAQUO O 1,5 PREM.	RINSE JET O 1,5 PREASS.
007	022	32358	BUSSOLA ROTAZ.AP 43/60	REVOLV. BUSH HP 43/60
007	023	31314	NIPPLES GETTI RISC.	NIPPLES RINSE JETS
007	024	33821	ASTA RISCIAQUO FISSA 60	FIXED RINSE ARM 60
007	024	17937	ASTA RISCIAQUO FISSA AP 60	FIXED RINSE ARM AP 60
007	025	31313	FASCETTA NIPPLES RISC.	HOSE CLIP FOR RINSE NIPPLES
007	026	25714	VITE AUTOFIL. TC 3,5X16 INOX	SELF-TAPPING SCREW TC 2,9X9,5 SS
007	027	21884	ASTA LAVAG.SUP.INF.PREM.AP 60	WASHARM UPP.LOW.PREASS.AP 60
007	028	32281	GRUPPO CENTR.LAV-RISC.AP 60	WASH-RINSE SUPPORT BOTTOM AP 60
007	029	29349	BRACCIO CON GETTO LAV.LUNGO L.	ARM W/ LONG WASH JET L
007	030	32388	BRACCIO CON 2 GETTI LAV.LUNGO	TWIN JET WASH ARM, LONG
007	031	29358	BRACCIO CURVO A 1 GETTO FILET.	ELBOW ARM W/ 1 THREADED NOZZLE
007	032	29156	GETTO LAVAGGIO "NATURALE"	WASH JET "NATURAL"
007	033	15362	DADO 12 MA OTTONE SPEC.	BRASS NUT SPEC.12 MA
007	034	30516	TAPPINO FILETTATO 9 X 1	THREADED PLUG 9 X 1
007	035	17920	VITE SPEC. FILET. A.P. 10X1 SX	SCREW SPEC. THREAD. A.P. 10X1 L.
007	036	32272	COPERCHIETTO FORATA ASTA LAV.	PERFORATED COVER, WASHARM
007	037	29547	GUARNIZIONE PIATTA BLOCCH.CENT	FLAT GASKET CENTRE BLOCK
007	038	25773	DADO 4 MA INOX 18/8	NUTS 4 MA SS 18/8
007	039	25697	VITE AUTOF.T/TCROCE 3,9X13 ZIG	SELF-TAPPING SCREW CHEESE D747H.ROSS 3,9X13
007	040	17921	PORTAGOMMA TRIPLO A.P.	HOSE FITTING TRIPLE A.P.
007	041	33276	CONNETTORE A T-D11,5-COM180413	T-SHAPED CONNECTOR 11,5-PART180413
008	001	32357	BUSSOLA GRUPPO INF.AP 60	LOWER HP GROUP BUSH 60
008	002	32310	GUARNIZIONE OR 3200	GASKET OR 3200
008	003	17938	ALBERO RISC.INFER.AP 60	SHAFT RINSE LOWER AP 60
008	004	32350	GRUPPO CENTR.LAV-RISC.AP	WASH-RINSE SUPPORT BOTTOM HP
008	005	32403	PORTAGOMMA 1/2"MASCHIO INOX	HOSE FITTING 1/2"MALE SS
008	006	32352	PORTAGOMMA CURVO A 90° 1/4 F	HOSE FITTING, 90° ELBOW 1/4 F
008	007	17954	ANELLO DISTANZ.ASTA AP	RING DISTANCE ARM AP
008	008	21885	ASTA LAVAG.INFER.PREM.AP 60	WASHARM LOWER PREASS.AP 60
008	009	32281	GRUPPO CENTR.LAV-RISC.AP 60	WASH-RINSE SUPPORT BOTTOM AP 60
008	010	29547	GUARNIZIONE PIATTA BLOCCH.CENT	FLAT GASKET CENTRE BLOCK
008	011	32272	COPERCHIETTO FORATA ASTA LAV.	PERFORATED COVER, WASHARM
008	012	25773	DADO 4 MA INOX 18/8	NUTS 4 MA SS 18/8
008	013	29349	BRACCIO CON GETTO LAV.LUNGO L.	ARM W/ LONG WASH JET L
008	014	32388	BRACCIO CON 2 GETTI LAV.LUNGO	TWIN JET WASH ARM, LONG
008	015	29358	BRACCIO CURVO A 1 GETTO FILET.	ELBOW ARM W/ 1 THREADED NOZZLE
008	016	29157	BRACCIO CURVO A 1 GETTO LUNGO	ELBOW ARM W/1 LONG JET
008	017	30516	TAPPINO FILETTATO 9 X 1	THREADED PLUG 9 X 1
008	018	15362	DADO 12 MA OTTONE SPEC.	BRASS NUT SPEC.12 MA
008	019	29156	GETTO LAVAGGIO "NATURALE"	WASH JET "NATURAL"

Seite	Pos	Kreditor Artikel Nr.	IT	GB
008	020	25743	RONDELLA PIANA DIAM. 4	SPACER, FLAT, DIAM. 4
008	021	21882	ASTA RISC.INFER.PREM.AP 60	RINSE ARM LOWER PREASS.AP 60
008	022	32360	BLOCCETTO ASTA LAV-RISC.AP	HP WASH-RINSE ARM BLOCK
008	023	32196	BRACCIO ASTA RISC.6/I	RINSE ARM6/I
008	024	32197	BRACCIO ASTA RISC.6/I	RINSE ARM6/I
008	025	33346	DISCO GRUPPO CENTRALE	DISC FOR CENTRAL SUPPORT
008	026	29695	GETTO RISCACQUO "NERO"	RINSE NOZZLE "BLACK"
008	027	34351	PERNO RINVIO INOX RISC.APS/STS	DRIVE PIN SS RISC.APS/STS
008	028	32359	TAPPO FILETT.ASTA RISC.STS/APS	THREAD PLUG RINSE ARM STS/APS
008	029	18345	ANELLO DISTANZIALE	SPACER RING
008	030	25684	VITE AUTOFIL. TC 2,9X9,5 INOX	SELF-TAPPING SCREW CHEESE-H. 2,9X9,5 SS
008	031	25697	VITE AUTOF.T/TCROCE 3,9X13 ZIG	SELF-TAPPING SCREW CHEESE D747H.ROSS 3,9X13
008	032	25752	RONDELLA DENTEL.DIAM.4 D.E.	TOOTHED SPACER DIAM.4 D.E.
008	035	21884	ASTA LAVAG.SUP.INF.PREM.AP 60	WASHARM UPP.LOW.PREASS.AP 60
008	036	21865	ASTA RISC.INFER.PREM. 53/60	RINSE ARM LOWER PREASS. 53/60
008	037	06785	INSERTO ASTA RISCACQUO	WASHING ASSY COMPONENT
008	038	35640	RONDELLA DIST.xALB.RISC.APS 60	SPACER WASHER, RINSE ARM, APS 60
009	001	36431	Colonnina Inf.aps Senza Inser.	Lower column aps without insert.
009	002	32310	GUARNIZIONE OR 3200	GASKET OR 3200
009	003	36467	ALBERO RISC.INF.INOX APS H=133	RINSE SHAFT LOWER INOX APS H=133
009	004	32350	GRUPPO CENTR.LAV-RISC.AP	WASH-RINSE SUPPORT BOTTOM HP
009	005	32403	PORTAGOMMA 1/2" MASCHIO INOX	HOSE FITTING 1/2" MALE SS
009	006	33346	DISCO GRUPPO CENTRALE	DISC FOR CENTRAL SUPPORT
009	007	32352	PORTAGOMMA CURVO A 90° 1/4 F	HOSE FITTING, 90° ELBOW 1/4 F
009	008	36478	DEFLETTORE MULINELLO SERIE APS	VORTEX ARM APS
009	009	34263	GETTO LAVAGGIO A CLIP	WASHING JET, CLIP
009	010	34293	MOLLETTA BLOCCAGGIO GETTO	JET LOCK SPRING
009	011	34360	GUARNIZIONE OR 7 X 1 NBR 70	GASKET OR 7 X 1 NBR 70
009	012	36228	Bussola Tipo H3 Fm-1416-12	Bush Type H3 Fm-1416-12
009	013	36230	Bussola Tipo H3 Sm-1416-09	Bush TypeH3 Sm-1416-09
009	015	36222	Perno Mulin.risciacquo Aps	Pin for rinse arm Aps
009	016	36223	Ghiera Distanziale Risc. Aps	Spacer ring for rinse Aps
009	018	H190663	Bussola Mul.ris.aps Hfm-121407	Bush, rinse arm aps Hfm-121407
009	019	35107	GRANO CE 4X4 P/PIATTA-DIN 913	DOWEL FOR FLT.GSKT 4X4, DIN 913
009	023	36220	MULINELLO LAV. APS53/60 INOX	WASHARM APS53/60 INOX
009	024	36226	Mulinello Risc. Inox Aps 53/60	Stainless steel rinse arm Aps 53/60
009	025	36221	Mulinel.lav.inf/sup Aps60 Inox	Upper/lower washarm Aps60 Inox
009	026	36213	ANELLO DISTANZ.LAV/RISC. H=14	SPACER RING H=14
009	027	17920	VITE SPEC. FILET. A.P. 10X1 SX	SCREW SPEC. THREAD. A.P. 10X1 L.
009	028	34264	GETTO RISCACQUO CON MOLLETTA	RINSE JET WITH SPRING
010	001	27386	TUBO DI SCARICO DIAM.18,5X1500	DRAIN HOSE DIA.18,5X1500
010	002	15818	VALVOLA X SCARICO CON SFIATO	VALVE X DRAIN WITH BREAT. PIPE
010	003	29608	FASCETTA STRINGITUBO 17-32CLAM	HOSE CLIP 17-32CLAM
010	004	22012/R	FILTRO VASCA PREM. APS 60	FILTER TANK PREASS. APS 60
010	005	32343	MANICOTTO DI SCARICO AP 53-60	DRAIN SLEEVE AP 53-60
010	006	25775	DADO 6 MA	NUT 6 MA
010	007	25745	RONDELLA PIANA DIAM.6	SPACER, FLAT, DIAM.6
010	008	00409	TUBETTO TONDO 6x9 TRASPARENTE	ROUND TUBE 6X9, CLEAR
010	009	34520	GUARNIZ. SONDA LIV./TRAP. ARIA	GASKET, LEVEL PROBE/AIR TRAP
010	010	25783	DADO 10 MA	NUT 10 MA
010	011	28248	GOMITO A PIPA T/N	ELBOW LUG T/N
010	012	31623	ELETTROP. DI SCAR. A 90° 50HZ	90°DRAIN WASH PUMP 50HZ
010	013	25807	FASCETTA STRINGITUBO 26-38 ABA	HOSE CLIP 26-38 ABA
010	014	31612	MANICOTTO SCARICO A GOMITO	ELBOW DRAIN SLEEVE
010	015	33833	SQ. FISS. POMPA SCARICO APS 60	STIFF.BRACKET, DRAIN PUMP APS60
010	016	25713	VITE TE 6 X 10 INOX	SCREW HEX.HD 6 X 10 SS
010	017	25750	RONDELLA SPACCATA DIAM. 6	SPACER, SPLITTED, DIAM. 6
010	018	25745	RONDELLA PIANA DIAM.6	SPACER, FLAT, DIAM.6
010	019	28880	MADREVITE	NUT SCREW
010	020	25697	VITE AUTOF.T/TCROCE 3,9X13 ZIG	SELF-TAPPING SCREW CHEESE D747H.ROSS 3,9X13
010	021	25808	FASCETTE STRINGITUBO 27-51CLAM	HOSE CLIP 27-51CLAM
010	022	31621	RACCORDO POMPETTA SCARICO	FITTING, DRAIN PUMP
010	023	28226	GUARNIZ.OR 3181 X PIPA SCARICO	GASKET OR 3181 FOR DRAIN LUG
010	024	31637	GHIERA CON GANCIO S/ZA CROCE	CROSSLESS HOOK SLEEVE
010	025	32719	FILTRO RACCOGLITORE	COLLECTOR FILTER
010	026	25708	VITE TE M 5 X 10 INOX	SCREW HEX.HD M 5 X 10 SS
010	027	18578	FILTRO VASCHETTA CON PERIM.GOM	TANK FILTER, RUBBER-LINED EDGE
010	028	30839	ANELLO FILTRO ANTIDEPPOSITO	RING, ANTICLOG FILTER
010	029	31622	FILTRO POMPETTA SCAR.	FILTER DRAIN PUMP

Seite	Pos	Kreditor Artikel Nr.	IT	GB
010	030	25684	VITE AUTOFIL. TC 2,9X9,5 INOX	SELF-TAPPING SCREW CHEESE-H. 2,9X9,5 SS
010	031	18908	MANIGLIA FILTRO	HANDLE FILTER
010	032	32796	COPERCHIO FILTRO CIRCOLARE	COVER, ROUND FILTER
010	033	32795	FONDO FILTRO CIRCOLARE	BOTTOM, ROUND FILTER
010	034	25006	GHIERA PILETTA ASP. P.	NUT FO DRAIN SUCT. P.
010	035	31423	GUARNIZIONE PIATTA 65X51X3	FLAT GASKET 65X51X3
010	036	32715	PILETTA DI ASP.POMPA 90°	90°SUCTION ELBOW FOR PUMP
010	037	25809	FASCETTA STRINGITUBO 40-64CLAM	HOSE CLIP 40-64CLAM
010	038	30014	MANICOTTO ASPIR.APS 60	SUCT.SLEEVE PS 60
010	039	34610	FILTRO VASCA SX	FILTER TANK, LEFT
010	040	34611	FILTRO VASCA DX	FILTER TANK, RIGHT
010	041	32311	SONDA CURVATA A 60°	PROBE, 60° CURVED
010	042	27155	DADO IN PLASTICA 10 M	PLASTIC NUT10 M
010	043	35114	SQUADR.x POMPA SCAR. APS 60	BRACKET, DRAIN PUMP APS 60
010	044	35093	POMPA SCAR.HANNING DPS 25 50hz	DRAIN PUMP HANNING TYPE DPS 25
010	045	35071	FILTRO VASCA RIC. 60	TANK FILTER, SPARE 60
010	046	25684	VITE AUTOFIL. TC 2,9X9,5 INOX	SELF-TAPPING SCREW CHEESE-H. 2,9X9,5 SS
010	047	35409	TENUTAMECC.G.R.E.TIPO 000000D6	SHAFT SEAL G.R.E.TYPE 000000D6
011	001	27386	TUBO DI SCARICO DIAM.18,5X1500	DRAIN HOSE DIA.18,5X1500
011	002	15818	VALVOLA X SCARICO CON SFIATO	VALVE X DRAIN WITH BREAT. PIPE
011	003	29608	FASCETTA STRINGITUBO 17-32CLAM	HOSE CLIP 17-32CLAM
011	005	32343	MANICOTTO DI SCARICO AP 53-60	DRAIN SLEEVE AP 53-60
011	006	25775	DADO 6 MA	NUT 6 MA
011	007	25745	RONDELLA PIANA DIAM.6	SPACER, FLAT, DIAM.6
011	008	00166	TUBETTO TRASP. 4x7 IN ROTOLO	ROLL TUBE TRANSP. 4X7
011	009	34520	GUARNIZ. SONDA LIV./TRAP. ARIA	GASKET, LEVEL PROBE/AIR TRAP
011	010	25783	DADO 10 MA	NUT 10 MA
011	011	28248	GOMITO A PIPA T/N	ELBOW LUG T/N
011	012	31623	ELETTROP. DI SCAR. A 90° 50HZ	90°DRAIN WASH PUMP 50HZ
011	013	25807	FASCETTA STRINGITUBO 26-38 ABA	HOSE CLIP 26-38 ABA
011	014	31612	MANICOTTO SCARICO A GOMITO	ELBOW DRAIN SLEEVE
011	015	33833	SQ. FISS. POMPA SCARICO APS 60	STIFF.BRACKET, DRAIN PUMP APS60
011	016	25713	VITE TE 6 X 10 INOX	SCREW HEX.HD 6 X 10 SS
011	017	25750	RONDELLA SPACCATA DIAM. 6	SPACER, SPLITTED, DIAM. 6
011	018	25745	RONDELLA PIANA DIAM.6	SPACER, FLAT, DIAM.6
011	019	28880	MADREVITE	NUT SCREW
011	020	25697	VITE AUTOF.T/TCROCE 3,9X13 ZIG	SELF-TAPPING SCREW CHEESE D747H.ROSS 3,9X13
011	021	25808	FASCETTE STRINGITUBO 27-51CLAM	HOSE CLIP 27-51CLAM
011	022	31621	RACCORDO POMPETTA SCARICO	FITTING, DRAIN PUMP
011	023	28226	GUARNIZ.OR 3181 X PIPA SCARICO	GASKET OR 3181 FOR DRAIN LUG
011	024	31637	GHIERA CON GANCIO S/ZA CROCE	CROSSLESS HOOK SLEEVE
011	025	32719	FILTRO RACCOGLITORE	COLLECTOR FILTER
011	028	30839	ANELLO FILTRO ANTIDEPPOSITO	RING, ANTICLOG FILTER
011	029	31622	FILTRO POMPETTA SCAR.	FILTER DRAIN PUMP
011	030	25684	VITE AUTOFIL. TC 2,9X9,5 INOX	SELF-TAPPING SCREW CHEESE-H. 2,9X9,5 SS
011	032	32796	COPERCHIO FILTRO CIRCOLARE	COVER, ROUND FILTER
011	033	32795	FONDO FILTRO CIRCOLARE	BOTTOM, ROUND FILTER
011	034	25006	GHIERA PILETTA ASP. P.	NUT FO DRAIN SUCT. P.
011	035	31948	GUARNIZIONE OR	GASKET OR
011	036	32715	PILETTA DI ASP.POMPA 90°	90°SUCTION ELBOW FOR PUMP
011	037	25809	FASCETTA STRINGITUBO 40-64CLAM	HOSE CLIP 40-64CLAM
011	038	30014	MANICOTTO ASPIR.APS 60	SUCT.SLEEVE PS 60
011	039	35896	FILTRO VASCA SX INOX SERIE 60	TANK STRAINER LEFT S/S SERIES 60
011	040	35895	FILTRO VASCA DX INOX SERIE 60	TANK STRAINER, RIGHT S/S SERIES 60
011	041	32311	SONDA CURVATA A 60°	PROBE, 60° CURVED
011	042	27155	DADO IN PLASTICA 10 M	PLASTIC NUT10 M
011	043	35114	SQUADR.x POMPA SCAR. APS 60	BRACKET, DRAIN PUMP APS 60
011	044	35093	POMPA SCAR.HANNING DPS 25 50hz	DRAIN PUMP HANNING TYPE DPS 25
011	045	36088	FILTRO VASCA CPL APS 60	TANK FILTER, CPL APS 60
011	046	34503	VITE AUTOFIL. TC 2,9X6,5 INOX	CHEESE-HD, SELF-TAP.SCREW 2,9X6,5 SS
011	047	35409	TENUTAMECC.G.R.E.TIPO 000000D6	SHAFT SEAL G.R.E.TYPE 000000D6
012	001	27386	TUBO DI SCARICO DIAM.18,5X1500	DRAIN HOSE DIA.18,5X1500
012	002	15818	VALVOLA X SCARICO CON SFIATO	VALVE X DRAIN WITH BREAT. PIPE
012	003	29608	FASCETTA STRINGITUBO 17-32CLAM	HOSE CLIP 17-32CLAM
012	005	32343	MANICOTTO DI SCARICO AP 53-60	DRAIN SLEEVE AP 53-60
012	006	25775	DADO 6 MA	NUT 6 MA
012	007	25745	RONDELLA PIANA DIAM.6	SPACER, FLAT, DIAM.6
012	008	00166	TUBETTO TRASP. 4x7 IN ROTOLO	ROLL TUBE TRANSP. 4X7
012	009	34520	GUARNIZ. SONDA LIV./TRAP. ARIA	GASKET, LEVEL PROBE/AIR TRAP



Seite	Pos	Kreditor Artikel Nr.	IT	GB
012	010	25783	DADO 10 MA	NUT 10 MA
012	011	28248	GOMITO A PIPA T/N	ELBOW LUG T/N
012	012	31623	ELETTROP. DI SCAR. A 90° 50HZ	90° DRAIN WASH PUMP 50HZ
012	013	25807	FASCETTA STRINGITUBO 26-38 ABA	HOSE CLIP 26-38 ABA
012	014	31612	MANICOTTO SCARICO A GOMITO	ELBOW DRAIN SLEEVE
012	015	33833	SQ. FISS. POMPA SCARICO APS 60	STIFF.BRACKET, DRAIN PUMP APS60
012	016	25713	VITE TE 6 X 10 INOX	SCREW HEX.HD 6 X 10 SS
012	017	25750	RONDELLA SPACCATA DIAM. 6	SPACER, SPLITTED, D!AM. 6
012	018	25745	RONDELLA PIANA DIAM.6	SPACER, FLAT DIAM.6
012	019	28880	MADREVITE	NUT SCREW
012	020	25697	VITE AUTOF.T/TCROCE 3,9X13 ZIG	SELF-TAPPING SCREW CHEESE D747H.ROSS 3,9X13
012	021	25808	FASCETTE STRINGITUBO 27-51CLAM	HOSE CLIP 27-51CLAM
012	022	31621	RACCORDO POMPETTA SCARICO	FITTING, DRAIN PUMP
012	023	28226	GUARNIZ.OR 3181 X PIPA SCARICO	GASKET OR 3181 FOR DRAIN LUG
012	024	31637	GHIERA CON GANCIO S/ZA CROCE	CROSSLESS HOOK SLEEVE
012	025	32719	FILTRO RACCOGLITORE	COLLECTOR FILTER
012	028	30839	ANELLO FILTRO ANTIDEPPOSITO	RING, ANTICLOG FILTER
012	029	31622	FILTRO POMPETTA SCAR.	FILTER DRAIN PUMP
012	030	25684	VITE AUTOFIL. TC 2,9X9,5 INOX	SELF-TAPPING SCREW CHEESE-H. 2,9X9,5 SS
012	032	21094	FILTRO ASPIRAZ.TURBO PREM.	SUCTION FILTER TURBO PREASS.
012	033	35994	GHIERA FILTRO ASPIRAZ. POMPA	BUSH, SUCT.PUMP FILTER
012	035	31948	GUARNIZIONE OR	GASKET OR
012	036	32715	PILETTA DI ASP.POMPA 90°	90°SUCTION ELBOW FOR PUMP
012	037	25809	FASCETTA STRINGITUBO 40-64CLAM	HOSE CLIP 40-64CLAM
012	038	30014	MANICOTTO ASPIR.APS 60	SUCT.SLEEVE PS 60
012	039	35896	FILTRO VASCA SX INOX SERIE 60	TANK STRAINER LEFT S/S SERIES 60
012	040	35895	FILTRO VASCA DX INOX SERIE 60	TANK STRAINER, RIGHT S/S SERIES 60
012	041	32311	SONDA CURVATA A 60°	PROBE, 60° CURVED
012	042	27155	DADO IN PLASTICA 10 M	PLASTIC NUT10 M
012	043	35114	SQUADR.x POMPA SCAR. APS 60	BRACKET, DRAIN PUMP APS 60
012	044	35093	POMPA SCAR.HANNING DPS 25 50hz	DRAIN PUMP HANNING TYPE DPS 25
012	045	36088	FILTRO VASCA CPL APS 60	TANK FILTER, CPL APS 60
012	046	34503	VITE AUTOFIL. TC 2,9X6,5 INOX	CHEESE-HD, SELF-TAP.SCREW 2,9X6,5 SS
012	047	35409	TENUTAMECC.G.R.E.TIPO 000000D6	SHAFT SEAL G.R.E.TYPE 000000D6
012	048	36552	GIRANTE X POMPA SCARICO 31623	IMPELLER for DRAIN PUMP 31623
013	001	32244	ELETTROPOMPA 2 GIRANTI HP 0,50	WASH PUMP 2 IMPELLERS 0,50HP
013	002	32027	ELETTROPOMPA 3 GIRANTI HP 0,75	WASH PUMP W/3 IMPELLERS 0,75 HP
013	003	32022	ELETTROPOMPA 4 GIRANTI HP 1,2	WASH PUMP 4 IMPELLERS HP 1,2
013	004	32344	TENUTA MECCANICA ROTANTE	REVOLV.SHAFT SEAL
013	005	33160	ANELLO SEEGER X POMPA AP	SNAP RING FOR PUMP HP
013	006	32346	GIRANTE ELETTROPOMPA A.P.	IMPELLER WASH PUMP H.P.
013	007	32345	GIRANTE ELETTROPOMPA A P	IMPELLER WASH PUMP H P
013	008	32347	DIFFUSORE ELETTROPOMPA A.P.	DIFFUSER WASH PUMP H.P.
013	009	32348	SPANDIACQUA POMPA AP.	WATER DEFLECTOR HP
013	010	32349	DADO GIRANTE ELETTROP.A.P.	NUT IMPELLER WASH PUMP H.P.
013	012	25555	CONDENSATORE UF 12,5-450 V	CAPACITOR UF 12,5-450 V
013	013	32589	GUARNIZIONE OR DIFFUSORI AP	GASKET OR, HP DIFFUSERS
013	014	25809	FASCETTA STRINGITUBO 40-64CLAM	HOSE CLIP 40-64CLAM
013	015	32055	MANICOTTO X MAND.RACCORDO 90°	STEM SLEEVE, 90° FITTING
013	016	32721	RACCORDO 90°FILET.POMPA 32X1,5	FITTING 90°THREAD.PUMP 32X1,5
013	017	32601	CORPO POMPA CPL DI COPERCHIO	CPL PUMP HOUSING
013	017	36178	CORPO POMPA CPL DI COPERCHIOxALB.D.20	CPL PUMP HOUSING RING 20
013	018	32380	CONDENSATORE 20 UF	CAPACITOR 20 UF
013	019	33164	RONDELLA PER POMPA AP	SPACER WASHER FOR PUMP HP
013	020	33165	GIRANTE BASSA	PUMPWHEEL, LOWER
013	021	33166	GIRANTE ALTA	PUMPWHEEL, UPPER
013	022	33935	DADO M10 SX INOX	NUT M10 LEFT SS
013	023	33810	TENUTA E CONTROFACCIA RID. BPF	SHAFT SEAL AND GLIDING SURF.RID BPF
013	024	34471	SEPARATORE X POMPE APS	SEPARATOR FOR PUMP APS
013	025	34775	ANELLO X DIFFUSORE POMPE APS	RING FOR PUMP DIFFUSER APS
013	028	30014	MANICOTTO ASPIR.APS 60	SUCT.SLEEVE PS 60
013	031	33569	PIASTRA SUPP.POMPA APS 60	SUPPORT PLATE, PUMP APS 60
013	032	35286	VENTOLA x POMPE APS	COOLING FAN FOR PUMPS APS
013	033	35287	COPRIVENTOLA X POMPA APS	FAN COVER FOR PUMP APS
013	034	36060	FLANGIA x POMPA APS	FLANGE FOR PUMP, APS
014	001	32244	ELETTROPOMPA 2 GIRANTI HP 0,50	WASH PUMP 2 IMPELLERS 0,50HP
014	002	32027	ELETTROPOMPA 3 GIRANTI HP 0,75	WASH PUMP W/3 IMPELLERS 0,75 HP
014	003	33810	TENUTA E CONTROFACCIA RID. BPF	SHAFT SEAL AND GLIDING SURF.RID BPF
014	004	33166	GIRANTE ALTA	PUMPWHEEL, UPPER

Seite	Pos	Kreditor Artikel Nr.	IT	GB
014	005	33160	ANELLO SEEGER X POMPA AP	SNAP RING FOR PUMP HP
014	006	36178	CORPO POMPA CPL DI COPERCHIO AL 3 D 20	CPL PUMP HOUSING RING Ø 20
014	006	32601	CORPO POMPA CPL DI COPERCHIO	CPL PUMP HOUSING
014	007	32721	RACCORDO 90°FILET.POMPA 32X1,5	FITTING 90°THREAD.PUMP 32X1,5
014	008	32347	DIFFUSORE ELETTOPOMPA A.P.	DIFFUSER WASH PUMP H.P.
014	009	32348	SPANDIACQUA POMPA AP.	WATER DEFLECTOR HP
014	010	33935	DADO M10 SX INOX	NUT M10 LEFT SS
014	011	34775	ANELLO X DIFFUSORE POMPE APS	RING FOR PUMP DIFFUSER APS
014	012	25555	CONDENSATORE UF 12,5-450V	CAPACITOR UF 12,5 450V
014	013	32589	GUARNIZIONE OR DIFFUSORI AP	GASKET OR, HP DIFFUSERS
014	014	25809	FASCETTA STRINGITUBO 40-64CLAM	HOSE CLIP 40-64CLAM
014	015	32055	MANICOTTO X MAND.RACCORDO 90°	STEM SLEEVE, 90° FITTING
014	016	33165	GIRANTE BASSA	PUMPWHEEL, LOWER
014	017	34471	SEPARATORE X POMPE APS	SEPARATOR FOR PUMP APS
014	018	36060	FLANGIA x POMPA APS	FLANGE FOR PUMP, APS
015	001	30933	ELETTROVALVOLA SING. 3/4"	SOLENOID VALVE SING. 3/4"
015	002	25235	TUBO DI CARICO 3/4" 60 ATE	INLET HOSE 3/4" 60 ATE
015	003	25269	GUARNIZIONE PIATTA	FLAT GASKET
015	004	26981	FILTRO X ELETTROVALV.T/N	FILTER X SOLENOID V.T/N
015	005	25743	RONDELLA PIANA DIAM. 4	SPACER, FLAT, DIAM. 4
015	006	25700	VITE TC 4 X 8 CON ZIGRINATURA	SCREW CHEESE-H. 4 X 8 KNURLED
015	007	17580	SQUADRETTA ELETTROV.43/60	HOLDER SOLENOID VALVE 43/60
015	008	25803	FASCETTA STRINGITUBO 13-20 ABA	HOSE CLIP 13-20 ABA
015	009	00182	TUBO GOMMA 11X19 CASER/15"BLU"	HOSE 11X19 CASER/15"BLUE"
015	010	25774	DADO 5 MA	NUTS 5 MA
015	011	25744	RONDELLA PIANA DIAM.5	SPACER, FLAT, DIAM.5
015	012	25783	DADO 10 MA	NUT 10 MA
015	013	25266	GUARNIZIONE PIATTA 18 X 10 X 2	FLAT GASKET 18 X 10 X 2
015	014	18472	RACCORDO INIEZIONE DETERS.AP	FITTING INJECT. DETERGENT AP
015	015	00540	TUBETTO ROSSO 4x7 IN ROTOLO	RED TUBE 8X4 ROLL
015	016	30687	PRESSOSTATO-INTERRUT. LVL N.C.	PRESSURE SWITCH LVL N.C.
015	017	16445	SQUADRETTA FISS.PRESSOSTATI SR	FIX.SQUARE FOR PRESS.GAUGES SR
015	018	00166	TUBETTO TRASP. 4x7 IN ROTOLO	ROLL TUBE TRANSP. 4X7
015	019	25092	MANOPOLA NERA INDICE BIANCO	HANDLE, BLACK WHITE INDEX
015	020	17955	SQUADRETTA DOPPIA TERMOSTATI	DOUBLE SQUARE FOR PRESS.GAUGES
015	021	25417	TERMOSTATO 30-90° MT. 2	THERMOSTAT 30-90° MT. 2
015	022	28880	MADREVITE	NUT SCREW
015	024	25697	VITE AUTOF.T/TCROCE 3,9X13 ZIG	SELF-TAPPING SCREW CHEESE D747H.ROSS 3,9X13
015	025	25576	CAVALLOTTO L=170 MMQ 2,5 ROSSO	JUMPER L=170, 2,5 mm2, RED
015	026	25575	CAVALLOTTO L=100 MMQ 2,5 BLEU	JUMPER L=100, 2,5 mm2 BLUE
015	027	25357	RESISTENZA BOLL.4000W 230V	HEATING ELEM. BOOST.4000W 230V
015	028	25768	RONDELLA SPACCATA DIAM.8	SPACER SPLITTED DIAM. 8
015	029	25782	DADO 8 MA	NUT 8 MA
015	031	22036	BOLLITORE X RICAMBIO APS 53-60	BOILER X SPARE PART APS 53-60
015	032	25274	GUARNIZIONE PIATTA 12 X 6 X 2	FLAT GASKET 12 X 6 X 2
015	033	26863	VITE TE 6 X 8 INOX	HEX HD SCREW 6 X 8 STAINLESS S.
015	034	25786	DADO M 6 OTTONE 5588	NUTS M 6 BRASS 5588
015	035	25771	RONDELLA PIANA DIAM. 6 OTTONE	SPACER , FLAT, DIAM. 6 BRASS
015	036	25750	RONDELLA SPACCATA DIAM. 6	SPACER, SPLITTED, DIAM. 6
015	037	25713	VITE TE 6 X 10 INOX	SCREW HEX.HD 6 X 10 SS
015	038	28442	FASCETTA A FILO	WIRE CLIP
015	039	33402	GUARN. OR 6X56X68	GASKET OR 6X56X68
016	001	30933	ELETTROVALVOLA SING. 3/4"	SOLENOID VALVE SING. 3/4"
016	002	25235	TUBO DI CARICO 3/4" 60 ATE	INLET HOSE 3/4" 60 ATE
016	003	25269	GUARNIZIONE PIATTA	FLAT GASKET
016	004	26981	FILTRO X ELETTROVALV.T/N	FILTER X SOLENOID V.T/N
016	005	25743	RONDELLA PIANA DIAM. 4	SPACER, FLAT, DIAM. 4
016	006	25700	VITE TC 4 X 8 CON ZIGRINATURA	SCREW CHEESE-H. 4 X 8 KNURLED
016	007	17580	SQUADRETTA ELETTROV.43/60	HOLDER SOLENOID VALVE 43/60
016	008	25803	FASCETTA STRINGITUBO 13-20 ABA	HOSE CLIP 13-20 ABA
016	009	00182	TUBO GOMMA 11X19 CASER/15"BLU"	HOSE 11X19 CASER/15"BLUE"
016	010	25774	DADO 5 MA	NUTS 5 MA
016	011	25744	RONDELLA PIANA DIAM.5	SPACER, FLAT, DIAM.5
016	012	25783	DADO 10 MA	NUT 10 MA
016	013	25266	GUARNIZIONE PIATTA 18 X 10 X 2	FLAT GASKET 18 X 10 X 2
016	014	18472	RACCORDO INIEZIONE DETERS.AP	FITTING INJECT. DETERGENT AP
016	015	00540	TUBETTO ROSSO 4x7 IN ROTOLO	RED TUBE 8X4 ROLL
016	016	30687	PRESSOSTATO-INTERRUT. LVL N.C.	PRESSURE SWITCH LVL N.C.
016	017	16445	SQUADRETTA FISS.PRESSOSTATI SR	FIX.SQUARE FOR PRESS.GAUGES SR

Seite	Pos	Kredtor Artikel Nr.	IT	GB
016	018	00166	TUBETTO TRASP. 4x7 IN ROTOLO	ROLL TUBE TRANSP. 4X7
016	019	33332	SQUADRETTA FISS. BOLLITORE APS	FIX BRACKET, BOILER APS
016	020	17582	SQUADRETTA TERMOSTATO 43/60	HOLDER THERMOSTAT 43/60
016	021	33745	LIMITATORE 110° RIARMO MANUALE	LIMITER 110° MANUAL RESET
016	022	28880	MADREVITE	NUT SCREW
016	023	33402	GUARN. OR 6X56X68	GASKET OR 6X56X68
016	024	25697	VITE AUTOF.T/TCROCE 3,9X13 ZIG	SELF-TAPPING SCREW CHEESE D747H.ROSS 3,9X13
016	025	25576	CAVALLOTTO L=170 MMQ 2,5 ROSSO	JUMPER L=170, 2,5 mm2, RED
016	026	25575	CAVALLOTTO L=100 MMQ 2,5 BLU	JUMPER L=100, 2,5 mm2, BLUE
016	027	25357	RESISTENZA BOLL.4000W 230V	HEATING ELEM. BOOST.4000W 230V
016	028	25768	RONDELLA SPACCATA DIAM.8	SPACER SPLITTED DIAM. 8
016	029	25782	DADO 8 MA	NUT 8 MA
016	032	25274	GUARNIZIONE PIATTA 12 X 6 X 2	FLAT GASKET 12 X 6 X 2
016	033	26863	VITE TE 6 X 8 INOX	HEX HD SCREW 6 X 8 STAINLESS S.
016	034	28442	FASCETTA A FILO	WIRE CLIP
016	035	25745	RONDELLA PIANA DIAM.6	SPACER, FLAT, DIAM.6
016	036	25750	RONDELLA SPACCATA DIAM. 6	SPACER, SPLITTED, DIAM. 6
016	037	29655	RESISTENZA BOLL.5000W-230/400V	HEATING ELEM. BOOST.5000 W-220/380
016	038	25775	DADO 6 MA	NUT 6 MA
016	040	35057	BOLLITORE CIL. (RIC) APS 53-60	BOILER CYL. SPARE APS 53-60
017	001	30933	ELETTROVALVOLA SING. 3/4"	SOLENOID VALVE SING. 3/4"
017	002	25235	TUBO DI CARICO 3/4" 60 ATE	INLET HOSE 3/4" 60 ATE
017	003	25269	GUARNIZIONE PIATTA	FLAT GASKET
017	004	26981	FILTRO X ELETTROVALV.T/N	FILTER X SOLENOID V.T/N
017	005	25743	RONDELLA PIANA DIAM. 4	SPACER, FLAT, DIAM. 4
017	006	25700	VITE TC 4 X 8 CON ZIGRINATURA	SCREW CHEESE-H. 4 X 8 KNURLED
017	007	17580	SQUADRETTA ELETTROV.43/60	HOLDER SOLENOID VALVE 43/60
017	008	25803	FASCETTA STRINGITUBO 13-20 ABA	HOSE CLIP 13-20 ABA
017	009	00182	TUBO GOMMA 11X19 CASER/15"BLU"	HOSE 11X19 CASER/15"BLUE"
017	010	25774	DADO 5 MA	NUTS 5 MA
017	011	25744	RONDELLA PIANA DIAM.5	SPACER, FLAT, DIAM.5
017	012	25783	DADO 10 MA	NUT 10 MA
017	013	25266	GUARNIZIONE PIATTA 18 X 10 X 2	FLAT GASKET 18 X 10 X 2
017	014	18472	RACCORDO INIEZIONE DETERS.AP	FITTING INJECT. DETERGENT AP
017	015	00540	TUBETTO ROSSO 4x7 IN ROTOLO	RED TUBE 8X4 ROLL
017	016	30687	PRESSOSTATO-INTERRUT. LVL N.C.	PRESSURE SWITCH LVL N.C.
017	017	16445	SQUADRETTA FISS.PRESSOSTATI SR	FIX.SQUARE FOR PRESS.GAUGES SR
017	018	00166	TUBETTO TRASP. 4x7 IN ROTOLO	ROLL TUBE TRANSP. 4X7
017	019	33332	SQUADRETTA FISS. BOLLITORE APS	FIX.BRACKET, BOILER APS
017	020	17582	SQUADRETTA TERMOSTATO 43/60	HOLDER THERMOSTAT 43/60
017	021	33745	LIMITATORE 110° RIARMO MANUALE	LIMITER 110° MANUAL RESET
017	022	28880	MADREVITE	NUT SCREW
017	023	33402	GUARN. OR 6X56X68	GASKET OR 6X56X68
017	024	25697	VITE AUTOF.T/TCROCE 3,9X13 ZIG	SELF-TAPPING SCREW CHEESE D747H.ROSS 3,9X13
017	028	25768	RONDELLA SPACCATA DIAM.8	SPACER SPLITTED DIAM. 8
017	029	25782	DADO 8 MA	NUT 8 MA
017	032	25274	GUARNIZIONE PIATTA 12 X 6 X 2	FLAT GASKET 12 X 6 X 2
017	033	26863	VITE TE 6 X 8 INOX	HEX HD SCREW 6 X 8 STAINLESS S.
017	034	28442	FASCETTA A FILO	WIRE CLIP
017	035	25745	RONDELLA PIANA DIAM.6	SPACER, FLAT, DIAM.6
017	036	25750	RONDELLA SPACCATA DIAM. 6	SPACER, SPLITTED, DIAM. 6
017	037	33400	RES.FL.6000W 220/380V (110349)	HEAT.EL.FL.6000W 220/380V (110349)
017	038	25775	DADO 6 MA	NUT 6 MA
017	039	36191	BOILER CILINDRICO APS 60 D. 180	CYLINDRICAL BOILER APS 60 D. 180
017	040	36432	PROTEZ.TERMOST.SIC.APS/C81/C90	SAF. THERMOSTAT PROTECT. APS/C81/C90
018	001	22060	DOSATORE BRILL.PREM."GIALLO"1°	RINSE AID DISP.PREASS."YELLOW"1ø
018	002	25046	CORPO DOSATORE SUPER.	UPPER DISPENSER ASSEMBLY
018	003	25047	CORPO DOSATORE INFER.	LOWER DISPENSER ASSEMBLY
018	004	25697	VITE AUTOF.T/TCROCE 3,9X13 ZIG	SELF-TAPPING SCREW CHEESE D747H.ROSS 3,9X13
018	005	18394	VITE REGOLAZ.DOSATORE	SCREW CONTROL DISPENSER
018	006	25251	GUARNIZIONE OR 2012	GASKET OR 2012
018	007	32243	GUARNIZIONE OR 3156	GASKET OR 3156
018	008	25818	MOLLA CILINDRICA (FILO)	CYLINDER SPRING (WIRE)
018	009	31991	GUIDA MOLLA DOSATORE	SPRING GUIDE FOR DISPENSER
018	010	31596	MEMBRANA DOSATORE	DIAPHRAGM, DISPENSER
018	011	32084	KIT RACCORDI VALV.ASP/MAN.BRIL	FITTING KIT, SUCT/DELIV.VLV RINSE AGENT
018	013	32831	GUARNIZIONE OR 2062	GASKET OR 2062
018	014	25211	VALVOLINA MAND.-ASPIRAZ.DOSAT.	NON RETURN VALVE RINSE AID DISP.
018	015	25757	RONDELLA DENTEL. DIAM. 12 D.E.	TOOTHED SPACER DIAM. 12 D.E.D787

Seite	Pos	Kredtor Artikel Nr.	IT	GB
018	016	15229	DADO FISS. DOSATORE	LOCK NUT AID DISPENSER
018	017	28442	FASCETTA A FILO	WIRE CLIP
018	018	15228	GHIERA FISS.TUBETTO BRIL.RIL.	RING FOR RINSING SOLUTION TUBE
018	019	25803	FASCETTA STRINGITUBO 13-20 ABA	HOSE CLIP 13-20 ABA
018	020	34779	TUBETTO 6X4 KYNARFLEX -PVDF	TUBE 6X4 KYNARFLEX -PVDF
018	021	00166	TUBETTO TRASP. 4x7 IN ROTOLO	ROLL TUBE TRANSP. 4X7
018	022	00182	TUBO GOMMA 11X19 CASER/15"BLU"	HOSE 11X19 CASER/15"BLUE"
018	023	31945	TANICA BRILLANTANTE CON TAPPO	RINSE AID CONTAINER WITH PLUG
018	024	18750	SQUADRETTA DOSATORE BRILL	SQUARE, RINSE AID DISPENSER
018	025	31171	PRESSOSTATO TAR. 28/12+-3	PRESSURE SWITCH, RATED 28/12+-3
018	026	00181	TUBETTO PRESS.SILICONE 4x7	SILICONE PRESSURE TUBE 4x7
018	027	25011	CALOTTA X TRAPPOLA ARIA	COVER X AIR TRAP
018	028	25239	GUARN. OR PB 701 3112 x TRAPP.	GASKET OR PB 701 3112 x AIR TRAP
018	029	25263	GUARN. PIATTA 38 X 25 X 2 TRAP	FLAT GASKET 38 X 25 X 2 A.TRAP
018	030	29640	RACCORDO DI ASPIRAZ. POMPA SR	SUCTION FITTING FOR PUMP SR