

CATALOGO RICAMBI  
SPARE PARTS BOOK  
CATALOGUE PIECES DE RECHANGE  
ERSATZTEILKATALOG

Зип Общепит

vsezip.ru

Тел: +7 (812) 987 08 81

OK

DUESE design Cassano M.go (VA)

**BPS 43-52**

**BPN 48**

## **ORDINAZIONI PARTI DI RICAMBIO**

Per evitare contrattempi ed errori di consegna, si raccomanda vivamente di ordinare le PARTI DI RICAMBIO indicando sempre:

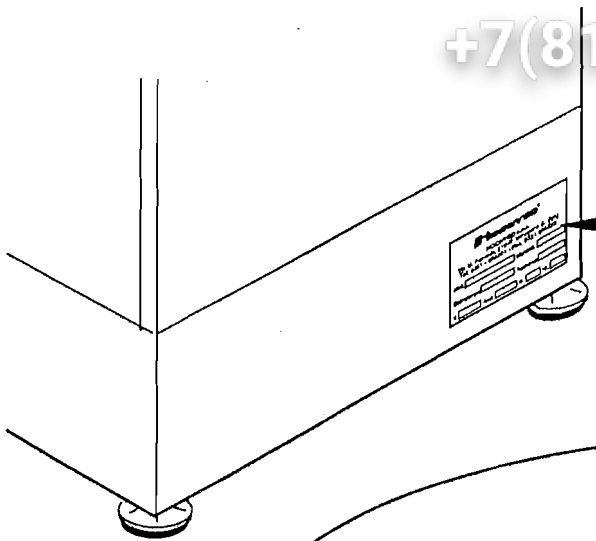
- N° di matricola
- Modello della macchina
- N° di figura
- N° di posizione
- N° di codice
- Descrizione
- Denominazione e ragione sociale del destinatario
- Mezzo di trasporto desiderato ( nel caso che questo non venga specificato la HOONVED si riserva il diritto di usare a sua discrezione il mezzo più opportuno ).

---

## **HOW TO ORDER ANY SPARE PARTS**

To avoid any loss of time and mistake on deliveries, we strongly recommend you to order any spare parts, by indicating always, the following.

- Serial number
  - Machine model
  - Figure number
  - Position number
  - Code number
  - Description
  - Name and address of consiglee
  - Wished despatching way (if not indicated, HOONVED reserves right to use, at his convenience, the wished way).
-



**HOONVED®**  
HOONVED s.p.a.  
Via U. Foscolo, 21040 Venegono S. (VA)  
Tel. 0331 - 865001 - Fax. 0331 865223

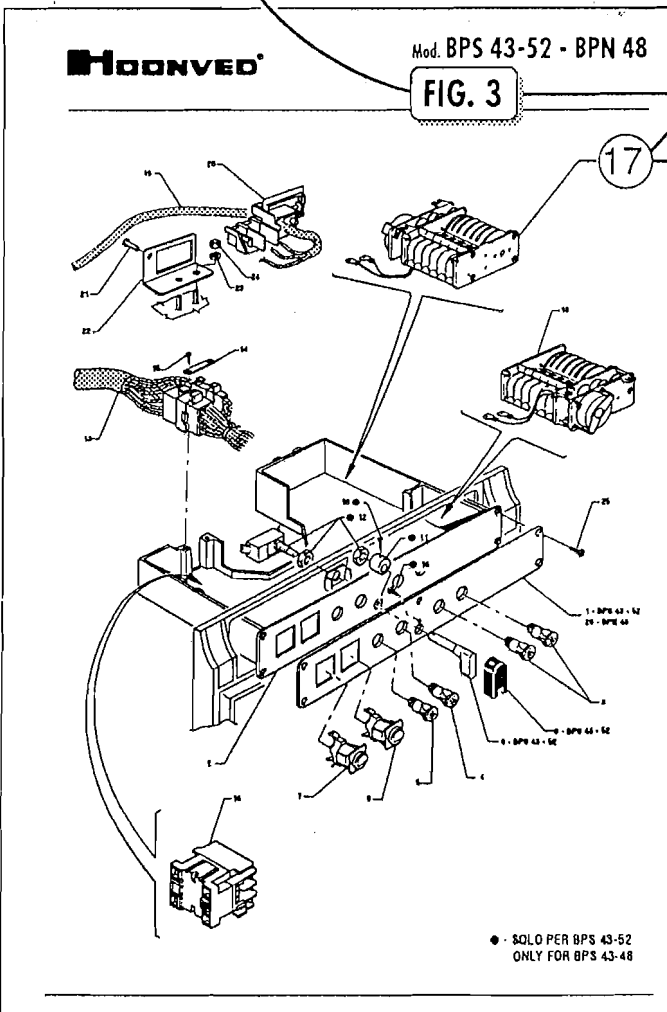
Mod.  Matricola

Elettropompa  Resistenza

V.  Amp.  W.  Hz.

Modello.....N° di matricola.....  
Model Serial number

N° Figura.....N° di posizione.....Codice.....Descrizione.....  
Figure number Position number Code number Description



Mod. BPS 43-52 - BPN 48 **HOONVED®**  
**FIG. 3**

POS. REF.	N° C. CODE I	DICE IMBER	DESCRIZION
17	32082		TIMER CICLO

Mod. **BPN 48**

Зип Общепит

**HOOVED**<sup>®</sup>

**FIG. 2**

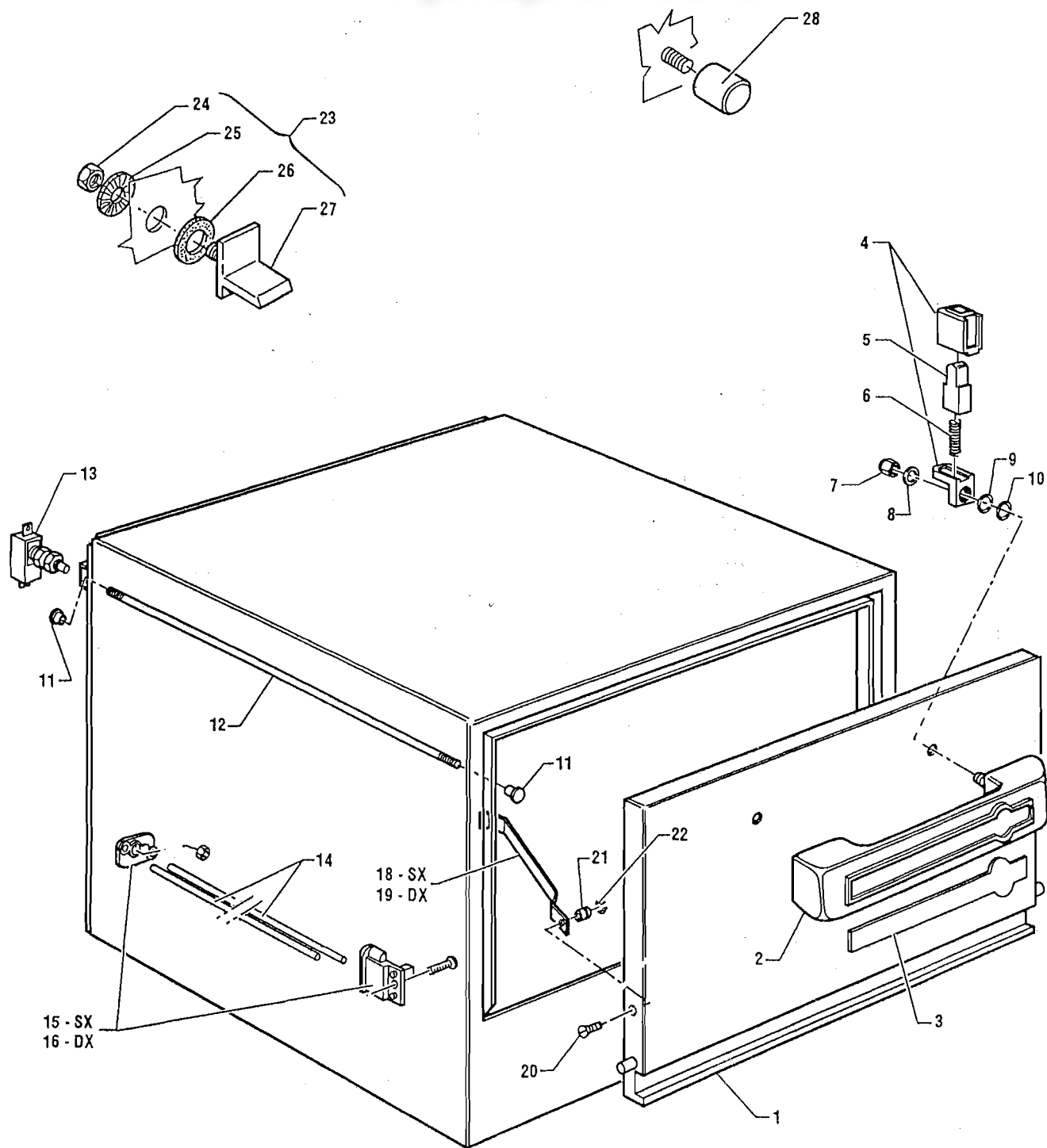
COMPONENTI PORTELLI  
DOOR COMPONENTS

sezip.ru

+7(812)987-08-81

POS. REF.	N° CODICE CODE NUMBER	DENOMINAZIONE	DESCRIPTION
1	- 18234	PORTELLO	DOOR
2	- 30000	MANIGLIA	HANDLE
3	- 30986	MOSTRINA	HANDLE NAME PLATE
4	- 31956	SCATOLETTA + COPERCHIETTO	LITTLE BOX + COVER
5	- 31817	NASELLO	BOSS
6	- 30438	MOLLA	SPRING
7	- 26761	DADO	NUT
8	- 25090	RONDELLA	WASHER
9	- 31827	GUARNIZIONE OR	OR GASKET
10	- 25248	GUARNIZIONE OR	OR GASKET
11	- 29636	PUNTALE MICRO	END CUP
12	- 15349	ASTINA COMANDO MICRO	DOOR SWITCH SHAFT
13	- 25552	MICROINTERRUTTORE	MICROSWITCH
14	- 16118	GUIDA CESTELLO	BASKET GUIDE
15	- 21912	KIT SUPPORTO GUIDA SX	LT. GUIDE SUPPORT
16	- 21913	KIT SUPPORTO GUIDA DX	RT. GUIDE SUPPORT
17	- 18145	FERMACESTELLO	BASKET SUPPORT
18	- 18338	BRACCIO PORTA SX	LT. DOOR SUPPORT
19	- 18339	BRACCIO PORTA DX	RT. DOOR SUPPORT
20	- 31910	VITE	SCREW
21	- 18342	BUSSOLA	BUSH
22	- 31919	SEEGER	SEEGER
23	- 21301	KIT ANG. FERMACESTELLO	KIT GASKET SUPPORT
24	- 25783	- DADO M10	- NUT M10
25	- 25756	- RONDELLA Ø 10	- SCREW 10 dia.
26	- 25266	- GUARNIZIONE	- GASKET
27	- 31211	- FERMACESTELLO	- BASKET SUPPORT
28	- 18145	FERMACESTELLO	BASKET SUPPORT

+7(812)987-08-81



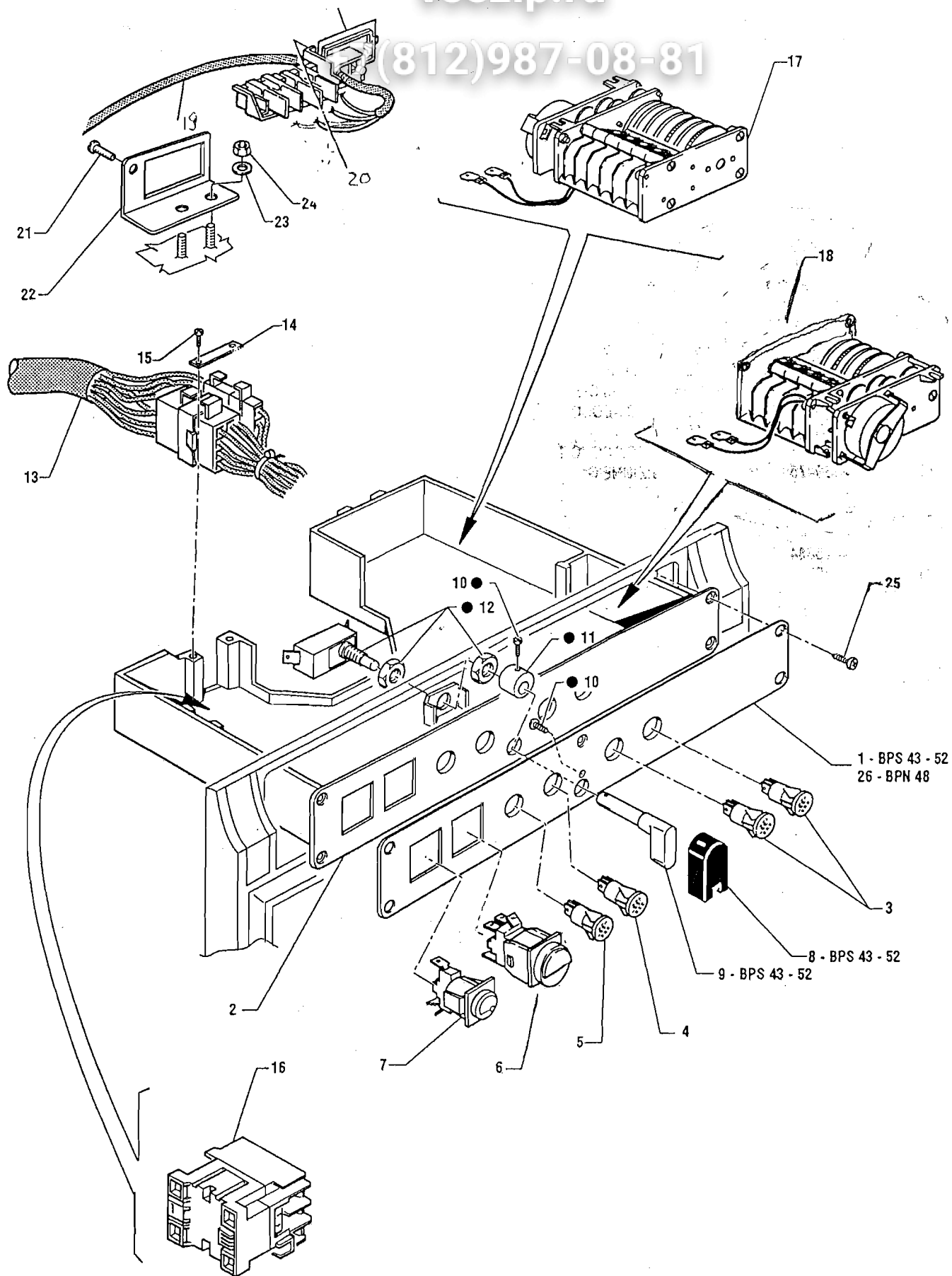
**FIG. 3**COMPONENTI ELETTRICI  
ELECTRICAL COMPONENTS

zip.ru

+7(812)987-08-81

POS. REF.	N° CODICE CODE NUMBER	DENOMINAZIONE	DESCRIPTION
1	30955	TARGA CRUSCOTTO BPS 43 - 52	FASCIA PANEL BPS 43 - 52
2	30953	CASSETTO PARTI ELETTRICHE	ELECTRICAL BOX
3	25478	LAMPADA SPIA ROSSA	RED LIGHT
4	25479	LAMPADA SPIA ARANCIO	ORANGE LIGHT
5	30844	LAMPADA SPIA VERDE	GREEN LIGHT
6	31185	PULSANTE CICLO	CYCLE BUTTON
7	29009	DEVIATORE LINEA	ON/OFF BUTTON
8	30846	PROTEZIONE MICRO BPS 43 - 52	MICRO PROTECTION BPS 43 - 52
9	30441	GANCIO AZIONAMENTO MICRO BPS 43 - 52	MICRO OPERATING HOOK BPS 43 - 52
10	25684	VITE AUTOFILETTANTE TC 2,9 x 9,5 BPS 43 - 52	SELF-TAPPING SCREW TC 2,9 x 9,5 BPS 43 - 52
11	30442	ECCENTRICO BPS 43 - 52	ECCENTRIC BPS 43 - 52
12	25552	MICROINTERRUTTORE	MICROSWITCH
13	31047	CABLAGGIO	COMPLETE CABLE
14	25698	VITE AUTOFILETTANTE TC 3,9 x 9,5	SELF-TAPPING SCREW TC 3,9 x 9,5
15	30681	CAVALLOTTO	CONNECTING
16	31873	TELERUTTORE MC 6	CONTACTOR MC 6
17	32082	TIMER CICLO P 26 CICLO 150"	CYCLE TIMER P 26 ( 5 CAMS)
18	31045	TIMER P 26 ( 4 CAMME ) RISC. SCARICO	TIMER P 26 ( 4 CAMS )
19	29837	CAVO ELETTRICO COMPLETO	COMPLETE WIRE
20	30600	MORSETTIERA	TERMINAL BOX
21	25699	VITE TC 4 x 6	SCREW TC 4 x 6
22	17597	SQUADRETTA SUPP. MORSETTIERA	SUPPORT BRACKET
23	25744	RONDELLA PIANA Ø 5	FLAT WASHER 5 dia.
24	25774	DADO 5 MA	NUT 5 MA
25	30899	VITE AUTOFILETTANTE 3,5 Xx 9,5	SELF-TAPPING SCREW 3,5 x 9,5
26	31167	TARGA CRUSCOTTO BPN 48	FASCIA PANEL BPN 48

(812)987-08-81



1 - BPS 43 - 52  
26 - BPN 48

● - SOLO PER BPS 43-52  
ONLY FOR BPS 43-48

**FIG. 4/A** REV. 04/93

ASTE LAVAGGIO  
WASH ARMS

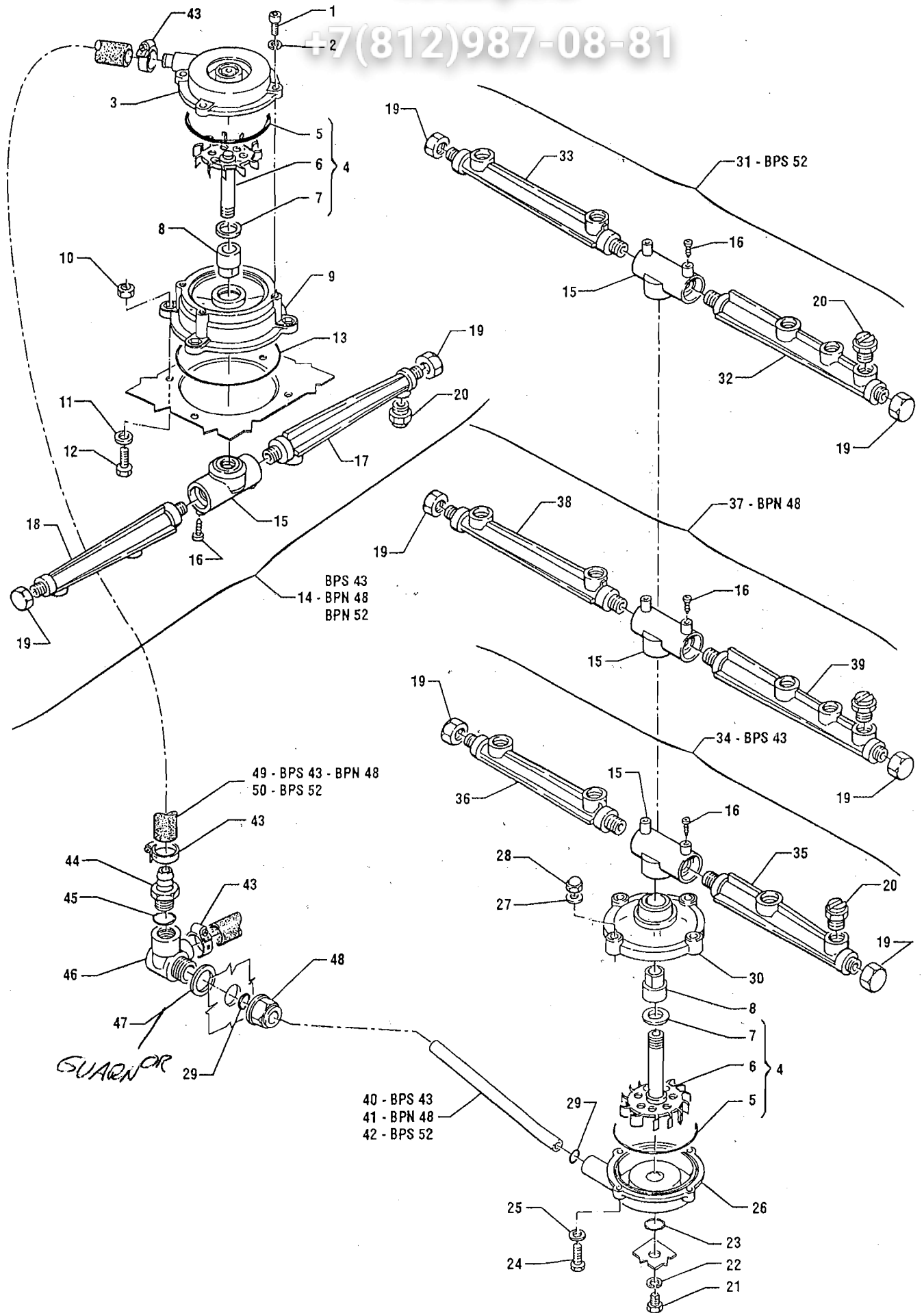
POS. REF.	N° CODICE CODE NUMBER	DENOMINAZIONE	DESCRIPTION
1	- 25725	VITE BRUGOLA 6 x 16	SCREW 6 x 16
2	- 25750	RONDELLA SPACCATA	SPLIT WASHER
3	- <del>31446</del> 31446	SCATOLA TURBO	TURBO BOX
4	- 21316	KIT TURBINA	TURBINE KIT
5	- 31386	- GUARNIZIONE OR <i>ex 30472</i>	- O- RING GASKET
6	- 31511	- TURBINA	- TURBINE
7	- 18345	- ANELLO IN CERAMICA	- CERAMIC RING
8	- 31535	BUSSOLA	BUSH
9	- 31450	FLANGIA	FLANGE
10	- 25775	DADO 6 MA	NUT 6 MA
11	- 25090	GUARNIZIONE RONDELLA NYLON	GASKET
12	- 25715	VITE 6 x 16	SCREW 6 x 16
13	- 30478	GUARNIZIONE OR	OR GASKET
14	- 21710	ASTA SUP. COMPLETA BPS 43- 52 - BPN 48	COMPLETE UPPER RINSE ARM BPS 43-52 - BPN 48
15	- 32165	- TE CENTRALE	- CENTRAL TE
16	- 25684	- VITE AUTOFILETTANTE TC 2,9 x 9,5	- SELF-TAPPING TC SCREW 2,9 x 9,5
17	- 32176	- BRACCIO ASTA (114)	- RINSE ARM (114)
18	- 32177	- BRACCIO ASTA (58)	- RINSE ARM (58)
19	- 25111	- DADO A TAPPO	- PLUG
20	- 29696	- GETTO LAVAGGIO MARRONE	- BROWN JET
21	- 25728	VITE TE M8 x 10	SCREW M8 x 10
22	- 25751	RONDELLA SPACCATA	SPLIT WASHER
23	- 25243	GUARNIZIONE OR	O- RING GASKET
24	- 25720	VITE TE M6 x 30	SCREW M6 x 30
25	- 25745	RONDELLA PIANA Ø 6	FLAT WASHER 6 dia.
26	- 31447	SCATOLA	BOX
27	- 25750	RONDELLA SPACCATA Ø 6	SPLIT WASHER
28	- 25787	DADO CIECO 6 MA	CAP NUT 6 MA
29	- 30473	GUARNIZIONE OR	O- RING GASKET
30	- 31471	FLANGIA	FLANGE
31	- 21761	ASTA RISC. INF. COMPL. BPS 52	COMPLETE DOWN RINSE ARM BPS 52
32	- 32178	- BRACCIO ASTA (100)	- RINSE ARM (100)
33	- 32179	- BRACCIO ASTA (150)	- RINSE ARM (150)
34	- 21710	ASTA RISC. INF. COMPL. BPS 43	COMPLETE DOWN RINSE ARM BPS 43
35	- 32177	- BRACCIO ASTA (58)	- RINSE ARM (58)
36	- 32176	- BRACCIO ASTA (114)	- RINSE ARM (114)
37	- 21711	ASTA RISCIAQUO INF. BPN 48	COMPLETE DOWN RINSE ARM BPN 48
38	- 32176	- BRACCIO ASTA 1/4	- RINSE ARM 1/4
39	- 32178	- BRACCIO ASTA 4/1- 5	- RINSE ARM 4/1-5
40	- 17585	TUBO ALIMENTAZIONE RISC. BPS 43	TUBE BPS 43
41	- 17780	TUBO ALIMENTAZIONE RISCIAQUO BPN 48	TUBE BPN 48
42	- 17594	TUBO ALIMENTAZIONE RISCIAQUO BPS 52	TUBE BPN 52
43	- 25803	FASCETTA STRINGITUBO	JUBILEE CLIP
44	- 17564	PORTAGOMMA	RUBBER HOLDER
45	- 25243	GUARNIZIONE OR	OR WASHER
46	- 30431	RACCORDO A "T"	"T" CONNECTION
47	- 30944	GUARNIZIONE PIATTA OR	FLAT WASHER
48	- 30433	DADO BLOCCAGGIO	BLOCKING NUT
49	- 30656	MANICOTTO AL. RISC. SUP. BPS 43 - BPN 48	ELBOW BPS 43 - BPN 48
50	- 16044	MANICOTTO AL. RISC. SUP. BPS 52	ELBOW BPS 52

+7(812)987-08-81

vsezip.ru



+7(812)987-08-81

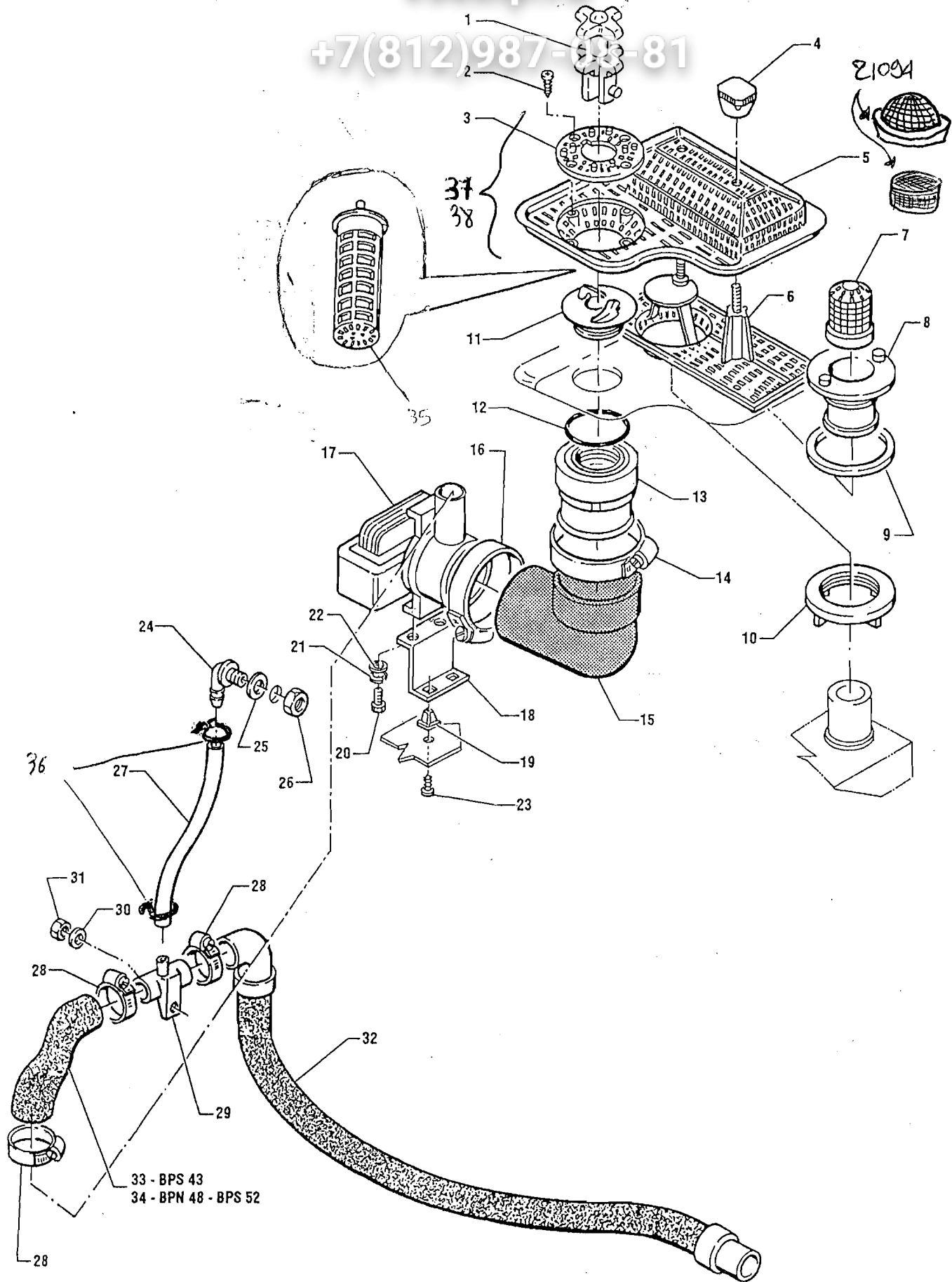


**FIG. 5**SCARICO  
DRAIN

vsezip.ru

+7(812)987-08-81

POS. REF.	N° CODICE CODE NUMBER	DENOMINAZIONE	DESCRIPTION
1	31210	AGGANCIAMENTO PER FILTRO	FILTER COUPLING
2	25684	VITE AUTOFILETTANTE TC 2,9 x 9,5	SELF-TAPPING SCREW TC 2,9 x 9,5
3	31209	DISCO GRIGLIATO	SLATTED DISK
4	29095	MANOPOLA	HANDLE
5	31716	FILTRO VASCA	TANK FILTER
6	31717	FILTRO VASCA INTERNO	INTERIOR TANK FILTER
7	31620	FILTRO PILETTA	FILTER
8	30425	PILETTA ASPIRAZIONE	FILTER CONNECTION
9	31948	GUARNIZIONE OR	O-RING GASKET
10	25006	GHIERA	RING NUT
11	31637	GHIERA CON GANCIO	RING NUT WITH FASTENER
12	28226	GUARNIZIONE OR	O-RING GASKET
13	31621	RACCORDO	CONNECTION
14	25807	FASCETTA 26 - 38	CLIP 26 - 38
15	31612	MANICOTTO A GOMITO	ELBOW
16	29608	FASCETTA 19 - 28	CLIP 19 - 28
17	31623	ELETTROPOMPA SCARICO	DRAIN PUMP
18	15608	SQUADRETTA	BRACKETS
19	28880	MADREVITE	NUT-SCREW
20	25713	VITE TE 6 x 10	SCREW 6 x 10
21	25750	RONDELLA SPACCATA Ø 6	SPLIT WASHER
22	25745	RONDELLA PIANA Ø 6	FLAT WASHER 6 dia.
23	25697	VITE AUTOFILETTANTE 3,9 x 13	SELF-TAPPING SCREW 3,9 x 13
24	28248	GOMITO APIPA	ELBOW
25	25266	GUARNIZIONE PIATTA	FLAT GASKET
26	25783	DADO	NUT
27	* 01409	TUBETTO TRASPARENTE	TRANSPARENT TUBE
28	29608	FASCETTA	CLIP
29	15818	VALVOLA SCARICO	DRAIN VALVE
30	25744	RONDELLA Ø 5	WASHER 5 dia.
31	25774	DADO 5 MA	NUT 5 MA
32	27386	TUBO SCARICO	DRAIN TUBE
33	32093	MANICOTTO BPS 43	SLEEVE BPS 43
34	32092	MANICOTTO BPN 48 - BPS 52	SLEEVE PBN 48 - BPS 52
35	31622	FILTRO POMPA SCARICO	DRAIN PUMP FILTER
36	31033	FASCETTA A SCAFO	
37	21574	FILTRO VASCA CPL SENZA AGGANCIAMENTO	
17	31075	POMPA SCARICO TIPO VECCHIO (DIRETTA VASCA)	
38	36180	(FILTRO SOLO PER BPS SUPPIATTA + AGG. 31209 e tappani)	



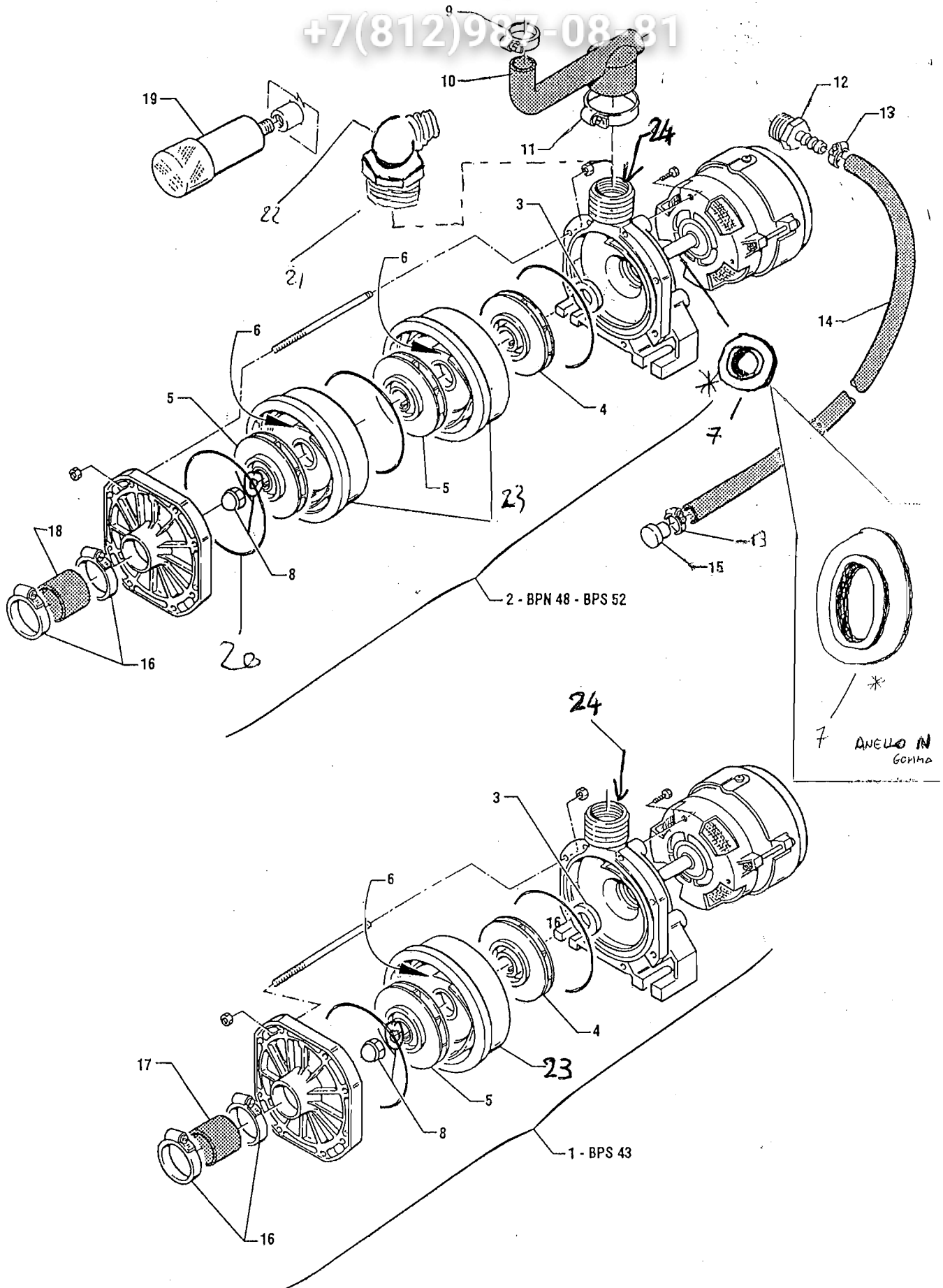
**FIG. 6**

ELETTROPOMPA  
ELECTROPUMP

vsezip.ru

+7(812)987-08-81

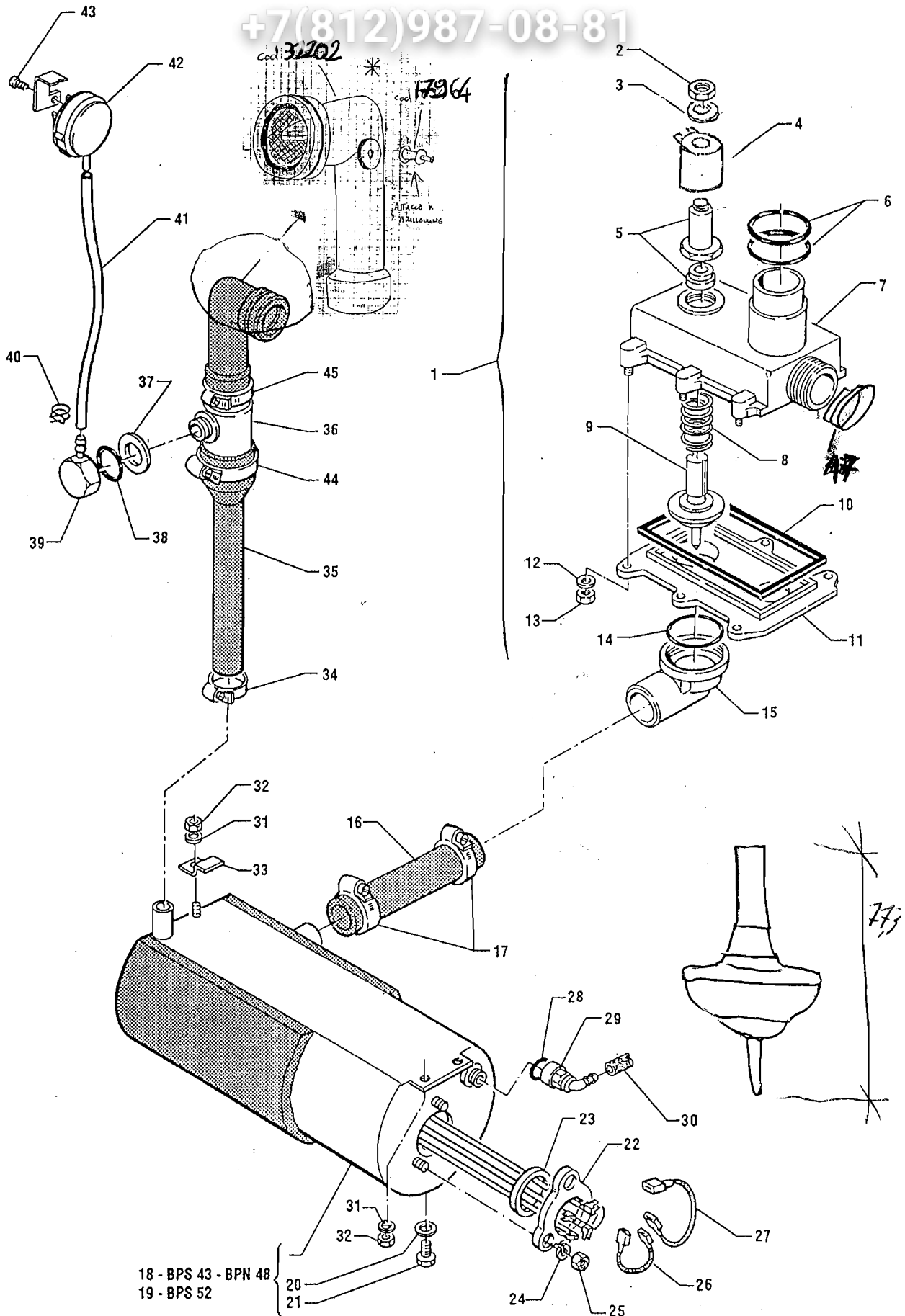
POS. REF.	N° CODICE CODE NUMBER	DENOMINAZIONE	DESCRIPTION
1	- 32244	ELETTROPOMPA 2 GIRANTI BPS 43	ELECTROPUMP FOR BPS 43
2	- 32027	ELETTROPOMPA 3 GIRANTI BPS 52- BPN 48	ELECTROPUMP FOR BPS 52- BPN 48
3	- 32344	- TENUTA MECCANICA	- MECHANICAL SEAL
4	- 32345 *	- GIRANTE	- IMPELLER
5	- 32346 *	- GIRANTE	- IMPELLER
6	- 32347	- DIFFUSORE -	- DIFFUSER
7	- 32348	- ANELLO	- COVER
8	- 32349	- DADO GIRANTE + RONDELLA	- IMPELLER NUT
9	- 29608	FASCETTA SRINGITUBO	JUBILEE CLIP
10	- 32164	MANICOTTO	SLEEVE
11	- 25809	FASCETTA SRINGITUBO	JUBILEE CLIP
12	- 17872	PORTAGOMMA	RUBBER HOLDING
13	- 25803	FASCETTA (13 - 20)	CLIP (13 - 20)
14	- 16043	TUBO IN GOMMA L= 670	RUBBER TUBE L= 670
15	- 26238	TAPP.	PLUG
16	- 25809	FASCETTA (44 - 56)	CLIP (44 - 56)
17	- 32433	MANICOTTO ASPIRAZIONE BPS 43	ASPIRATION SLEEVE BPS 43
18	- 32389	MANICOTTO ASPIRAZIONE BPN 48 - BPS 52	ASPIRATION SLEEVE BPN 48 - BPS 52
19	- 25555	CONDENSATORE	CONDENSER
20	32589	GUARDA OR	
21	15377	RIDUZIONE 1" M - 1/2" F	
22	29382	RACCORDO A 90° DA 1/2"	
23	34471	<del>DA COLLETTARE</del> SEPARATORE	
24	32601	CORPO POMPA CPL SUPERDIO	
*		<p>GIRANTI Ø 20 LUNGHE e LARGHE ALCUNA Pochi esemplari                  Poi nel più formati 15-02-2002                  SOSTITUITE con 33165 (32345) e con 33166 (32346)</p>	



**FIG. 7**BOILER RISCIAQUO  
RINSING BOILER

POS. REF.	N° CODICE CODE NUMBER	DENOMINAZIONE	DESCRIPTION
1	- 21051	VALVOLA BY- PASS COMPLETA	COMPLETE BY- PSS VALVE
	- 21898	VALVOLA BY - PASS COMPL. NUOVA *	NEW COMPLETE BY-PASS VALVE*
2	- 18029	- DADO SPECIALE	- SPECIAL NUT
3	- 18030	- RONDELLA	- WASHER
4	- 31317	- BOBINA	- COIL
5	- 30549	- CANOTTO	- GUIDE
6	- 30636	- GUARNIZIONE OR	- O -RING GASKET
7	- 30551	- CORPO ELETTROVALVOLA	- ELETTROVALVE HOUSING
	- 32413	- CORPO ELETTROVALVOLA NUOVO* <i>not filed</i>	- NEW ELETTROVALVE HOUSING*
8	- 31207	- MOLLA	- SPRING
9	- 21091	- NUCLEO CON TAMPONE	- PLUG
10	- 30555	- GUARNIZIONE COPERCHIO	- VALVE COVER
11	- 30552	- COPERCHIO	- COVER
12	- 25743	- RONDELLA Ø 4	- WASHER 4 dia.
13	- 25773	- DADO 4 MA	- NUT 4 MA
14	- 28226	GUARNIZIONE OR	O- RING GASKET
15	- 31021	RACCORDO	CONNECTION
16	- 29620	MANICOTTO	SLEEVE
17	- 25807	FASCETTA STRINGITUBO	JUBILEE CLIP
18	- 21791	BOILER COIBENTATO BPS 43 - BPN 48	INSULATED BOILER BPS 43 - BPN 48
19	- 21792	BOILER COIBENTATO BPS 52	INSULATED BOILER BPS 52
20	- 25274	- GUARNIZIONE PIATTA	- FLAT WASHER
21	- 26863	- VITE TE 6 x 8	- HEX- HEAD SCREW 6 x 8
22	- 25357	RESISTENZA 4000W	HEATING ELEMENT (4000 W)
23	- 29938	GUARNIZIONE OR	O- RING GASKET
24	- 25768	RONDELLA SPACCATA Ø 8	SPLIT WASHER 8 dia.
25	- 25782	DADO 8 MA	NUT 8 MA
26	- 25575	CAVALLOTTO CORTO	SHORT CONNECTING WIRE
27	- 25576	CAVALLOTTO LUNGO	LONG CONNECTION WIRE
28	- 25250	GUARNIZIONE OR	O- RING GASKET
29	- 29380	PORTA VALVOLINA 90°	VALVE HOLDER AT 90°
30	- 00166	TUBETTO IN PLASTICA BRILLANTE	RUBBER TUBE
31	- 25744	RONDELLA Ø 5	WASHER 5 dia.
32	- 25774	DADO 5 MA	NUT 5 MA
33	- 15615	PIASTRINA	PLATE
34	- 29608	FASCETTA	CLIP
35	- 32206	MANICOTTO	SLEEVE
36	- 32155	TRAPPOLA D'ARIA	WATER LEVEL BOX
37	- 25263	GUARNIZIONE PIANA	FLAT WASHER
38	- 25239	GUARNIZIONE OR	OR WASHER
39	- 25011	CALOTTA	COVER
40	- 28442	FASCETTA A FILO	CLIP
41	- 00181	TUBETTO	TUBE
42	- 25433	PRESSOSTATO 40- 20	PRESSURE SWITCH 40- 20
43	- 26640	VITE AUTOFILETTANTE	SELF- TAPPING SCREW
44	- 25809	FASCETTA STRINGITUBO	JUBILEE CLIP
45	- 25807	FASCETTA STRINGITUBO	JUBILEE CLIP
46	- 32202	MANICOTTO 90°	90° SLEEVE
47	17824	ANELLO	

+7(812)987-08-81



**FIG. 8**

COMPONENTI VARI  
VARIOUS PART

sezip.ru

+7(812)987-08-81

POS. REF.	N° CODICE CODE NUMBER	DENOMINAZIONE	DESCRIPTION
1	30933	ELETTRIVALVOLA COMPLETA	COMPLETE ELECTROVALVE
2	26979	- BOBINA	- COIL
3	26980	- GRUPPO CENTRALE	- CENTRAL GROUP
4	26982	- MEMBRANA	- DIAPHRAM
5	26981	- FILTRO	- FILTER
6	25743	RONDELLA PIANA Ø 4	FLAT- WASHER
7	25700	VITE TC 4 x 8	SCREW
8	17580	SQUADRETTA	SPRING
9	25803	FASCETTA (13- 20)	JUBILEE CLIP
10	16042	TUBO IN GOMMA BPS 43	RUBBER TUBE BPS 43
10	16046	TUBO IN GOMMA BPS 53	RUBBER TUBE BPS 52
11	25774	DADO 5 MA	NUT 5 MA
12	25744	RONDELLA PIATTA Ø 5	FLAT WASHER 5 dia.
13	17582	SQUADRETTA	PRESSURE SWITCH
14	28880	MADREVITE	NUT- SCREW
15	25697	VITE AUTOFILETTANTE 3,9 x 13	SELF- TAPPING SCREW 3,9 x 13
16	30939	TERMOSTATO	THERMOSTAT
17	25092	MANOPOLA	KNOB
18	17801	SQUADRETTA	PRESSURE SWITCH
19	31587	RITARDATORE	DELAYER
20	25553	DEVIATORE	VARIATOR
21	16445	SQUADRETTA	SUPPORT BRACKET
22	30687	PRESSOSTATO	PRESSURE SWITCH
23	16494	TUBETTO TRASPARENTE	TRANSPARENT TUBE
24	16495	TUBETTO ROSSO	RED TUBE
25	* 00488	TUBETTO ROSSO	RED TUBE
26	31033	FASCETTA A SCATTO	CLIP
27	28248	GOMITO A PIPA	ELBOW
28	25266	GUARNIZIONE PIATTA	FLAT GASKET
29	25783	DADO	NUT
30	25269	GUARNIZIONE PIATTA	FLAT GASKET
31	25235	TUBO DI CARICO	INLET TUBE
32	<del>30933</del> 32084 25211 32831	ВАЗУВОН ДОН РИПАН	
32	29155 29736 32831 25211		
		33*	30495 TUBO BLU x Seko 32286 TUBO BIANCO SANTIOPALKE + ROTELLA (KIT)

\* Numero di codice per la fornitura in metri - Code number for supplying in metres

~~32084 + 25211 + 32831~~



