



tipo documento:

ESPLOSO

KF 981 EV

cod. identificazione

X/Sol/PRODOTTI/Fam. 1 - FORNIFORMIO  
ELETTRICO/LEka/ESPLOSI - Forno Elettrico 40 60  
90 - LEka/Esploro KF 981 EV

data

16/6/08

pag.

1/2

titolo documento/identificazione:

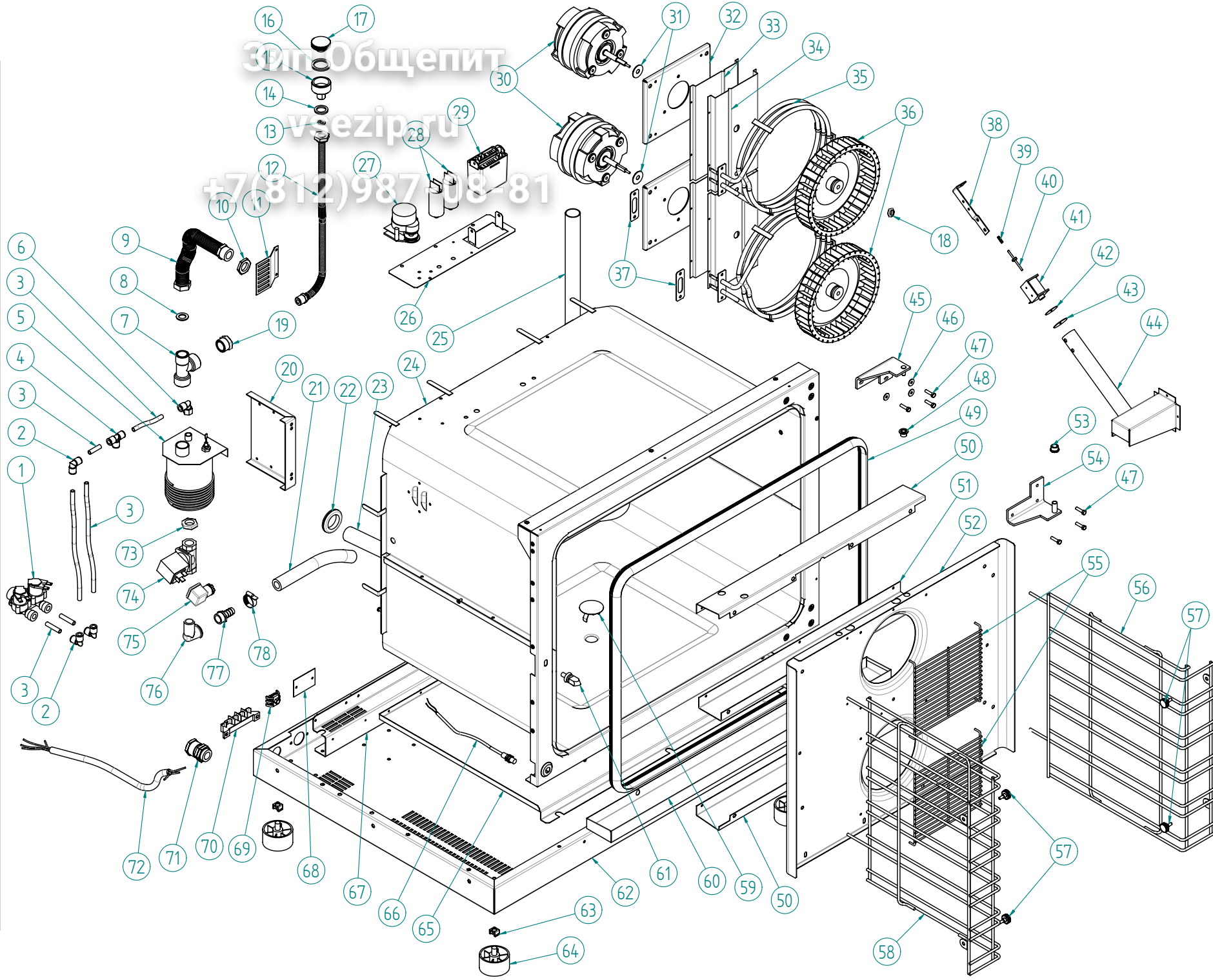
Prima emissione - Rev. 0

revisione:

Preparazione: Z.M. (DTZ)

Verifica: M.L. (RUT)

Approvazione: M.L. (RUT)





tipo documento:

ESPLOSO

KF 981 EV

titolo documento/identificazione:

revisione:

Prima emissione - Rev. 0

cod. identificazione

X:\Scop\PRODOTTI\Fam. 1 - FORMINFORMO  
ELETTRICOLE\kaESPLOSI - Forno Elettrico 40 60  
90 - LekaEsploso KF 981 EV

data

16/6/08

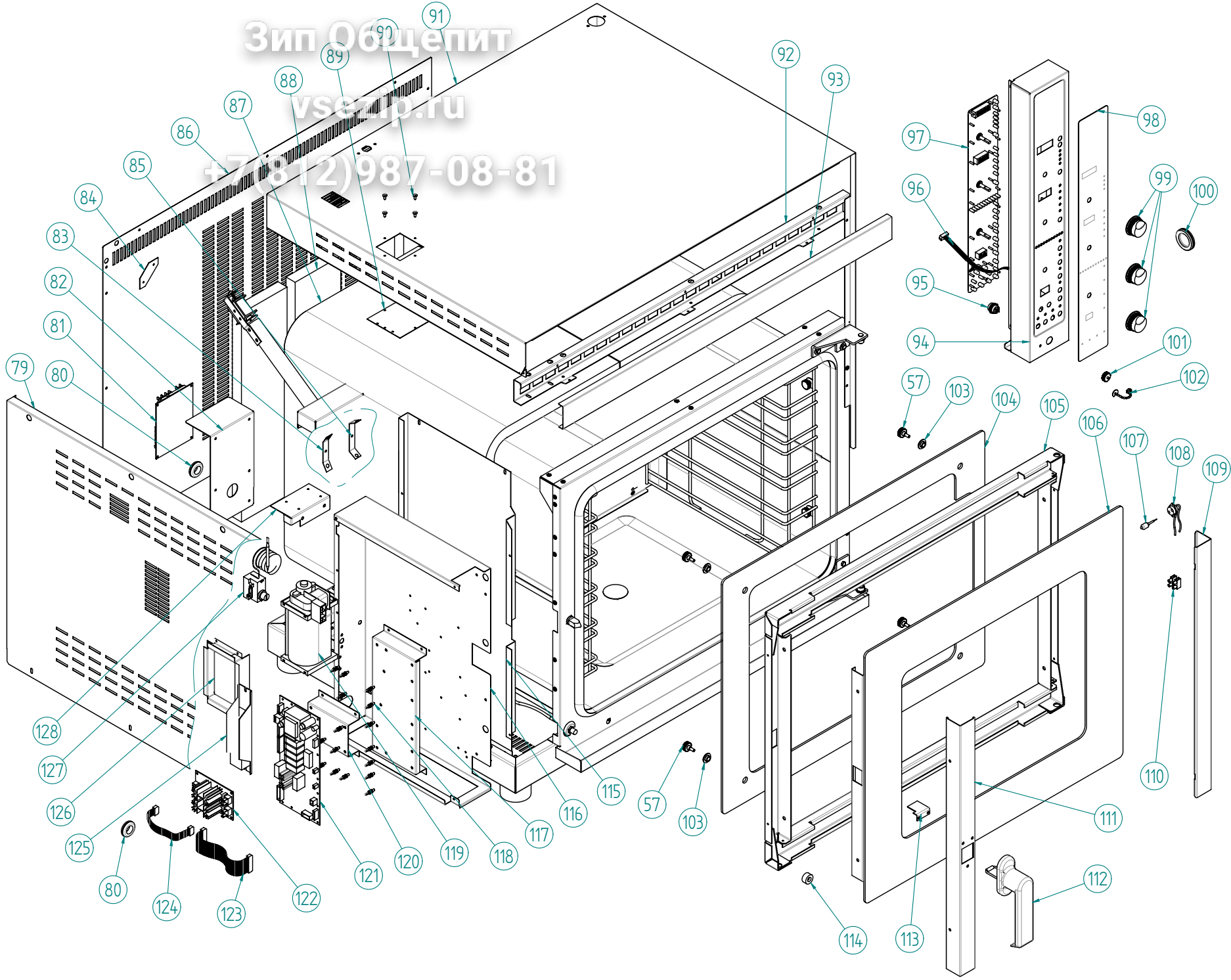
pag.

2/2

Preparazione: Z.M. (DTZ)

Verifica: M.L. (RUT)

Approvazione: M.L. (RUT)





tipo documento:	<b>Зип Общепит</b> <b>NOMENCLATURA RICAMBI</b> <b>vsezip.ru</b>	cod. identificazione X:\Sgq\PRODOTTI\Fam. 1 - FORNNFORNO GAS\LEka\NOMENCLATURA RICAMBI - Forno Elettrico 40 60 90 - LEka/Nomenclatura ricambi KF 981 EV rev.0
titolo documento/identificazione:	<b>KF 981 EV</b> <b>(812)987-08-81</b>	data 17/06/2008
revisione:	Prima emissione - Rev. 0	pag. 1/4

Preparazione: Z.M. (DT2)

Verifica: M.A. (DB)

Approvazione: M.L. (RUT)

Note: la lettera "A o B" associata ad un numero corrisponde ad una versione alternativa

N. ESPLOSO	DENOMINAZIONE	CODICE	NOTE
1	Elettrovalvola doppio solenoide	11950637000	
2	Raccordo ad angolo in plastica	11961188000	
3	Tubo nylon neutro Rilsan Ø8x1 mm	11961488500	
4	Raccordo intermedio in plastica a «T»	11961198000	
5	Caldaia generatore di vapore 3000W 230V	11961999002	
6	Raccordo ad angolo girevole 1/4" - 8	16960658000	
7	Raccordo a "T" F.F.M. conico 3/4"	16960668000	
8	Guarnizione in fibra per flessibile da 3/4"	11961068000	
9	Tubo estensibile in acciaio MF/FG 3/4"	11961249300	
10	Dado 3/4" fissaggio tubo entrata vapore	11960999212	
11	Flangia uscita vapore	11981119300	
12	Tubo estensibile in acciaio MF/FG 3/8"	11961259300	
13	Guarnizione in fibra per flessibile da 3/8"	11961048000	
14	Guarnizione in fibra per filettatura da 3/8"	11961038000	
15	Raccordo filettato ingresso acqua caldaia	11960989212	
16	Guarnizione in gomma per filettatura da 3/4"	11961058000	
17	Tappo cieco per raccordo ingresso acqua caldaia	11960979212	
18	Dado M6 inox	11950377800	
19	Riduzione M - F 3/4" -3/8"	16960678000	
20	Supporto caldaia	09986769002	
21	Tubo Calorgen 15x25 mm	11961007900	
22	Gommino passacavo Øi32 mm	11961267300	
23	Tubo scarico acqua	09982909015	
24	Muffola inox completa	09982449015	
25	Scarico vapore sfiato pressione	09982919015	



tipo documento:	<b>Зип Общепит</b> <b>NOMENCLATURA RICAMBI</b> <b>vsezip.ru</b>	cod. identificazione X:\Sgq\PRODOTTI\Fam. 1 - FORNNFORNO GAS\LEka\NOMENCLATURA RICAMBI - Forno Elettrico 40 60 90 - LEka/Nomenclatura ricambi KF 981 EV rev.0
titolo documento/identificazione:	<b>KF 981 EV</b> <b>3(812)987-08-81</b>	data 17/06/2008
revisione:	Prima emissione - Rev. 0	pag. 2/4

Preparazione: Z.M. (DT2)

Verifica: M.A. (DB)

Approvazione: M.L. (RUT)

Note: la lettera "A o B" associata ad un numero corrisponde ad una versione alternativa

N. ESPLOSO	DENOMINAZIONE	CODICE	NOTE
40	Guida nucleo attuatore elettrovalvola	11961138700	
41	Attuatore	11961178700	
42	Rondella Øe=24 Øi=4.4 inox per attuatore	11961419301	
43	Rondella in silicone Øe=32 Øi=4.4 per attuatore	11961438000	
44	Camino scarico vapore completo	09982899015	
45	Cerniera superiore	09982829015	
46	Rondella Øe15 Øi5 sp. 1 mm	01992869301	
47	Vite TE M5x20 inox	11960877800	
48	Distanziale superiore porta in ottone	11960918700	
49	Guarnizione incassata facciata muffola	09985548000	
50	Distanziale carter aria inox	09982539002	
51	Vaschetta umidificatore inox	09982939002	
52	Corpo carter aria inox	09982549002	
53	Distanziale inferiore porta in ottone	11960908700	
54	Cerniera inferiore c/tubo pass. cavi	09982839015	
55	Griglia carter aria	11960228715	
56A	Supporto laterale destro 1/1GN	09982737915	
56B	Supporto laterale destro 60x40	09982757915	
57	Perno fissaggio supporti laterali	11960968712	
58A	Supporto laterale sinistro 1/1GN	09982727915	
58B	Supporto laterale sinistro 60x40	09982747915	
59	Tappo scarico acqua	11960799002	
60	Raccogli gocce	11981989015	
61	Nasello bloccaggio maniglia	11960659320	
62	Basamento forno	09982589002	



tipo documento:	<b>Зип Общепит</b> <b>NOMENCLATURA RICAMBI</b> <b>vsezip.ru</b>	cod. identificazione X:\Sgq\PRODOTTI\Fam. 1 - FORNNFORNO GAS\LEka\NOMENCLATURA RICAMBI - Forno Elettrico 40 60 90 - LEka/Nomenclatura ricambi KF 981 EV rev.0
titolo documento/identificazione:	<b>KF 981 EV</b> <b>(812)987-08-81</b>	data 17/06/2008
revisione:	Prima emissione - Rev. 0	pag. 3/4

Preparazione: Z.M. (DT2)

Verifica: M.A. (DB)

Approvazione: M.L. (RUT)

Note: la lettera "A o B" associata ad un numero corrisponde ad una versione alternativa

N. ESPLOSO	DENOMINAZIONE	CODICE	NOTE
76	Curva a 90° MF da 1/2"	11961298715	
77	Riduzione portagomma maschio 1/2"	11961078700	
78	Fascetta zincata 16 - 25/9 mm	11961609400	
79	Fianco sx	09982609002	
80	Gommino passacavo - Øi17,5 mm	11960777300	
81	Filtro antidisturbo trifase 380V AC + neutro 16A	11950877000	
82	Supporto scheda filtro antidisturbo	11981129300	
83	Ferma bulbo interno	09950659400	
84	Staffa supporto mantello	09986809002	
85	Ferma bulbo interno	10950109202	
86	Schiena forno	09982619002	
87	Pannello lanavetro bianca	11960047400	
88	Pannello lanavetro bianca posteriore	09952347400	
89	Piastrina di chiusura fori mantello	09986799002	
90	Vite TCB 3,9x9,5	16970447515	
91	Mantello forno	09982599002	
92	Supporto mantello	09982639002	
93	Profilo esterno	09982649002	
94	Cruscotto inox c/bassofondo puntato	09986719015	
95	Presa audio schermata 4 poli	11950687000	
96	Flat 10 poli 50 cm coll. Scheda micro-seriale	11951427000	
97	Scheda display a led blu/rossi	11950567000	
98	Pellicola «Eka» 7 colori	11970718518	
99	Manopola comandi	11961028500	
100	Gommino passacavo Øi29mm cieco	11961127300	
101	Fascetta zincata 16 - 25/9 mm	11961609400	



tipo documento:

**Зип Общепит**  
**NOMENCLATURA RICAMBI**  
**vsezip.ru**

cod. identificazione  
X:\Sgq\PRODOTTI\Fam. 1 -  
FORNFORNO  
GAS\LEka\NOMENCLATURA  
RICAMBI - Forno Elettrico 40 60 90 -  
LEka/Nomenclatura ricambi KF 981  
EV rev.0

titolo documento/identificazione:

**KF 981 EV (312) 987-08-81**

data

17/06/2008

revisione:

Prima emissione - Rev. 0

pag.

4/4

Preparazione: Z.M. (DT2)

Verifica: M.A. (DB)

Approvazione: M.L. (RUT)

Note: la lettera "A o B" associata ad un numero corrisponde ad una versione alternativa

N. ESPLOSO	DENOMINAZIONE	CODICE	NOTE
115	Paracalore inox	09982579002	
116	Pannello componenti	09982709002	
117	Supporto scheda potenza	11981089300	
118	Distanziatore in plastica	09952308000	
119	Motoventilatore tangenziale	11950557000	
120	Supporto espansione potenza a triac	11981099300	
121	Scheda micropotenza a microprocessore	11950577000	
122	Scheda triac per controllo modulato della potenza	11950587000	
123	Flat 26 poli coll. scheda micro - scheda display	11950697000	
124	Flat 10 poli coll. scheda micro - scheda triac	11950707000	
125	Trasformatore	11950087000	
126	Cannocchiale	11960849301	
127	Termostato sicurezza unipolare a riarmo manuale	09952387000	
128	Supporto cruscotto superiore	09986759002	