

Зип.Общепит
РОССИЯ

ОАО «ЧУВАШТОРГТЕХНИКА»

+7(812)987-08-81



МАШИНА ПОСУДОМОЕЧНАЯ КУХОННАЯ

типа МПК 700К, МПК 700К-01, МПК 1100К

РУКОВОДСТВО ПО ЭКСПЛУАТАЦИИ



ЧЕБОКСАРЫ 2011

Настоящее руководство по эксплуатации предназначено для ознакомления с конструкцией машины посудомоечной кухонной типа МПК 700К, МПК 700К-01, МПК 1100К (далее по тексту – машина), правилами ее эксплуатации, технического обслуживания, монтажа и регулирования.

К обслуживанию и эксплуатации машины допускается только специально обученный персонал.

В связи с постоянным усовершенствованием конструкции в ее конструкции могут быть изменения, не отраженные в настоящем издании и не влияющие на ее монтаж и эксплуатацию.

1. НАЗНАЧЕНИЕ

Машина посудомоечная кухонная предназначена для мытья тарелок, стаканов, столовых приборов, подносов, чашек, салатниц с применением жидкого моющего и ополаскивающего средств, разрешенных к применению ФС «Роспотребнадзора».

Используется на предприятиях общественного питания. Конструкция машины позволяет использовать ее как при горячем, так и при холодном водоснабжении.

Машина может эксплуатироваться в помещениях с температурой воздуха от (плюс) 10 до (плюс) 40⁰С и среднемесячной влажностью 80% при 25⁰С.

Машина должна устанавливаться в помещениях, не относящихся к взрывоопасным и пожароопасным зонам по ПУЭ.

2. УСТРОЙСТВО И ПРИНЦИП РАБОТЫ ИЗДЕЛИЯ

Устройство машины приведено на рис. 1.

Ванна 15 закрывается подъемным куполом 1, который перемещается по вертикальным направляющим 17. Купол прикреплен к механизму уравнивания 18 (2 пружины).

С лицевой стороны на куполе машины установлено стекло для визуального контроля процесса мойки. На машинах МПК-700К-01 стекло отсутствует.

Для поднятия и опускания купола предусмотрена ручка 2.

В ванне установлены:

- фильтры для предотвращения попадания крупных остатков пищи в насос мойки;
- трубка переливная 16 - для слива излишка воды в канализацию, после ополаскивания;
- стояк, к которому крепятся нижние моющие 3 и ополаскивающие 4 вращающиеся разбрызгиватели, при помощи которых производится мытье и ополаскивание посуды;
- датчики уровня воды;
- датчик контроля температуры воды;
- нагревательный элемент (ТЭН).

Ванна сверху прикрыта фильтрующими сетками 14 для предотвращения попадания крупных остатков пищи в ванну в процессе мойки.

Над подставкой установлены верхние моющие и ополаскивающие вращающиеся разбрызгиватели и лампы освещения (в МПК 700К-01 лампы отсутствуют).

Машина закрыта облицовками, причем задняя стенка и панель управления съемные, что дает возможность доступа для осмотра и ремонта расположенных внутри машины узлов.

Под ванной за панелью управления установлен электронасос мойки 6 и ополаскивания 7 (в МПК 700К-01 отсутствует), бойлер 8 клапан электромагнитный и щит монтажный с электрооборудованием.

На щите монтажном установлены (см. рис. 2): насос-дозатор моющего средства (в МПК 700К-01 отсутствует) и насос-дозатор ополаскивающего средства, контроллер, пускатели, реле, автоматические выключатели, термовыключатели. Баллончик одного термовыключателя установлен на ТЭН ванны, а баллончик второго термовыключателя установлен в бойлер.

На панели управления установлены:

- кнопка «Сеть» с встроенной подсветкой зеленого цвета;
- кнопка выбора режима мойки «1» с встроенной подсветкой красного цвета;
- кнопка выбора режима мойки «2» с встроенной подсветкой красного цвета;
- кнопка выбора режима мойки «3» с встроенной подсветкой красного цвета (только для МПК-1100К).

Кнопки управления соединены с контроллером.

Контроллер осуществляет автоматическое управление работой машины:

- контролирует наличие воды в ванне, управляет подачей воды в машину;
- контролирует температуру воды в бойлере и в ванне, управляет их поддержанием;
- управляет насосами мойки и ополаскивания;
- управляет насосами-дозаторами;
- обеспечивает автоматическую работу машины по заданному алгоритму работы, остановку при поднятии купола и автоматическое продолжение программы при опускании купола.

Контроль уровня воды осуществляется с помощью электродов расположенных в ванне. При уровне воды в ванне ниже нижнего электрода контроллер выдает сигнал на включение электромагнитного клапана – заполнение воды. Заполнение воды продолжается до тех пор, пока уровень воды не достигнет верхнего электрода.

При достижении уровнем воды верхнего электрода контроллер прекращает заполнение воды и включает ТЭН-ы бойлера. Вода в бойлере нагревается до температуры (плюс) 85°C. Контроль температуры воды осуществляется от датчика расположенного в бойлере.

После нагрева бойлера контроллер включает ТЭН ванны. Вода в ванне подогревается до температуры (плюс) 45°C. Контроль температуры воды осуществляется от датчика расположенного в ванне.

Мойка осуществляется по заданному алгоритму работы.

Процесс мойка разбит на три этапа:

1-ый этап – мойка. Производится моющим раствором при помощи насоса. Насос забирает моющий раствор из ванны и подает его в верхние и нижние моющие разбрызгиватели. Разбрызгиватели, вращаясь, направляет струи моющего раствора на посуду.

2-ой этап – выдержка. Производится для удаления остатков моющего раствора из моющих разбрызгивателей и с посуды.

3-ий этап – ополаскивание. Производится ополаскивающим раствором, поступающим из бойлера в верхние и нижние разбрызгиватели ополаскивания.

В процессе каждого цикла мойки дозирующие устройства подают порцию моющего (в МПК-700К-01 функция отсутствует) и ополаскивающего средства, тем самым, поддерживается постоянная концентрация моющего и ополаскивающего раствора.

Запрограммированы следующие режимы работы машины:

Для машин МПК-700К и МПК-700К-01:

Режим мойки «1» - где мойка – 48 с, выдержка – 15 с и ополаскивание – 15;

Режим мойки «2» - мойка – 115 с, выдержка – 15 с и ополаскивание -15 с.

Для машины МПК-1100К:

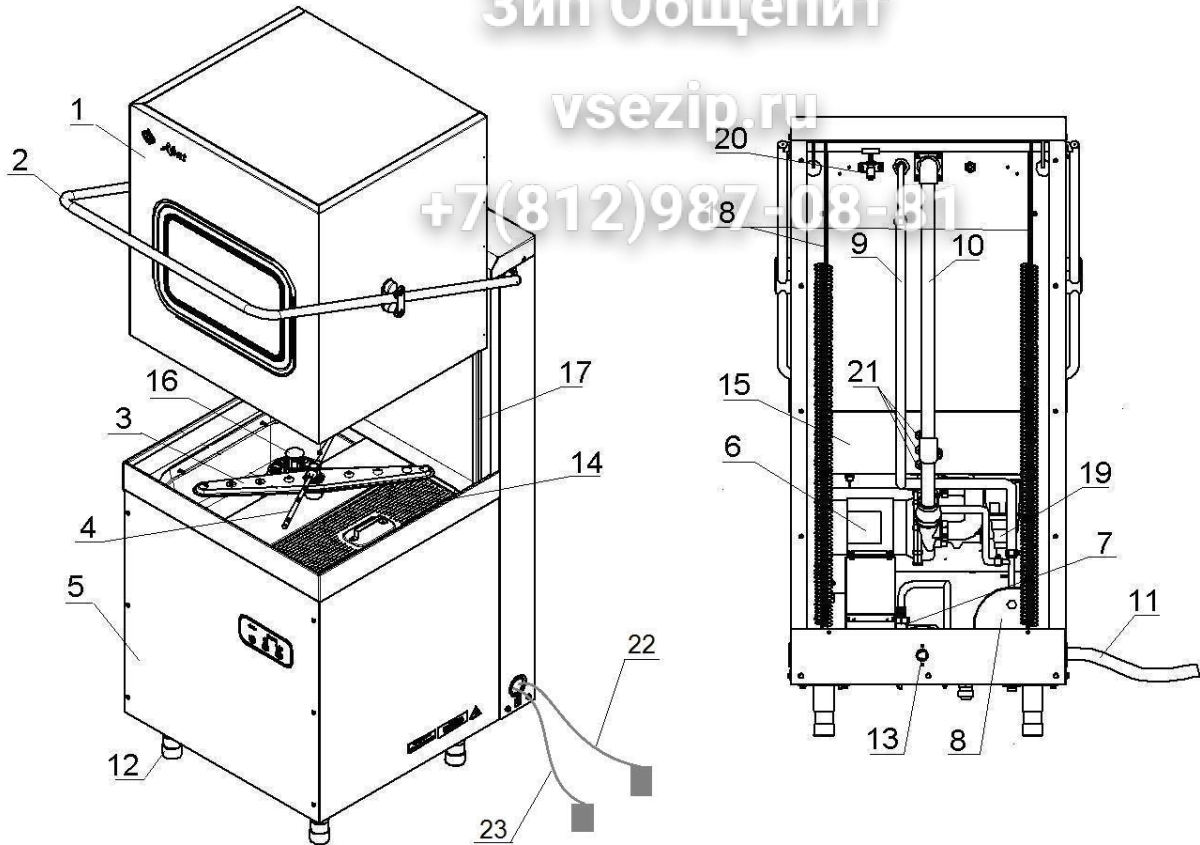
Режим мойки «1» - где мойка – 30 с, выдержка – 10 с и ополаскивание – 15;

Режим мойки «2» - мойка – 90 с, выдержка – 15 с и ополаскивание -15 с.

Режим мойки «3» - мойка – 150 с, выдержка – 15 с и ополаскивание -15 с.

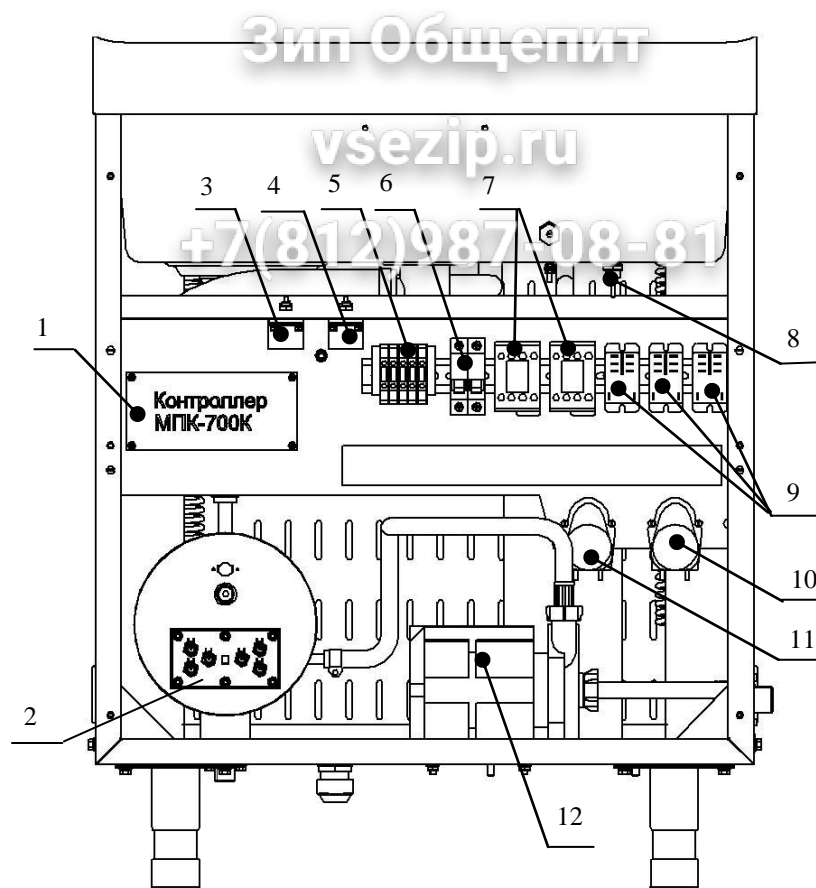
Схема электрическая принципиальная приведена в приложении.

После 40 минут простоя машина отключается. Включение машины осуществляется нажатием на кнопку «**СЕТЬ**».



- 1 – купол
- 2 – ручка для поднятия купола
- 3 – разбрызгиватель моющий
- 4 – разбрызгиватель ополаскивающий
- 5 – панель управления
- 6 – насос моющий
- 7 – насос ополаскивающий (в МПК-700К-01 отсутствует)
- 8 – бойлер
- 9 – подвод воды на ополаскивающие разбрызгиватели
- 10 – труба подвода воды на моющие разбрызгиватели
- 11 – шланг слива воды в канализацию
- 12 – ножки
- 13 – электромагнитный клапан (подвод воды)
- 14 – фильтрующие сетки
- 15 – ванна
- 16 – трубка перелива
- 17 – направляющие купола
- 18 – пружина, механизм уравнивания
- 19 – камера слива
- 20 – блокирующее устройство при поднятии купола (микрореле)
- 21 – электроды контроля уровня воды
- 22 – шланг для моющего раствора (в МПК-700К-01 отсутствует)
- 23 – шланг для ополаскивающего раствора

Рис. 1. Устройство посудомоечной машины



1. Контроллер
2. ТЭН бойлера
3. Термовыключатель бойлера
4. Термовыключатель ванны
5. Клеммный блок
6. Автоматический выключатель
7. Пускатель КМ1 и КМ2
8. ТЭН ванны
9. Реле К1...К3
10. Дозатор моющих (в МПК-700К-01 отсутствует)
11. Дозатор ополаскивающий
12. Насос ополаскивающий (в МПК-700К-01 отсутствует)

Рис. 2. Расположение органов управления на щите монтажном

3. МЕРЫ БЕЗОПАСНОСТИ

К обслуживанию и эксплуатации посудомоечной машины допускаются лица, прошедшие технический минимум по эксплуатации оборудования.

При работе с посудомоечной машиной необходимо соблюдать следующие правила безопасности:

- не включать посудомоечную машину без заземления;
- не оставлять включенную посудомоечную машину без присмотра;
- санитарную обработку производить только после отключения посудомоечной машины от сети;
- периодически проверять исправность электропроводки и заземляющего устройства машины;
- при обнаружении неисправностей вызывать электромеханика;
- посудомоечную машину включать только после устранения неисправностей.
- не допускается установка посудомоечной машины ближе 1м от легковоспламеняющихся материалов;

Категорически запрещается:

- производить чистку и устранять неисправности при включенной машине;
- работать без заземления;
- работать без внешней защиты;
- использовать машину в пожароопасных и взрывоопасных зонах;
- дотрагиваться до нагревательного элемента после окончания работы в течении 20 мин;
- для очистки наружной поверхности машины не допускается применять водяную струю.

4. ПОРЯДОК УСТАНОВКИ

После хранения машины в холодном помещении или после перевозки в зимних условиях перед включением в сеть необходимо выдерживать ее в условиях комнатной температуры не менее 6 ч.

Распаковка, установка и испытание машины должны производить специалисты по монтажу и ремонту торгово-технологического оборудования.

Машину следует разместить в хорошо проветриваемом помещении, если имеется возможность, то под воздухоочистительным зонтом, во избежание накопления пара в помещении.

Установку машины необходимо проводить в следующем порядке:

- перед установкой на предусмотренное место снять защитную пленку со всех поверхностей;
- установить машину на соответствующее место, установка машины ближе 100 мм от стенки не допускается;
- отрегулировать высоту и устойчивое положение машины с помощью регулируемых ножек так, чтобы рабочие поверхности приняли горизонтальное положение;
- подключить машину к системе водоснабжения. Посудомоечная машина подключается к системе водоснабжения через резьбу G 3/4" (электромагнитный клапан – поз. 13 рис. 1);
- подключить машину к системе канализации (поз. 11 рис. 1);
- подключить машину к электросети с помощью гибкого кабеля согласно действующему законодательству и нормативам. Подключение производится только уполномоченной специализированной службой с учетом надписей на табличках. Осуществить подключение машины к электросети с учетом допускаемой нагрузки на электросеть;
- для подключения к машине необходимо снять панель управления провести кабель питания к клеммному блоку X1 (поз. 5 рис. 2);
- монтаж и подключение произвести так, чтобы на установленной и подключенной машине отсутствовал доступ к токопроводящим частям без применения инструментов;
- надежно заземлить машину, подсоединив заземляющий проводник к заземляющему зажиму, заземляющий проводник должен быть в шнуре питания;
- провести ревизию соединительных устройств электрических цепей машины (винтовых и безвинтовых зажимов), при выявлении ослабления подтянуть или подогнуть до нормального контактного давления;
- проверить сопротивление изоляции машины, которое должно быть не менее 2 МОм;

Электропитание подвести на клеммный блок от распределительного щита через автоматический выключатель с комбинированной защитой с рабочими характеристиками защиты: ток 32А, ток утечки 30мА, например ВАК-4.

Выключатель должен обеспечивать гарантированное отключение всех полюсов от сети питания и должен быть подключен непосредственно к зажимам питания и иметь зазор между контактами не менее 3 мм на всех полюсах.

Номинальное поперечное сечение гибких кабелей питания должно быть не менее 4 мм².

Для выравнивания потенциалов при установке машины в технологическую линию предусмотрен зажим, обозначенный знаком  – эквипотенциальность.

После монтажа машины перед пуском в эксплуатацию, без загрузки кухонного инвентаря, провести процедуру мойки 5-6 раз. После чего полностью слить воду с ванны в канализацию.

5. ПОРЯДОК РАБОТЫ **+7(812)987-08-81**

Прежде чем включить машину, внимательно ознакомьтесь с настоящим руководством по эксплуатации и, в первую очередь, с указаниями по технике безопасности, элементами управления и надписями на посудомоечной машине.

Внимание! Используйте моющие и ополаскивающие средства предназначенные только для специализированных автоматических моек.

Машину использовать строго по назначению, т.е. для мытья посуды.

Машина комплектуется набором кассет. Тарелки и подносы устанавливаются в пазы кассет для тарелок и подносов, а стаканы устанавливаются вверх дном в кассету для стаканов, ножи, вилки, ложки укладываются в кассету для приборов.

Качество мытья гарантируется при условии, что мытье посуды производится сразу после поступления ее в моечное отделение и с поверхности посуды удалены крупные остатки пищи.

Откройте кран подачи воды.

Включите машину в электрическую сеть.

Визуально проконтролируйте наличие моющего (в МПК-700К-01 функция отсутствует) и ополаскивающего раствора в емкостях.

Визуально проконтролируйте, чтобы шланги ополаскивающего и моющего раствора были помещены в емкости. Шланг с надписью «Моющий раствор» должен быть помещен в емкость с моющим раствором, а шланг с надписью «Ополаскивающий раствор» должен быть помещен в емкость с ополаскивающим раствором.

Примечание: При первом включении или замене моющего и/или ополаскивающего раствора рекомендуется выполнить мойку 3-5 раз без загрузки инвентаря для того, чтобы насосы закачали жидкость в шланги.

На машине МПК-700К-01 залейте в ванну моющее средство в количестве соответствующим рекомендациям инструкции по эксплуатации моющего средства (объем ванны 30 литров).

На панели управления нажмите и отпустите кнопку «Сеть», загорается световая сигнализация «1». При необходимости, измените режим мойки. Для этого необходимо нажать и отпустить кнопку режима «2» или кнопка «3» (для МПК-110К), при этом загорается подсветка кнопки «2», а подсветка кнопки «1» гаснет.

Закройте купол.

После заполнения ванны нагревается вода в бойлере, а затем в ванне – подготовка машины к работе. Во время подготовки машины мигает подсветка кнопки выбранного режима. При готовности машины - подсветка кнопки выбранного режима горит постоянно.

Поднимите купол.

Установите на кассету посуду, смойте с посуды мелкие остатки пищи проточной горячей водой, и загрузите кассету в машину.

Опустите купол для запуска процесса мойки.

Сигнал окончания мойки – мигает подсветка всех кнопок. После поднятия купола загорается светодиод режима «Сеть» и светодиод режима мойки.

По окончании мойки поднимите купол, удалите кассету с посудой из машины.

Следующий процесс мойки начнется после опускания купола.

Рекомендуется через каждые три часа непрерывной работы машины (в зависимости от загрязнения ванны) производит смену воды в ванне, для чего:

- выключить машину - нажав и отпустив кнопку «Сеть», и поднять купол;
- слить воду из ванны - сняв фильтрующие сетки и переливную трубку;
- удалить из ванны остатки пищи, промыть ее горячей водой;

- фильтрующие сетки и переливную трубку промыть проточной водой;
- установить фильтрующие сетки и переливную трубку на место, и отпустить купол;
- включить машину, нажав и отпустив кнопку «Сеть», отпустить купол.

Рекомендуемые средства:

- для мойки «Neodisher Alca 220» изготовитель «Chemisch Fabrik Dr.Weigert», Германия;
- для ополаскивания «Neodisher TS» изготовитель «Chemisch Fabrik Dr.Weigert», Германия.

6. ИНСТРУКЦИЯ ПО ТЕХНИЧЕСКОМУ ОБСЛУЖИВАНИЮ

6.1. ОБЩИЕ УКАЗАНИЯ

Техническое обслуживание машины должно проводиться в сроки, определенные настоящей инструкцией.

6.2. УКАЗАНИЕ МЕР БЕЗОПАСНОСТИ

При техническом обслуживании машины следует соблюдать следующие правила техники безопасности:

- к техническому обслуживанию машины допускаются только лица, знающие устройство машины, правила эксплуатации и технического обслуживания и прошедших специальный инструктаж по технике безопасности;
- техническое обслуживание электрической части машины может производиться только лицами, имеющими удостоверение по группе электробезопасности не ниже третьей;
- выполнение всех работ по ремонту электрооборудования должно производиться в соответствии с правилами эксплуатации электрических установок;
- при техническом обслуживании и ремонтах машина в обязательном порядке должна быть обесточена;
- при проведении ремонтных и профилактических работ в месте снятия напряжения должна быть вывешена табличка: **«Не включать – работают люди !»**

6.3. ВИДЫ И ПЕРИОДИЧНОСТЬ ТЕХНИЧЕСКОГО ОБСЛУЖИВАНИЯ И РЕМОНТА

6.3.1. В процессе эксплуатации машины необходимо выполнить следующие виды работ в системе технического обслуживания и ремонта:

- а) ЕТО - техническое обслуживание при эксплуатации – повседневный уход за машиной;
- б) ТО - регламентированное техническое обслуживание – комплекс профилактических мероприятий, осуществляемых с целью обеспечения работоспособности или исправности машины;
- в) ТР - текущий ремонт – ремонт, осуществляемый в процессе эксплуатации, для обеспечения или восстановления работоспособности машины и состоящий в замене и (или) восстановлении ее отдельных частей и их регулировании.

6.3.2. Периодичность технического обслуживания и ремонтов:

- техническое обслуживания при эксплуатации ЕТО – ежедневно;
- техническое обслуживания (ТО).....1 мес.;
- текущий ремонт (ТР)..... при необходимости.

6.3.3. Техническое обслуживание при эксплуатации ЕТО производится работниками предприятий общественного питания, эксплуатирующими машину. Регламентированное техническое обслуживание ТО и текущий ТР ремонт выполняются работниками специализированных ремонтных предприятий или специалистами технических служб предприятия, эксплуатирующего машину, если они предусмотрены его штатным расписанием.

6.3.4. Техническое обслуживание при эксплуатации включает:

- а) проверку машины внешним осмотром на соответствие правилам техники безопасности;

- б) проверку состояния световой сигнализации, аппаратов пуска и останова машины;
- в) проверка засорения выходных отверстий форсунок ополаскивающих и моющих разбрызгивателей и их крепление;

В случае засорения форсунок необходимо (См. рис. 3):

- отвернуть винт поз. 1
- демонтировать разбрызгиватели
- снять все форсунки (поз. 3) с разбрызгивателя и прочистить проволокой \varnothing 1,2 мм. (или иголкой) отверстия форсунок

- снять заглушку поз. 2, с обоих концов и продуть сжатым воздухом.

Сборку разбрызгивателя производить в обратной последовательности.

В случае неравномерного вращения моющего разбрызгивателя поз 5 или его останова необходимо вывернуть винт поз. 4. Снять разбрызгиватель и промыть водой.

Сборку производить в обратной последовательности.

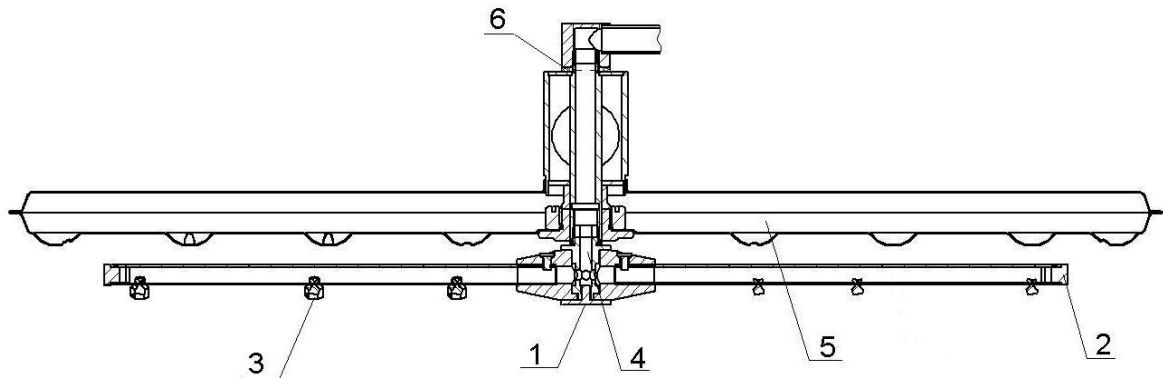


Рис. 3. Схема установки разбрызгивателей

г) проверку герметичности трубопроводов (визуально по наличию течи в местах соединения трубопроводов);

г) проверку качества вымытой посуды (визуально);

д) санитарную обработку машины.

6.3.5. Регламентированное техническое обслуживание ТО включает:

а) выполнение работ, входящих в техническое обслуживание при эксплуатации;

б) осмотр электроаппаратуры, подтяжку электроконтактных соединений. Замена контактов и т. д.;

в) проверка надежности крепления съемных узлов и механизмов и подтяжку крепежных деталей;

г) осмотр и проверку работы водонагревателя, электромагнитного клапана, датчиков температуры и уровня в следующей последовательности:

- снять трубку перелива, слить из ванны воду;

- установить трубку перелива на место;

- включить аппарат и опустить купол;

- визуально контролировать заполнение воды в ванну. При достижении уровня воды верхнего электрода заполнение воды прекращается;

- после заполнения воды должен начаться нагрев воды в бойлере до температуры (плюс) 85 градусов. Значение температуры воды в бойлере можно визуально контролировать на семисегментном индикаторе контроллера.

е) проверку работы программного устройства (контроллера) (см. п 2);

ж) проверку работы дозатора (визуально контролировать вращение мотора дозатора во время процесса мойки);

з) проверку и при необходимости регулировку натяжения пружин механизма уравновешивания купола;

и) промывку бойлера (см. п 6.3.6);

к) очистку от загрязнений и накипи электродов датчика уровня жидкости;

л) дополнительно один раз в год необходимо провести очистку бойлера (см. п.6.3.7);

м) проверку и регулировку работы блокирующего устройства, обеспечивающее прекращение работы машины при поднятии кожуха на высоту не более 50 мм.

Регулировку блокирующего устройства (далее по тексту - микровыключатель) производить следующим способом.

- обесточить аппарат;
- снять заднюю стенку;
- гаечным ключом на 17 ослабить гайку крепления микровыключателя (см. рис. 1);
- определить новое положение микровыключателя;
- подать напряжение питания и проверить работу микровыключателя. При необходимости определить новое положение микровыключателя.

6.3.6. Промывка бойлера.

Периодически раз в месяц следует сливать воду с бойлера, для этого необходимо:

- обесточить машину;
- закрыть кран подачи воды;
- слить в канализацию воду из ванны;
- открутить гайку слива воды с бойлера и слить воду;
- закрутить гайку слива воды.

6.3.7. Очистка бойлера.

Периодически раз в год следует очищать бойлер, для этого необходимо:

- обесточить машину;
- закрыть кран подачи воды;
- слить в канализацию воду из ванны;
- открутить гайку слива воды бойлера и слить воду;
- снять блок ТЭН-ов;
- произвести очистку ТЭН-ов и внутренней полости бойлера от накипи и отложений механическим путем или обработкой в специальных растворах (нпр. «Кумкумит»). Обработку провести в соответствии с инструкцией по эксплуатации на раствор.

- установить блок ТЭН-ов;
- закрутить гайку слива воды.

6.3.7 Замена лампы освещения.

- обесточить машину;
- открутить винты крепления рамки светильника;
- снять стекло
- заменить лампочку.
- перед установкой стекла, обезжирить стекло лампочки раствором спирта;
- закрепить рамку светильника.

6.3.8 Восстановление работоспособности машины при срабатывании аварийных термовыключателей.

- снять панель управления;
- устранить причину срабатывания термовыключателя;
- включить терморегулятор, для чего нажать на кнопку на термовыключателе;
- установить панель управления.

7. ВОЗМОЖНЫЕ НЕИСПРАВНОСТИ И МЕТОДЫ ИХ УСТРАНЕНИЯ

Неисправность	Вероятная причина	Метод определения
1. При подаче напряжения световая сигнализация «Сеть» не горит, заполнение воды и мойка не работают	1. Нет напряжения в питающей сети 2. Разорвана цепь от клеммного блока X1 до разъема X1 контроллера 3. Сгорел предохранитель на 2А	1. Комбинированным прибором проверить наличие напряжения на клеммном блоке X1 2. Комбинированным прибором проверить наличие напряжения на разъеме X1 контроллера 3. Проверить предохранитель
2. При подаче напряжения световая сигнализация «Сеть» не горит, заполнение воды и мойка работают	1. Сгорел светодиод в кнопке 2. Разорвана цепь от разъема X7 (контакты 1 и 2) до светодиода 3. Неисправен контроллер	1. Проверить светодиод 2. Проверить целостность цепи 3. Проверить наличие постоянного напряжения 5 В на контактах 1 и 2 разъема X7 контроллера
3. При нажатии кнопки «Сеть» не загорается светодиод «1», заполнение воды и мойка не работают	1. Неисправна кнопка «Сеть» или разорвана цепь между контактами 5 и 6 разъема X4 контроллера	1. Проверить замыкание кнопки «Сеть». При нажатии кнопки цепь между контактами 5 и 6 разъема X4 должна замкнуться
4. При нажатии кнопки «Сеть» не загорается светодиод «1», заполнение воды и мойка работают	1. Сгорел светодиод в кнопке 2. Разорвана цепь от разъема X7 (контакты 3 и 4) до светодиода 3. Неисправен контроллер	1. Проверить светодиод 2. Проверить целостность цепи 3. Проверить наличие постоянного напряжения 5 В на контактах 3 и 4 разъема X7 контроллера
5. Не происходит переключение режимов	1. Неисправна кнопка «2» или разорвана цепь между контактами 9 и 10 разъема X4 контроллера 2. Неисправна кнопка «1» или разорвана цепь между контактами 7 и 8 разъема X4 контроллера	1. Проверить замыкание кнопки «2». При нажатии кнопки цепь между контактами 9 и 10 разъема X4 должна замкнуться 2. Проверить замыкание кнопки «2». При нажатии кнопки цепь между контактами 9 и 10 разъема X4 должна замкнуться

Зип Общепит

<p>6. Не работают заполнение, мойка, ТЭНы</p>	<p>1. Отсутствует напряжение на контакте 1 разъема X5 контроллере 2. Неисправен микропереключатель 3. Перегорел предохранитель на 5А на плате контроллера 4. Сработал термовыключатель</p>	<p>1. Проверить 2. Проверить (не замыкаются контакты) 3. Проверить 4. Проверить термовыключатели (должны быть замкнуты)</p>
<p>7. Постоянно сгорает предохранитель на 5 А на плате контроллера, одновременно отключаются автоматы</p>	<p>1. Короткое замыкание в цепи управления</p>	<p>1. Отсоединить разъем X5 от контроллера и проверить наличие короткого замыкания между контактами 2-8 и нейтралью (не должно быть 0 Ом)</p>
<p>8. Не работает какая-либо из функций</p>	<p>1. Разорвана соответствующая цепь управления</p>	<p>1. Отсоединить разъем X5 от контроллера и проверить наличие обрыва между контактами 2-8 и нейтралью (должно быть бесконечности)</p>
<p>9. При достижении уровня в ванне вода продолжает наполняться, электродвигатель ополаскивания не работает</p>	<p>1. Не исправен соленоидный клапан (не герметичен)</p>	<p>1. Проверить</p>
<p>10. При достижении уровня в ванне вода продолжает наполняться, электродвигатель ополаскивания работает</p>	<p>1. Накипь на электродах 2. Разорвана цепь к электродам 3. Неисправен контроллер</p>	<p>1. Проверить 2. Проверить</p>
<p>11. Срабатывают автоматы питающей сети</p>	<p>1. Короткое замыкание в силовой цепи МПК (ТЭНы, электродвигатели, электромагнитный клапан)</p>	<p>1. Проверить наличие короткого замыкания между выходами К1, К2, К3, К4 и корпусом МПК (не должно быть 0 Ом)</p>
<p>12. Не происходит нагрев воды бойлера</p>	<p>1. Неисправен ТЭН 2. Неисправен пускатель КМ1 или КМ2 3. Неисправен контроллер.</p>	<p>1. Проверить сопротивление спиралей ТЭНов (должно быть 18 (+5-10%) Ом) 2. Проверить наличие напряжения на ТЭНах</p>

Зип Общепит

13. Не происходит нагрев воды ванны	1. Неисправен ТЭН 2. Неисправно реле К3 3. Неисправен контроллер.	1. Проверить сопротивление спиралей ТЭНов (должно быть 18 (+5-10%) Ом) 2. Проверить наличие напряжения на ТЭНах
14. Нагрев бойлера или ванны не отключается	1. Неисправна одна из термопар 2. Неисправен контроллер	1. Проверить сопротивление изоляции термопар (должно быть $R_{изол} \geq 100 \text{ Мом}$) 2. Если выполняется п1. заменить контроллер.
15. При поднятии и опускании купола не включается мойка	1. Неисправен микровыключатель 2. Неисправен электродвигатель М2, конденсатор или реле К2	1. Проверить (не переключаются контакты) 2. Проверить
16. Раздается звуковой сигнал	1. Обрыв термопары	1. Проверить на обрыв
17. Отсутствует подача моющего или ополаскивающего средств	1. Неисправен соответствующий дозатор	1. Проверить подачу напряжения на дозатор

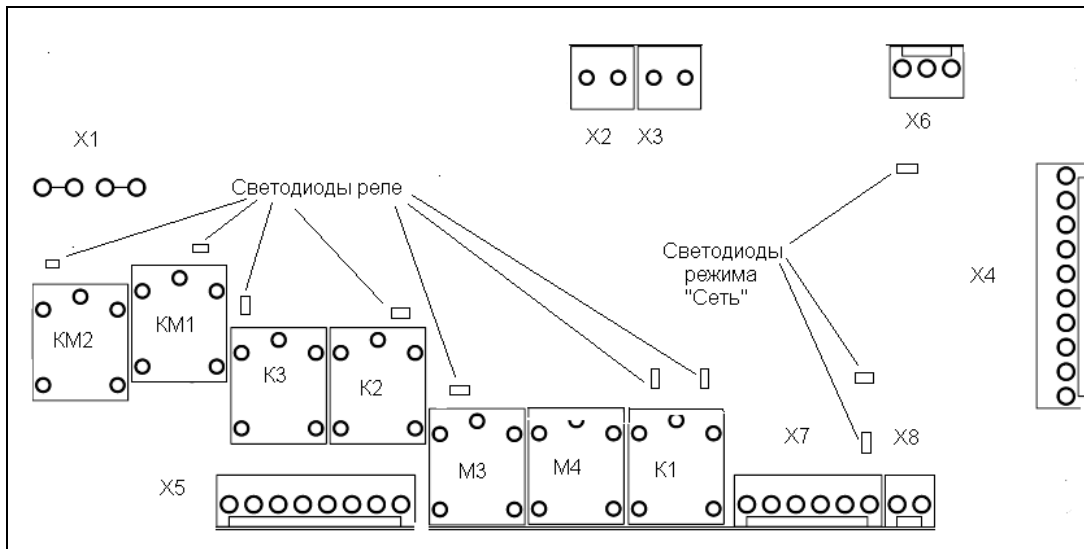


Схема расположения реле и разъемов на плате контроллера

Зип Общепит

СХЕМА ЭЛЕКТРИЧЕСКАЯ ПРИНЦИПАЛЬНАЯ МПК-700К, МПК-700К-0

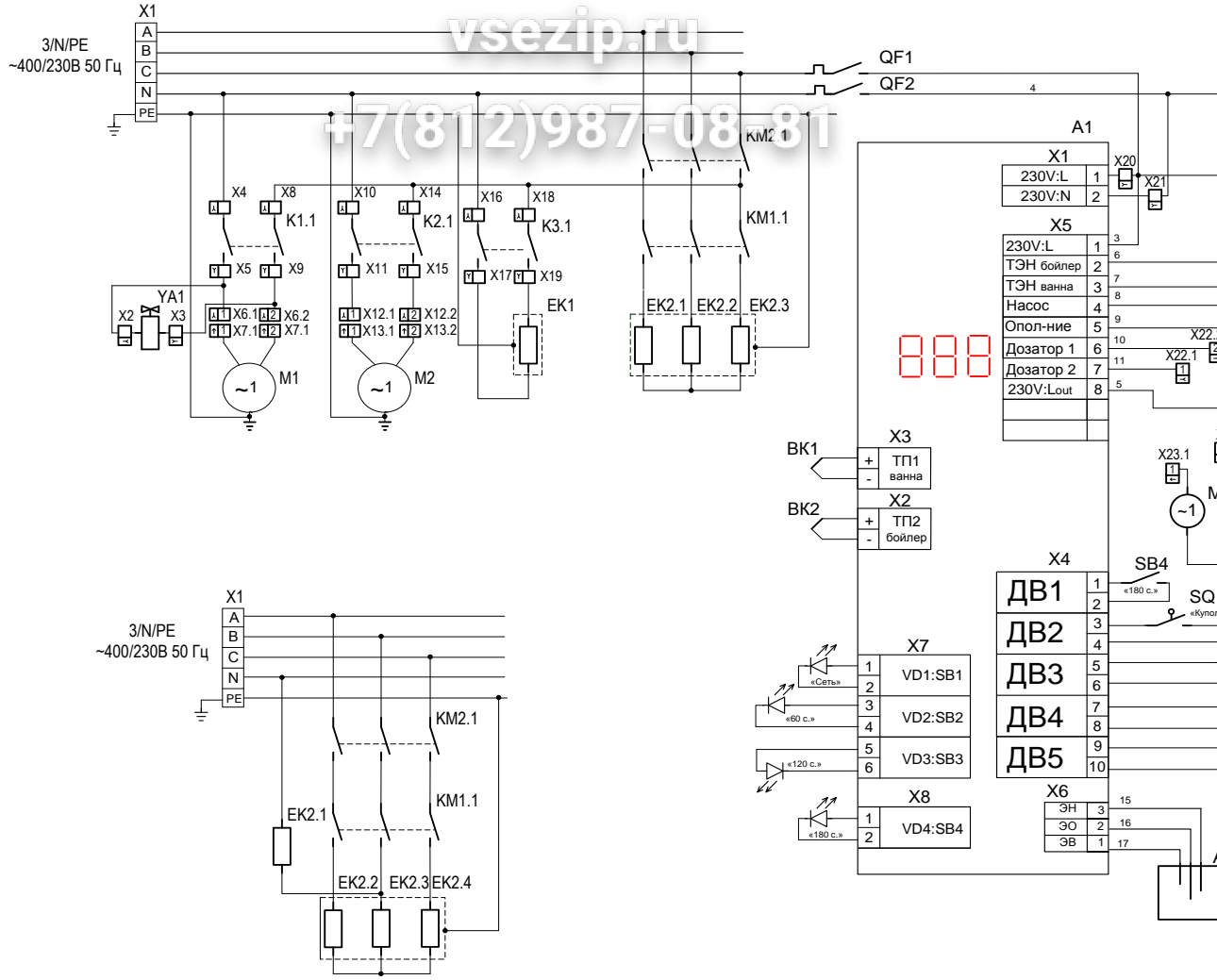


Рисунок 1. Схема подключения ТЭНа (ЕК2) для МПК1100

Поз. Обозн.	Наименование	700 К	700К -01	1100 К	Примечание
A1	Контроллер МПК	1	1	1	
A2	Ванна моечная с электродвигателем	1	1	1	
BK1	Термопреобразователь ТС1763 ХК-32-1500	1	1	1	Ванна
BK2	Термопреобразователь ТС1763 ХК-60-1500	1	1	1	Бойлер
C1	Конденсатор 10 мкФ-450В	1	1	1	Поставл. в компл. М1
C2	Конденсатор 16 мкФ-450В	1	-	1	Поставл. в компл. М2
EK1	ТЭН 113-6-8.5/3.2P230	1	1	1	Ванна
EK2	ТЭН 444-3,5-6,5/9	1	1	-	9 kW Бойлер
	ТЭН Б4 330А8,5/12,0 P230	-	-	1	12 kW Бойлер
EL1	Лампа галогеновая	1	-	1	12V 20W
K1...K3	Реле RPF2AP7	3	3	3	
KM1, KM2	Пускатель ПМУ 1810	2	2	2	
M1	Асинхронный электродвигатель, Olimpia T.5PRSM	1	1	1	Ополаскивание
M2	Асинхронный электродвигатель, Olimpia T.15	1	-	1	Насос
M3	Электродвигатель, P1PB	1	1	1	Ополаскивание
M4	Электродвигатель, P1PD	1	-	1	Мойка
QF1, QF2	Автоматический выключатель ВА47-29 1P 3,0А	2	2	2	
SB1	Кнопочный переключатель MP1002	1	1	1	Сеть, зеленая
SB2...SB4	Кнопочный переключатель MP1002	2	2	3	Режим, красная
SK1, SK2	Термовыключатель 55.13522.090	2	2	2	T-130° С
SK3	Термовыключатель BE-H100V	1	1	1	T-100° С
SQ1	Выключатель конечный Z15G1308	1	1	1	Купол
TV1	Трансформатор	1	-	1	230V/12V
X1	Набор клемм ZDU6	6	6	6	Доп. Замена WDU6
X2...X5	Колодка 457373 9443	4	4	4	
X6	Колодка 45 7373 9005	1	1	1	
X7	Колодка 45 7373 9006	1	1	1	
X8...X11	Колодка 457373 9443	4	4	4	
X12	Колодка 45 7373 9005	1	1	1	
X13	Колодка 45 7373 9006	1	1	1	
X14...X21	Колодка 9001	8	8	8	
X22	Колодка 45 7373 9009	1	1	1	
X23	Колодка 45 7373 9011	1	1	1	
X24...X33	Колодка 457373 9443	10	10	10	
X34	Колодка 45 7373 9038	1	1	1	
X35	Колодка 45 7373 9076	1	1	1	
X36, X37	Колодка 457373 9443	2	2	2	
YA1	Электромагнитный клапан V18	1	1	1	