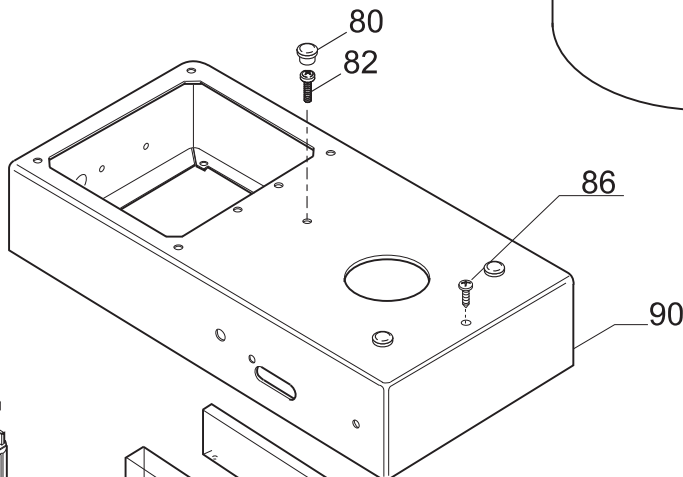
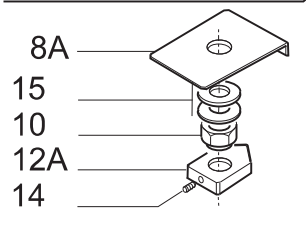
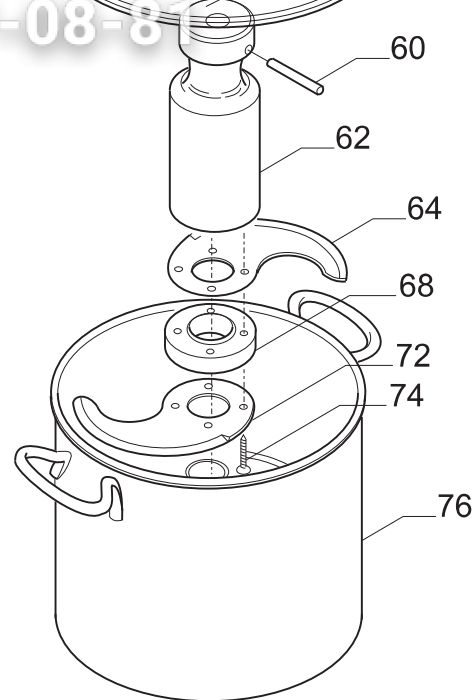
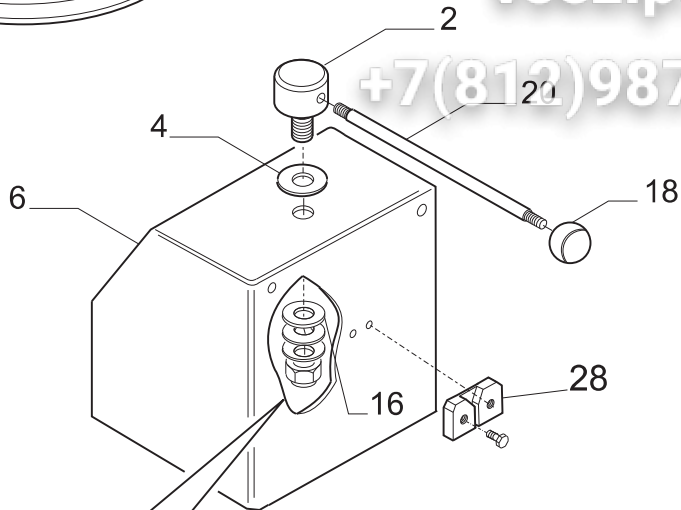
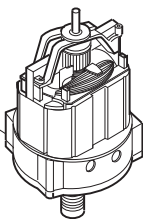


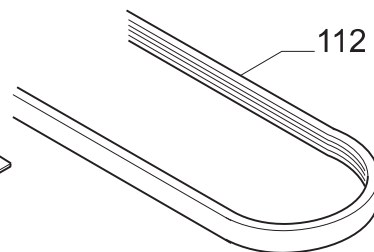
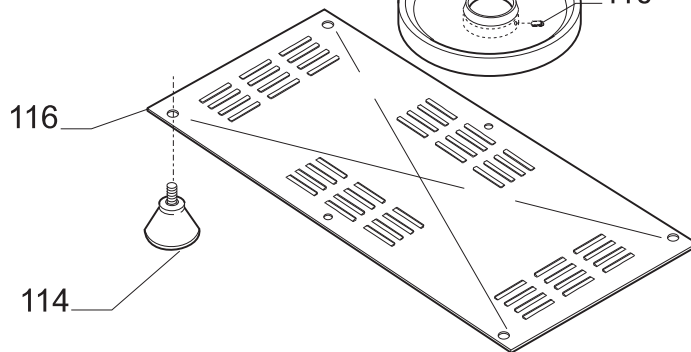
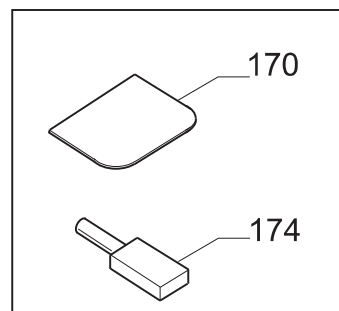
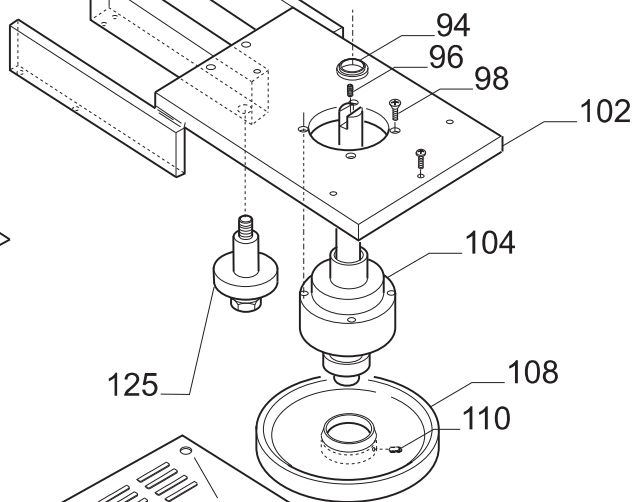
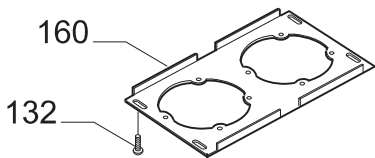
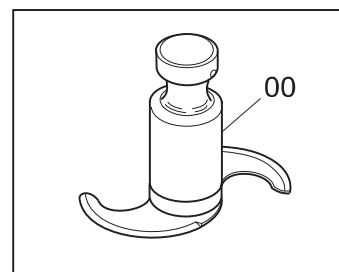
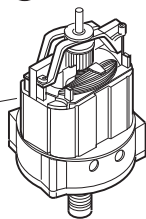
Вип Общепит
vsezip.ru
+7(812)987-08-85



136 Mn
136A 110V/60Hz



136 Mn
136A 110V/60Hz

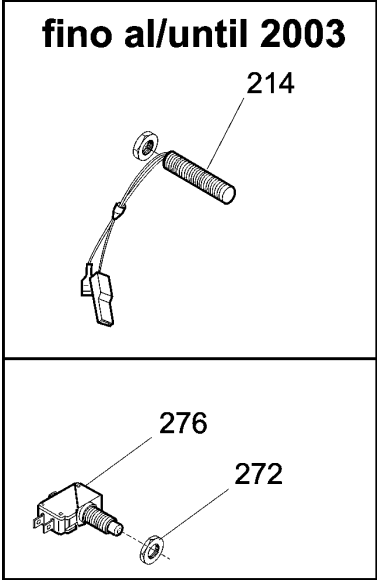
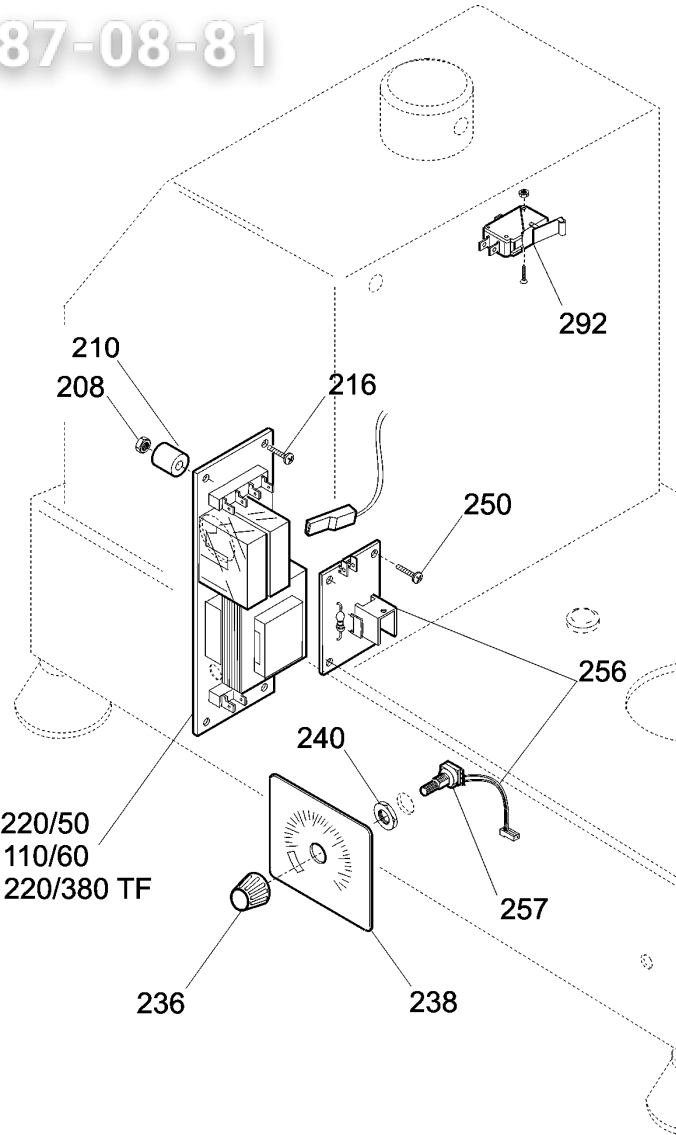
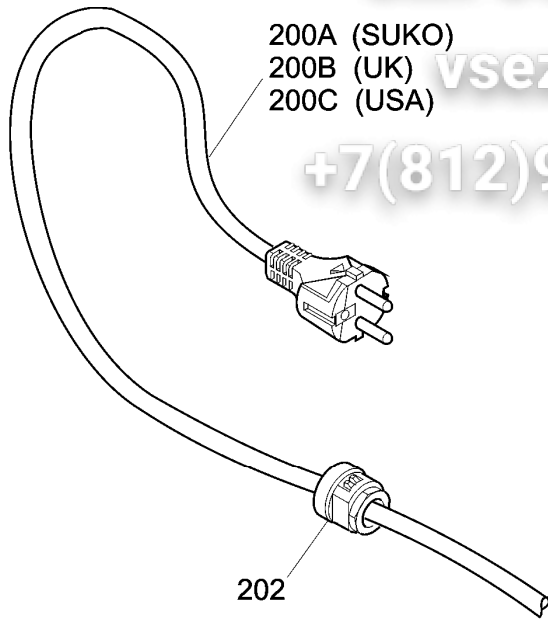


Зип Общепит

200A (SUKO)
200B (UK)
200C (USA)

vsezip.ru

+7(812)987-08-81

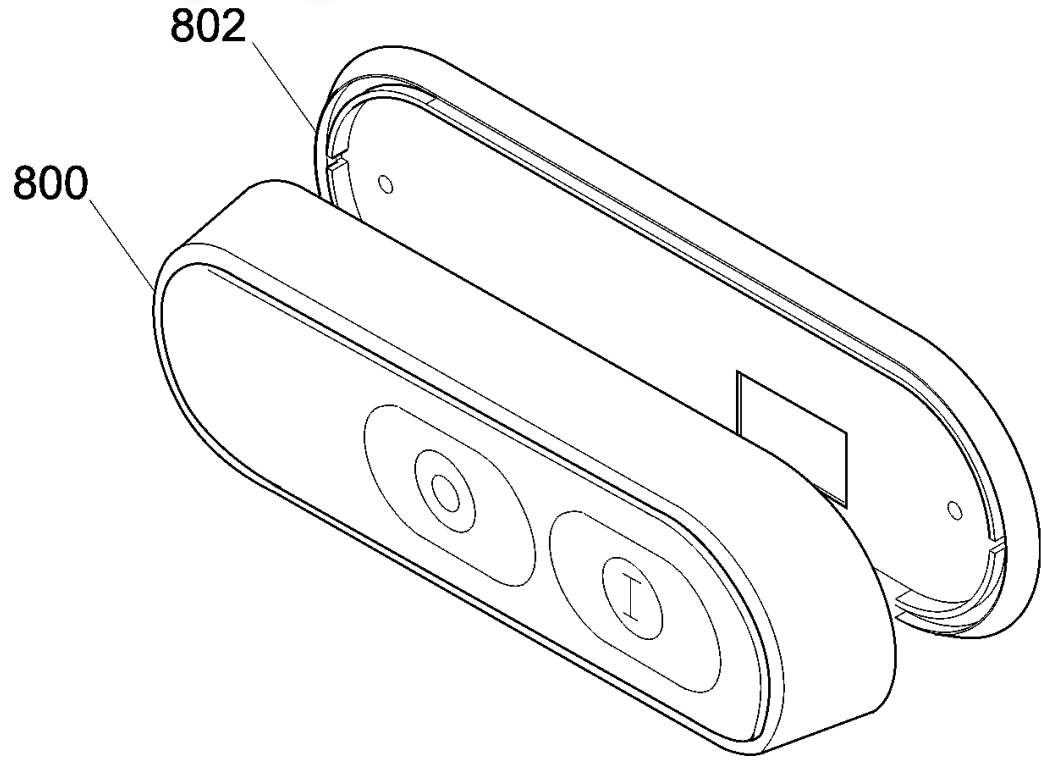


230A 220/50
230B 110/60
230C 220/380 TF

Зип Общепит

vsezip.ru

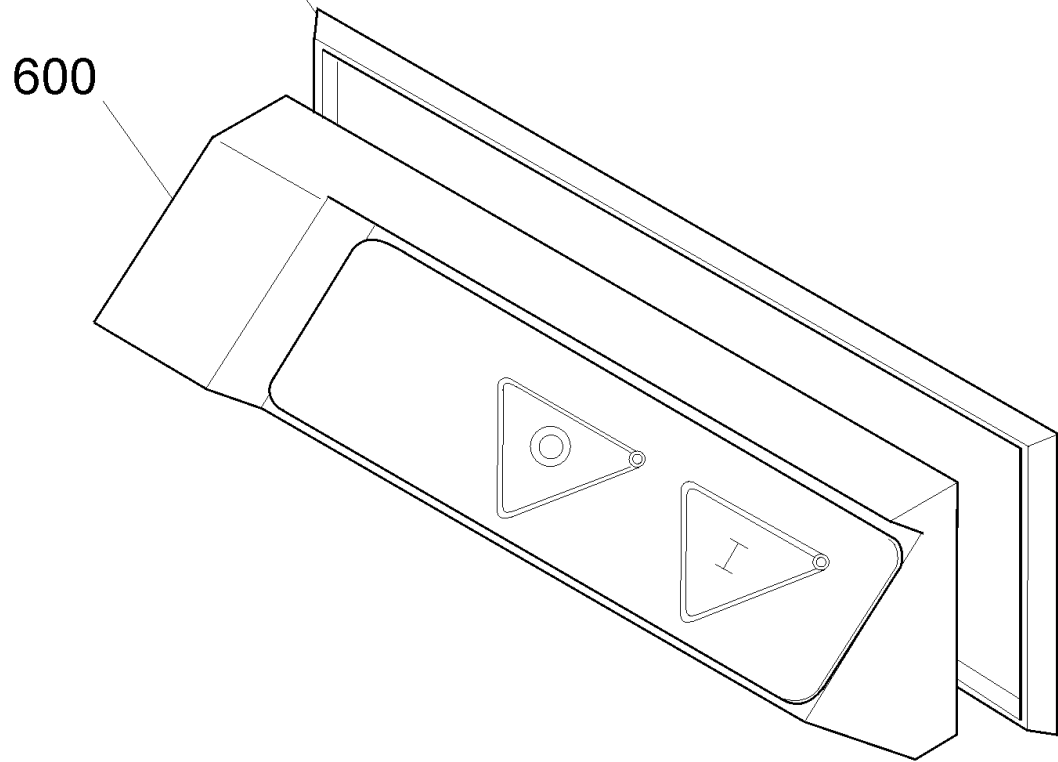
+7(812)987-08-81



Зип Общепит

vsezip.ru

+7(812)987-08-81



Зип Общепит

vsezin.ru

+7(812)987-08-81

Nr. Elektronischer Schalter : *Elektronischer Schalter 1/2*
Name Elektronischer Schalter : *Elektronischer Schalter C9VV CE*

Ref.	Produktname	Artikel-Nr
800C	SWITCH COVER WHITE	19702022
800B	PUSH-BUTTON PANEL BLUE	19702021
800A	ELEKTRON. SCHALTER FUER AUFSCH	19702014
802	GUMMI FUER EIN/AUS SCHALTER	19563034

Nr. Zeichnung : *Zeichnung 1/2*
Name Zeichnung : *C9VV CE TAV.1/2*

Ref.	Produktname	Artikel-Nr
00	NABE MIT STANDARD MESSER FUER C9	MSC09AMON
02	Rod holder pin	MSC09V002
04	Clutch washer	MSC09V004
06	Frame head	MSC09V006
08A	Clutch base	MSC04N008A
10	Clutch nut	MSC04N010
12A	MICRONOCKEN CUTTER	MSC04N012A
18	Arm knob	MSC09V018
20	Arm	MSC09V020
28	TOPF LAEUFER C9	MSC09V028N
52	DECKEL+DICHTUNG FUER CUTTER C9	MSC09V052A
52V1	DECKEL FÜR CUTTER C9 OHNE DICHTUNG	MSC09V052
54	LID PLUG _ C 9 VV	MSC09V054
60	BLADE HOLDER PIN _ C9 W	MSC09V060
62	BLADE HOLDER _ C9 VV	MSC09V062
62P	PORTA LAMA PER PESTO C9	MSC09V062P
64V	COLTELLO SUP. ALTO PESTO C9	MSC09V064V
64F	Punched upper knife	MSC09V064F
64P	COLTELLO SUP. IMPASTI C9	MSC09V064P
64Z	SERRATED UPPER KNIFE C9	MSC09V064Z
64	UPPER KNIFE FOR C 9 W	MSC09V064
68	KNIFE SPACER _ C9 W	MSC09V068
68P	DISTANZIALE COLTELLI PESTO C9	MSC09V068P
72F	Punched bottom knife	MSC09V072F
72Z	LOWER SERRATED KNIFE C9	MSC09V072Z
72	MESSER UNTEN FUER CUTTER C9	MSC09V072
76	BOWL FOR C9 VV	MSC09V076
80A	Gum until 1999	MSC04N080A
90	Frame body	MSC09V090
94	OR DICHTUNG C9	MSC09V094
102	Stainless steel plate	MSC09V102
104	LAGER KOMPLETT	MSC09V104
108	PULLEY _ C 9 VV	MSC09V108
112	RIEMEN C9	MSC09V112
114	FOOT FOR CUTTER C4-C6-C9	MSC04N114
116	BOTTOM SAFETY GRATE FOR C 9 W	MSC09V116
125	SMALL PULLEY C9	MSC09V125
136A	110/60 motor	MSC04N136A
136	MOTOR 230V 50Hz C4-C6-C9	MSC04N136
160	SUPPORTO MOTORE C9	MSC09V160
170	BOWL SCRAPER, RED COLOUR	MSC04N200
174	SHARPENING STONE, CUTTER	MSC04N174

Nr. Elektronischer Schalter : *Elektronischer Schalter 2/2*
Name Elektronischer Schalter : *Elektronischer Schalter C9VV CE*

Ref.	Produktname	Artikel-Nr
600	SCHALTER MIT FOLIENSTATUR GROSS	19702002
602	DICHTUNG EIN U.AUS-SCHALTER GROSS	19563032

Nr. Zeichnung : *Zeichnung 2/2*
Name Zeichnung : *C9VV CE TAV.2/2*

Ref.	Produktname	Artikel-Nr
200C	US POWER CORD 1PH FOR SLICER	19410503
200B	UK POWER CORD SINGLE PHASE	19410504
200A	KABEL MIT STECKER 1-PH SCHUKO	19410502
202	STRAIN RELIEF _ C4-C6-C9	MSC04N202
230C	CIRCUIT BOARD 220-380 3-PHASE	19411008
230B	POWER CIRCUIT BOARD 110/60	19411010
230A	ELEKTRONIC-PLATINE 220V FÜR AUFSCH.	19411007
236	KNEBEL FUER CUTTER	MSC04V236
238	BEDIENSCALA FUER CUTTER	MSC04V238
256A	PCB + SPEED VARIATOR - C9VV	MSC09V256

256B	110/60 c.board + var.speed drive	MSC09V256B
257	POTENTIOM.C9VV (C4&C6 until 04/99)	MSC04V257
262	MIKROSCHALTER FUER CUTTER C4-C6	MSC04N262
264	GEHAUSE FÜR MICROSCHALTER C4-C6	MSC04N264
276	MECHANICAL MICROSWITCH_ C4-C6-C9	MSC04N276
280	TERMINAL BOARD_ C4-C6-C9	MSC04N280
286	Filter	MSC09V286
292	MIKRO LEVER FÜR KUTTER	MSC04N292
624A	ELEKTRONIC-PLATINE 220V FÜR AUFSCH.	19411007

Зип Общепит

vsezi.ru

+7(812)987-08-81