



Зип Ощепит

Dal • Since 1952 •

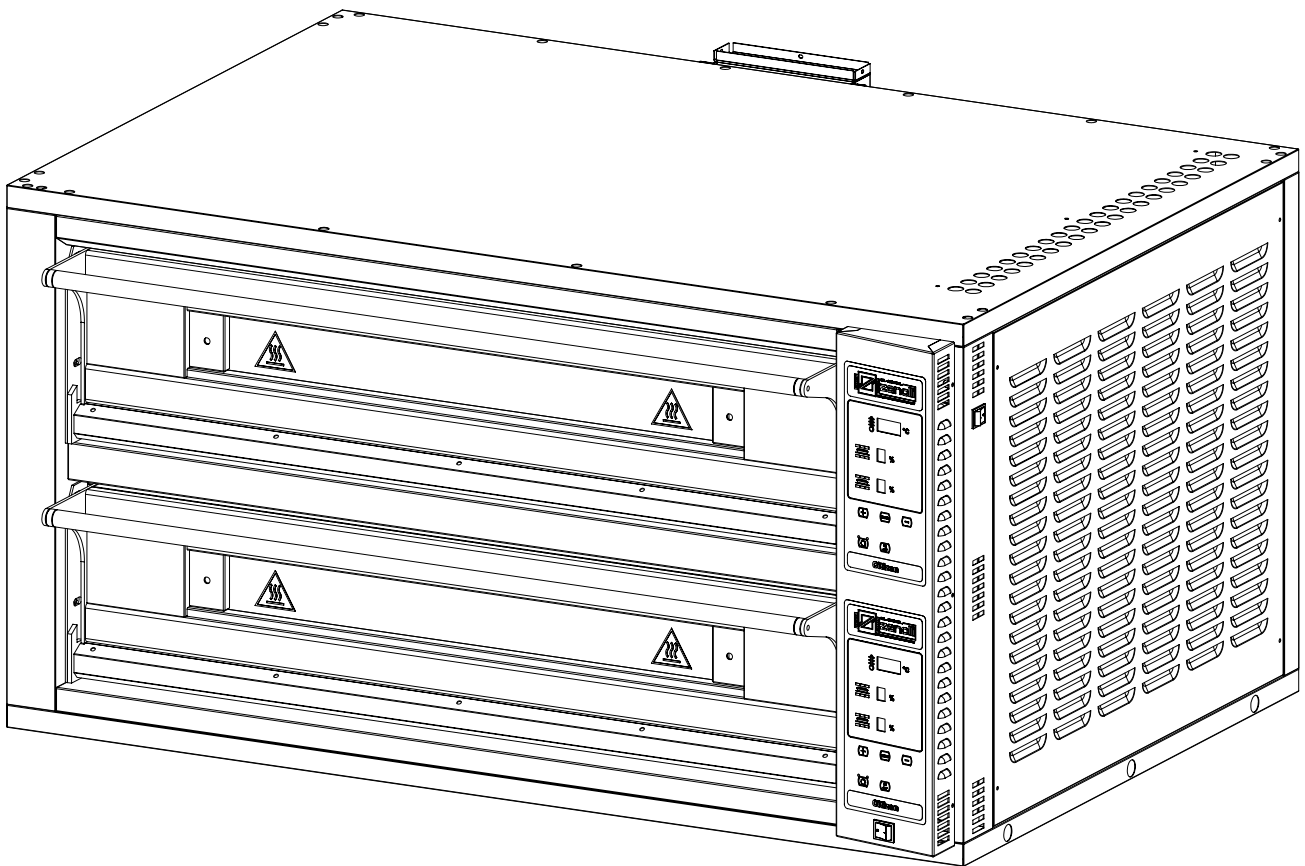
Forni e Macchine • Ovens and Machines

vsezip.ru

Dr. ZANOLLI s.r.l. - Via Casa Quindici, 22
37060 Caselle di Sommacampagna (Verona) Italy
Tel. + 39 045 8581500 (r.a.) - Fax + 39 045 8581455
www.zanolli.it - email: zanolli@zanolli.it

Capitale sociale € 93.600,00- Reg. Imprese N. 3367
Ord. Fisc. Part. IV. 00213620230
Codice Com. Mitari. T. 0213620230
R.E.A. VERONA N. 57706 - Export M. VR005011

7(812)987-08-81



CITIZEN bicamera

Forno per pizzeria e gastronomia
Elettromeccanico/elettronico

Manuale di installazione, uso e manutenzione

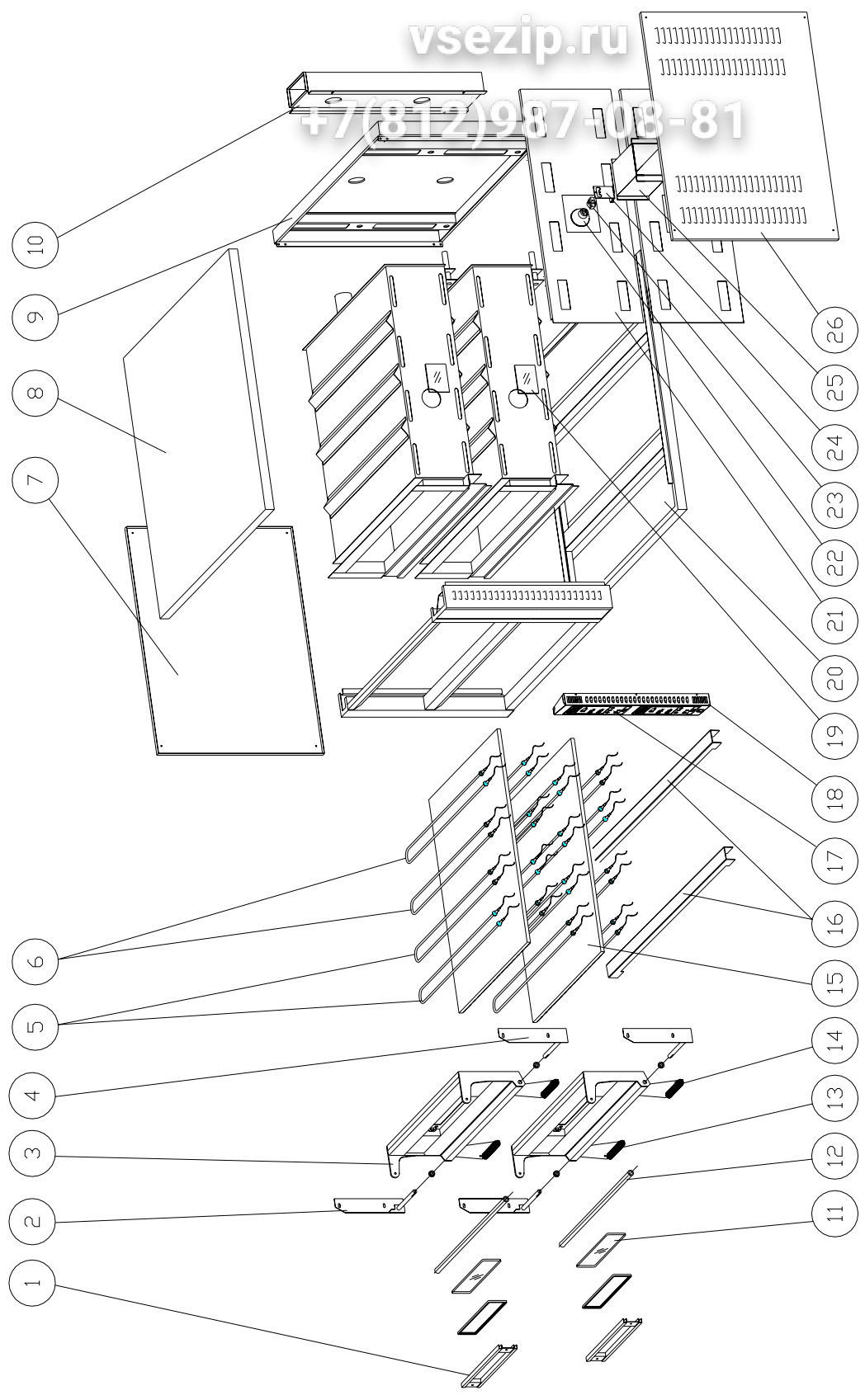


Fig.10-13 Disegno esploso versione elettromeccanica / elettronica

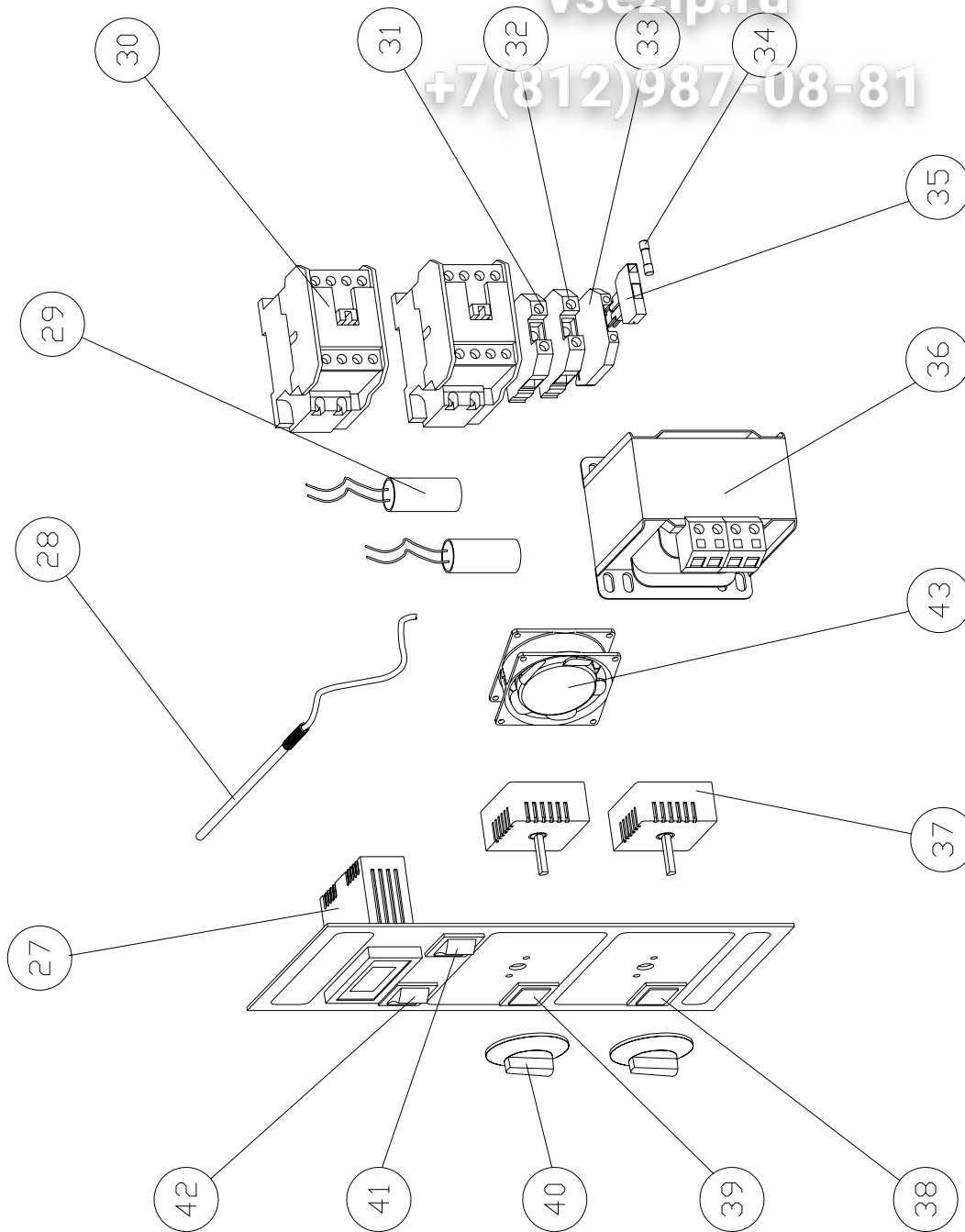


Fig.10-14 Disegno esploso componenti elettriche versione elettromeccanica

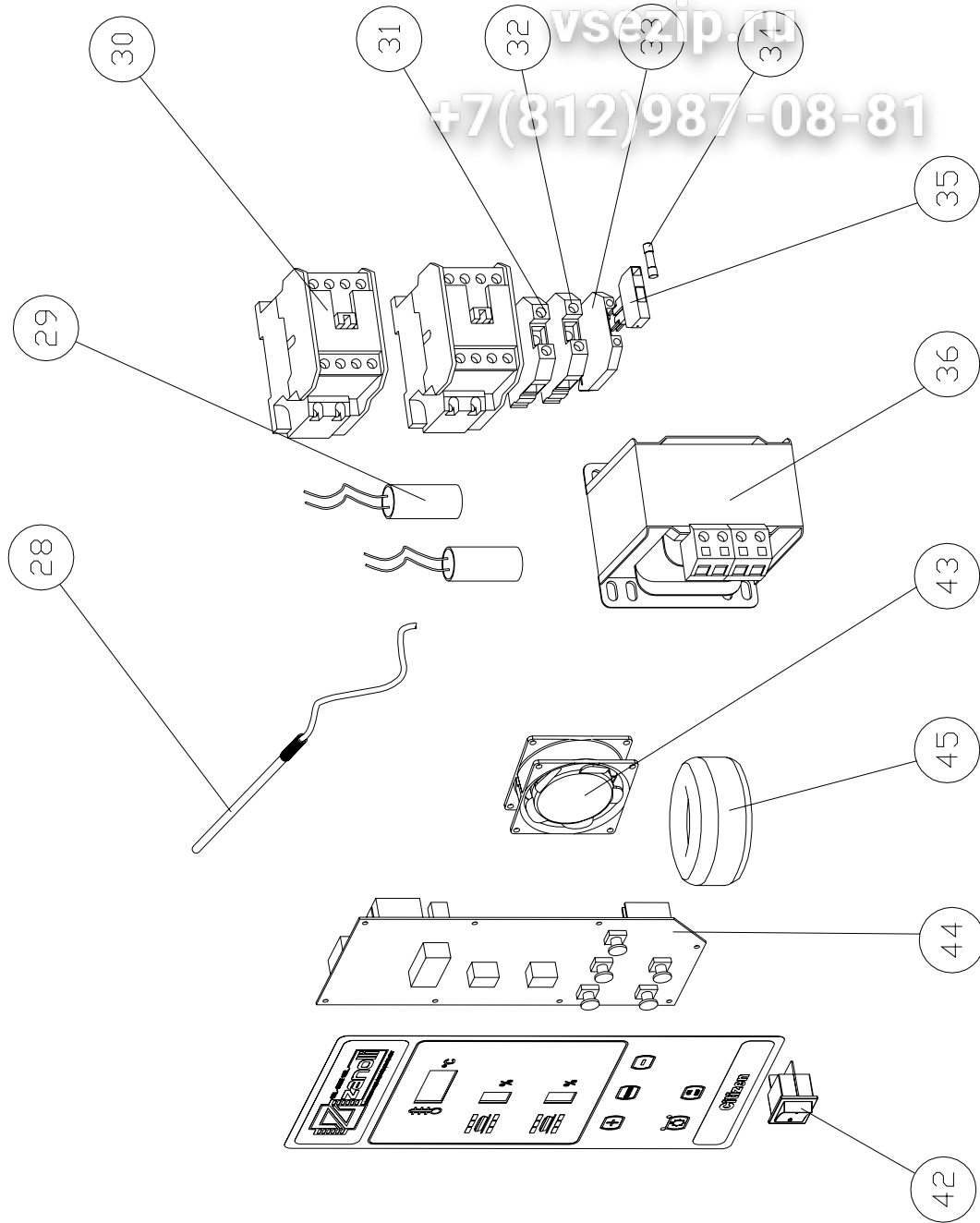


Fig.10-15 Disegno esploso componenti elettriche versione elettronica

MANUTENZIONE

Pos.	Descrizione	Codici	
		CIT. 6+6/MC (105X70)	CIT. 9+9/MC (105X105)
1	TELAIO FERMA VETRO	CARP0111	CARP0111
2	STAFFA SX	SUPP0206	SUPP0206
3	TELAIO PORTA	FORT0202	FORT0202
4	STAFFA DX	SUPP0207	SUPP0207
5	RESISTENZA ANTERIORE	RESI0077	RESI0077
6	RESISTENZA POSTERIORE	RESI0078	RESI0078
7	FIANCO SX	FIAN0189	FIAN0177
8	CIELO	CARP1368	CARP1366
9	SCHIENALE	FIAN0309	FIAN0309
10	CAMINO	TUBO0055	TUBO0055
11	CRISTALLO PORTA	CRIS0028	CRIS0028
12	TUBO MANIGLIA	MANI0063	MANI0063
13	MOLLA SX RICHIAMO PORTINA	SPRI0009	SPRI0009
14	MOLLA DX RICHIAMO PORTINA	SPRI0010	SPRI0010
15	PIANO REFRAATTARIO	REFR0035	REFR0034
16	RINFORZO REFRAATTARIO	CARP1212	CARP1212
17A	PANNELLO SERIGRAFATO (VERSIONE ELETTROMECCANICA)	PANN0135	PANN0135
17B	PANNELLO SERIGRAFATO (VERSIONE ELETTRONICA)	PANN0186	PANN0186
18	CARTER COMANDI	CART0163	CART0163
19	CRISTALLO LUCE CAMERA	CRIS0027	CRIS0027
20	FONDO	CARP01369	CARP1367
21	LAMIERA DI CONTENIMENTO	CARP0641	CARP0583
22	LAMPADA	LAMP0020	LAMP0020
23	PORTALAMPADA	LAMP0021	LAMP0021
24	STAFFA PORTALAMPADA	CARP1276	CARP1276
25	COLLETTORE LUCE	CARP0581	CARP0581
26	FIANCO DX	FIAN0304	FIAN0306
27	TERMOREGOLATORE DIGITALE	TERM0012	TERM0012
		TERM0060	TERM0060
28A	SONDA (VERSIONE ELETTROMECCANICA)	TERM0020	TERM0020
28B	SONDA (VERSIONE ELETTRONICA)	TERM0049	TERM0049
29	FILTRO ANTIDISTURBO	ELET0116	ELET0116
30	TELERUTTORE 32A	ELET0432	ELET0432
		ELET0160	ELET0160
		ELET0002	ELET0002
31	MORSETTO GRIGIO 16 MMQ OPPURE MORSETTO GRIGIO 35 MMQ	ELET0235	ELET0235
		ELET0049	ELET0049
32	MORSETTO DI TERRA 16 MMQ OPPURE MORSETTO DI TERRA 35 MMQ	ELET0236	ELET0236
		ELET0054	ELET0054
33	MORSETTO PORTA FUSIBILE	ELET0058	ELET0058
34	FUSIBILE	ELET0204	ELET0204
35	PORTA FUSIBILE	ELET0040	ELET0040
36	TRASFORMATORE LAMPADA	ELET0433	ELET0433
37	REGOLATORE DI ENERGIA	TERM0014	TERM0014
		TERM0050	TERM0050
38	LAMPADA SPIA VERDE	LAMP0006	LAMP0006
39	LAMPADA SPIA ARANCIO	LAMP0002	LAMP0002
40	MANOPOLA	MANI0021	MANI0021
41	INTERRUTTORE LUMINOSO ARANCIO 0-1	INTE0009	INTE0009
42	INTERRUTTORE LUMINOSO VERDE 0-1	INTE0010	INTE0010
43	VENTOLA RAFFREDDAMENTO	VENT0024	VENT0024
44	SCHEDA ELETTRONICA	ELET0391	ELET0391
45	TRASFORMATORE SCHEDA ELETTRONICA	ELET0420	ELET0420

TAB.10.1.Elenco parti di ricambio versione elettromeccanica / elettronica