



Зип Общепит
MUSTER 800 SPLIT
vsezip.ru

ELENCO ESPLOSI RICAMBI

+7(812)987-08-81



INVOLUCRO

EVAPORATORE 2° versione

EVAPORATORE 1° versione

POMPA

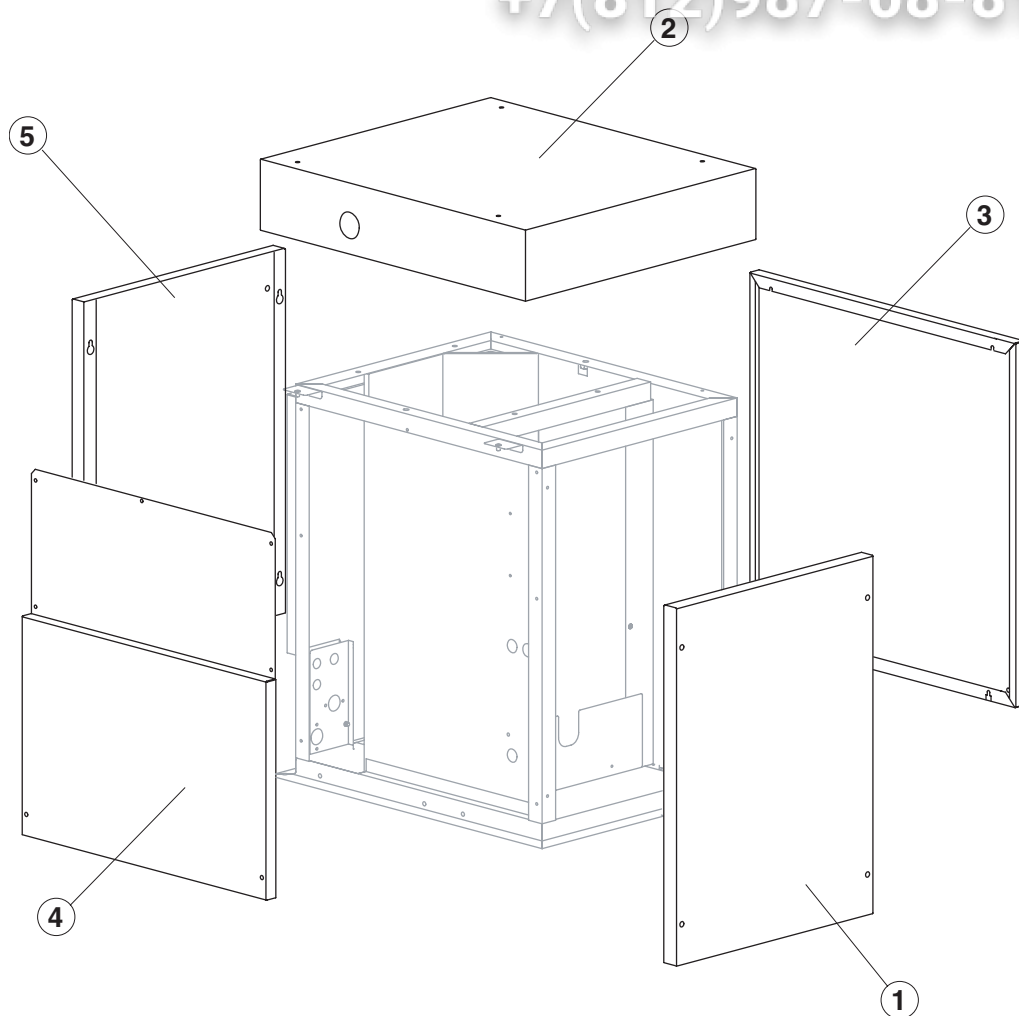
PARTI ELETTRICHE



Зип Общепит
MUSTER 800 SPLIT
vsezip.ru

INVOLUCRO

+7(812)987-08-81



Rif.	Descrizione Ricambio	Codice
1	Pannello Anteriore	22474
2	Top Assemblato	C22966
3	Fianco Destro	22445
4	Fianco Sinistro	22963
5	Pannello Posteriore	22965



Зип Общепит

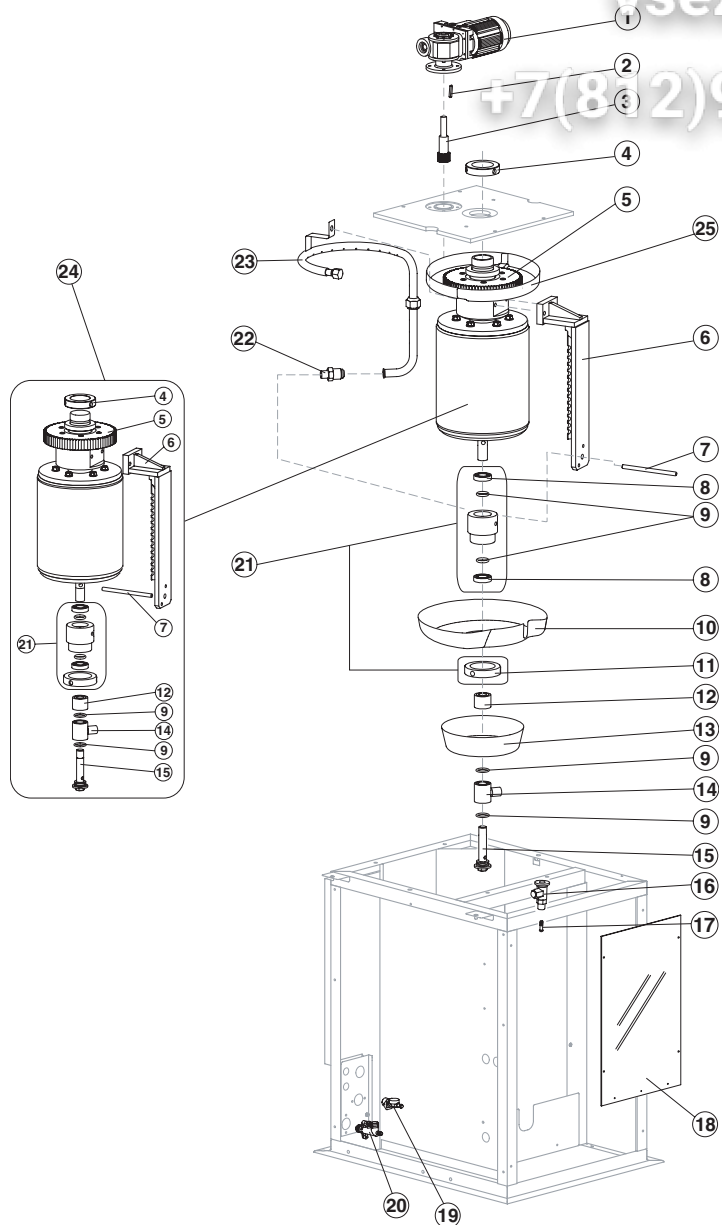
MUSTER 800 SPLIT 2° versione

ysezip.ru

EVAPORATORE

+7(812)987-08-81

Rif.	Descrizione Ricambio	Codice
1	Assieme Motoriduttore	C23412
2	Chiavetta 6x6x40	20350
3	Pignone con Albero per Motoriduttore	C20344
4	Ghiera per Bloccaggio Cilindro	20365
5	Corona Dentata	20363
6	Coltello	20358
7	Tirante per Fermo Coltello	20369
8	Cuscinetto Inox	20045
9	Guarnizione OR 4081 in Silicone	20338
10	Bacinella Rotante	10191
11	Ghiera per Anello Rotante	10194
12	Distanziere	Versione Attuale 10528
12	Distanziere	Fino a Matr. 386259 20366
13	Bacinella Fissa	C10599
14	Anello Ingresso Acqua	20851
15	Vite Forata	20872
16	Valvola di Espansione	20734
17	Orifizio	Versione Attuale 20944
17	Orifizio	Fino a Matr. 470848 20733
18	Schermo Chiusura Evaporatore	Versione Attuale 10531
18	Schermo Chiusura Evaporatore	Fino a Matr. 386259 10196
19	Raccordo Ingresso Acqua	10368
20	Collettore Scarichi	10580
21	Anello Rotante Completo	C10193
22	Giunto	20367
23	Anello Spruzzatore	C20357
24	Evaporatore	Versione Attuale C20879
24	Evaporatore	Fino a Matr. 386259 KITNEVM800
25	Copertura corona dentata	Da Matr. 556448 C10631



Rev. 10 - 23/06/2011



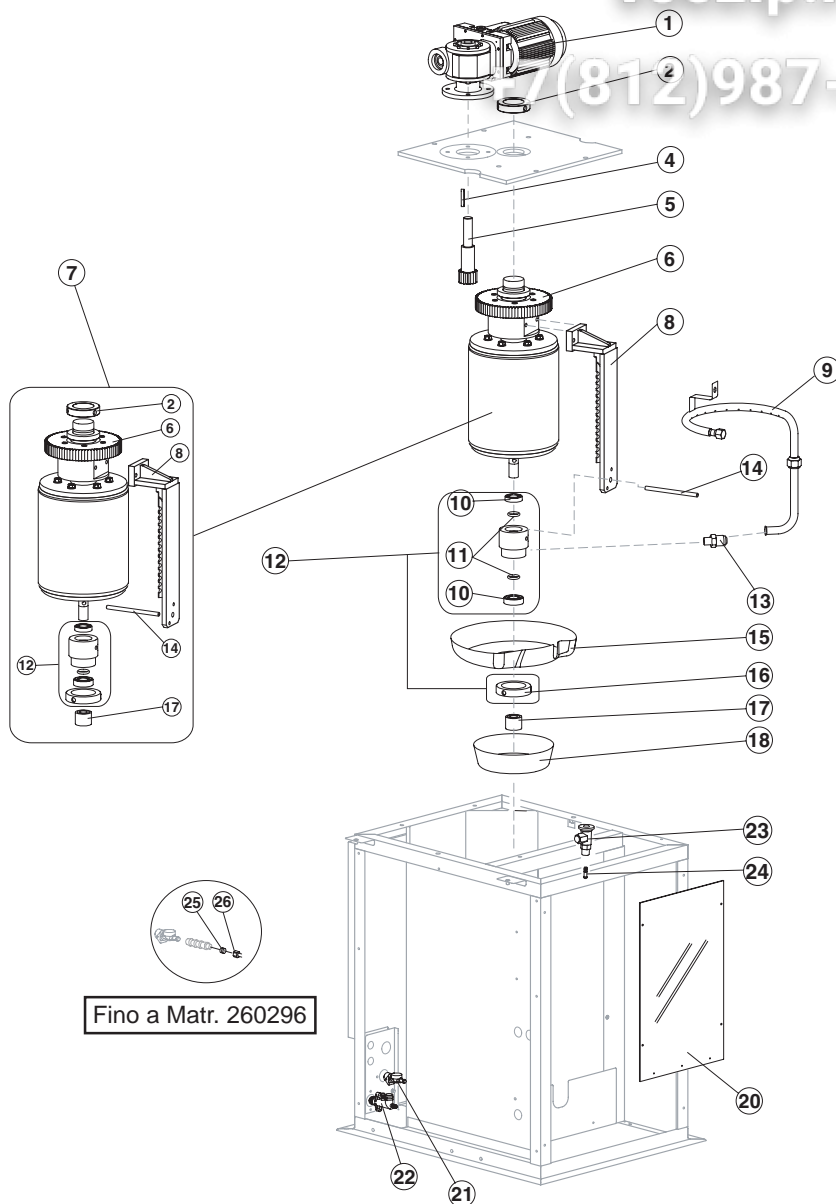
Зип Общепит

MUSTER 800 SPLIT

1° versione
vsezip.ru

EVAPORATORE

Rev. 10 - 23/06/2011



Rif.	Descrizione Ricambio	Codice	
1	Assieme Motoriduttore	C23412	
2	Ghiera per Bloccaggio Cilindro	20365	
3	Piastra Supporto Evaporatore	20372	
4	Chiavetta 6x6x40	20350	
5	Pignone con Albero per Motoriduttore	C20344	
6	Corona Dentata	20363	
7	Evaporatore	KITNEVM800	
8	Coltello	20358	
9	Anello Spruzzatore	C20357	
10	Cuscinetto Inox	20045	
11	Guarnizione OR 4081 in Silicone	20338	
12	Anello Rotante Completo	C10193	
13	Giunto	20367	
14	Tirante M10 per Fermo Coltello	20369	
15	Bacinella Rotante	10191	
16	Ghiera per Anello Rotante	10194	
17	Distanziere	20366	
18	Bacinella Fissa	C10192	
20	Schermo Chiusura Evaporatore	10196	
21	Raccordo Ingresso Acqua 1 Via	10368	
22	Collettore Scarichi	10580	
23	Valvola di Espansione	20734	
24	Orifizio	20733	
25	Bussola	Fino a Matr. 260296	20405
26	Dado	Fino a Matr. 260296	20404



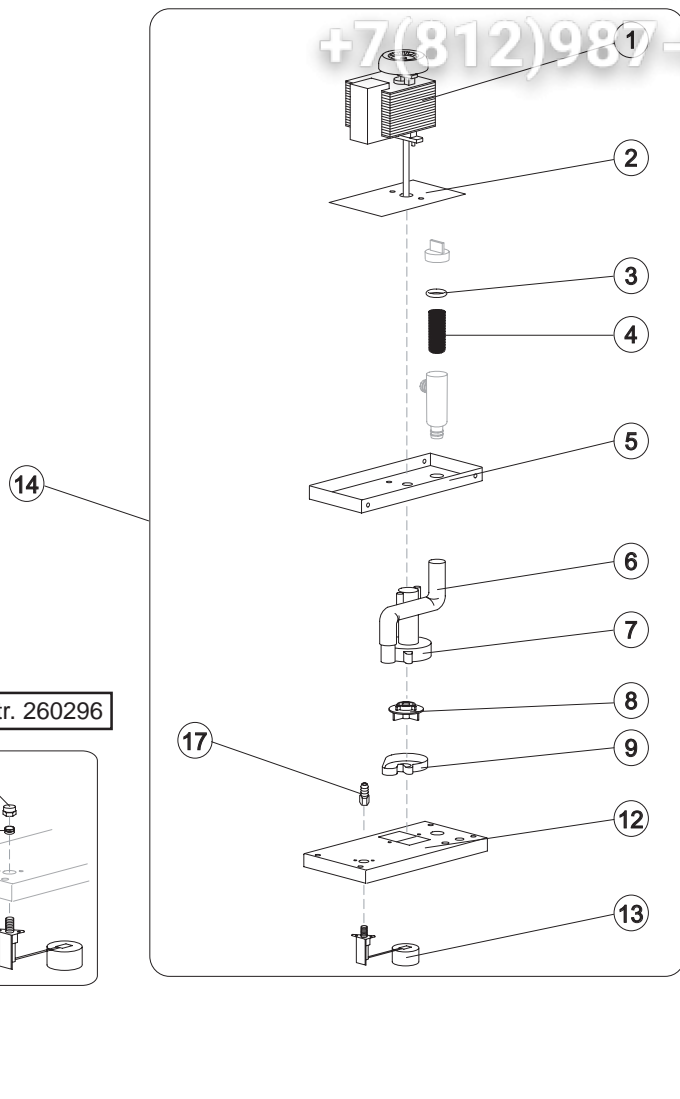
Зип Общепит

MUSTER 800 SPLIT

vsezip.ru

POMPA

+7(812)989-08-81



Rif.	Descrizione Ricambio	Codice
1	Pompa	Vedi Tabella -
2	Dissipatore di Calore	22430
3	Guarnizione per Filtro Pompa	13080
4	Elemento Filtrante	20254
5	Supporto Motore Pompa	10161
6	Tube Raccordo Pompa-Filtro	13084
7	Struttura Pompa	10065
8	Girante Pompa	10138
9	Fondo Diffusore	10067
10	Dado	Fino a Matr. 260296 20404
11	Bussola	Fino a Matr. 260296 20405
12	Coperchio Bacinella Acqua Pompa	22420
13*	Valvola Galleggiante	Versione Corrente 10188
13	Assieme Valvola Galleggiante	Fino a Matr. 260296 C10188
14*	Assieme Pompa e Filtro	Vedi Tabella -
17	Portagomma	20799

Rif. 1 - Pompa

Tensione	Codice
T11	23073
T12	23187

Rif. 14* - Assieme Pompa e Filtro

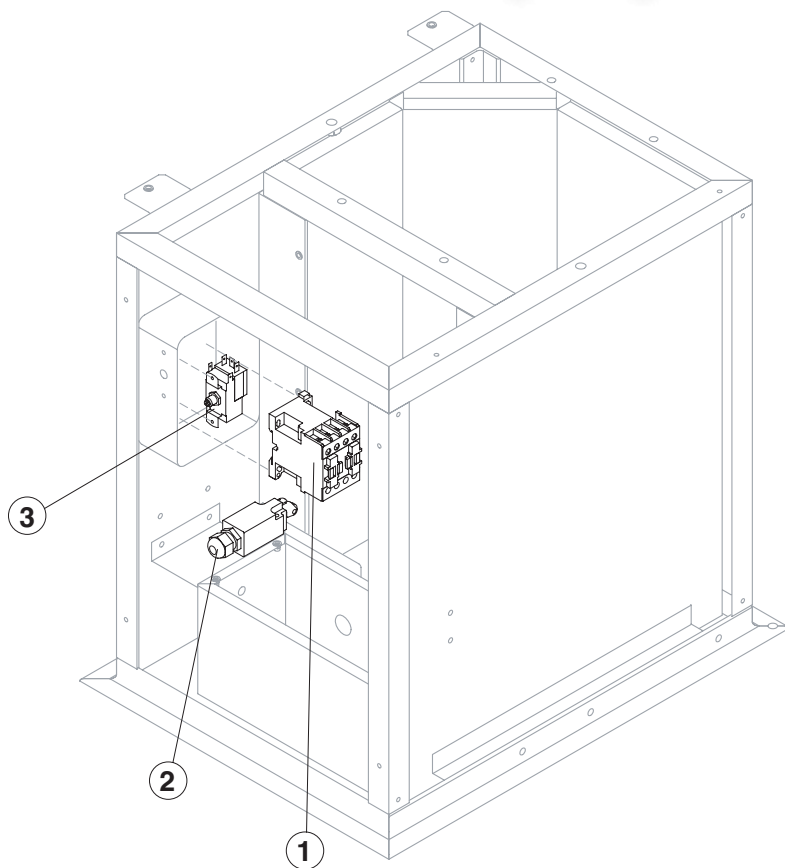
Tensione	Codice	Fino a matr. 386259
T11	C26738	C26711
T12	C26739	C26712



Rif. 14 - Per produttori di ghiaccio con matricola precedente al n° 260297 richiedere anche il Dado (rif. 10) e la Bussola (rif. 11).



+7(812)987-08-81



Rif.	Descrizione Ricambio	Codice
1*	Teleruttore	23594
2	Microinterruttore per Troppo Pieno Ghiaccio	23746
3*	Termostato Contenitore	R23005