



Зип Ощепит

vsezip.ru

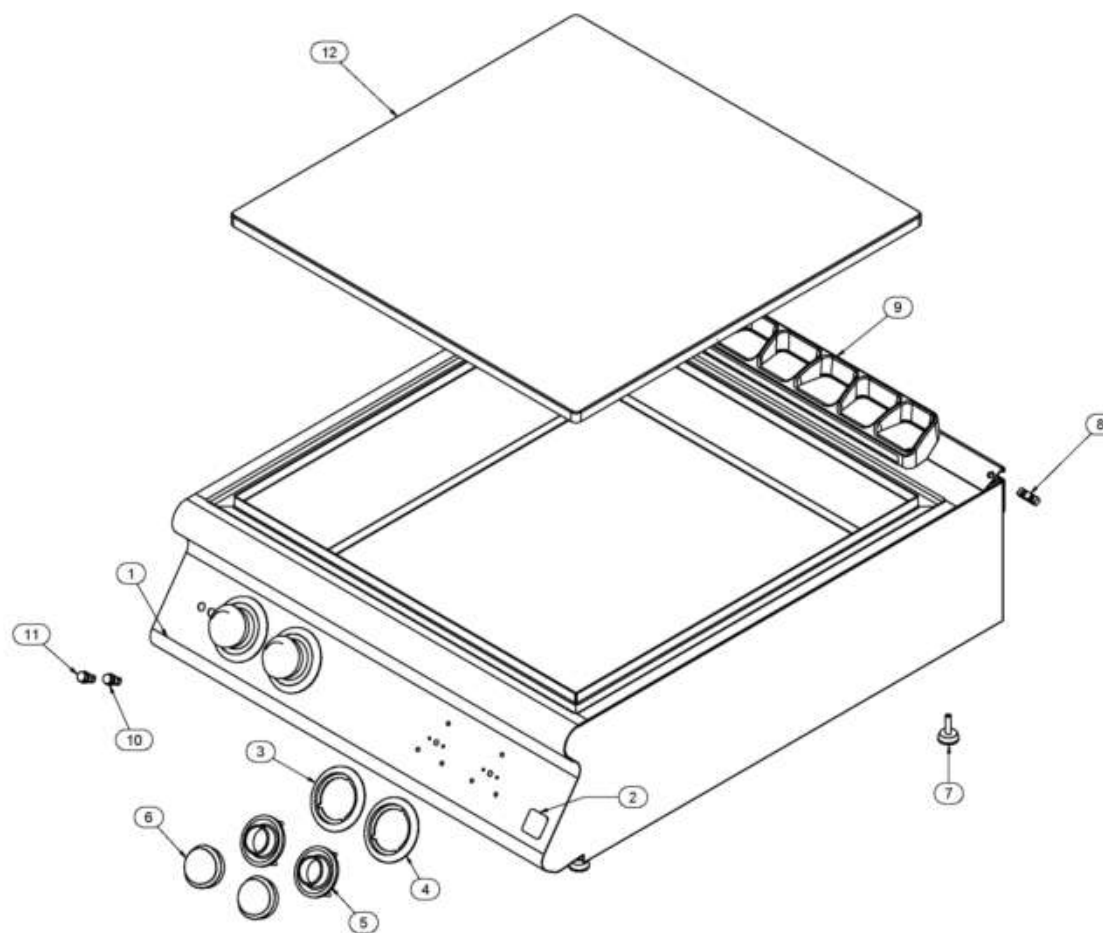
ESPLOSO ESTETICA TOP

+7(812)987-08-81

Mod./Type: _70/... TPE... - _90/... TPE...

cod./num. 2531594.00

data/date: 03/05/2014





Зип Общепит

ESPLOSO ESTETICA TOP

vsezip.ru

812)987-08-81

Pos.	Codice	Descrizione	Da	A
0001	9111357.00	ASS.CRUSCOTTO M80 TPE EM		
0002	982.021.00	MARCHIO "M" 35x35 ALLUMINIO	15/12/2011	31/01/2014
0002	982.023.00	MARCHIO LOGO 35x35 ALLUMINIO EM****	01/02/2014	
0003	910.171.00	GHIERA SERIGRAF.COMETA MIN-MAX ANT.		
0004	910.172.00	GHIERA SERIGRAF.COMETA MIN-MAX POST		
0005	256.235.00	KIT LABIRINTO MANOPOLA GRIGIO EM		
0006	256.234.00	KIT ASSIEME MANOPOLA ELETT. D.6 EM		
0007	951.083.00	PIEDINO D25 M8 H(FILETTO) 54		
0008	941.130.00	PIASTRINA GIUNZIONE POST.APP.EM		
0009	982.013.00	GRIGLIA CAMINO BASSO 600 EMOTION		
0010	963.013.00	LAMPADA SPIA ARANCIONE 230V D.12 EM		
0011	963.014.00	LAMPADA SPIA ROSSA 230V D.12 EM		
0012	681.086.00	PIASTRA TPE 70/80 EM *****		



Зип Общепит

ESPLOSO IMPIANTO TOP

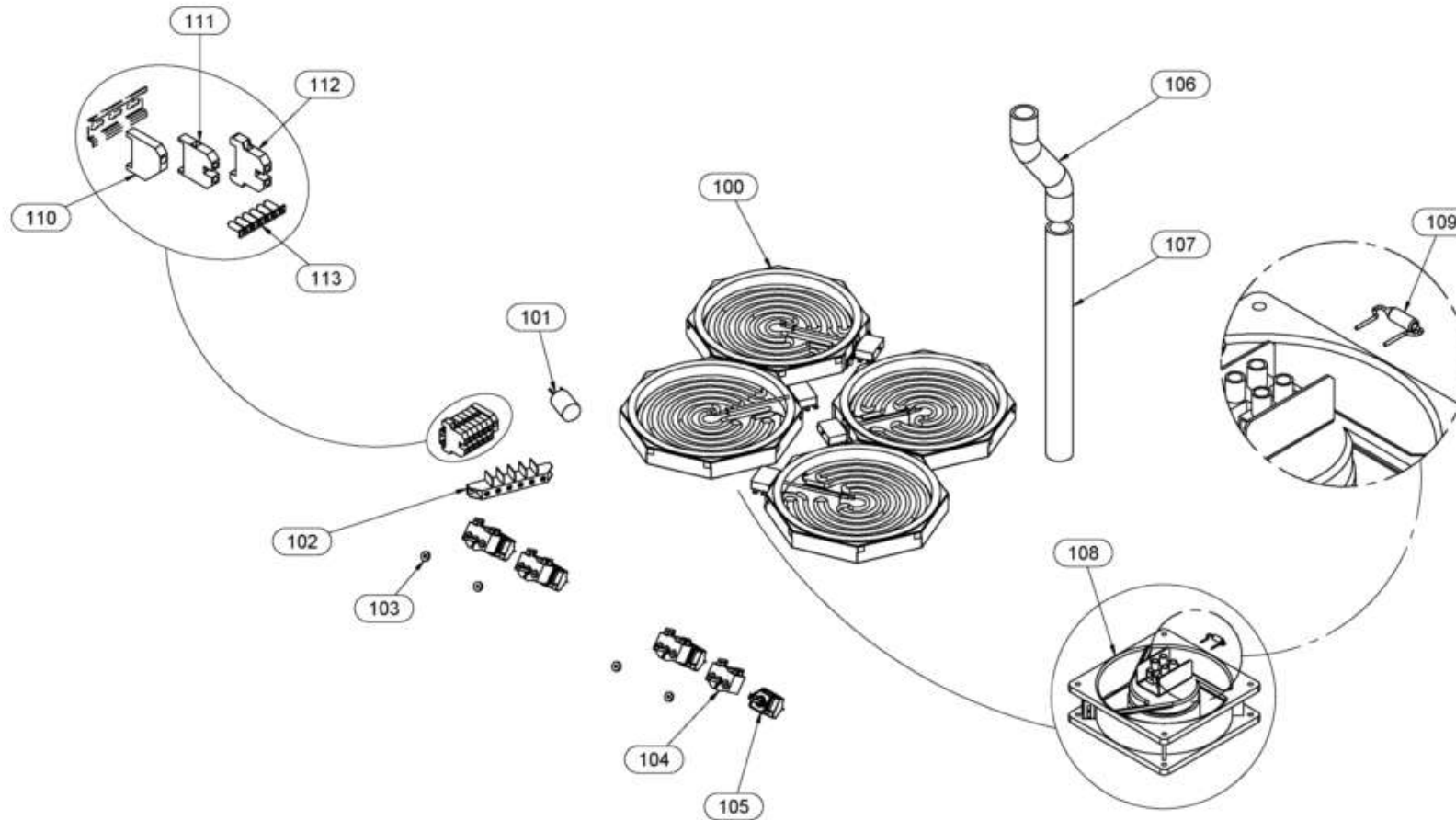
vsezip.ru

+7(812)987-08-81

Mod./Type: 70/... TP... E...
90/... TP... E...

cod./num. 2531633.00

data/date: 13/05/2014





Зип Общепит

ESPLOSO IMPIANTO TOP

vsezip.ru

+7(812)987-08-81

Pos.	Codice	Descrizione	Da	A
0100	665.052.00	RESIST. DOPPIO CIRCUITO 2500W/ 230V		
0101	464.067.00	FILTRO RETE (FC7J1/2)		
0102	612.130.00	ASS. MORS. TRIFAS. + TERRA SUPPORTO		
0102	912.120.00	ASS. MORS.COMP.B.DIN 6 POLI 6 MMQ		
0103	953.020.00	GUARNIZIONE ALBERINO COMP. ELET.4.8		
0104	661.093.00	COMMUTATORE - EGO 49.21015.600		
0105	661.121.00	TERMOSTATO LAV. - EGO 55.19082.809		
0106	0831.2027.00	TUBO D.30X40 EPDM NERO		
0107	0831.2027.00	TUBO D.30X40 EPDM NERO		
0108	764.055.00	VENTILATORE EVAPOR. TR2/3/4 120X120		
0109	663.078.00	TERMOFUSIBILE 110°C - E4A00110C/0		



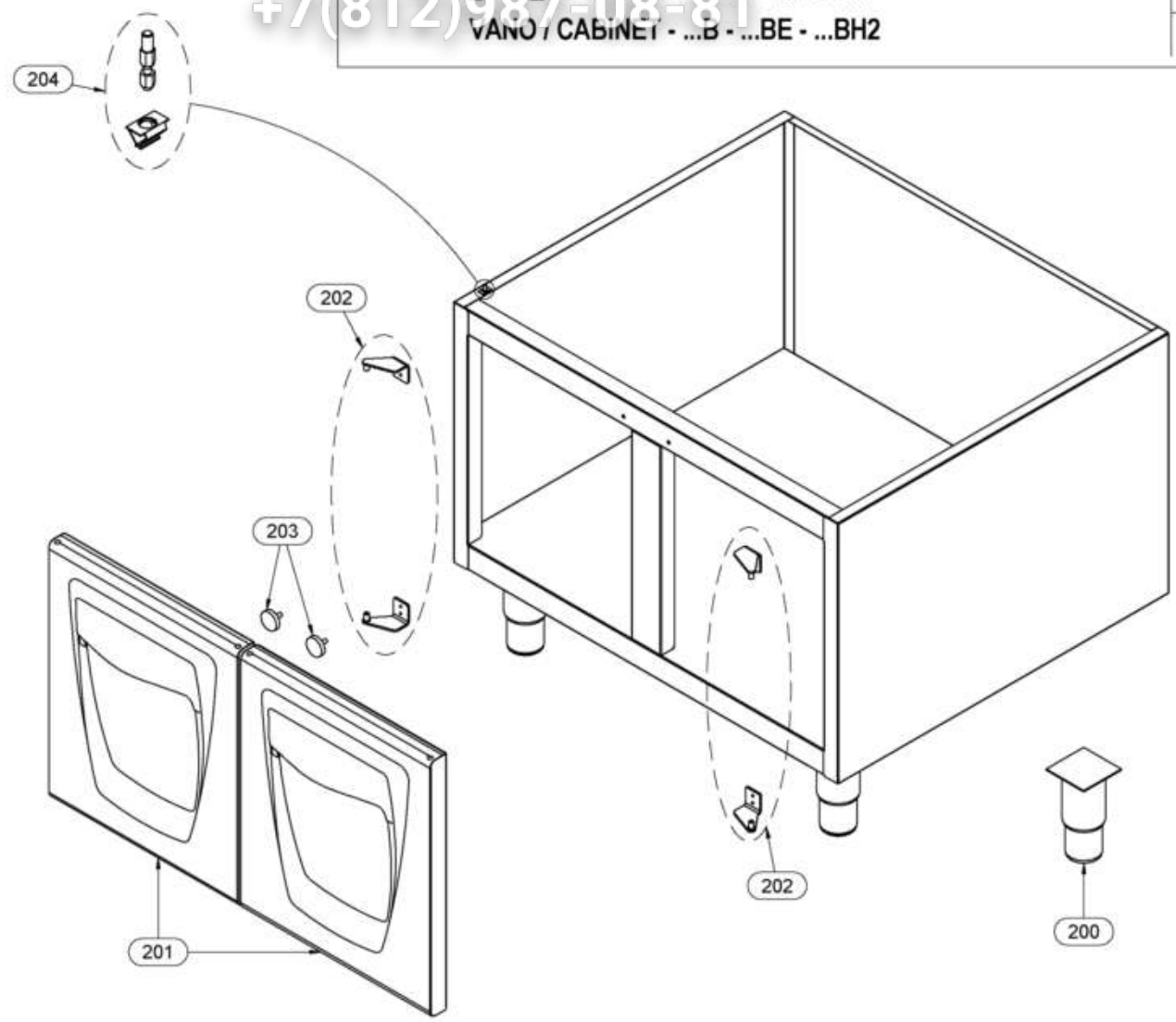
Зип ОщепИТ

ESPLOSO ESTETICA VANO/FORNO

vsezip.ru

Mod./Type: 70 ... 90 ... /10 ... /90 ... /120 ...
+7(812)987-08-81
VANO / CABINET - ...B - ...BE - ...BH2

cod./num. 2531578.00
data/date: 05/06/2014





Зип Общепит

ESPLOSO ESTETICA VANO/FORNO

vsezip.ru

+7(812)987-08-81

Pos.	Codice	Descrizione	Da	A
0200	912.090.00	PIEDE D.2" VITE M10 CENTRALE H135**	15/12/2011	17/05/2013
0200	912.090.14	ASS.PIEDINO 2" H.135 FLANG.73x78x2	18/05/2013	
0201	256.215.00	KIT ASSIEME PORTA VANO M40 EMOTION		
0202	256.216.00	KIT ASS. CERNIERE X PORTA M40+BOCC.		
0203	684.007.00	MAGNETE RPV 22	15/12/2011	01/01/2014
0203	984.006.00	MAGNETE Ø20xH6 - M5x15 - 10KG	02/01/2014	
0204	256.431.00	KIT AGGANCIO BASE VANO PERNO+MOLLA		