



tipo documento:

ESPLOSO

cod. identificazione
J:\Sistema Gestione Qualità (SGQ)\PRODOTTI\Famiglia 1 -
FORNIFORMO ELETRICO 40 90\LEka\ESPLOSI - Forno Elettrico 40
60 90 - LEka\Esplso.KF 911 - KF 911 IX rev.0

titolo documento/identificazione:

KF 911 - KF 911 IX

data

13/01/06

revisione:

Prima emissione - Rev. 0

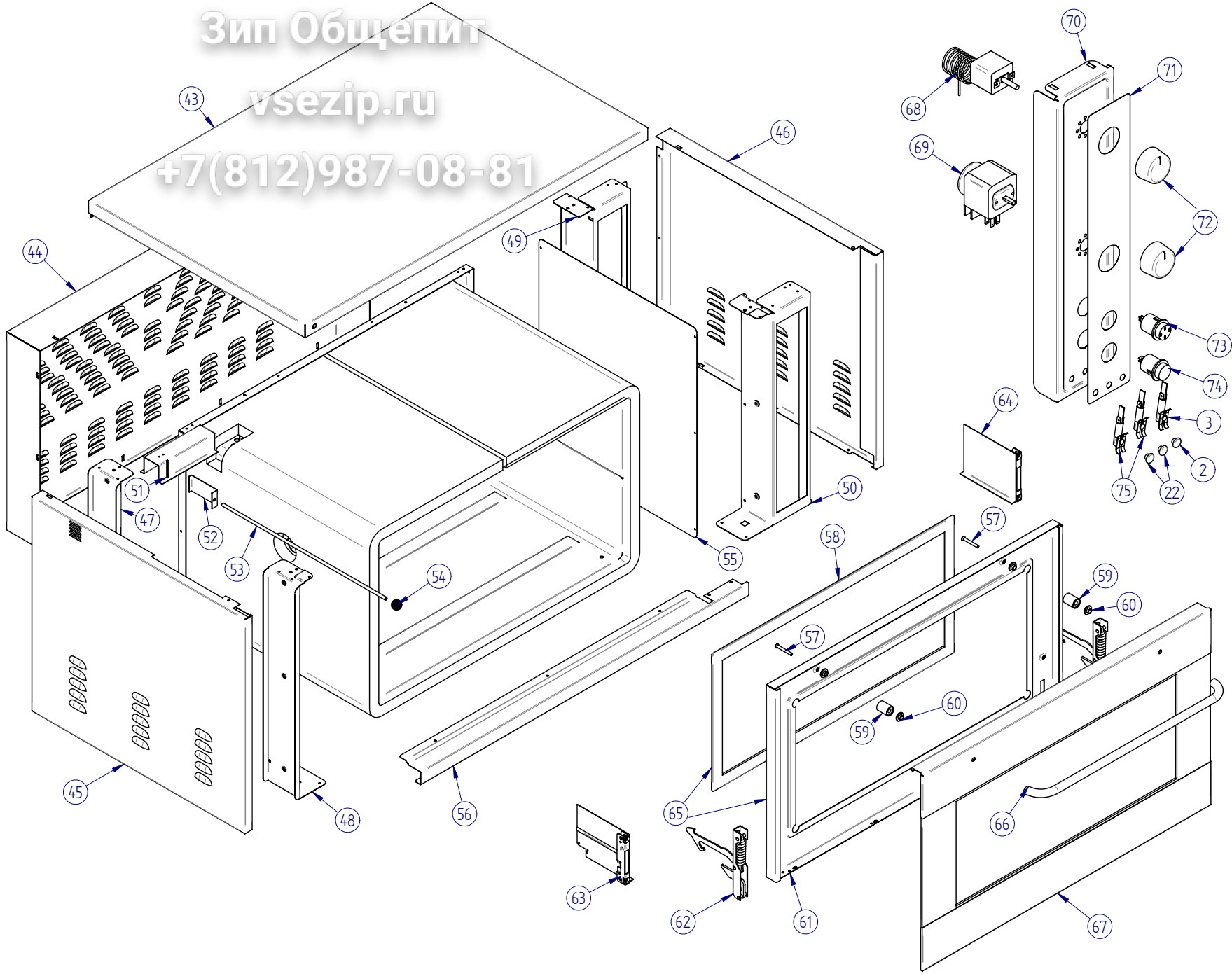
pag.

1/2

Preparazione: (RUT)

Verifica: (RS)

Approvazione: (DG)





tipo documento:

ESPLOSO

KF 911- KF 911 IX

revisione:

Prima emissione - Rev. 0

cod. identificazione

J:\Sistema Gestione Qualità (SGQ)\PRODOTTI\Famiglia 1 -
FORMINFORNO ELETTRICO 40 60 90LEka\ESPLOSI - Forno Elettrico 40
60 90 - LEka\Esploso.KF 911 - KF 911 IX rev.0

data

13/01/06

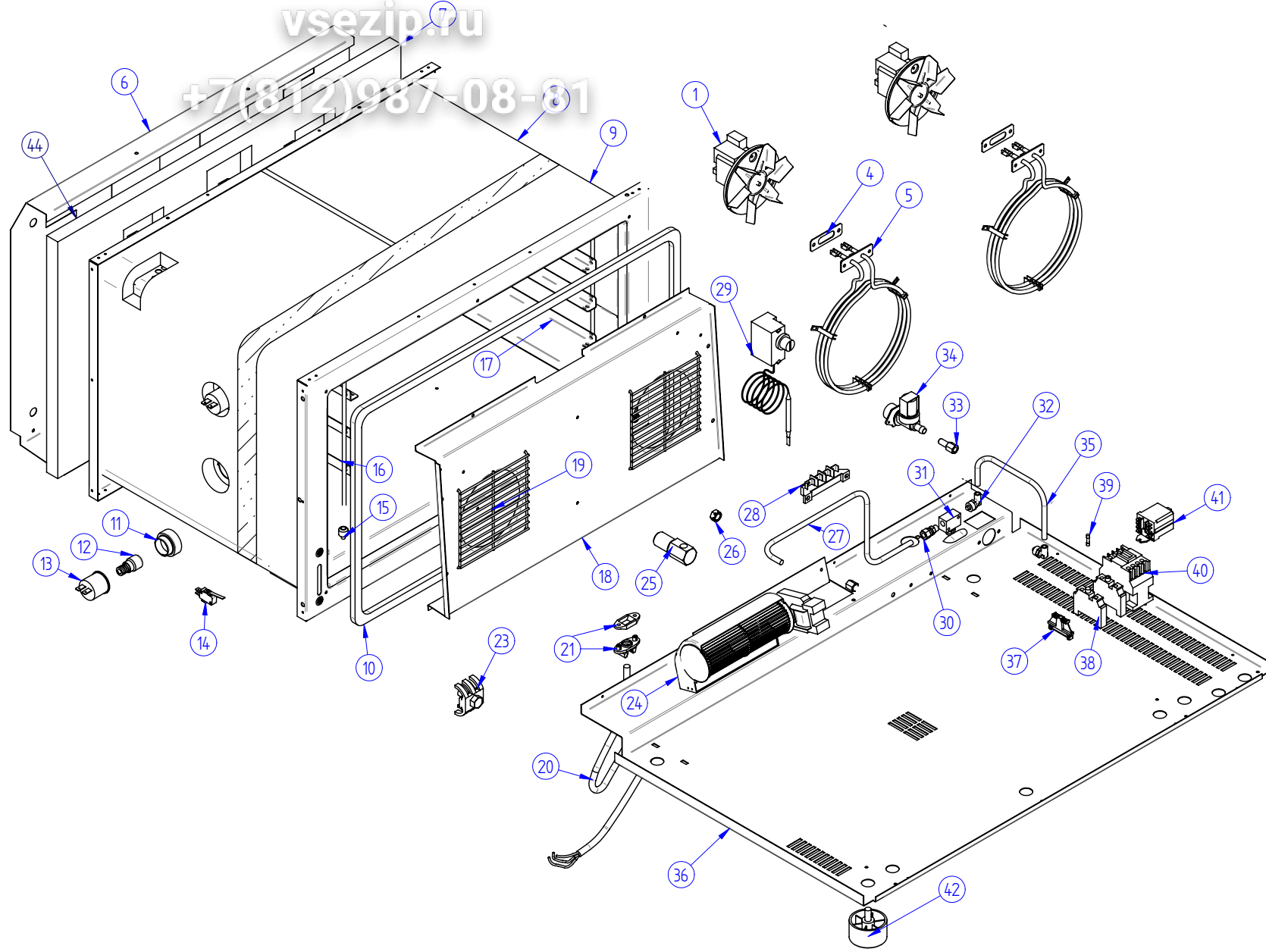
pag.

2/2

Preparazione: (RUT)

Verifica: (RS)


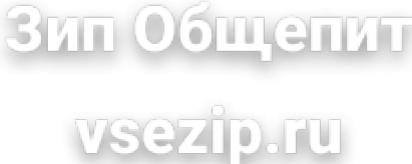
Approvazione: (DG)



Зип Общепит

vsezip.ru


+7(812)987-08-81

	tipo documento: <div style="text-align: center;">  vsezip.ru +7(812)987-08-81 NOMENCLATURA RICAMBI </div>	cod. identificazione Sistema Gestione Qualità (SGQ)\PRODOTTI\Famiglia 1 - FORNI\FORNO ELETTRICO 40 60 90\LEka\NOMENCLATURA RICAMBI - Forno Elettrico 40 60 90 - LEka\Nomenclatura ricambi KF 911 - KF 911 IX rev.1
	titolo documento/identificazione: <div style="text-align: center;"> KF 911 - KF 911 IX </div>	data 05/02/2008
	revisione: <div style="text-align: center;"> Rev. 1 - Aggiornati codici N°6 - 24 - 63 - 67 </div>	pag. 1/3

Preparazione: (DB2)	Verifica: (DB)	Approvazione: (RUT)
---------------------	----------------	---------------------

NOTE: LA LETTERA "A" ASSOCIATA AD UN NUMERO IDENTIFICA LA VERSIONE KF 911 (CON CAMERA DI COTTURA SMALTATA), LA "B" LA VERSIONE KF 911 IX (CAMERA DI COTTURA IN ACCIAIO INOX), LA LETTERA "C" IDENTIFICA I SUPPORTI LATERALI 60X40, LA "D" I SUPPORTI LATERALI 1/1GN, IL 29E E' STATO SOSTITUITO DAL 29 A PARTIRE DAL 01/07/05.

N. ESPLOSO	DENOMINAZIONE	CODICE	NOTE
1	MOTOVENTILATORE RADIALE CON VENTOLA	11950057000	
2	GEMMA LUCE SPIA VERDE FLUOR.	09950388535	
3	CORPO LUCE SPIA VERDE FLUOR.	09950377000	
4	GUARNIZIONE RESISTENZA CIRCOLARE	01960368000	
5	RESISTENZA CIRCOLARE 230 V 1600W	09950987000	
6	SUPPORTO LANA DI VETRO	01960829712	
7	PANNELLO POST. LANA DI VETRO	09960277400	
8	PANNELLO LANA VETRO LATERALE	09960267400	
9A	MUFFOLA COMPLETA SMALTATA	09981709907	
9B	MUFFOLA COMPLETA INOX	09981709101	
10	GUARNIZIONE FACCIATA	09981148000	
11	VETRO PORTALAMPADA	09950208400	
12	LAMPADINA 15W 240V	01950108400	
13	CORPO PORTALAMPADA	09950197400	
14	MICROPORTA CON LEVA	09951727000	
15	PERNO DI BASE PER GRIGLIA	09960298715	
16C	SUPPORTO LATERALE SX 60X40	09960389102	
16D	SUPPORTO LATERALE SX 1/1 GN	09962617915	
17C	SUPPORTO LATERALE DX 60X40	09960359102	
17D	SUPPORTO LATERALE DX 1/1 GN	09962607915	
18A	CARTER ARIA SMALTATO	09980869907	

	tipo documento: <div style="text-align: center;"> Зип Общепит vsezip.ru NOMENCLATURA RICAMBI </div>	cod. identificazione Sistema Gestione Qualità (SGQ)\PRODOTTI\Famiglia 1 - FORNI\FORNO ELETTRICO 40 60 90\LEka\NOMENCLATURA RICAMBI - Forno Elettrico 40 60 90 - LEka\Nomenclatura ricambi KF 911 - KF 911 IX rev.1
	titolo documento/identificazione: <div style="text-align: center;"> KF 911 - KF 911 IX </div>	data 05/02/2008
	revisione: <div style="text-align: center;"> Rev. 1 - Aggiornati codici N°6 - 24 - 63 - 67 </div>	pag. 2/3

Preparazione: (DB2)	Verifica: (DB)	Approvazione: (RUT)
---------------------	----------------	---------------------

NOTE: LA LETTERA "A" ASSOCIATA AD UN NUMERO IDENTIFICA LA VERSIONE KF 911 (CON CAMERA DI COTTURA SMALTATA), LA "B" LA VERSIONE KF 911 IX (CAMERA DI COTTURA IN ACCIAIO INOX), LA LETTERA "C" IDENTIFICA I SUPPORTI LATERALI 60X40, LA "D" I SUPPORTI LATERALI 1/1GN, IL 29E E' STATO SOSTITUITO DAL 29 A PARTIRE DAL 01/07/05

N. ESPLOSO	DENOMINAZIONE	CODICE	NOTE
30	RACCORDO DIRITTO MASCHIO C.1/8-8	09960468715	
31	REGOLATORE DI FLUSSO UNIDIREZ.	09980758900	
32	RACCORDO AD ANGOLO 1/8 8/6	09960798715	
33	NIPPLES USCITA ELETTROVALVOLA	09980888700	
34	ELETTROVALVOLA PER ACQUA	11950277000	
35	TUBO NYLON NEUTRO	09960478500	
36	FONDO	09973659712	
37	FERMO LATERALE	11950137000	
38	MORSETTO PORTA FUSIBILE	11950147000	
39	FUSIBILE 2,5 A	11950227000	
40	CONTATTORE	11950717000	
41	RELE' DI POTENZA 16A	09950287000	
42	PIEDINO H 36	09960058500	
43	COPERCHIO	09973739202	
44	SCHIENA	09973749202	
45	FIANCO SX	09973729202	
46	FIANCO DX	09973719202	
47	PIANTONE POSTERIORE SINISTRO	09973709712	
48	PIANTONE ANTERIORE SINISTRO	09973699712	
49	PIANTONE POSTERIORE DESTRO	09973689712	
50	PIANTONE ANTERIORE DESTRO	09973679712	



	tipo documento: NOMENCLATURA RICAMBI	cod. identificazione Sistema Gestione Qualità (SGQ) PRODOTTI Famiglia 1 - FORNI FORNO ELETTRICO 40 60 90 LEKa NOMENCLATURA RICAMBI - Forno Elettrico 40 60 90 - LEKa Nomenclatura ricambi KF 911 - KF 911 IX rev.1
	titolo documento/identificazione: KF 911 - KF 911 IX	data 05/02/2008
	revisione: Rev. 1 - Aggiornati codici N°6 - 24 - 63 - 67	pag. 3/3

Зип Общепит
vsezip.ru
+7(812)987-08-81

Preparazione: (DB2)	Verifica: (DB)	Approvazione: (RUT)
---------------------	----------------	---------------------

NOTE: LA LETTERA "A" ASSOCIATA AD UN NUMERO IDENTIFICA LA VERSIONE KF 911 (CON CAMERA DI COTTURA SMALTATA), LA "B" LA VERSIONE KF 911 IX (CAMERA DI COTTURA IN ACCIAIO INOX), LA LETTERA "C" IDENTIFICA I SUPPORTI LATERALI 60X40, LA "D" I SUPPORTI LATERALI 1/1GN, IL 29E E' STATO SOSTITUITO DAL 29 A PARTIRE DAL 01/07/05

N. ESPLOSO	DENOMINAZIONE	CODICE	NOTE
64	PORTARULLINO DX	01981599512	
65A	PORTA INTERNA SMALTATA CON VETRO	09981889907	
65B	PORTA INTERNA INOX CON VETRO	09981889302	
66	MANIGLIA TONDINO INOX Ø 16x1	09960209002	
67	VETRO ESTERNO CON SUPPORTI E FASCIE	09981498418	
68	TERMOSTATO DI REGOLAZIONE 859	09952637000	
69	FINE COTTURA LOGARITMICO	09950507000	
70	CRUSCOTTO CON BASSOFONDO	09973759002	
71	PELLICOLA POLICARBONATO	09973408518	
72	MANOPOLA SNACK G. ORIZZONTALE	09960028500	
73	PULSANTE UMIDIFICATORE	09951677000	
74	INTERRUTTORE 16A ON/OFF	09951707000	
75	CORPO LUCE SPIA ARANCIO	01950377000	