

Зип Общепит

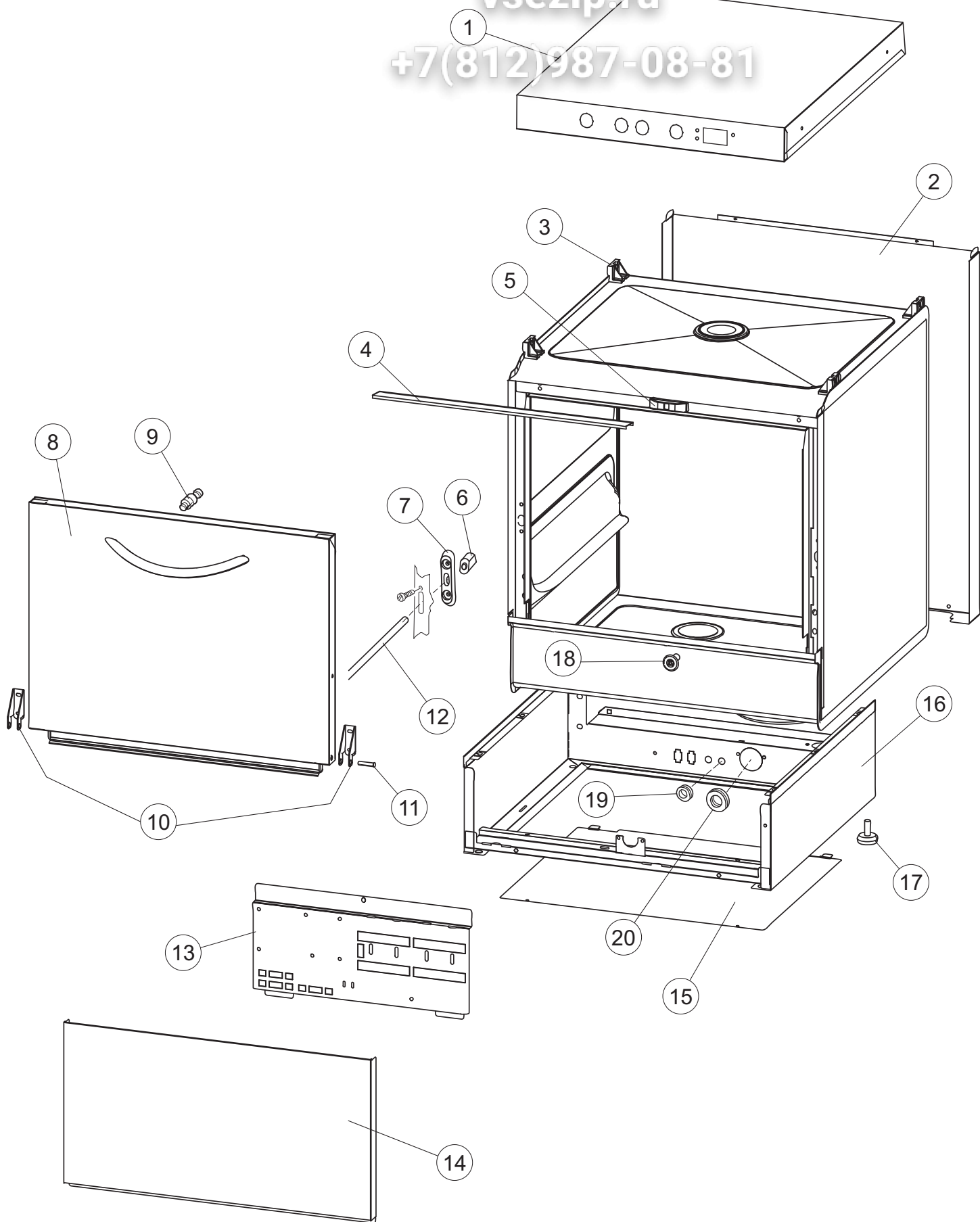
vsezip.ru

**ELETTPOBAP**  
+7(812)987-08-81

**SPARE PARTS CATALOGUE  
ERSATZTEILKATALOG  
CATALOGUE PIECES DETACHEES  
CATALOGO PARTI RICAMBIO  
CATALOGO DE PIEZAS DE RECAMBIO  
CATALOGO PECÇAS DE REPOSICAO**

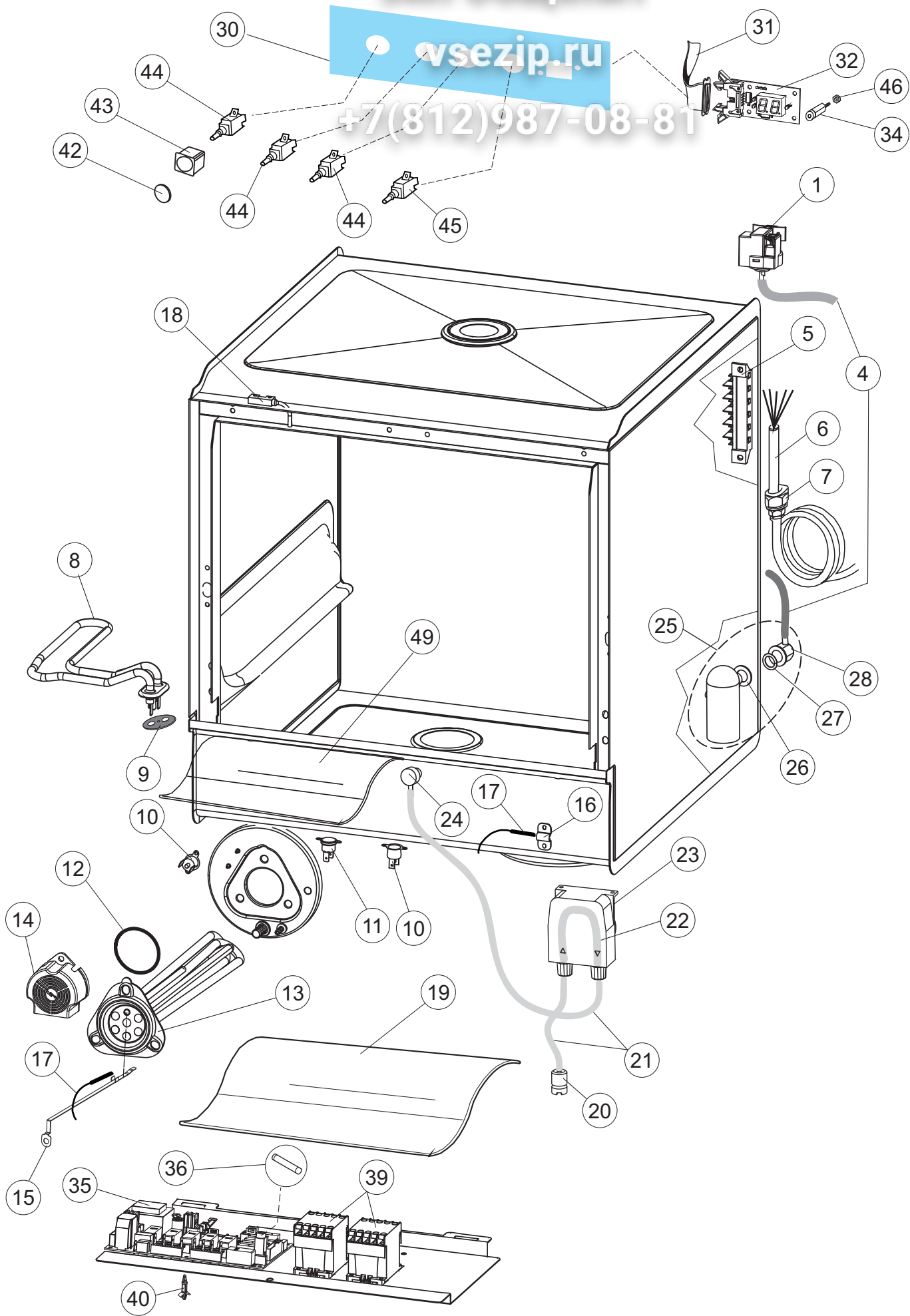
**Fast 60**

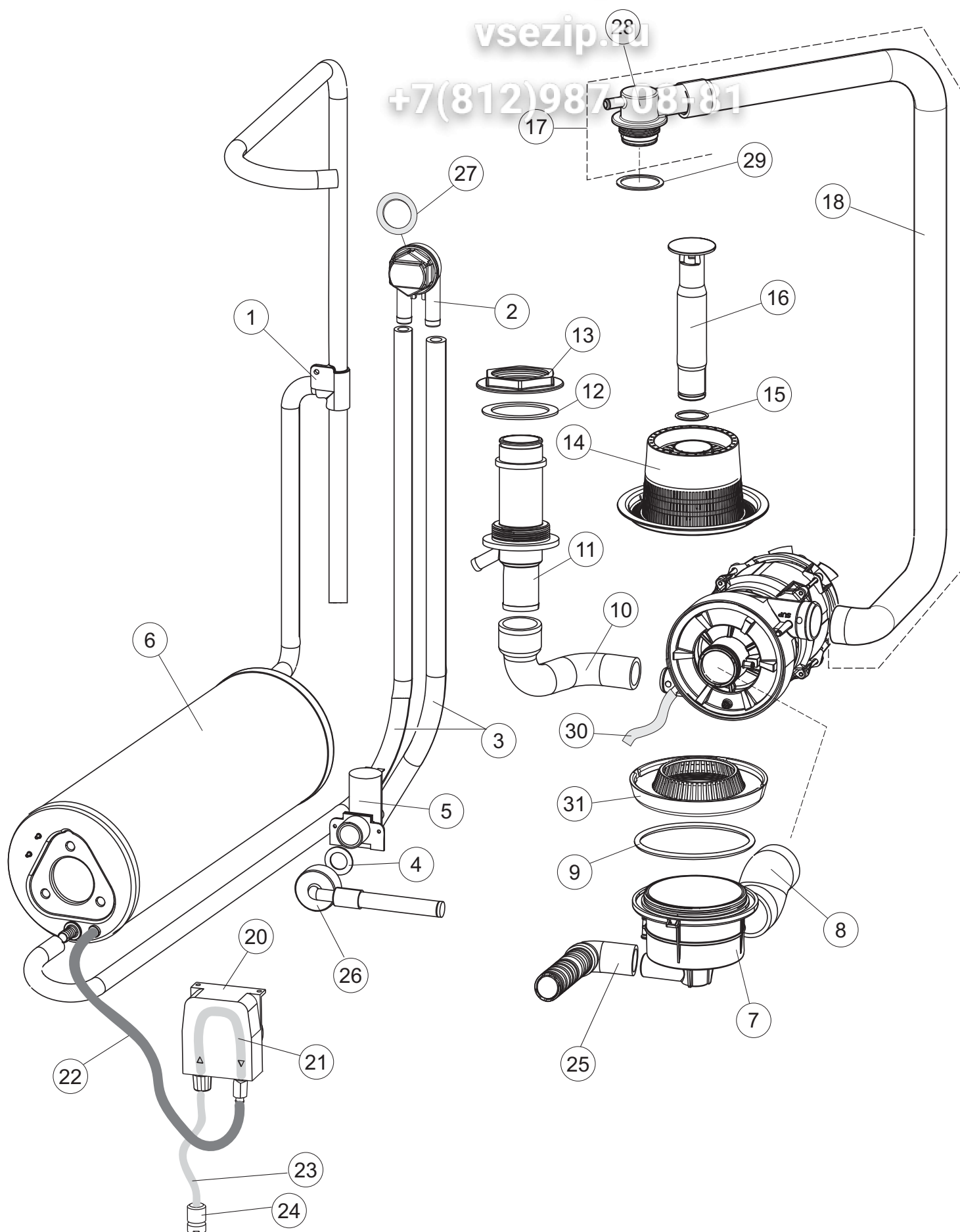
**17-10-2016**



# 2 Зип-Общепит

vsezip.ru  
+7(812)987-08-81

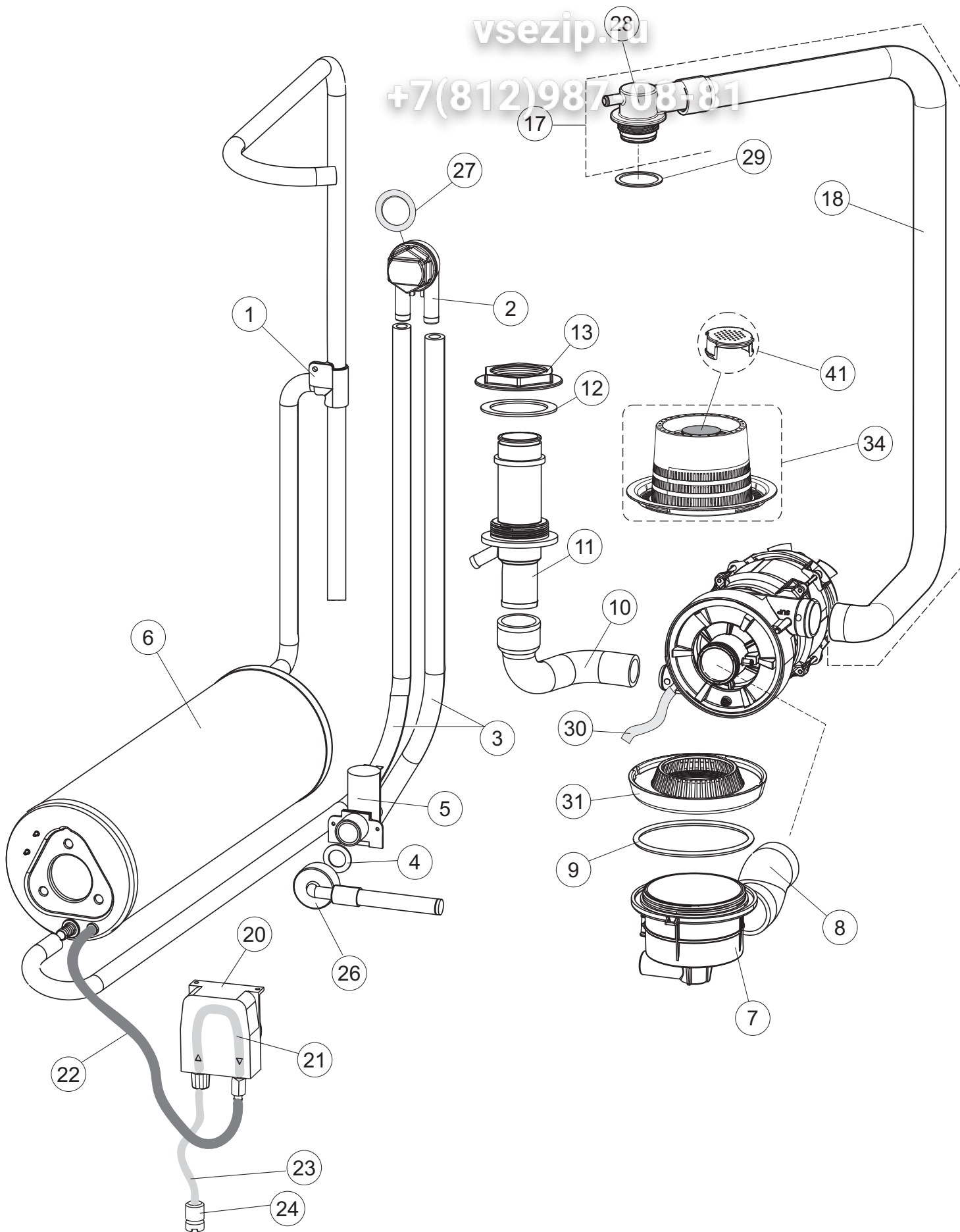


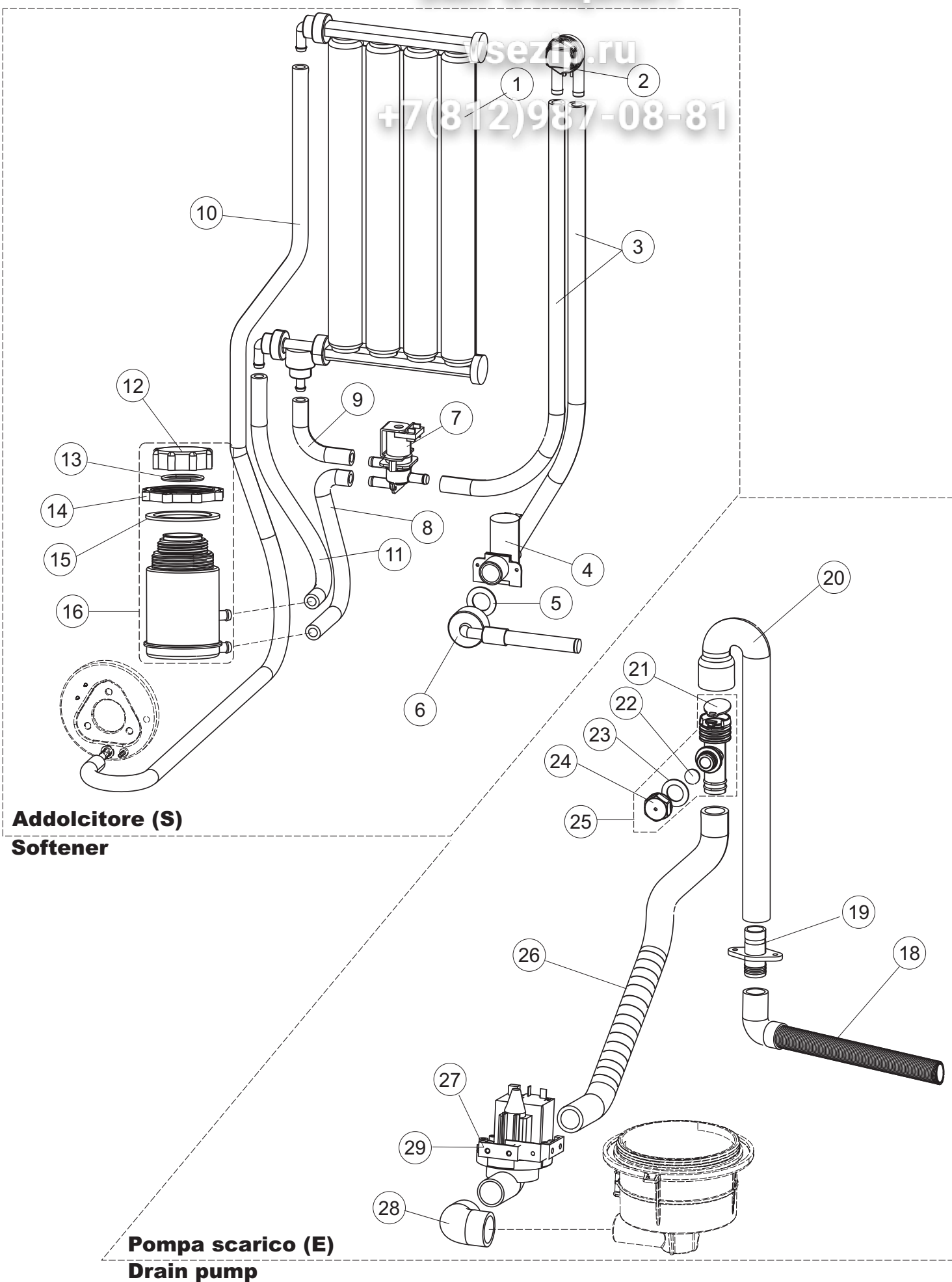


# 4 Зип-Общепит

vsezip.ru

+7(812)987-08-81





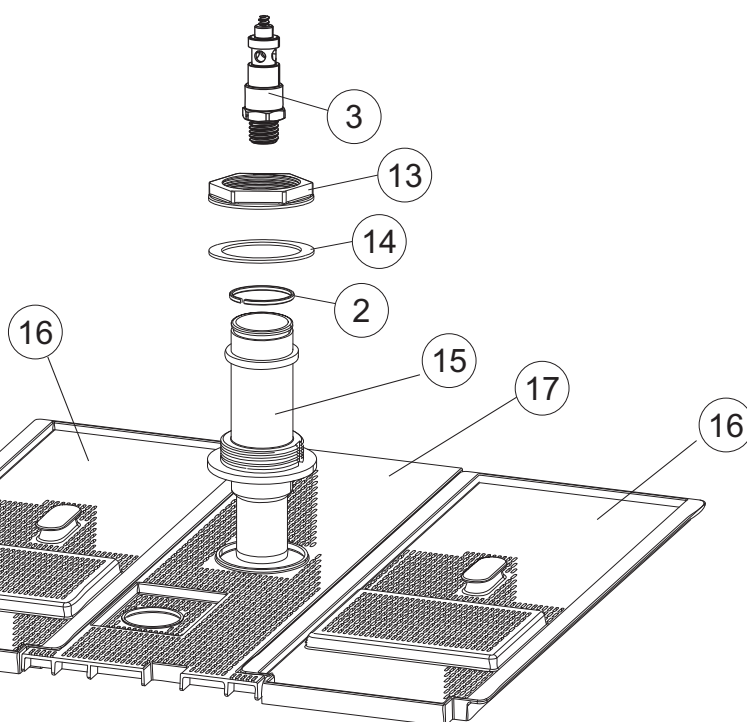
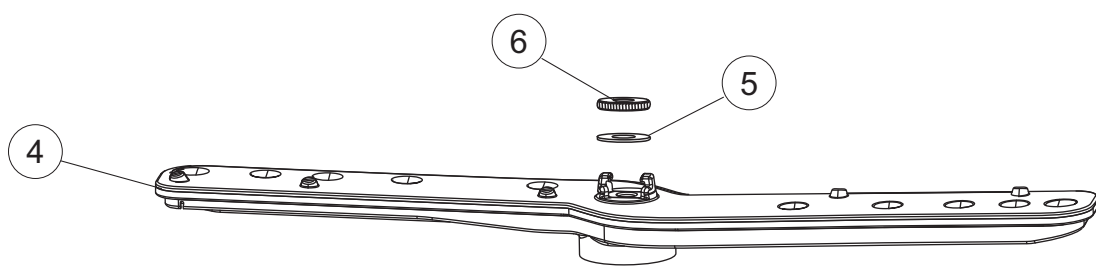
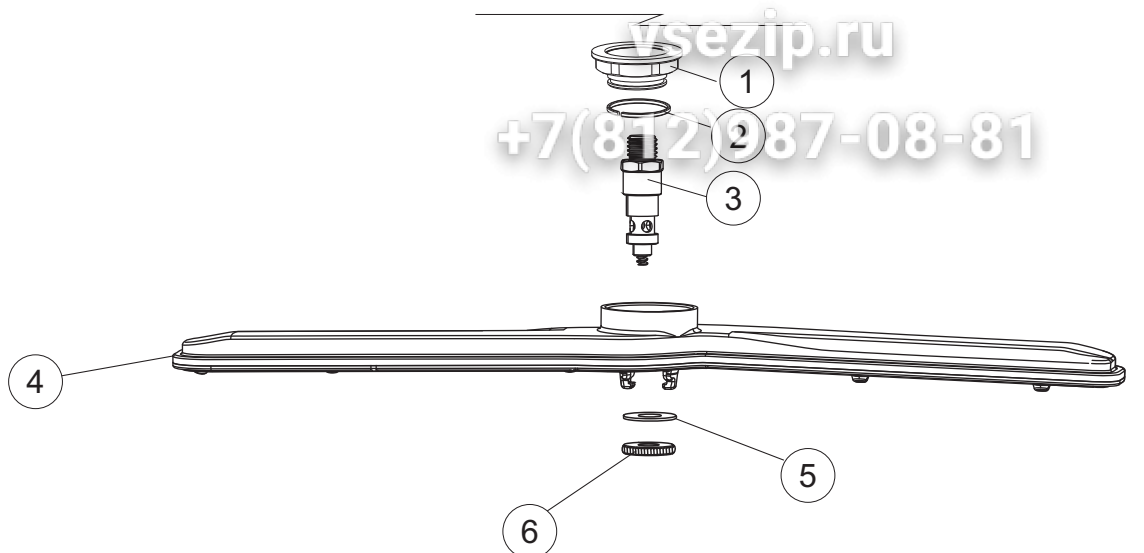
**Addolcitore (S)**  
**Softener**

**Pompa scarico (E)**  
**Drain pump**

# 6 Zip Общепит

vsezip.ru

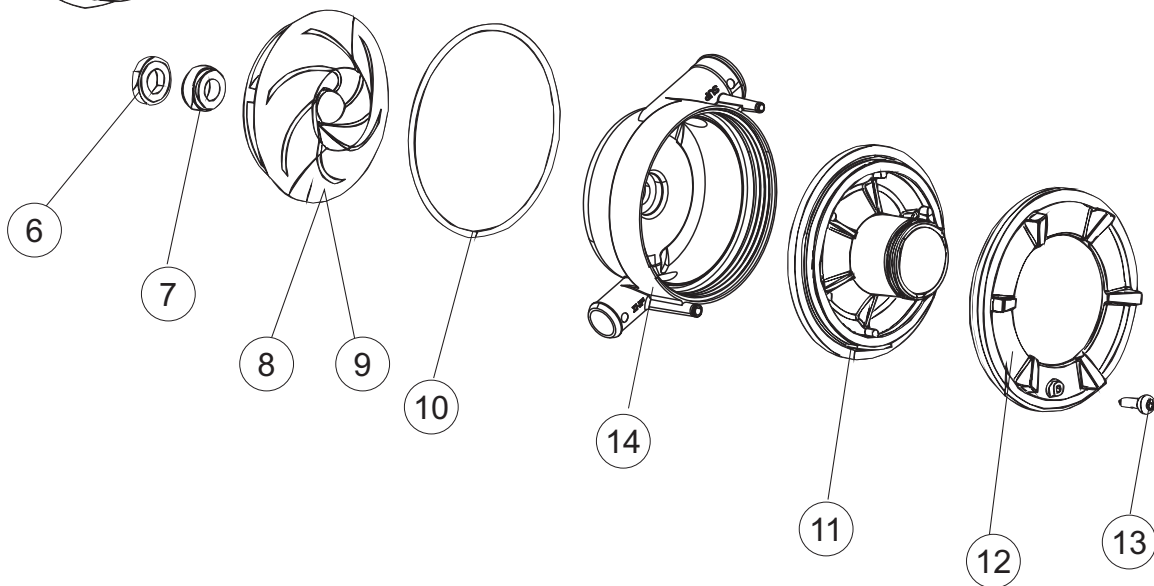
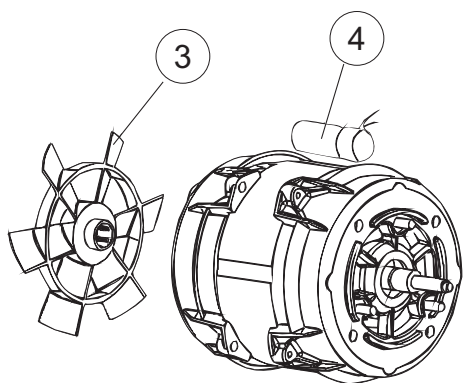
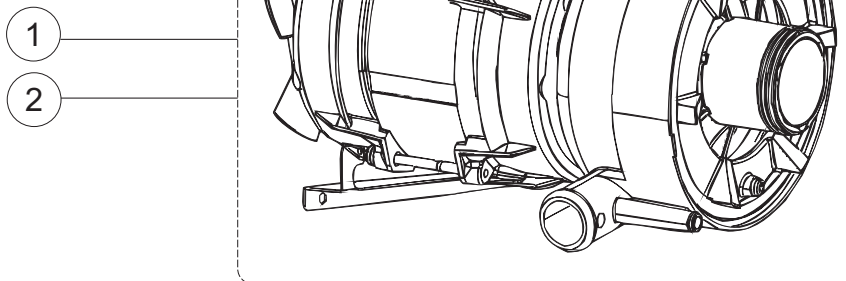
+7(812)987-08-81



# 7 Зип-Общепит

vsezip.ru

+7(812)987-08-81





(\*) Ricambio consigliato.

Зип Общепит

vsezip.ru

| Pagina | Posizione | Codice ricambio | Vecchio codice | Descrizione  |
|--------|-----------|-----------------|----------------|--|
| 1      | 1         | 004316          |                | NON A LISTINO                                      |
| 1      | 2         | 022159          |                | PANNELLO POSTERIORE                                |
| 1      | 3         | 035113          |                | STAFFA ASSEMBLAGGIO PANNELLI                       |
| 1      | 4         | 437081          | REB437081      | GUARNIZIONE SPORTELLO 50/505                       |
| 1      | 5         | 994012          | DWS30          | SERRATURA PER SPORTELLO PER LAVASTOVI-             |
| 1      | 6         | 417041          | REB417041      | DADO BATTUTA SPORTELLO                             |
| 1      | 7         | 307003          | REB307003      | BATTUTA DADO ASTA SPORTELLO                        |
| 1      | 8         | 029685          |                | SPORTELLO  |
| 1      | 9         | 325066          | REB325066      | PIOLO SERRATURA SPORTELLO                          |
| 1      | 10        | 311019          | REB311019      | CERNIERA PORTA D18/G25                             |
| 1      | 11        | 325036          | REB325036      | PERNO PER CERNIERA SPORTELLO PER                   |
| 1      | 12        | 304021          | REB304021      | ASTA TIRANTE SPORTELLO PER LAVASTOVIGLIE           |
| 1      | 13        | 035112          |                | PANNELLO COMPONENTI ELETTRICI                      |
| 1      | 14        | 012338          |                | PANNELLO ANTERIORE                                 |
| 1      | 15        | 030195          |                | PROTEZIONE INFERIORE PER ZOCCOLO PER LAVABICCHIERI |
| 1      | 16        | 040123          |                | BASE TELAIO LA500                                  |
| 1      | 17        | 461019          | REB461019      | PIEDINO ESAGONALE REGOLABILE PER LAVA-             |
| 1      | 18        | 480153          |                | TAPPO  |
| 1      | 19        | 459006          | REB459006      | PASSACAVO D INT 9 D EST 16                         |
| 1      | 20        | 459004          | REB459004      | PASSACAVO PER POMPA DI SCARICO                     |
| 2      | 1         | 224031          |                | PRESSOSTATO DIGITALE 560-AC-002                    |
| 2      | 4         | 143235          |                | TUBO 4x7 SILICONE TRASPARENTE CRP                  |
| 2      | 5         | 220011          | REB220011      | MORSETTIERA  |
| 2      | 6         | H.374339-2      |                | CAVO MACCHINA H07RN-F 5X2.5X2.5MT                  |
| 2      | 7         | 459005          | REB459005      | SERRACAVO  |
| 2      | 8         | 230112          |                | RESISTENZA.V.1400W-230V.LA50                       |
| 2      | 9         | 437086          | REB437086      | GUARNIZIONE RESISTENZA VASCA                       |
| 2      | 10        | 236047          | REB236047      | TERMOSTATO 95°C                                    |
| 2      | 11        | 236052          |                | TERMOSTATO 90°+/-3°C                               |
| 2      | 12        | 456002          | REB456002      | guarnizione o-ring                                 |
| 2      | 13        | 230111          |                | RESIST.B.4900W/230-400V                            |
| 2      | 14        | 69870           |                | PROTEZIONE RESISTENZA BOILER                       |

(\*) Ricambio consigliato.

Зип Общепит

vsezip.ru

+7(812)987-08-81

| Pagina | Posizione | Codice ricambio | Vecchio codice | Descrizione   |
|--------|-----------|-----------------|----------------|---|
| 2      | 15        | 69871           |                | PORTASONDA  |
| 2      | 16        | 028105          |                | PIASTRINA FERMA SONDA   |
| 2      | 17        | 231016          |                | SONDA TEMPERATURA   |
| 2      | 18        | 80871           |                | MICRO MAGNETICO   |
| 2      | 19        | 214114          |                | PROTEZIONE TRASPARENTE PER IMPIANTO ELETTRICO PER LAVASTOVIGLIE |
| 2      | 20        | 121993          |                | GRUPPO FILTRO+ZAVORRA DOSATORE                                  |
| 2      | 21        | 143194          | REB143194      | TUBO 4x6 CRISTAL TRASPARENTE                                    |
| 2      | 22        | 143267          |                | TUBETTO SANTOPRENE 6X10 RACCORDI +GHIERE                        |
| 2      | 23        | 209039          |                | DOSATORE DETERGENTE   |
| 2      | 24        | 999348          |                | GRUPPO RACCORDO INIEZIONE DETERGENTE                            |
| 2      | 25        | 984007          |                | GRUPPO CAMPANA PRESSOSTATO                                      |
| 2      | 26        | 437019          | REB437019      | GUARNIZIONE TRAPPOLA ARIA PRESSOSTATO                           |
| 2      | 27        | 456020          | REB456020      | guarnizione o-ring  |
| 2      | 28        | 468029          | REB468029      | RACCORDO TRAPPOLA ARIA PRESSOSTATO                              |
| 2      | 30        | 026821          |                | NON A LISTINO   |
| 2      | 31        | 211013          |                | CAVO FLAT GET50 LA50(2,30MT)                                    |
| 2      | 32        | 74902           |                | TASTIERA  |
| 2      | 34        | 419036          |                | DISTANZIALI SCHEDA  |
| 2      | 35        | 215042-5        |                | NON A LISTINO   |
| 2      | 36        | 228010          |                | FUSIBILE 5X20 T4A RITARDATO 250V                                |
| 2      | 39        | 229042          |                | CONTATTO AUSILIARIO   |
| 2      | 40        | 461028          |                | PIEDINO PLAST.SCHEDA 5309AA00XS                                 |
| 2      | 42        | 227079          |                | TASTO GOFFRATO BIANCO   |
| 2      | 43        | 226128          |                | CORPO PULSANTE  |
| 2      | 44        | 208010          | REB208010      | INTERRUTTORE DOPPIO   |
| 2      | 45        | 226071          | REB226071      | PULSANTE DOPPIO CONTATTO  |
| 2      | 46        | 417119          |                | DADO  |
| 2      | 49        | 214108          |                | TENDINA PVC PROTEZIONE CABLAGGIO                                |
| 3      | 1         | 143263          |                | TUBO TRE VIE  |
| 3      | 2         | 144030          |                | GRUPPO VALVOLA NON RITORNO                                      |
| 3      | 3         | 143004          | REB143004      | TUBO  |
| 3      | 4         | 437041          | REB437041      | GUARNIZIONE 3/4   |

(\*) Ricambio consigliato.

Зип Общепит

vsezip.ru

+7(812)987-08-81

| Pagina | Posizione | Codice ricambio | Vecchio codice | Descrizione                          |
|--------|-----------|-----------------|----------------|--------------------------------------|
| 3      | 5         | 240011          | REB240011      | VALVOLA DI CARICO 1VIA               |
| 3      | 6         | 104060          |                | BOILER                               |
| 3      | 7         | 136030          |                | CORPO ASPIRAZIONE SCARICO            |
| 3      | 8         | 127082          |                | MANICOTTO MANDATA LAVAGGIO           |
| 3      | 9         | 456076          |                | O-RING                               |
| 3      | 10        | 127085          |                | MANICOTTO MANDATA LAVAGGIO           |
| 3      | 11        | 115143          |                | COLLETORE LAVAGGIO                   |
| 3      | 12        | 437102          |                | GUARNIZIONE CONDOTTO INFER.LA50      |
| 3      | 13        | 429073          |                | GHIERA                               |
| 3      | 14        | 121120          |                | FILTRO VASCA                         |
| 3      | 15        | 456081          |                | guarnizione o-ring                   |
| 3      | 16        | 142058          |                | TROPPOPIENO                          |
| 3      | 17        | 115150          |                | COLLETORE                            |
| 3      | 18        | 127133          |                | MANICOTTO CONDOTTA LAVAGGIO LA500    |
| 3      | 20        | 209036          |                | DOSATORE BRILLANTANTE                |
| 3      | 21        | 143266          |                | TUBETTO SIL.5X10 MP2NERO+V.I(SEKO)   |
| 3      | 22        | 143005          | SPG10          | TUBO IN GOMMA TELATA 5X12 NERO       |
| 3      | 23        | H.775601        |                | TUBO 4x6 CRISTAL BLUE PVC            |
| 3      | 24        | 121149          |                | FILTRO DOSATORE                      |
| 3      | 25        | 143252          |                | TUBO SCARICO LA50                    |
| 3      | 26        | 143270          |                | TUBO CARICO 3/4G D.I.10 2MT          |
| 3      | 27        | 437080          |                | GUARNIZIONE                          |
| 3      | 28        | 115149          |                | PIANTONE CENTRALE SUP. X COND. LA500 |
| 3      | 29        | 437113          |                | GUARNIZIONE CORPO INFER.LA40-50      |
| 3      | 30        | H.165168        |                | TUBO TRASPARENTE                     |
| 3      | 31        | 429072          |                | GHIERA                               |
| 4      | 1         | 143263          |                | TUBO TRE VIE                         |
| 4      | 2         | 144030          |                | GRUPPO VALVOLA NON RITORNO           |
| 4      | 3         | 143004          | REB143004      | TUBO                                 |
| 4      | 4         | 437041          | REB437041      | GUARNIZIONE 3/4                      |
| 4      | 5         | 240011          | REB240011      | VALVOLA DI CARICO 1VIA               |
| 4      | 6         | 104060          |                | BOILER                               |

(\*) Ricambio consigliato.

Зип Общепит

vsezip.ru

+7(812)987-08-81

| Pagina | Posizione | Codice ricambio | Vecchio codice | Descrizione                          |
|--------|-----------|-----------------|----------------|--------------------------------------|
| 4      | 7         | 136030          |                | CORPO ASPIRAZIONE SCARICO            |
| 4      | 8         | 127082          |                | MANICOTTO MANDATA LAVAGGIO           |
| 4      | 9         | 456076          |                | O-RING                               |
| 4      | 10        | 127085          |                | MANICOTTO MANDATA LAVAGGIO           |
| 4      | 11        | 115143          |                | COLLETORE LAVAGGIO                   |
| 4      | 12        | 437102          |                | GUARNIZIONE CONDOTTO INFER.LA50      |
| 4      | 13        | 429073          |                | GHIERA                               |
| 4      | 17        | 115150          |                | COLLETORE                            |
| 4      | 18        | 127133          |                | MANICOTTO CONDOTTA LAVAGGIO LA500    |
| 4      | 20        | 209036          |                | DOSATORE BRILLANTANTE                |
| 4      | 21        | 143266          |                | TUBETTO SIL.5X10 MP2NERO+V.I(SEKO)   |
| 4      | 22        | 143005          | SPG10          | TUBO IN GOMMA TELATA 5X12 NERO       |
| 4      | 23        | H.775601        |                | TUBO 4x6 CRISTAL BLUE PVC            |
| 4      | 24        | 121149          |                | FILTRO DOSATORE                      |
| 4      | 26        | 143270          |                | TUBO CARICO 3/4G D.I.10 2MT          |
| 4      | 27        | 437080          |                | GUARNIZIONE                          |
| 4      | 28        | 115149          |                | PIANTONE CENTRALE SUP. X COND. LA500 |
| 4      | 29        | 437113          |                | GUARNIZIONE CORPO INFER.LA40-50      |
| 4      | 30        | H.165168        |                | TUBO TRASPARENTE                     |
| 4      | 31        | 429072          |                | GHIERA                               |
| 4      | 34        | 121135          |                | GRUPPO FILTRO                        |
| 4      | 41        | 480162          |                | NON A LISTINO                        |
| 5      | 1         | 117009          |                | ADDOLCITORE                          |
| 5      | 2         | 144030          |                | GRUPPO VALVOLA NON RITORNO           |
| 5      | 3         | 143004          | REB143004      | TUBO                                 |
| 5      | 4         | 240016          | DEV3S16        | ELETTRVALVOLA                        |
| 5      | 5         | 437041          | REB437041      | GUARNIZIONE 3/4                      |
| 5      | 6         | 143270          |                | TUBO CARICO 3/4G D.I.10 2MT          |
| 5      | 7         | 999288          |                | GRUPPO VALVOLA DEVIATRICE            |
| 5      | 8         | 127138          |                | MANICOTTO                            |
| 5      | 9         | 127140          |                | MANICOTTO                            |
| 5      | 10        | 127137          |                | MANICOTTO                            |

(\*) Ricambio consigliato.

Зип Общепит

vsezip.ru

+7(812)987-08-81

| Pagina | Posizione | Codice ricambio | Vecchio codice | Descrizione                              |
|--------|-----------|-----------------|----------------|--|
| 5      | 11        | 127139          |                | MANICOTTO                                |
| 5      | 12        | 480005          | REB480005      | TAPPO DECALCIFICATORE                    |
| 5      | 13        | 456052          | REB456052      | guarnizione o-ring                       |
| 5      | 14        | 429011          | REB429011      | GHIERA PER BOCCIA SALE                   |
| 5      | 15        | 437034          | REB437034      | GUARNIZIONE D68D81 S3 IN GOMMA           |
| 5      | 16        | 406998          | REB406998      | CONTENITORE SALE                         |
| 5      | 18        | 143137          | REB143137      | TUBO SCARICO D18 TERM.LE CURVO           |
| 5      | 19        | 468152          | REB468152      | RACCORDO DI SCARICO                      |
| 5      | 20        | 127136          |                | MANICOTTO                                |
| 5      | 21        | 499092          |                | MEMBRANA VALVOLA SFIATO PS LA50          |
| 5      | 22        | 476008          |                | SFERA.VALVOLA.LA50.HOST.D=5/16"          |
| 5      | 23        | 437083          |                | GUARNIZIONE GOMMA D32D19.5S1.5           |
| 5      | 24        | 468199          |                | RACCORDO MASCHIO VALVOLA SF.E DVGW LA50  |
| 5      | 25        | 144992          |                | GRUPPO VALVOLA SFIATO                    |
| 5      | 26        | 127158          |                | MANICOTTO                                |
| 5      | 27        | 130175          |                | POMPA DI SCARICO                         |
| 5      | 28        | 127134          |                | MANICOTTO ASPIRAZIONE POMPA              |
| 5      | 29        | 130182          |                | POMPA SCARICO 60HZ                       |
| 6      | 1         | 429079          |                | GHIERA                                   |
| 6      | 2         | 303040          |                | ANELLO DI TENUTA LAVAGGIO                |
| 6      | 3         | 325109          |                | PERNO LAVAGGIO-RISCIACQUO                |
| 6      | 4         | 990128          |                | BRACCIO LAVAGGIO RISCIACQUO              |
| 6      | 5         | 437117          |                | RONDELLA IN TEFLON                       |
| 6      | 6         | 454006          |                | GHIERA                                   |
| 6      | 13        | 429073          |                | GHIERA                                   |
| 6      | 14        | 437102          |                | GUARNIZIONE CONDOTTO INFER.LA50          |
| 6      | 15        | 115143          |                | COLLETORE LAVAGGIO                       |
| 6      | 16        | 121147          |                | FILTRO                                   |
| 6      | 17        | 121150          |                | FILTRO VASCA LA500                       |
| 7      | 1         | 130977          |                | GRUPPO POMPA LAVAGGIO (130174)LA500 50HZ |
| 7      | 2         | 130976          |                | GRUPPO POMPA LAVAGGIO (130185)LA500 60HZ |
| 7      | 3         | 335015          |                | VENTOLA POMPA 2400                       |

(\*) Ricambio consigliato.

Зип Общепит

vsezip.ru

+7(812)987-08-81

| Pagina | Posizione | Codice ricambio | Vecchio codice | Descrizione                      |
|--------|-----------|-----------------|----------------|----------------------------------|
| 7      | 4         | 206002          | REB206002      | CONDENSATORE                     |
| 7      | 6         | 141008          |                | TENUTA MECC.FISSA POMPA(0146R)   |
| 7      | 7         | 141009          |                | TENUTA MECC.ROTANTE POMPA(0142R) |
| 7      | 8         | 124057          |                | GIRANTE ELETTROPOMPA             |
| 7      | 9         | 124060          |                | GIRANTE ELETTROPOMPA             |
| 7      | 10        | 456078          |                | O-RING                           |
| 7      | 11        | 480159          |                | TAPPO CHIOCCIOLA POMPA(2434R)    |
| 7      | 12        | 429074          |                | GHIERA                           |
| 7      | 13        | 486242          |                | VITE 3.5X13 TBC UNI6954(0062R)   |
| 7      | 14        | 116032          |                | CHIOCCIOLA ELETTROPOMPA          |