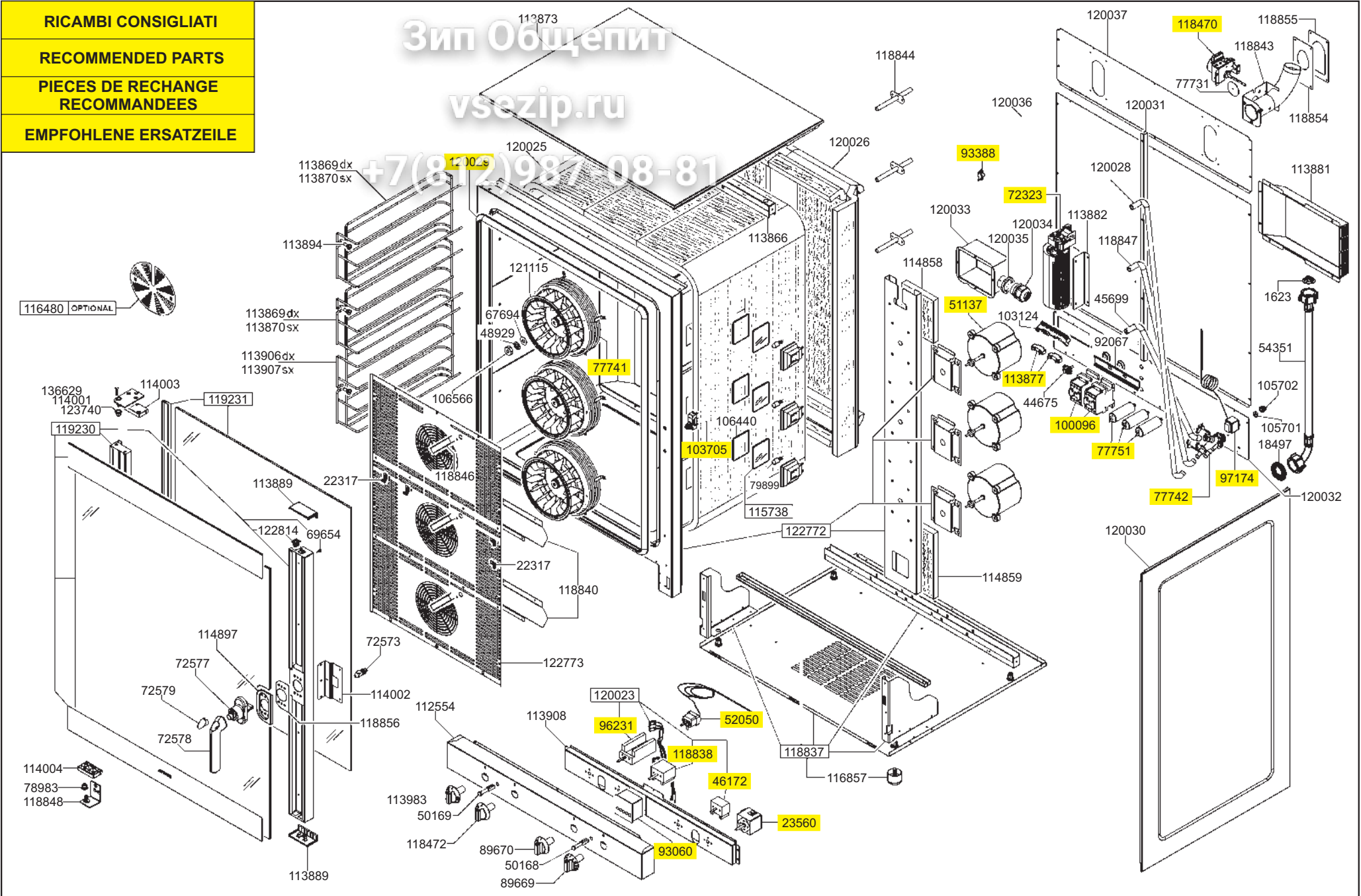


RICAMBI CONSIGLIATI
RECOMMENDED PARTS
PIECES DE RECHANGE
RECOMMANDEES
EMPFOHLENE ERSATZEILE

Зип Общепит
vsezip.ru
+7(812)987-08-81



FORM. A4

LA RIPRODUZIONE O LA CESSIONE DEL PRESENTE DISEGNO DEVONO ESSERE AUTORIZZATE DALLA "SMEG" SPA
 ANY REPRODUCTION OR TRANSFER OF THE PRESENT DRAWING MUST BE AUTHORIZED BY "SMEG" SPA

MODELLO - MODEL
ALFA1035H-2

CODICE - ART.NO.
570295 - A

DATA - DATE
03.12.2018