

Einstellung bzw. Nachstellen des Bremswertes A50.  
 Drehmomenter Bremsspannung Grab- und Feinleistung  
 wie Bremszeit so einstellen wie oben dargestellt.

Bremsung durch Öffnen der Türe einleiten.  
 Strom mit einem Drehzeigerinstrument bzw. mit einer  
 Stromzange messen.  
 Strom so einstellen das bei aktiver Bremsung  
 ein Strom von 10A bei Drehzeigerinstrument bzw.  
 5A bei der Stromzange fließt.

Nach Bremszeit so einstellen das unmittelbar  
 nach Stillstand des Motors der Bremsstrom  
 abgeschaltet wird.

Die grüne LED zeigt Betriebsbereitschaft.  
 Die rote LED zeigt einen Bremsvorgang an.

Зип Общепит  
 vsezip.ru  
 +7(812)987-08-81



RT 1FO/1H/1M 01/Gas 'DS'

Drapr. Ers. I. 5 6 7 Ers. d.

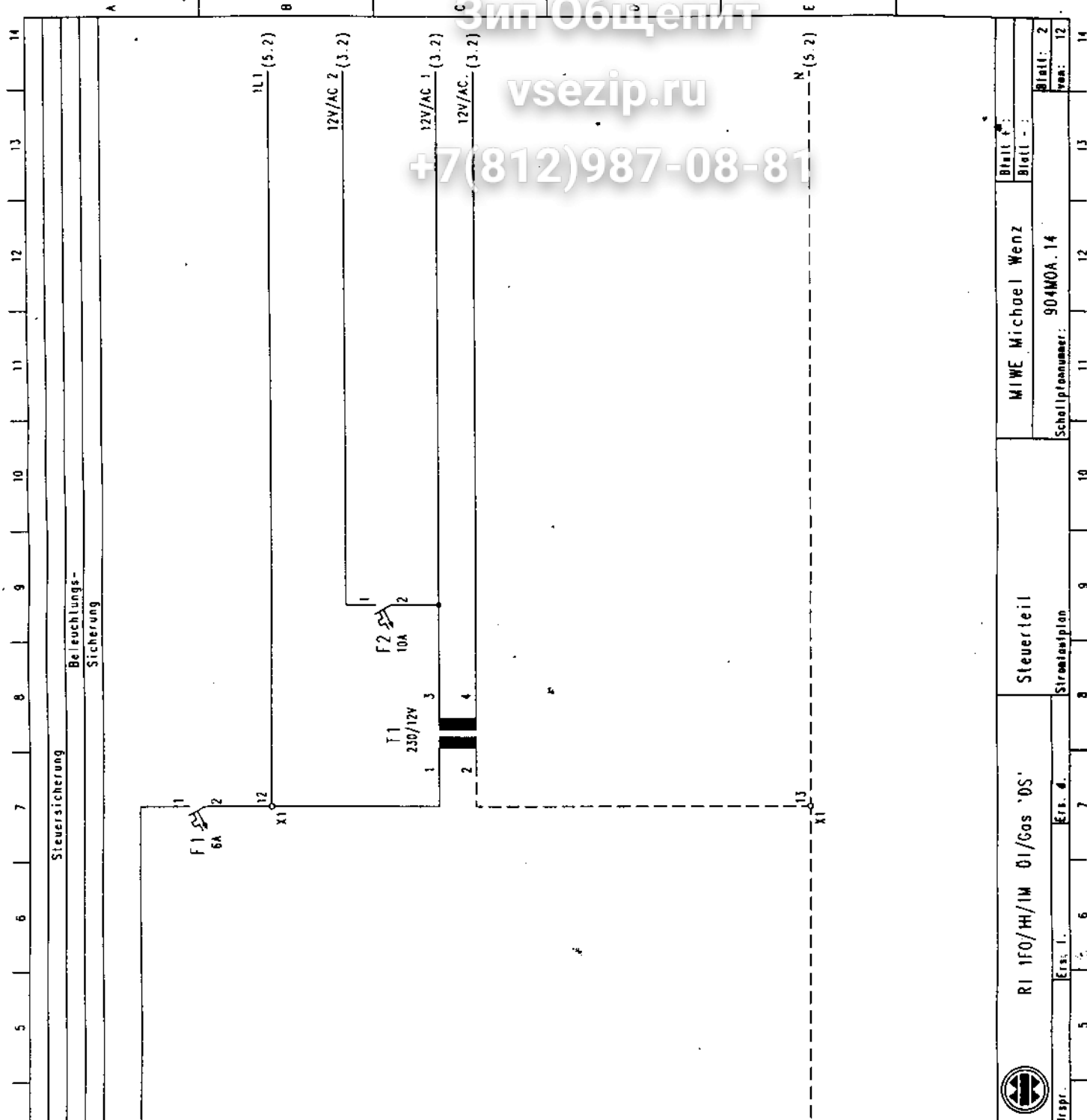
Leistungsleit.

Stromlaufplan

MIWE Michael Wenz

Schellplanummer: 904MOA.14

Blatt: 1  
 von: 12



Зип Общепит  
 vsezip.ru  
 +7(812)987-08-81



RI 1FO/H/IM 0/Gas 'DS'

Steuerenteil

MIWE Michael Wenz

Blatt: 2  
 von: 12  
 Schelliptanznarr: 904MOA.14

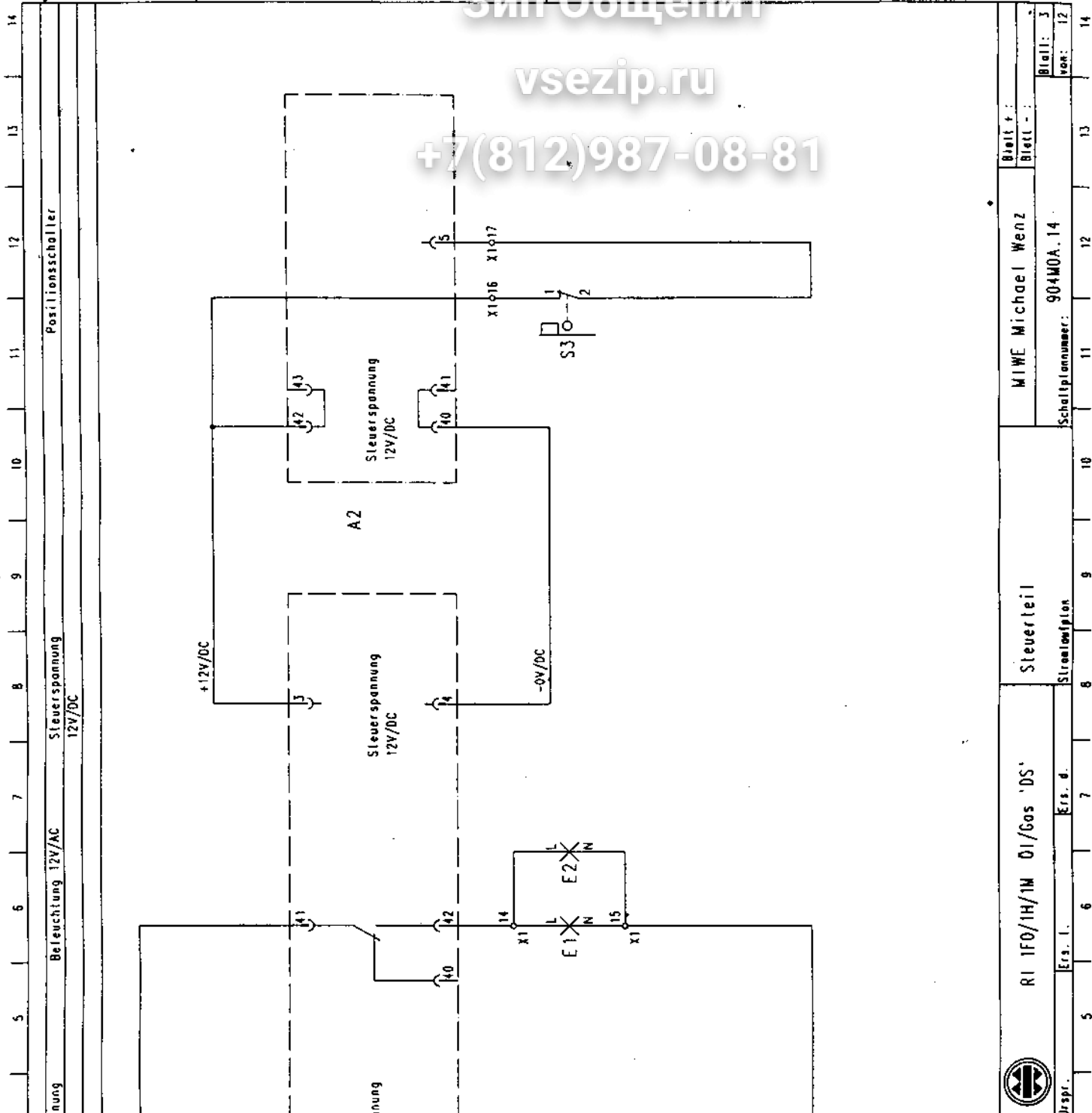
Strömungsplan

Ers. f. 5 6 7 8 9 10 11 12 13 14

Зип Общепит

vsezip.ru

+7(812)987-08-81



Positionsschalter

Steuerspannung  
12V/DC

Beleuchtung 12V/AC

nung

+12V/DC

A2

Steuerspannung  
12V/DC

Steuerspannung  
12V/DC

-0V/DC

X1616 X1617

S3

X1

X1

X1



RI 1F0/1H/1M 01/Gas 'DS'

Steuerteil

MIWE Michael Wenz

Blatt +

Blatt -

Drspfr.

Ers. I.

Ers. d.

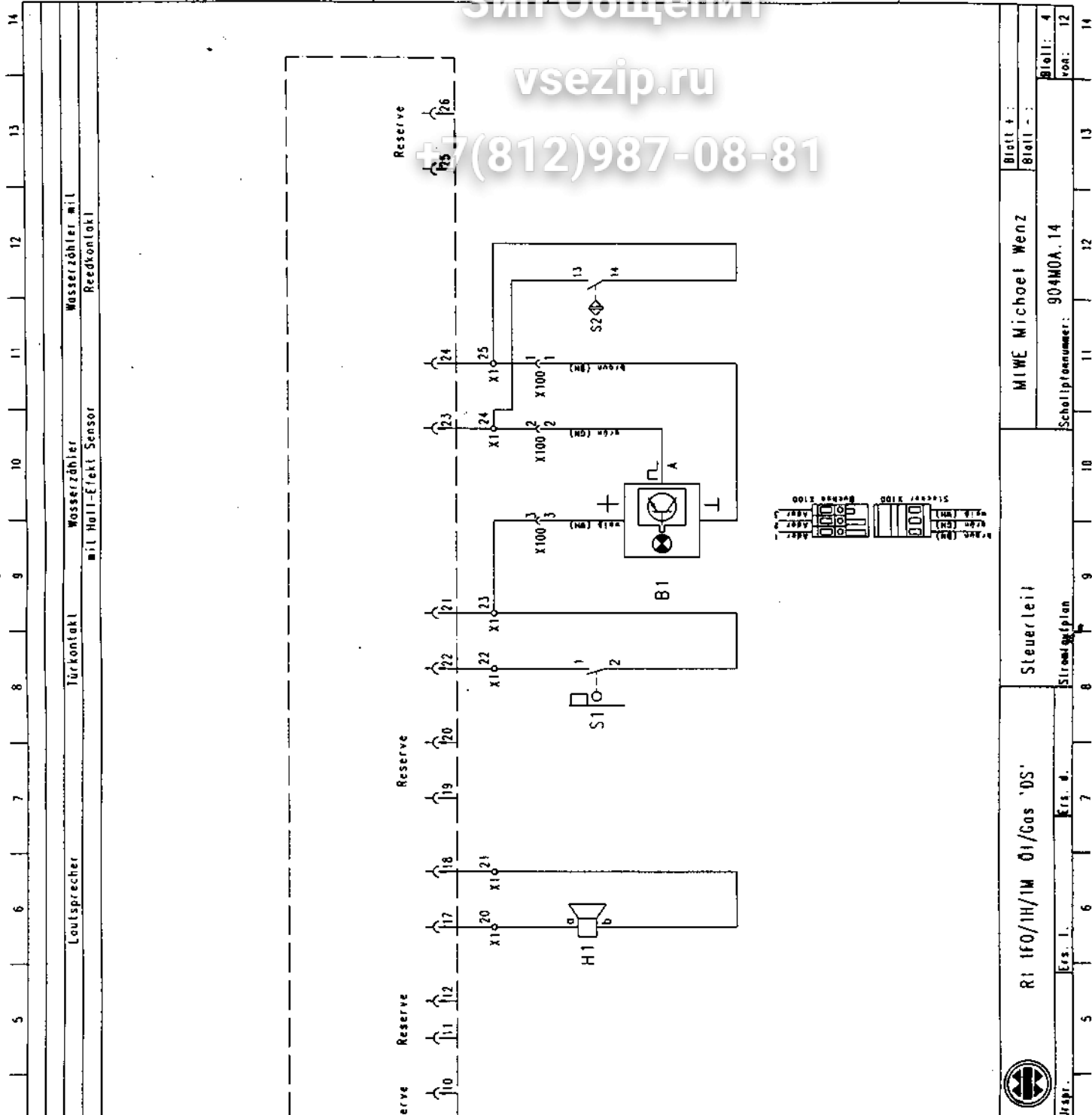
Stromleistung

Schaltplannummer: 904MOA.14

Blatt: 3

vor: 12

Зип Общепит  
 vsezip.ru  
 +7(812)987-08-81



Rt 1f0/1H/1M 01/Gas 'DS'

Steuerleit

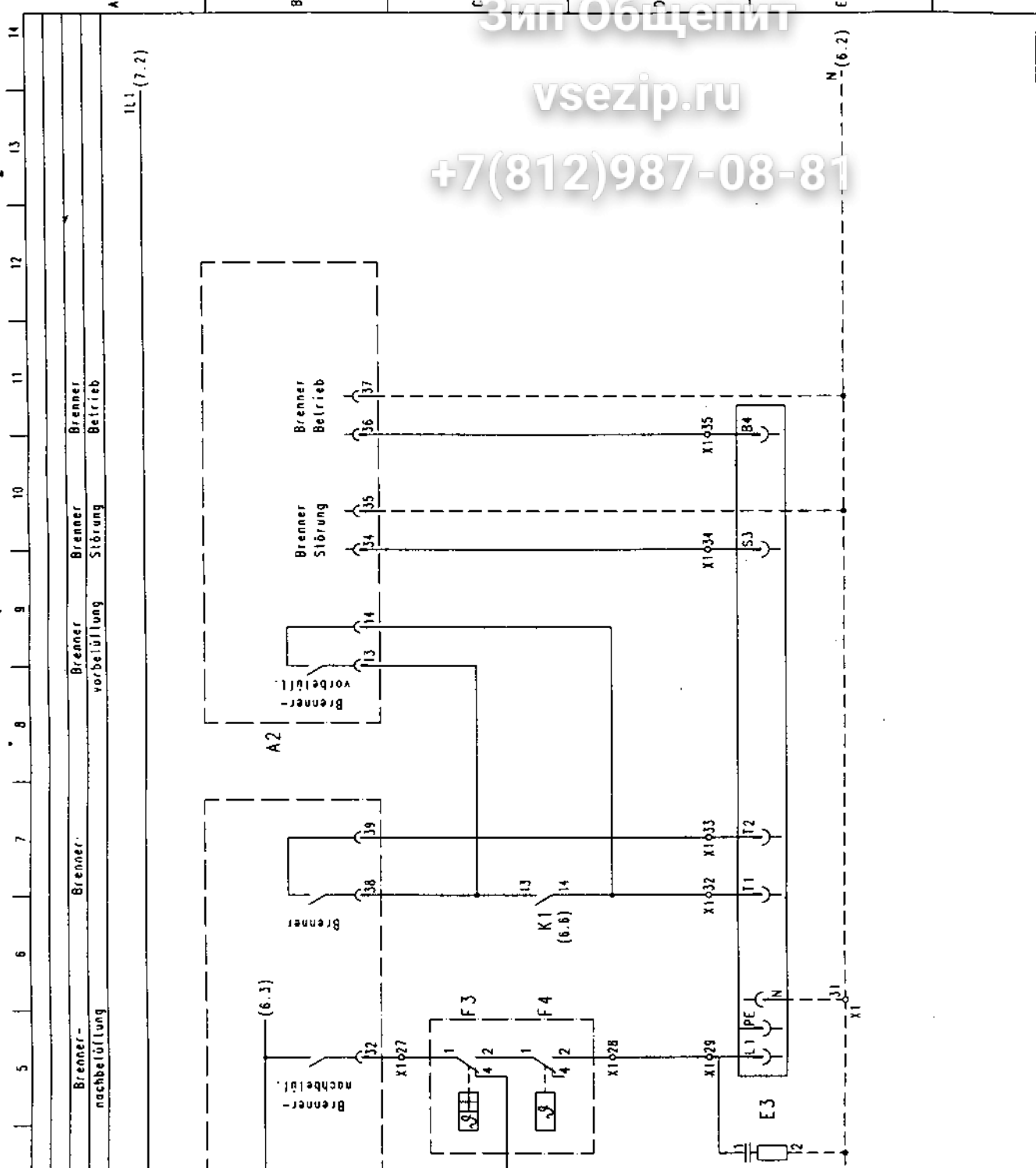
MIWE Michoet Wenz

Blatt +	Blatt -
Schaltplannummer: 904M0A.14	
Blatt: 4	Vor: 12

Зип Общепит

vsezip.ru

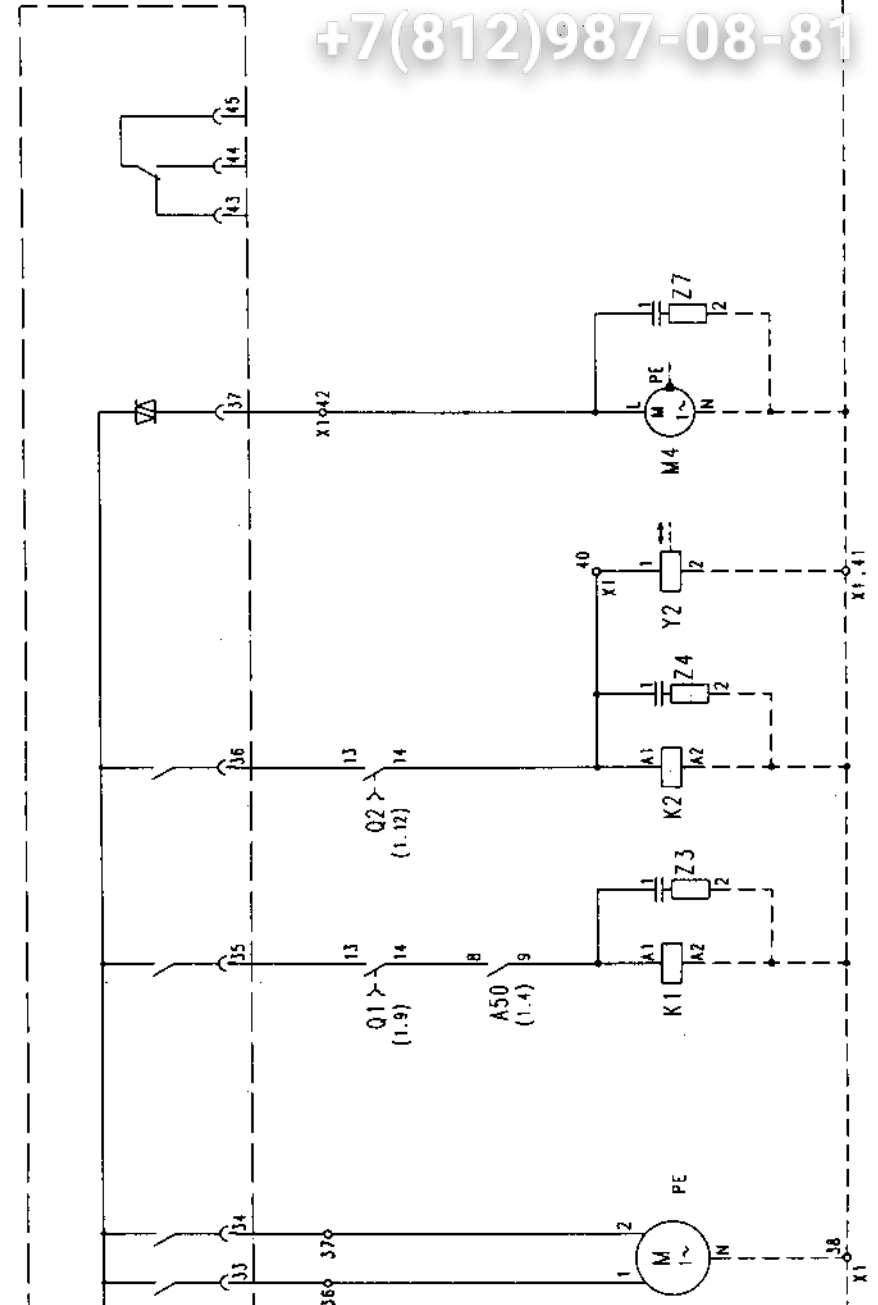
+7(812)987-08-81



Urspr.	RI 1F0/1H/1M 01/Gos '05'	Brenner	MIWE Michael Wenz	Blatt +					
	Ess. 1.	Ess. 4.	Strahlplan	Blatt -					
5	6	7	8	9	10	11	12	13	14
Schaltplannummer: 904MOA. 14				Blatt: 5					
				von: 12					

5 6 7 8 9 10 11 12 13 14

Stellk. zu  
 Uewölzer  
 Rotation  
 Türverschluß  
 Absauglüfter  
 Hochstark ext.



- 1.0 1 1
- 1.0 2 1
- 1.0 3 1
- 1.0 4 1
- 5.0 11 1
- 5.0 12 1

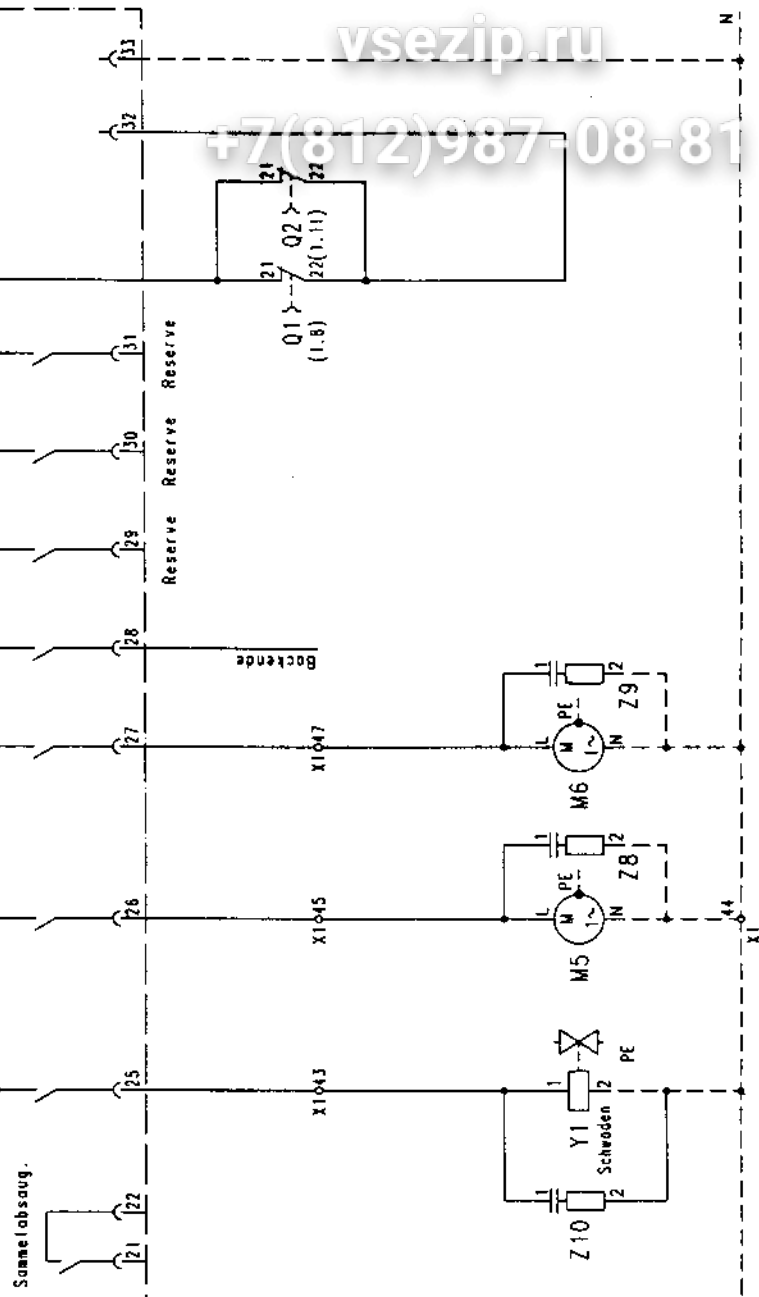
Зип Общепит  
 vsezip.ru  
 +7(812)987-08-81

URSPR.	Ers. I.	Ers. d.	RI 1FO/1H/1M 01/Gos '0S'		Steuerleit		MIWE Michael Wenz		Blatt +:	13	14
			Stromleitplan		Schaltplanummer: 904MOA.14		Blatt -:		Blatt: 6	von: 12	

5 6 7 8 9 10 11 12 13 14

Magnetventil Frischluft Bockende Störung  
 Sammelabsaug. Schwaden nur bei Bedarf Kühltürler Umwälzer/Rotation

IL1



Зип Общепит  
 vsezip.ru  
 +7(812)987-08-81



RI 1F0/1W/1M 01/Gas '0S'

Steuerteil

MIWE Michael Wenz

Urpr. Ers. f. Ers. d. Blatt + Blatt - Blatt: 7 von: 12  
 Schallplattennummer: 904M0A.14

5 6 7 8 9 10 11 12 13 14





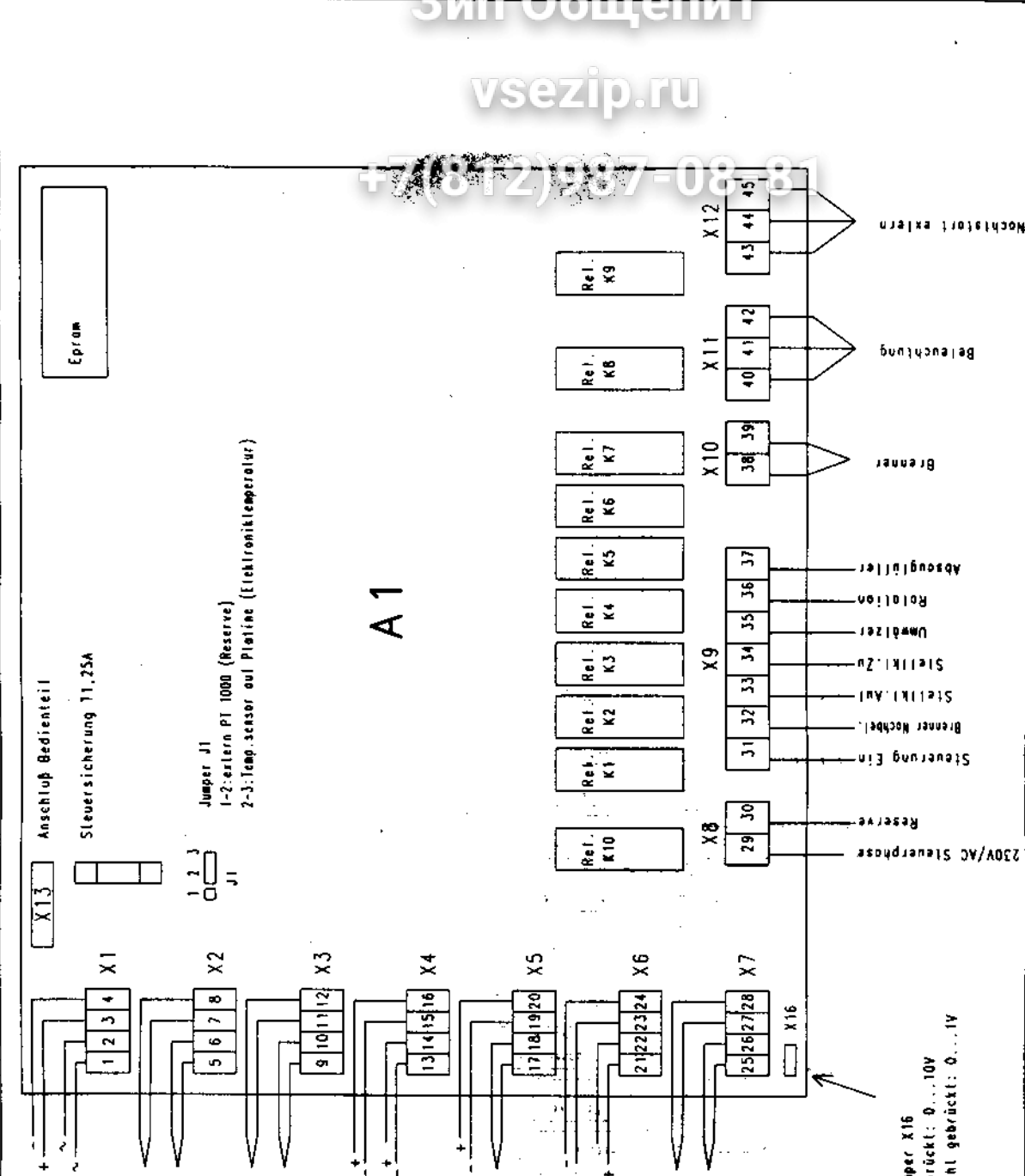


Зип Общепит

vsezip.ru

+7(812)967-08 81

5 6 7 8 9 10 11 12 13 14



A1

Jumper X16  
gebrückt: 0...10V  
nicht gebrückt: 0...1V



RI 1F0/1H/1M 01/Gas 'DS'

Aufbauplatz A1

MIWE Michael Wenz

Blatt + :  
Blatt - :

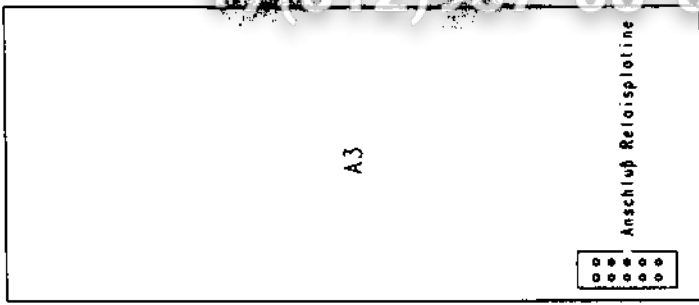
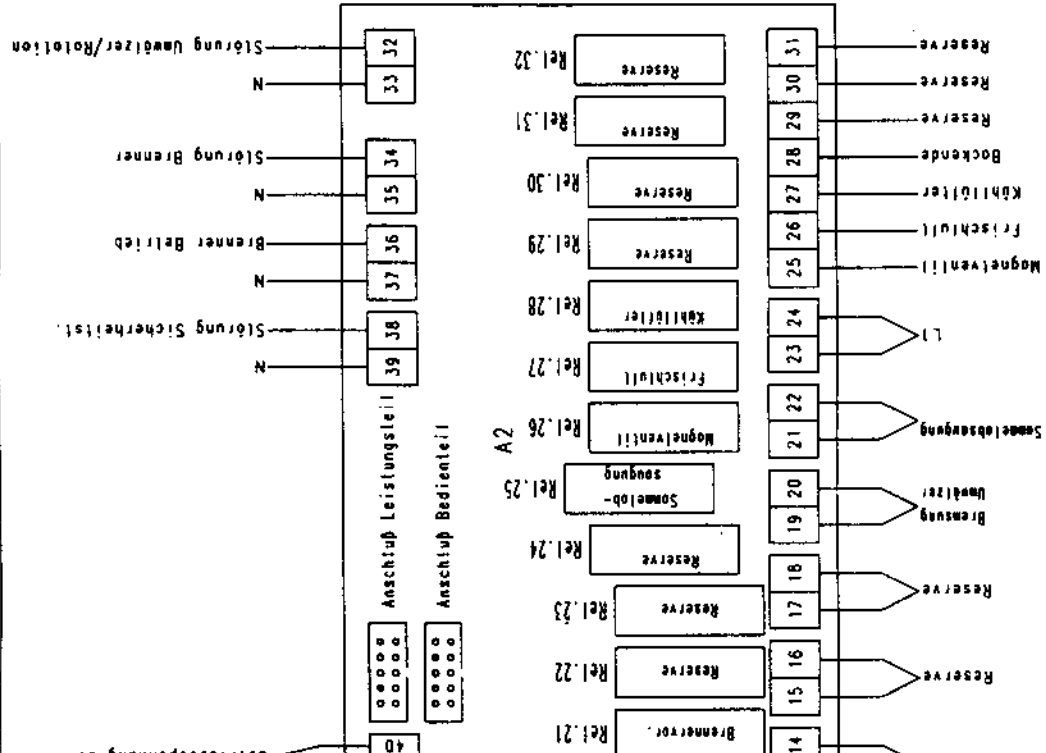
Schaltplannummer: 904MOA.14  
Blatt: 10  
von: 12

Urspr. Ers. I. Ers. d. 5 6 7 8 9 10 11 12 13 14

Зип Общепит

vsezip.ru

+7 (812) 987-08-81



RI 1F0/1H/1M DI/Gas 'DS'

Aufbauplan A2

MIWE Michael Wenz

Schaltplannummer: 904MOA.14

Blatt: 11  
von: 12

Ers. 1. Ers. 4.

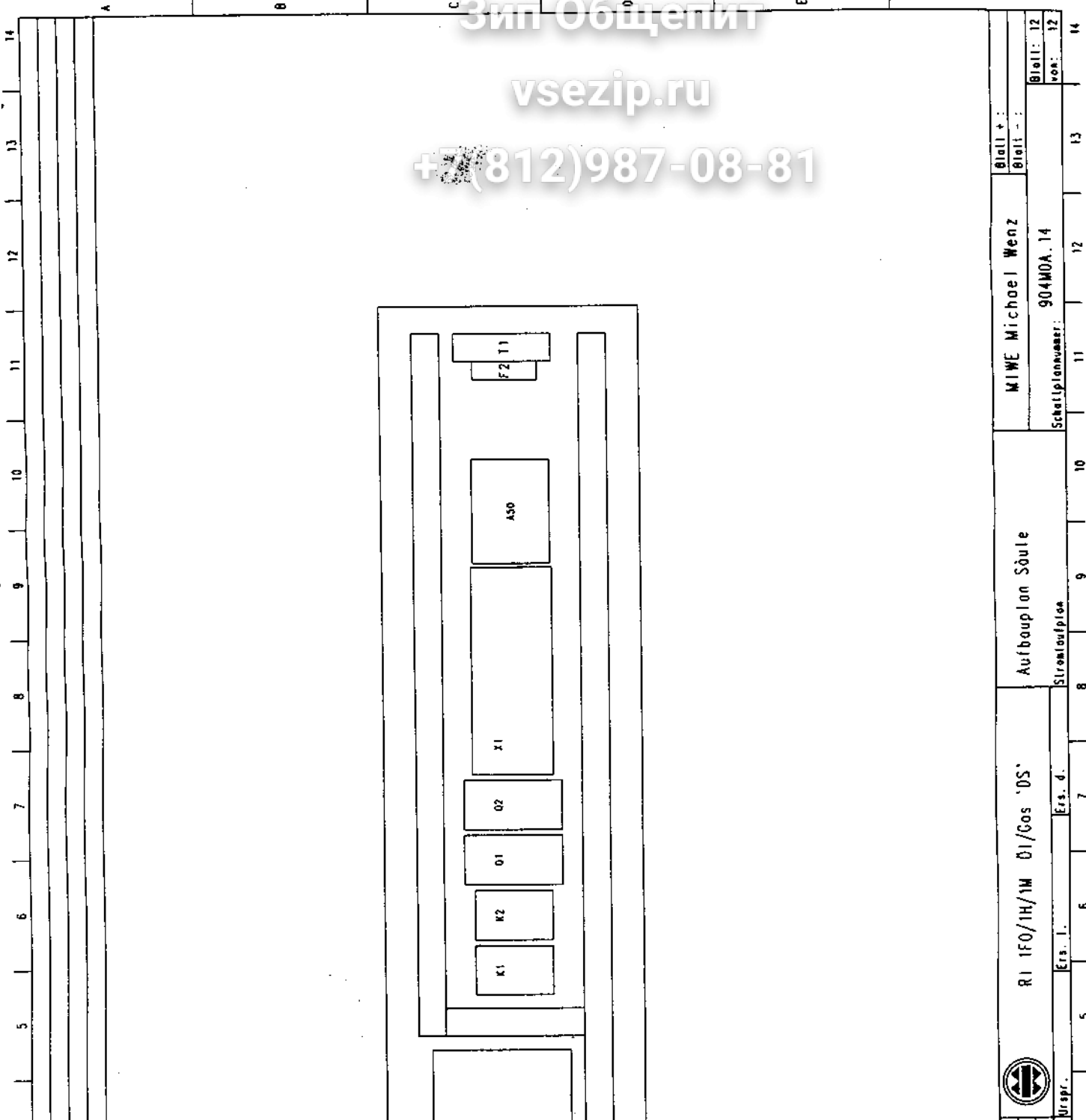
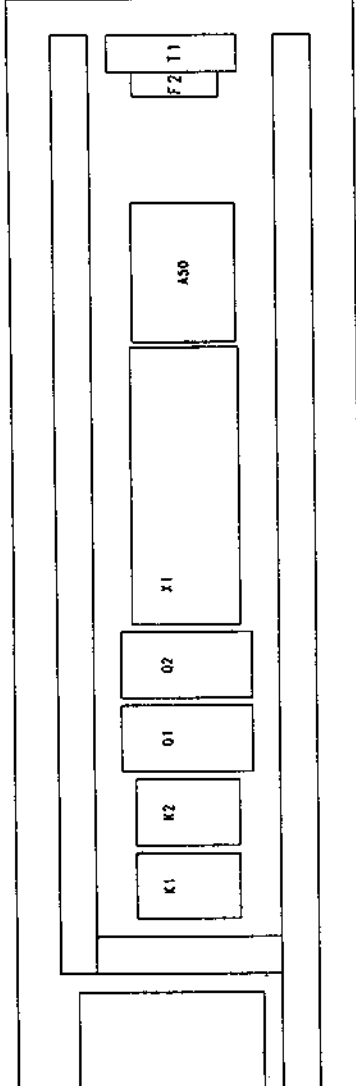
Streifenplan

14 13 12 11 10 9 8 7 6 5

Зип Общепит

vsezip.ru

+7(812)987-08-81



RI 1FO/H/1W 0/Gos 'DS'

Aufbauplan Säule

MIWE Michael Wenz

Blatt + :  
Blatt - :

Ers. 1.

Ers. 4.

Stromaufgabe

Schaltplanveser:

904MDA.14

Blatt: 12  
pos: 12

# Зип Общепит

Projekt : RI 1FO/1H/1M Öl/Gas 'DS'  
 ProjektNr. : 904M0A.14

Bearbeiter: P.Brod  
 Datum : 24.07.1998

Name/name	Stück/number	Art.-Nr.	Bezeichnung/utilization	Lieferant/supplier	Bemerkung/note
A1/A2	1	504078.16	Leistungsteil/power panel	MIWE/DS Leist.teil/Relaisplat.	
A3	1	504077.02	Bedienteil/control panel	MIWE/DS Bedienteil roll-in	
A50	1	504387.00	Bremsgerät	Lorenzmann/BR20/400	
B1	1	507533.10	Wasserrähler/water counter	SWA 01H 1 KS 40	655 Imp/1
E1-E2	2	504544.15	Fassung/lamp holder	BJB/12V 20W	
E3	1	508.....	Brenner/burner	...../.....	Brenner entspr. des Ofentyps
F1	1	504346.15	Sicherungsautomat 1pol./fuse 1pol.	ETA/6A	
F2	1	504347.11	Sicherungsautomat 1pol./fuse 1pol.	ABB/S261 B10	
F3/F4	1	504049.00	STB/TW-Wächter/safety thermostat	Jumo/ATBf-170/U	
H1	1	505224.00	Lautsprecher/loudspeaker	Bankforce/07 007 80 10W/80hm	
K1-K2	2	504201.00	Schütz/contactor	Sprecher+Schuh/CA3-16-10	
M1	1	504627.50	Motor (Umwälzer)/circulation fan	ABM/220/380V 2,2kW 2880 U/min	
M2	1	504620.70	Motor (Rotation)/rotation oder/or	Nord/SK63S4	
	1	504616.00	Motor (Rotation)/rotation	Walter Flender/MI 30 25/1	
M3	1	047784.00	Motor (Stallklappe)/regulating flap	Stegmann/RAVH4021 230V/50-60Hz	Motor einzel Art.Nr.:506603.12
M4	1	506019.00	Motor (Absauglüfter)/exhaust fan	ebm/W2E250CB05-10	
M5	1	506002.01	Motor (Frischlufthebläse)/motor	ebm/W4-7K	
M6	1	506010.01	Motor (Kühlung)/motor cooling	ebm/W4656N	
Q1	1	504234.10	Mot.sch.schalter/prot.motor.switch	Sprecher+Schuh/KTA3-25-6, 3A	
	1	504218.03	Hilfskontakt/contact	Sprecher+Schuh/KT3-25-PA-11	
Q2	1	504233.02	Mot.sch.schalter/prot.motor.switch	Sprecher+Schuh/KTA3-25-0, 63A	
	1	504218.03	Hilfskontakt/contact	Sprecher+Schuh/KT3-25-PA-11	
R1	1	504006.10	Temperaturfühler/temperatur-feeler	Jumo/PT1000 L=270 D=6mm gebog.	
	1	504006.11	Temperaturfühler/temperatur-feeler	A+S Sensortechnik/Pt1000 L=260 D=5mm gebog.	
S1	1	504156.01	Endschalter (Türends.)/final switch	Schmersal/016-21y	
S2	1	507570.00	Wasserrähler/water counter	DIGMESA/CH-2503 3.02.120	
S3	1	504152.00	Endschalter (Position)/final switch	Schmersal/330-11y	
T1	1	505235.10	Transformator/transformer	Toroid/Toroid 230/11,6V 100VA	
X1	1			/	
	37	504396.01	Klemme (grau 2,5mm)/terminal grey	Wago/280-833	
	6	504397.01	Klemme (blau 2,5mm)/terminal blue	Wago/280-834	
	4	504400.01	Klemme (ge/gn 2,5mm)/terminal ye/gn	Wago/280-837	
	1	504451.04	Buchse 3pol. mit	Wago/MCS 231	
	1	504452.03	Stecker 3 pol.	Wago/MCS 231	
	2	504454.00	Gehäuse 3 pol.	Wago/MCS	
Y1	1	505212.00	Magnetventil/magnetic valve	Buschjost/8212200.8001 1/2"	
Y2	1	505217.21	Türverriegelung mit	/GHU2032	
	1	504974.20	Anschlußstecker	/209 NJ GB1	
Z1-Z2	2	504973.00	RC-Glied/RC-combination	Murrelektronik/23050	
Z3-Z4	7	504215.04	RC-Glied/RC-combination	Lutze/LRC-S2-1413	
Z7-Z11				/	