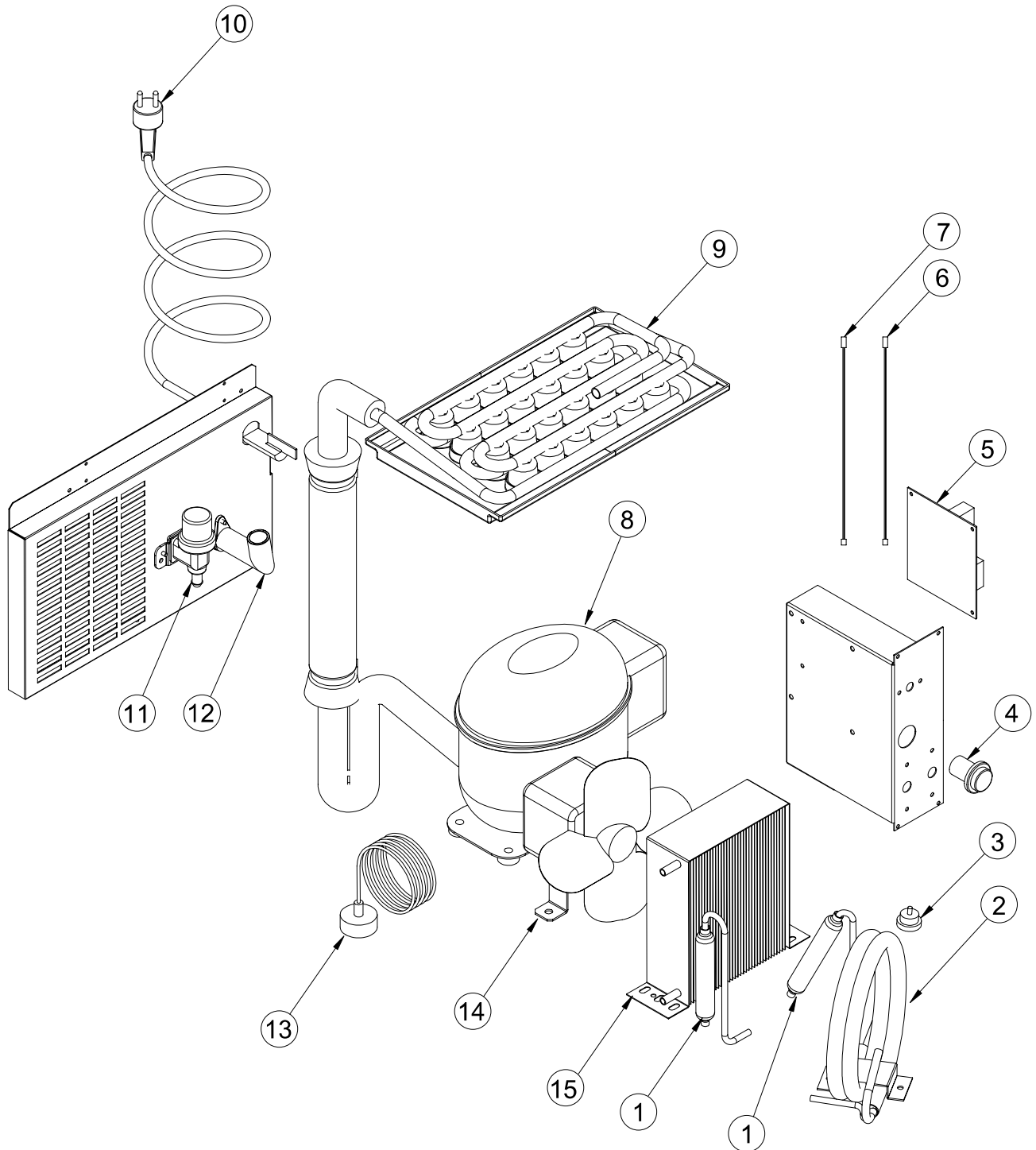


POS.	CODICE	DESCRIZIONE	DESCRIPTION
1	K03474	ASS. MANTELLATURA	BODY ASSEMBLY
2	K03401	ASS. SPORTELLO	DOOR
3	K00008	BANDIERINA	FLAG
4	K00013	NOTTOLINO	PAWL
5	K03430	PANNELLO BANDIERINE	FLAG SUPPORT
6	K03453	SCIVOLO CUBETTI	CHUTE
7	K03450	TRONCHETTO RAMPA	PIPE CONNECTION
8	K03353	TAPPO RAMPA	PLUG
9	K03355	UGELLO	SPRAYER
10	K04289	ASS. RAMPA	SPRAYER BAR ASSEMBLY
11	K03394	TROPPOPIENO	OVERFLOW
12	K02939	POMPA ACQUA	WATER PUMP
13	K02940	O-RING TROPPOPIENO	OVERFLOW O-RING
14	K03462	MANICOTTO RAMPA	BAR PIPE
15	K00004	DADO PILETTA SCARICO	DRAIN SCREW NUT
16	K00003	GUARNIZIONE PILETTA	GASKET
17	K03442	PANNELLO POSTERIORE	BACK PANEL
18	K00039	PILETTA SCARICO	DRAIN PIPE
19	K01086	PIEDINO	FOOT



vsezip.ru
+7(812)987-08-81

POS.	CODICE	DESCRIZIONE	DESCRIPTION
1	K00199	FILTRO DISIDRATATORE	DRYER FILTER
2	K00278	CONDENSATORE ACQUA	WATER CONDENSER
3	K01913	TERM. SIC. CONDENSATORE	SAFETY THERMOSTAT
4	K02508	INTERRUTTORE	ON-OFF SWITCH
5	K04601	SCHEDA ELETTRONICA	ELECTRONIC BOARD
6	K01473	SONDA LIVELLO GHIACCIO	ICE LEVEL PROBE
7	K01472	SONDA EVAPORATORE	EVAPORATOR PROBE
8	K00200	COMPRESSORE	COMPRESSOR
9	K04121	EVAPORATORE	EVAPORATOR
10	K00032	CAVO ALIMENTAZIONE	POWER CORD
11	K01212	ELETTRORVALVOLA ACQUA (ARIA)	WATER-VALVE (AIR)
	K01045	ELETTRORVALVOLA ACQUA (ACQUA)	WATER-VALVE (WATER)
12	K01805	RACCORDO DI SCARICO (ARIA)	NIPPLE WATER OUTLET (AIR)
	K01806	RACCORDO DI SCARICO (ACQUA)	NIPPLE WATER OUTLET (WATER)
13	K02908	MINIPRESSOSTATO RAFFR.	COOLING PRESSURE SWITCH
14	K01380	ASS. MOTOVENTILATORE (ARIA)	FAN MOTOR (AIR)
15	K01223	CONDENSATORE ARIA	AIR CONDENSER