

Зип Общепит

DESPIECE TÉCNICO  
SPARE PARTS MANUAL

HOSTELERÍA Y RESTAURACIÓN  
FOODSERVICE

vsezip.ru



GAMA 700 GENERACIÓN KORE / 700 SERIES KORE GENERATION  
BAÑOS MARÍA ELÉCTRICOS / ELECTRIC BAIN MARIES

+7(812)987-08-81



DESPIECE TÉCNICO  
SPARE PARTS

CP-E7126  
CP-E7226

FECHA DE CREACIÓN. 11 de marzo de 2020  
CREATION DATE. March 11, 2020

rev 062023

## ÍNDICE / INDEX

+7(812)987-08-81

#	DESCRIPCIÓN / DESCRIPTION	PAG.
A	MUEBLE / UNIT	1
B	CONJ. FUNCIONAL / FUNCTIONAL ASSEMBLY	3
	REPUESTOS RECOMENDADOS / RECOMMENDED SPARE PARTS	5
	ESQUEMA ELÉCTRICO / WIRING DIAGRAM	6
	PLANO DE MONTAJE / INSTALLATION DRAWING	7

### MENSAJE DE ADVERTENCIA / WARNING MESSAGE

Los dibujos representados en este documento son orientativos y pueden no reproducir con exactitud las piezas en cuestión. Los aparatos están sujetos a modificaciones sin previo aviso. Asegúrese de consultar la última versión del despiece técnico y de pedir las piezas compatibles con su modelo según la fecha de fabricación.

**IMPORTANTE. Repuestos recomendados marcados en color amarillo en las listas de repuestos que acompañan a cada una de las láminas.**

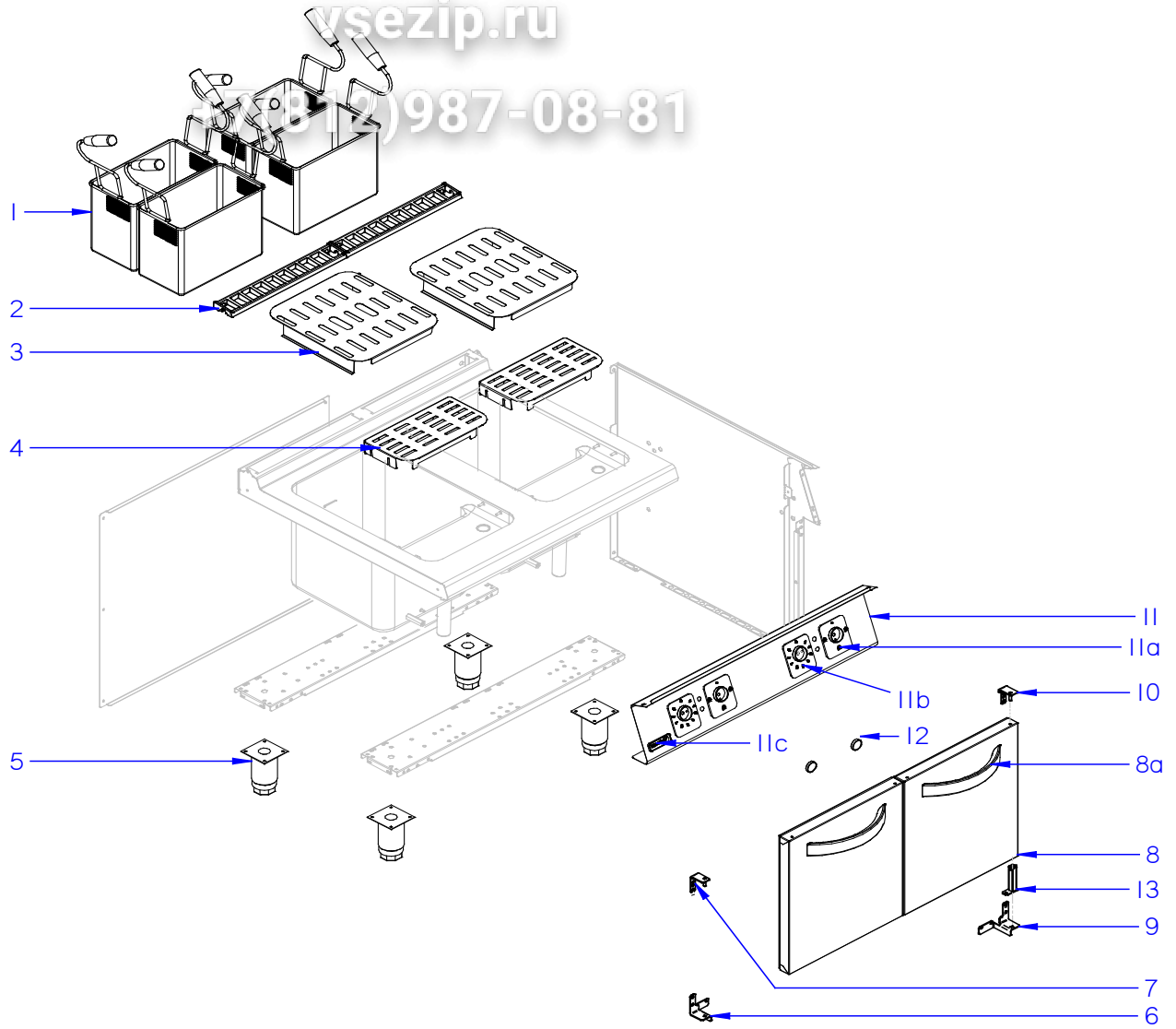
The drawings shown in this document are for guidance and might not represent the parts accurately. The machinery is subject to change without prior notice. Please, ensure that this is the most recent revision of the spare parts manual, and that you are ordering suitable parts for your model considering its date of manufacture.

**NOTE: The recommended spare parts are marked in yellow on the spare parts lists that come along with each drawing.**

Зип Ощепит

ysezip.ru

(812)987-08-81

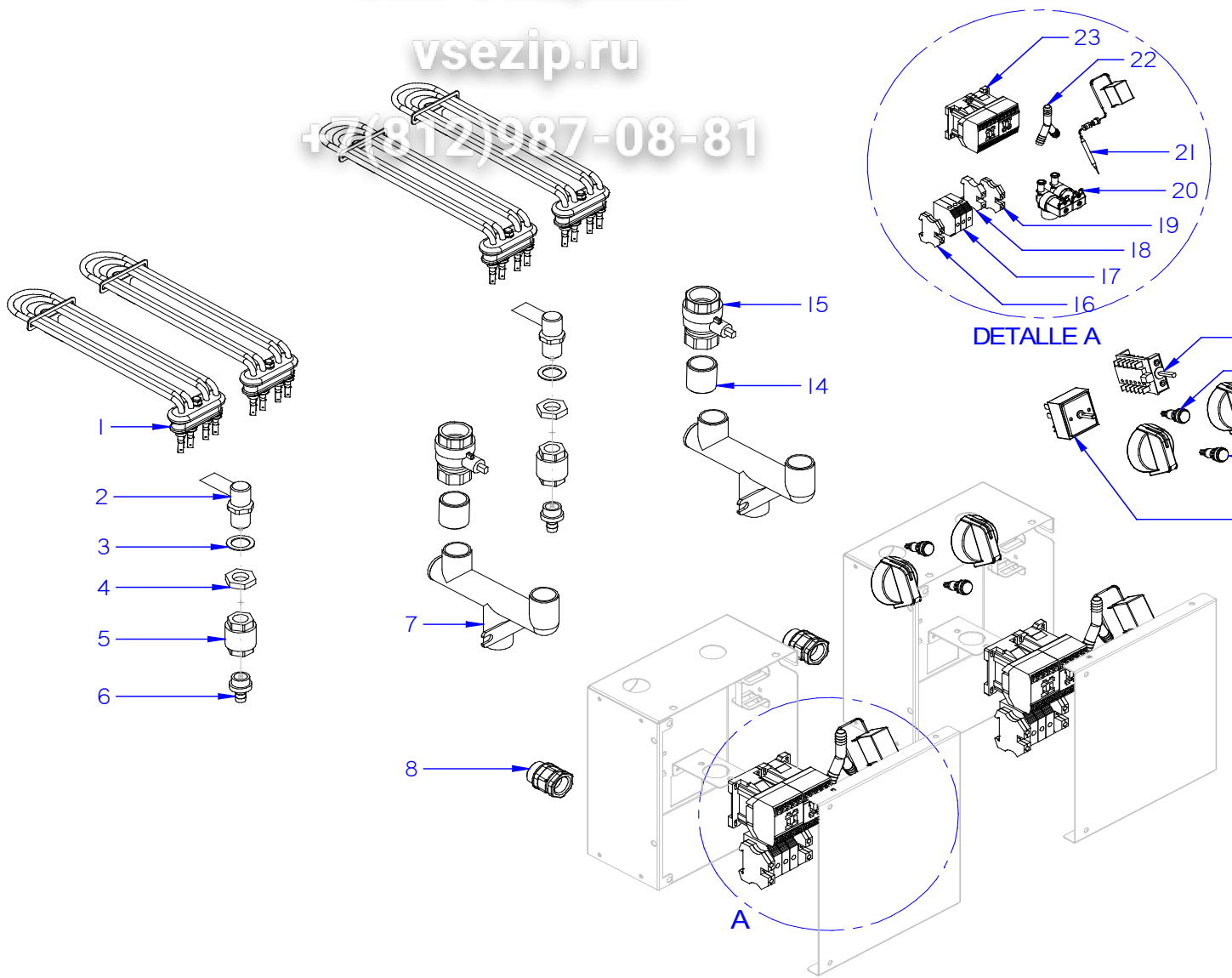




Зип Общепит

vsezip.ru

+7(812)987-08-81



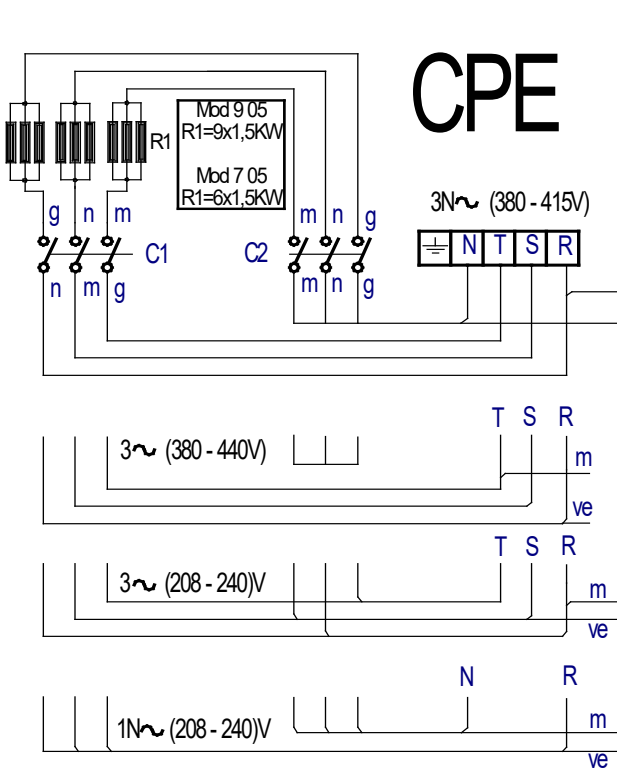




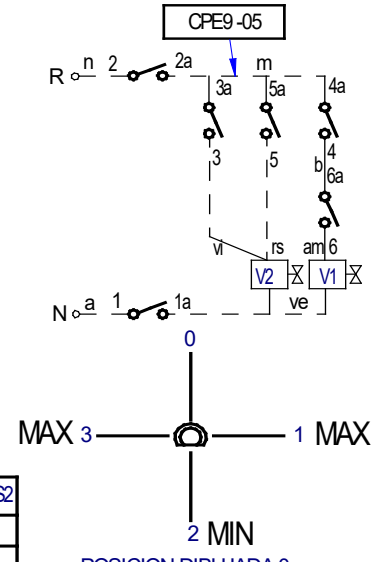
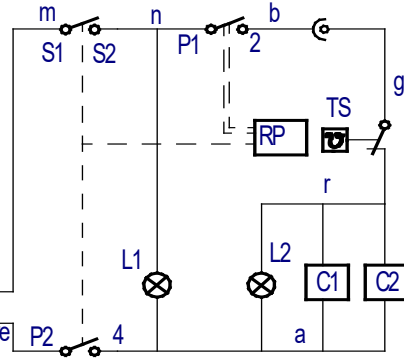
# Зип Общепит

vsezip.ru

+7(812)987-08-81



## CPE



ve = verde-green  
 r = rojo-red  
 m = marron-brown  
 g = gris-grey  
 n = negro-black  
 a = azul-blue  
 b = blanco-white  
 vi = violeta-violet  
 am/ve = amarillo-green

POSICION	% ±2%	P1 - 2 TON TON+TOF		P2-4	S1-S2
0	0	0	∞		
52°	6%	3"	45"	X	X
84°	10%	4"	38"	X	X
116°	15%	5"	32"	X	X
148°	25%	7"	29"	X	X
180°	30%	9"	30"	X	X
212°	40%	13"	32"	X	X
244°	55%	21"	37"	X	X
276°	75%	45"	60"	X	X
308°	100%	∞	∞	X	X

MAX 3 — 1 MAX

2 MIN

POSICION DIBUJADA 0

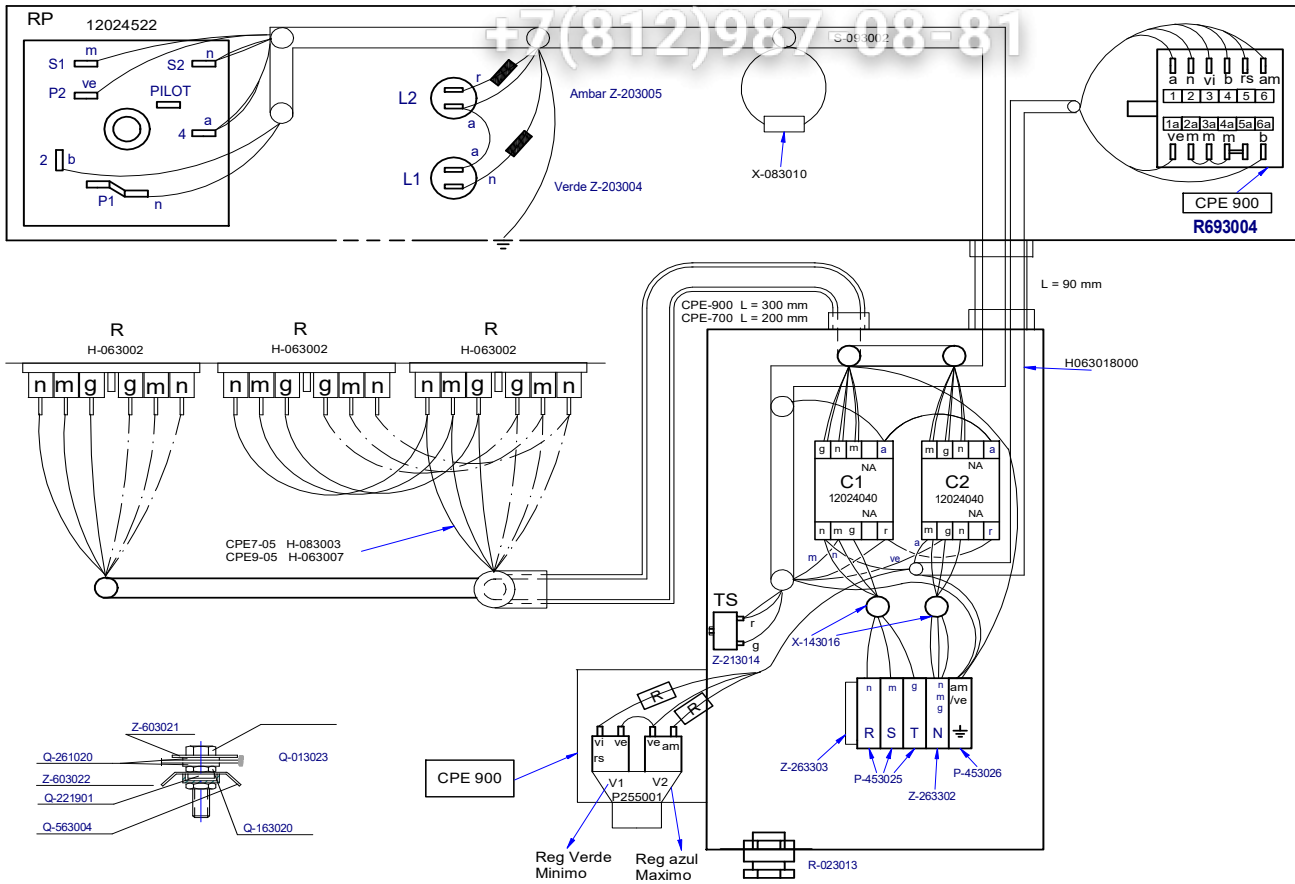
IG	1 1a	2 2a	3 3a	4 4a	5 5a	6 6a
0						
1	X	X			X	X
2	X	X		X		X
3	X	X	X	X		

IG: Interruptor  
 C1, C2: Capacitor  
 L1, L2: Lámpara  
 R1: Resistor  
 RP: Regulador  
 TS: Termostato  
 V1 = Válvula  
 V2 = Válvula

1200



+7(812)987 08-81



3 ~ 220V

1N ~ 220-2

3 ~ 400V Sin M

Los cables azul y Verde que van a C2 conectarlos a C1 junto al cable Gris

12024337 R:8K2  
 Cambiar regulador de energia  
 12025291 R:150  
 Cambiar Contactor 12024040