

Зип Общепит

vsezip.ru

KATALOG NÁHRADNÍCH DÍLŮ
+7(812)987-08-81
SPARE PARTS CATALOGUE

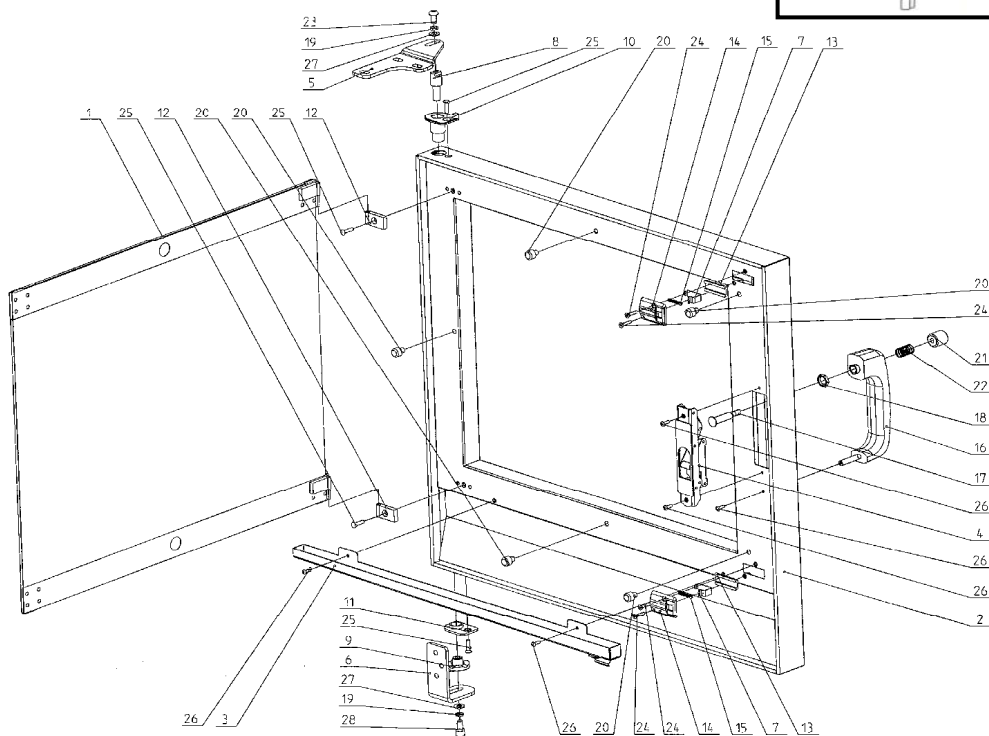
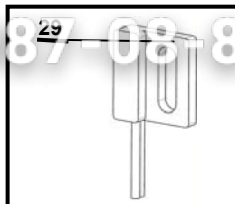


KONVEKTOMAT - COMBI OVEN

DA 611

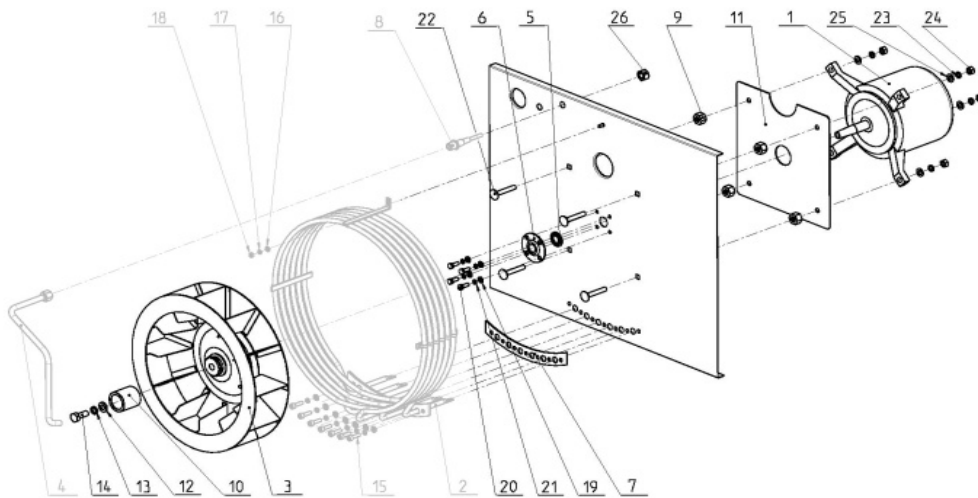
OBSAH	STRANA	CONTENT	PAGE
DVEŘE	3	DOOR	3
MECHANIZMUS KLIKY	5	LOCK MECHANIZM	5
SESTAVA HÁČKU DVEŘÍ	7	DOOR LOCK HOOK	7
ODKAPNÍ VANIČKA	9	RUN OFF TRAY	9
TĚSNĚNÍ DVEŘÍ	11	DOOR SEAL	11
ŘÍZENÁ Klapka	13	FLAP VALVE	13
KOMÍN	15	CHIMNEY	15
SESTAVA VENTILÁTORU	17	VENTILATOR SET	17
SESTAVA TOPENÍ	19	HEATING SET	19
SESTAVA ODPADU	21	DRAIN SET	21
SESTAVA SPRCHY	23	SHOWER SET	23
SESTAVA VODY - NÁSTRÍK	25	WATER SET - INJECT	25
SESTAVA VODY - BOJLER	27	WATER SET - BOILER	27
SESTAVA BOJLERU	29	BOILER SET	29
SESTAVA SVĚTLA	31	LIGHT SET	31
ČIDLA TEPLoty	33	TEMPERATURE SENSORS	33
VPICHOVACÍ JEHLA JEDNOBODOVÁ	35	ONEPOINT CORE PROBE	35
VPICHOVACÍ JEHLA TŘÍBODOVÁ	37	3-POINTS CORE PROBE	37
ELEKTRICKÁ INSTALACE	39 - 49	ELECTRICAL INSTALLATION	39 - 49
SESTAVA ODVLÁDACÍHO PANELU	51	CONTROL PANEL SET	51
SESTAVA ŘÍDÍCÍ ELEKTRONIKY COMFORT S VYPÍNAČEM	53	CONTROL PANEL SET COMFORT WITH ON-OFF SWITCH	53
SESTAVA ŘÍDÍCÍ ELEKTRONIKY COMFORT BEZ VYPÍNAČE	55	CONTROL PANEL SET COMFORT WITHOUT ON-OFF SWITCH	55
SESTAVA ŘÍDÍCÍ ELEKTRONIKY PRAKTIK/STANDARD S VYPÍNAČEM	57	CONTROL PANEL SET PRAKTIK/STANDARD WITH ON-OFF SWITCH	57
SESTAVA ŘÍDÍCÍ ELEKTRONIKY PRAKTIK/STANDARD BEZ VYPÍNAČE	59	CONTROL PANEL SET PRAKTIK/STANDARD WITHOUT ON-OFF SWITCH	59
ŽEBŘÍKY	61	RACKS	61
SYSTÉM AUTOMATICKÉHO MYTÍ	63	AUTOMATIC CLEANING SYSTÉM	63

+7(812)987-0881



Poz	Kód	Název	TYP							
			PI	PB	SI	SB	CI	CB	CWI	CWB
	AC03-0100	DVEŘE DA 6	•	•	•	•	•	•	•	•
1	AC03-0105	SKLO VNITŘNÍ DA 6	•	•	•	•	•	•	•	•
2			•	•	•	•	•	•	•	•
3			•	•	•	•	•	•	•	•
4	AC08-0101	ZÁMEK	•	•	•	•	•	•	•	•
5	AP00-0011	ZÁVĚS HORNÍ 6,10,102	•	•	•	•	•	•	•	•
6	AP00-0012	ZÁVĚS SPODNÍ 6,10	•	•	•	•	•	•	•	•
7	AP03-0009	ZÁPADKA	•	•	•	•	•	•	•	•
8	AT00-0003	ČEP	•	•	•	•	•	•	•	•
9	AX00-0001	ČEP ARETACE	•	•	•	•	•	•	•	•
10	AX03-0004	DORAZ DVEŘÍ	•	•	•	•	•	•	•	•
11	AX03-0005	ARETACE DVEŘÍ	•	•	•	•	•	•	•	•
12	AX03-0006	SPODNÍ PANT	•	•	•	•	•	•	•	•
13	AX03-0008	VEDENÍ	•	•	•	•	•	•	•	•
14	AX03-0009	DOMEČEK	•	•	•	•	•	•	•	•
15	AX03-0012	PRUŽINA	•	•	•	•	•	•	•	•
16	AC08-0105	RUKOJEŤ - LIS.SESTAVA	•	•	•	•	•	•	•	•
17			•	•	•	•	•	•	•	•
18			•	•	•	•	•	•	•	•
19			•	•	•	•	•	•	•	•
20	AX03-0003	DORAZ	•	•	•	•	•	•	•	•
21			•	•	•	•	•	•	•	•
22	AX08-0004	PRUŽINA	•	•	•	•	•	•	•	•
23			•	•	•	•	•	•	•	•
24			•	•	•	•	•	•	•	•
25			•	•	•	•	•	•	•	•
26			•	•	•	•	•	•	•	•
27			•	•	•	•	•	•	•	•
28			•	•	•	•	•	•	•	•
29	EA01-0001	SPÍNAČ JAZÝČKOVÝ	•	•	•	•	•	•	•	•

+7(812)987-08-81



Poz	Kód	Název	TYP							
			PI	PB	SI	SB	CI	CB	CWI	CWB
1a	EA11-0006	MOTOR TŘÍF.L9 - HANNING.					•	•	•	•
1b	EA11-0013	MOTOR HANNING L9 EB20	•	•	•	•				
1b	AC11-0099	PROPOJENÍ MOTORU								
3	AX09-0001	VENTILÁTOR průměr 320mm	•	•	•	•	•	•	•	•
4										
5	AX00-0006	UCPÁVKA MOTORU	•	•	•	•	•	•	•	•
6	AT00-0005	PŘÍRUBA	•	•	•	•	•	•	•	•
7			•	•	•	•	•	•	•	•
8			•	•	•	•	•	•	•	•
9			•	•	•	•	•	•	•	•
10			•	•	•	•	•	•	•	•
11			•	•	•	•	•	•	•	•
12			•	•	•	•	•	•	•	•
13			•	•	•	•	•	•	•	•
14			•	•	•	•	•	•	•	•
15			•	•	•	•	•	•	•	•
16			•	•	•	•	•	•	•	•
17			•	•	•	•	•	•	•	•
18			•	•	•	•	•	•	•	•
19			•	•	•	•	•	•	•	•
20			•	•	•	•	•	•	•	•
21			•	•	•	•	•	•	•	•
22			•	•	•	•	•	•	•	•
23			•	•	•	•	•	•	•	•
24			•	•	•	•	•	•	•	•
25			•	•	•	•	•	•	•	•
26			•	•	•	•	•	•	•	•

1a - konvektomaty typu Comfort

1b - konvektomaty typu Standard/Practic

1a - konvektomaty typu Comfort

1b - konvektomaty typu Standard/Practic

+7(812)987-08-81

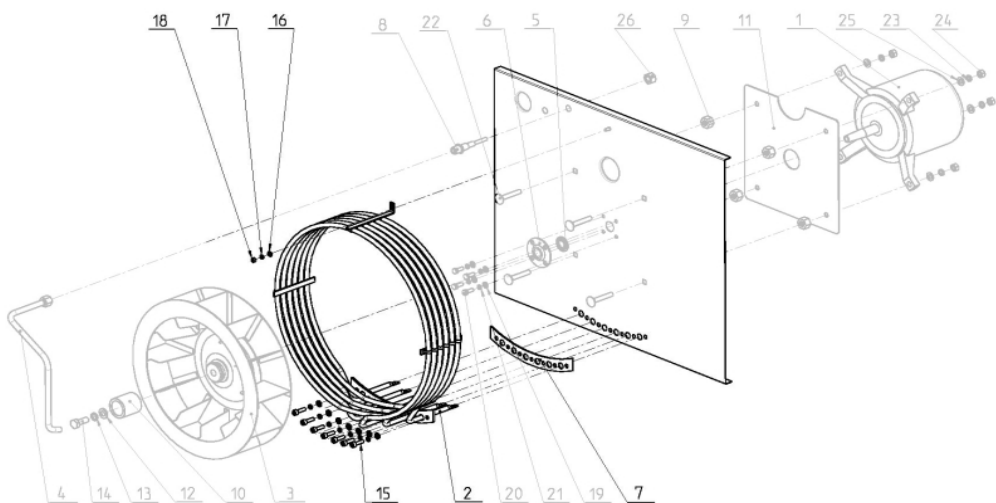
Poz	Kód	Název	Nazwa	Название	Poznámky - Note
1a	EA11-0006	MOTOR TŘÍF.L9 - HANNING.	ELECTRO-MOTOR - TWO- SPEED	Silnik trójfazowy - 2obr.(Comfort)	ДВИГАТЕЛЬ
1b	EA11-0013	MOTOR HANNING L9 EB20	MOTOR HANNING L9 EB20	MOTOR HANNING L9 EB20	ДВИГАТЕЛЬ HANNING L9 EB20
2	AC11-0099	PROPOJENÍ MOTORU	CONNECTION FOR MOTOR	Kabel silnika	КАБЕЛЬ ДВИГАТЕЛЯ
3	AX09-0001	VENTILÁTOR průměr 320mm	VENTILATOR FAN ø 320mm	WENTYLATOR KOMORY ŚREDNICA	ВЕНТИЛЯТОР
4					
5	AX00-0006	UCPÁVKA MOTORU	MOTOR SEAL	USZCZELNIENIE SILNIKA	САЛЬНИК ДВИГАТЕЛЯ
6	AT00-0005	PŘÍRUBA	FLANGE	Mocowanie uszczelnienia	ФЛАНЕЦ
7					
8					
9					
10					
11					
12					
13					
14					
15					
16					
17					
18					
19					
20					
21					
22					
23					
24					
25					
26					

Зип Общепит

SESTAVA TOPENÍ - HEATING SET

DA 611

+7(812)987-08-81



Poz	Kód	Název	TYP									
			PI	PB	SI	SB	CI	CB	CWI	CWB		
1a												
1b												
2	EX00-0005	TĚLESO - DA 611	•	•	•	•	•	•	•	•	•	•
3												
4												
5												
6												
7	AX00-0008	TĚSNĚNÍ - pod topné těl.	•	•	•	•	•	•	•	•	•	•
8												
9												
10												
11												
12												
13												
14												
15			•	•	•	•	•	•	•	•	•	•
16			•	•	•	•	•	•	•	•	•	•
17			•	•	•	•	•	•	•	•	•	•
18			•	•	•	•	•	•	•	•	•	•

Zip Ообщепит

SESTAVA TOPENÍ - HEATING SET **vsezip.ru**

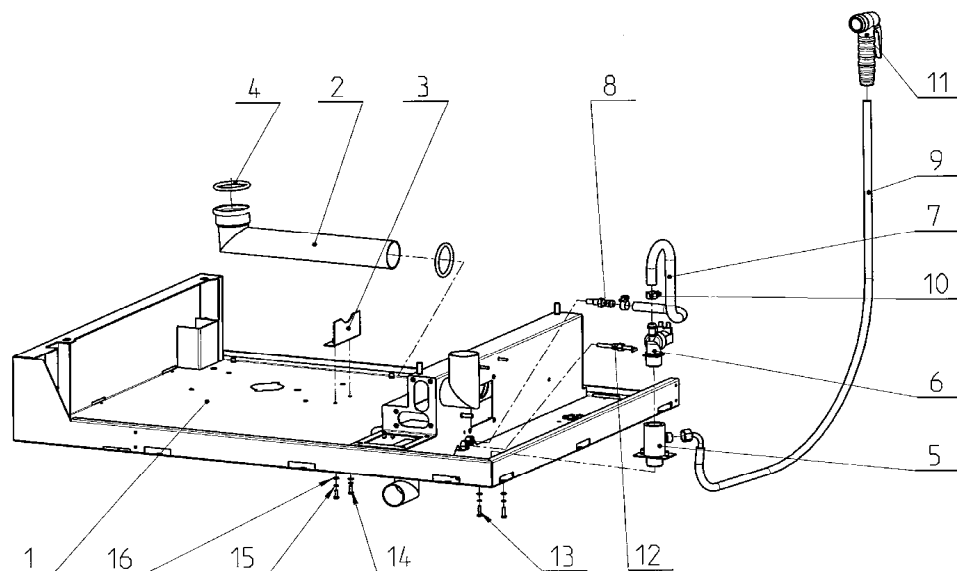
DA 611

Poz	Kód	Název	№.ne	Ná.zva	Название	Poznámky - Note
1a						
1b						
2	EX00-0005	TĚLESO - DA 611	SPACE HEATING ELEMENT 9100 W	GRZAŁKA KOMORY 9kW DA 6	НАГРЕВАТЕЛЬНЫЙ ЭЛЕМЕНТ 9 kW	
3						
4						
5						
6						
7	AX00-0008	TĚSNĚNÍ - pod topné těl.	SEAL	USZCZELKA GRZAŁKI KOMORY DA	ПРОКЛАДКА	
8						
9						
10						
11						
12						
13						
14						
15						
16						
17						
18						

SESTAVA ODPADU - DRAINSET

DA 611

+7(812)987-08-81



Poz	Kód	Název	TYP																	
			PI	PB	SI	SB	CI	CB	CWI	CWB										
1			•	•	•	•	•	•	•	•										
2			•	•	•	•	•	•	•	•										
3			•	•	•	•	•	•	•	•										
4	ZA13-1549	O-KROUŽEK 49,1x5,8-sil.	•	•	•	•	•	•	•	•										
5			•	•	•	•	•	•	•	•										
6	EA12-0051	VENTIL MAGN.JEDNODUCHÝ	•	•	•	•	•	•	•	•										
7	AT26-0005	HADICE 10 CHLAZENÍ-ODPAD	•	•	•	•	•	•	•	•	•	•	•	•	•	•	•	•	•	•
8	AT01-0013	TRYSKA	•	•	•	•	•	•	•	•	•	•	•	•	•	•	•	•	•	•
9	ZA11-0902	HADICE GUMOVÁ-KLARCO	•	•	•	•	•	•	•	•	•	•	•	•	•	•	•	•	•	•
10			•	•	•	•	•	•	•	•										
11	ZA15-0100	PISTOL SPRCHOVÁ-KLARCO	•	•	•	•	•	•	•	•	•	•	•	•	•	•	•	•	•	•
12	EA10-0008	ČIDLO TEPLOTÍ kab.2m M	•	•	•	•	•	•	•	•	•	•	•	•	•	•	•	•	•	•
13			•	•	•	•	•	•	•	•										
14			•	•	•	•	•	•	•	•										
15			•	•	•	•	•	•	•	•										
16			•	•	•	•	•	•	•	•										

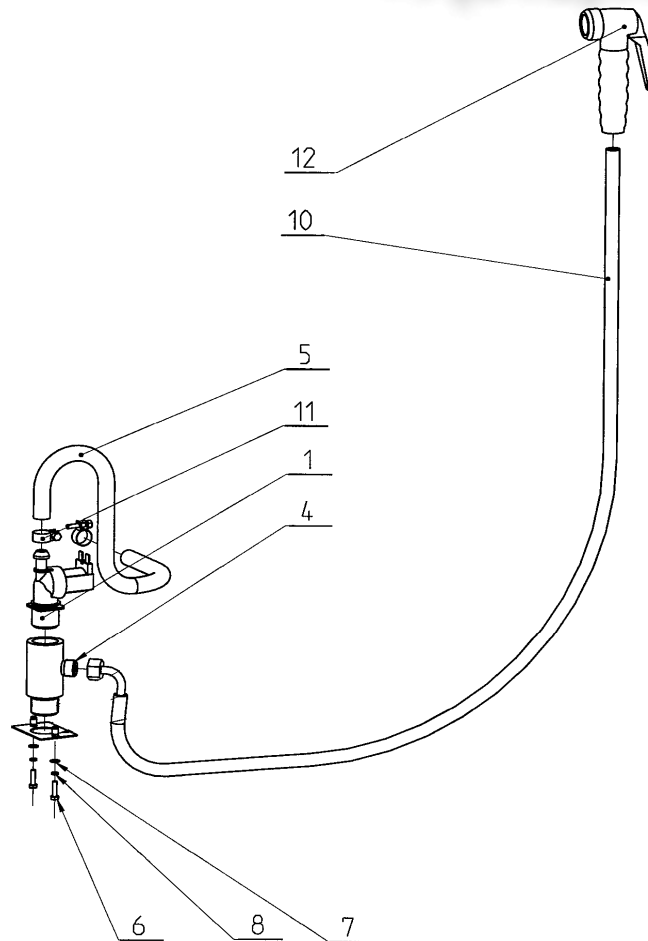
Poz	Kód	Název	Nazwa	Nazwa	Название	Poznámky - Note
1						
2						
3						
4	ZA13-1549	O-KROUŽEK 49,1x5,8-sil.	O-RING	ORING 49,1x5,8-sil	ORING 49,1x5,8-sil	
5						
6	EA12-0051	VENTIL MAGN.JEDNODUCHÝ	SIMPLE SOLENOID VALVE	ELEKTROZAWÓR POJEDYNCZY	СОЛЕНОИДНЫЙ КЛАПАН ДВОЙНО	
7	AT26-0005	HADICE 10 CHLAZENÍ-ODPAD	HOSE FOR COOLING DRAINAGE	Wąż chłodzenia odpływu	ШЛАНГ ОХЛАЖДЕНИЯ СТОКА	
8	AT01-0013	TRYSKA	NOZZLE	DYSZA	СОПЛО	
9	ZA11-0902	HADICE GUMOVÁ-KLARCO	RUBBER HOSE FOR SHOWER 1,6m	WAŻ GUMOWY PRYSZNICA 160 cm	ШЛАНГ 1,6 m	
10						
11	ZA15-0100	PISTOL SPRCHOVÁ-KLARCO	SHOWER KLARCO	PRYSZNIC CLARKO	ДУШ КЛАРЦО	
12	EA10-0008	ČIDLO TEPLITÍ kab.2m M	DRAINAGE TEMPERATURE SENSOR	Czujnik odpływu+bojlera	ДАТЧИК ТЕМПЕРАТУРЫ БОЙЛЕР	
13						
14						
15						
16						

Зип Общепит

SESTAVA SPRCHY - SHOWER SET

DA 611

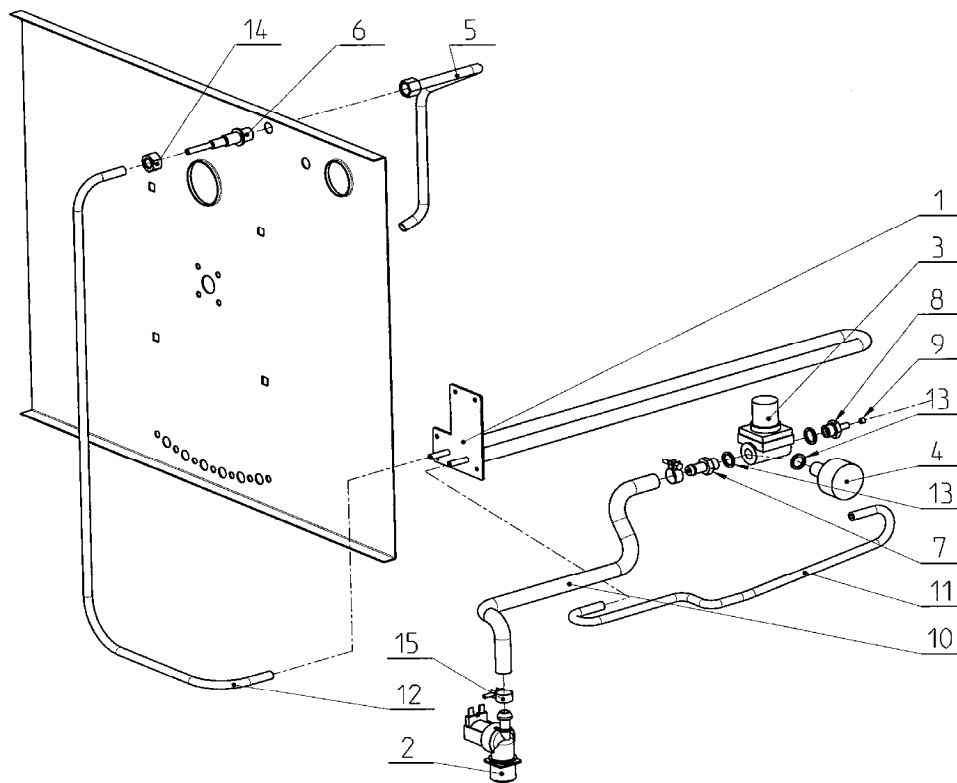
+7(812)987-08-81



Poz	Kód	Název	TYP											
			PI	PB	SI	SB	CI	CB	CWI	CWB				
1	EA12-0051	VENTIL MAGN.JEDNODUCHÝ	•	•	•	•	•	•						
2														
3														
4	AC26-0201	TĚLO	•	•	•	•	•	•	•	•	•	•	•	•
5	AT26-0005	HADICE 10 CHLAZENÍ-ODPAD	•	•	•	•	•	•	•	•	•	•	•	•
6			•	•	•	•	•	•	•	•	•	•	•	•
7			•	•	•	•	•	•	•	•	•	•	•	•
8			•	•	•	•	•	•	•	•	•	•	•	•
9														
10	ZA11-0902	HADICE GUMOVÁ-KLARCO	•	•	•	•	•	•	•	•	•	•	•	•
11			•	•	•	•	•	•	•	•	•	•	•	•
12	ZA15-0100	PISTOL SPRCHOVÁ-KLARCO	•	•	•	•	•	•	•	•	•	•	•	•

Poz	Kód	Název	Nazwa	Nazwa	Название	Poznámky - Note
1	EA12-0051	VENTIL MAGN.JEDNODUCHÝ	SIMPLE SOLENOID VALVE	ELEKTROZAWÓR POJEDYNCZY	СОЛЕНОИДНЫЙ КЛАПАН ДВОЙНО	
2						
3						
4	AC26-0201	TĚLO	BODY	Rozdzielacz	ТЕЛО	
5	AT26-0005	HADICE 10 CHLAZENÍ-ODPAD	HOSE FOR COOLING DRAINAGE	Wąż chłodzenia odpływu	ШЛАНГ ОХЛАЖДЕНИЯ СТОКА	
6						
7						
8						
9						
10	ZA11-0902	HADICE GUMOVÁ-KLARCO	RUBBER HOSE FOR SHOWER 1,6m	WAŻ GUMOWY PRYSZNICA 160 cm	ШЛАНГ 1,6 m	
11						
12	ZA15-0100	PISTOL SPRCHOVÁ-KLARCO	SHOWER KLARCO	PRYSZNIC CLARKO	ДУШ КЛАРЦО	

+7(812)987-08-81



Poz	Kód	Název	TYP																	
			PI	PB	SI	SB	CI	CB	CWI	CWB										
1	AC01-0103	REKUPERÁTOR NÁSTRÍK	•		•		•		•											
2	EA12-0051	VENTIL MAGN.JEDNODUCHÝ	•		•		•													
3	ZA12-0201	REGULÁTOR TLAKU MW	•		•		•													
4	ZA12-0401	MANOMETR 0-1bar,WIKA	•		•		•													
5	AC12-0100	TRUBKA NÁSTRÍKOVÁ	•		•		•													
6	XT00-0001	PRŮCHODKA	•		•		•													
7	AT29-0001	TRYSKA	•		•		•													
8	AT29-0002	TRYSKA	•		•		•													
9	AT00-0011	TRYSKA	•		•		•													
10	AT26-0001	HADICE10 VENTIL-RED.VEN.	•		•		•													
11	AT00-0009	HADIČKA NÁSTRÍKU	•		•		•													
12	AT00-0010	HADIČKA NÁSTRÍKU 6	•		•		•													
13			•		•		•													
14	ZD00-0012	MATICE M 12	•		•		•													
15			•		•		•													

Зип Общепит

SESTAVA VODY - NÁSTŘIK

WATER SET

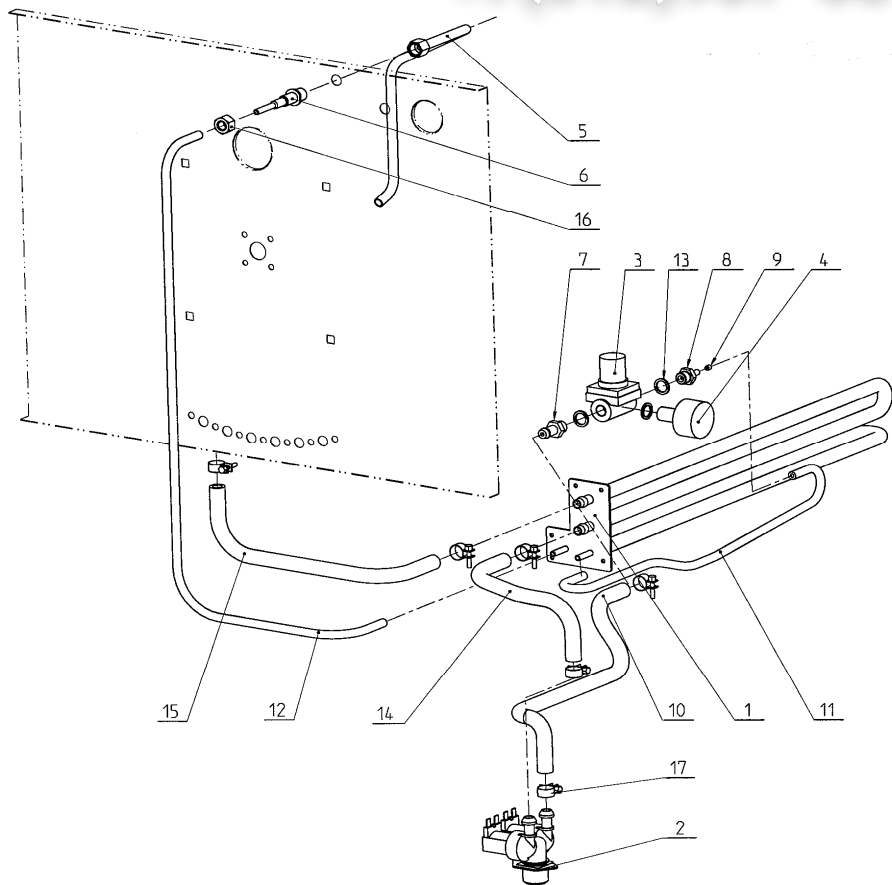
vsezip.ru

DA 611

Poz	Kód	Název	№ name	№ zwa	Название	Poznámky - Note
1	AC01-0103	REKUPERÁTOR NÁSTŘIK	RECOUPERATOR INJECT	Rekuperator	РЕКУПЕРАТОР	
2	EA12-0051	VENTIL MAGN.JEDNODUCHÝ	SIMPLE SOLENOID VALVE	ELEKTROZAWÓR POJEDYNCZY	СОЛЕНОИДНЫЙ КЛАПАН ДВОЙНОЙ	
3	ZA12-0201	REGULÁTOR TLAKU MW	WATER REDUCTING VALVE	REGULATOR CIŚNIENIA WODY	РЕГУЛЯТОР ДАВЛЕНИЯ ВОДЫ	
4	ZA12-0401	MANOMETR 0-1bar,WIKA	MANOMETER	MANOMETR 0-1 bar	МАНОМЕТР	
5	AC12-0100	TRUBKA NÁSTŘIKOVÁ	SPRAY TUBE	Rurka natryskowa	ТРУБКА НАБРЫЗГИВАНИЯ	
6	XT00-0001	PRŮCHODKA	BUSHING	Rurka przejściowa	ПРОХОДНОЙ ИЗОЛЯТОР	
7	AT29-0001	TRYSKA	NOZZLE	Dyszka	СОПЛО	
8	AT29-0002	TRYSKA	NOZZLE	Dyszka	СОПЛО	
9	AT00-0011	TRYSKA	NOZZLE	Dysza	СОПЛО	
10	AT26-0001	HADICE10 VENTIL-RED.VEN.	HOSE VALVE-RED. VALVE	Wąż od zaworu red. - elektrozaworu	ШЛАНГ ВЕНТИЛЬ -РЕКУПЕРАТОР	
11	AT00-0009	HADIČKA NÁSTŘIKU	SPRAY HOSE	Wąż natrysku	ШЛАНГ НАБРЫЗГА	
12	AT00-0010	HADIČKA NÁSTŘIKU 6	SPRAY HOSE	Wąż natrysku	ШЛАНГ НАБРЫЗГА	
13						
14	ZD00-0012	MATICE M 12	NUT M12	Nakrętka M12	ГАЙКА M12	
15						

SESTAVA VODY - BOJLER WAVEZIP BOILER DA 611

+7(812)987-08-81



Poz	Kód	Název	TYP											
			PI	PB	SI	SB	CI	CB	CWI	CWB				
1	AC01-0102	REKUPERÁTOR BOJLER		•		•		•			•			
2	EA12-0050	VENTIL MAGN. DVOJITÝ		•		•		•						
3	ZA12-0201	REGULÁTOR TLAKU MW		•		•		•						
4	ZA12-0401	MANOMETR 0-1bar,WIKA		•		•		•						
5	AC12-0100	TRUBKA NÁSTŘIKOVÁ		•		•		•						
6	XT00-0001	PRŮCHODKA		•		•		•						
7	AT29-0001	TRYSKA		•		•		•						
8	AT29-0002	TRYSKA		•		•		•						
9	AT00-0011	TRYSKA		•		•		•						
10	AT26-0001	HADICE10 VENTIL-RED.VEN.		•		•		•						
11	AT00-0009	HADIČKA NÁSTŘIKU		•		•		•						
12	AT00-0010	HADIČKA NÁSTŘIKU 6		•		•		•						
13	ZA13-0002	TĚSNĚNÍ G 1/4"		•		•		•						
14	AT26-0002	HADICE 10 VENTIL-REKUP.		•		•		•						
15	AT24-0022	HADICE BOJLERU 10		•		•		•						
16	ZD00-0012	MATICE M 12		•		•		•						
17				•		•		•						

Зип Общепит

SESTAVA VODY - BOJLER

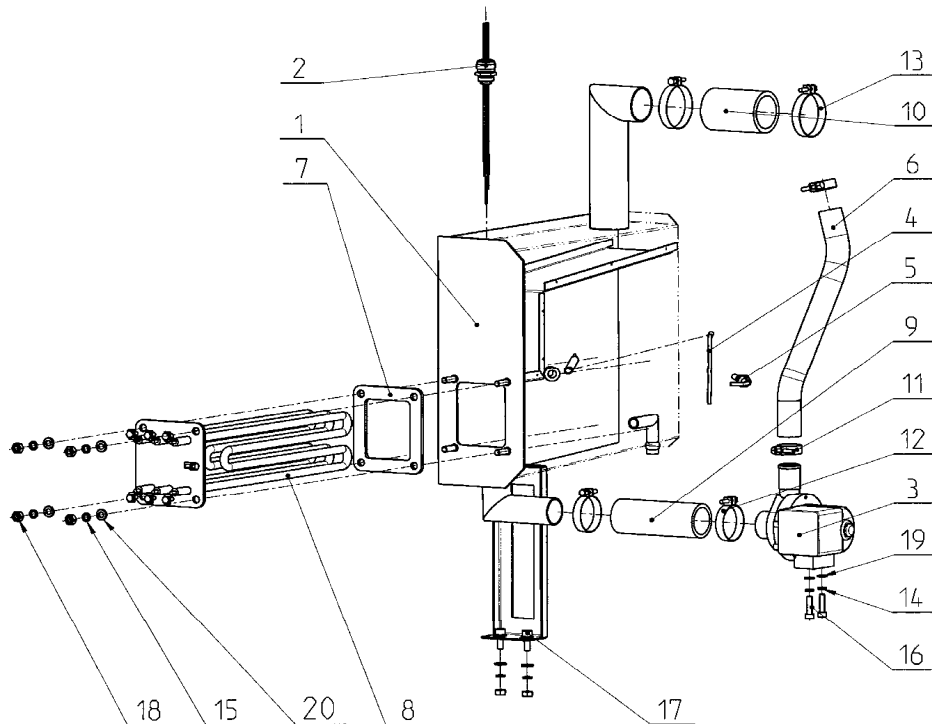
WATER SET BOILER

vsezip.ru

DA 611

Poz	Kód	Název	Nazwa	Название	Poznámky - Note
1	AC01-0102	REKUPERÁTOR BOJLER	RECOUPERATOR BOILER	Rekuperator	РЕКУПЕРАТОР
2	EA12-0050	VENTIL MAGN. DVOJITÝ	DOUBLE SOLENOID VALVE	ELEKTROZAWÓR PODWÓJNY	СОЛЕНОИДНЫЙ КЛАПАН ПРОСТОЙ
3	ZA12-0201	REGULÁTOR TLAKU MW	WATER REDUCTING VALVE	REGULATOR CIŚNIENIA WODY	РЕГУЛЯТОР ДАВЛЕНИЯ ВОДЫ
4	ZA12-0401	MANOMETR 0-1bar,WIKA	MANOMETER	MANOMETR 0-1 bar	МАНОМЕТР
5	AC12-0100	TRUBKA NÁSTŘIKOVÁ	SPRAY TUBE	Rurka natryskowa	ТРУБКА НАБРЫЗГИВАНИЯ
6	XT00-0001	PRŮCHODKA	BUSHING	Rurka przejściowa	ПРОХОДНОЙ ИЗОЛЯТОР
7	AT29-0001	TRYSKA	NOZZLE	Dyszka	СОПЛО
8	AT29-0002	TRYSKA	NOZZLE	Dyszka	СОПЛО
9	AT00-0011	TRYSKA	NOZZLE	Dysza	СОПЛО
10	AT26-0001	HADICE10 VENTIL-RED.VEN.	HOSE VALVE-RED. VALVE	Wąż od zaworu red. - elektrozaworu	ШЛАНГ ВЕНТИЛЬ -РЕКУПЕРАТОР
11	AT00-0009	HADIČKA NÁSTŘIKU	SPRAY HOSE	Wąż natrysku	ШЛАНГ НАБРЫЗГА
12	AT00-0010	HADIČKA NÁSTŘIKU 6	SPRAY HOSE	Wąż natrysku	ШЛАНГ НАБРЫЗГА
13	ZA13-0002	TĚSNĚNÍ G 1/4"	SEAL G 1/4	Uszczelka G 1/4	УПЛОТНИТЕЛЬНОЕ КОЛЬЦО G 1/4
14	AT26-0002	HADICE 10 VENTIL-REKUP.	HOSE VALVE-RECUPERATOR	Wąż od zawór - rekuperatora	ШЛАНГ ВЕНТИЛЬ -РЕКУПЕРАТОР
15	AT24-0022	HADICE BOJLERU 10	BOILER HOSE	Wąż do bojlera	ШЛАНГ
16	ZD00-0012	MATICE M 12	NUT M12	Nakrętka M12	ГАЙКА M12
17					

+7(812)987-08-81

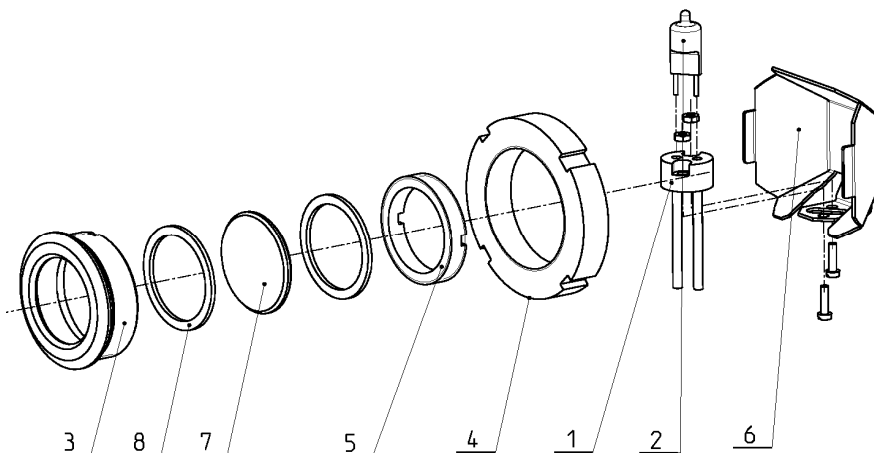
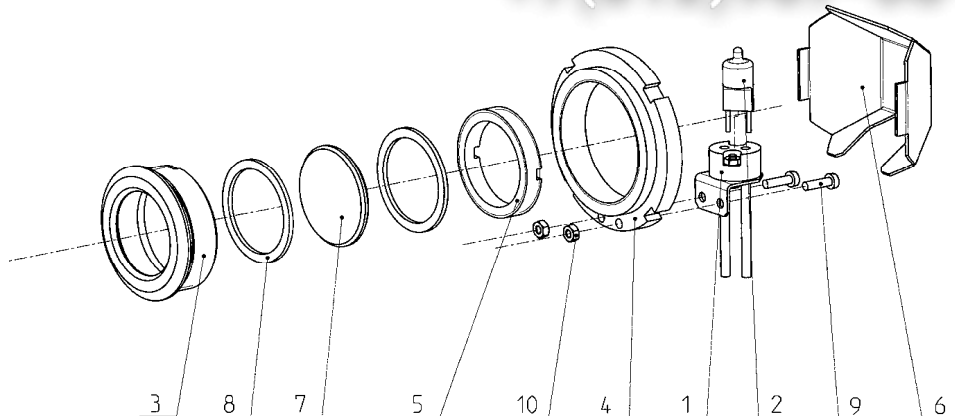


Poz	Kód	Název	TYP								
			PI	PB	SI	SB	CI	CB	CWI	CWB	
1	AC24-0100	BOJLER 6		•		•		•			•
2	AC24-0101	ČIDLO HLADINY		•		•		•			•
3	EA12-0001	ČERPADLO PLASET		•		•		•			•
4	EA04-0011	POJ.KAP.TEPELNÁ 140°C		•		•		•			•
5	EA10-0007	ČIDLO TEPLOTNÍ kab.1,5mM		•		•		•			•
6	AT00-0008	HADICE KOMÍNKU 6,20		•		•		•			•
7	AX24-0002	TĚSNĚNÍ		•		•		•			•
8	EX24-0006	TOPNÉ TĚLESO BOJLER 9kW VIS		•		•		•			•
9	ZA11-0901	HADICE SPOJOVACÍ		•		•		•			•
10	ZA10-0500	SPOJKA SILIKON		•		•		•			•
11				•		•		•			•
12				•		•		•			•
13				•		•		•			•
14				•		•		•			•
15				•		•		•			•
16				•		•		•			•
17				•		•		•			•
18				•		•		•			•
19				•		•		•			•
20				•		•		•			•

SESTAVA SVĚTLA - LIGHT SETU

DA 611

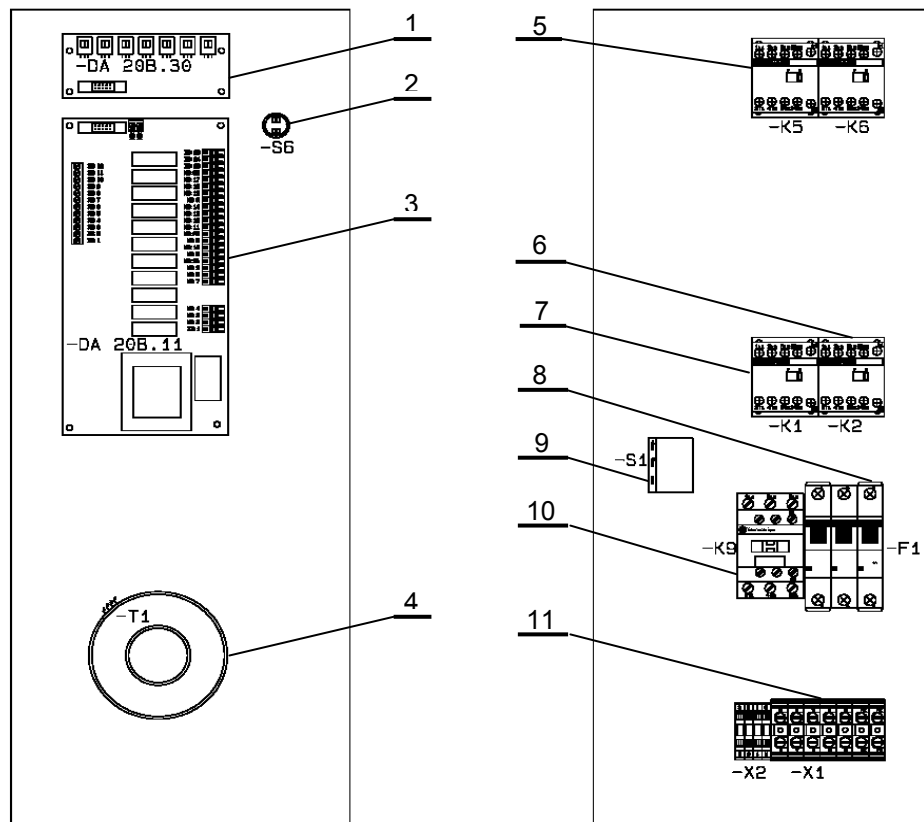
+7(812)987-08-81



Poz	Kód	Název	TYP								
			PI	PB	SI	SB	CI	CB	CWI	CWB	
	AC07-0100	SVĚTLO	•	•	•	•	•	•	•	•	•
1	EA13-0101	PATICE HALOGENOVÁ	•	•	•	•	•	•	•	•	•
2	EA13-0100	ŽÁROVKA HALOGEN. - OSRAM	•	•	•	•	•	•	•	•	•
3			•	•	•	•	•	•	•	•	•
4			•	•	•	•	•	•	•	•	•
5			•	•	•	•	•	•	•	•	•
6			•	•	•	•	•	•	•	•	•
7	AX07-0001	SKLÍČKO DO SVĚTEL	•	•	•	•	•	•	•	•	•
8	AX07-0002	TĚSNĚNÍ GUSHU-KROUŽEK	•	•	•	•	•	•	•	•	•
9			•	•	•	•	•	•	•	•	•
10			•	•	•	•	•	•	•	•	•
1	EA13-0101	PATICE HALOGENOVÁ	•				•				
2	EA13-0100	ŽÁROVKA HALOGEN. - OSRAM	•				•				
3			•				•				
4			•				•				
5			•				•				
6			•				•				
7	AX07-0001	SKLÍČKO DO SVĚTEL	•				•				
8	AX07-0002	TĚSNĚNÍ GUSHU-KROUŽEK	•				•				

Poz	Kód	Název	Na me	Na zwa	Название	Poznámky - Note
	AC07-0100	SVĚTLO	LIGHT COMPLETE SET	Światło	ЛАМПА КОМПЛЕТНАЯ	
1	EA13-0101	PATICE HALOGENOVÁ	HALOGEN LAMP BASE	OPRAWKA ŻARÓWKI	ЦОКОЛЬ	
2	EA13-0100	ŽÁROVKA HALOGEN. - OSRAM	HALOGEN LAMP	ŻARÓWKA HALOGENOWA	ГАЛОГЕННАЯ ЛАМПОЧКА	
3						
4						
5						
6						
7	AX07-0001	SKLÍČKO DO SVĚTEL	GLASS PLATE	Szko do światła	СТЕКЛО ДЛЯ СВЕТИЛЬНИКОВ	
8	AX07-0002	TĚSNĚNÍ GUSHU-KROUŽEK	SEAL GUSCHU-RING	Uszczelka - okrągła	ПРОКЛАДКА GUSCHU-КОЛЬЦО	
9						
10						
1	EA13-0101	PATICE HALOGENOVÁ	HALOGEN LAMP BASE	OPRAWKA ŻARÓWKI	ЦОКОЛЬ	
2	EA13-0100	ŽÁROVKA HALOGEN. - OSRAM	HALOGEN LAMP	ŻARÓWKA HALOGENOWA	ГАЛОГЕННАЯ ЛАМПОЧКА	
3						
4						
5						
6						
7	AX07-0001	SKLÍČKO DO SVĚTEL	GLASS PLATE	Szko do światła	СТЕКЛО ДЛЯ СВЕТИЛЬНИКОВ	
8	AX07-0002	TĚSNĚNÍ GUSHU-KROUŽEK	SEAL GUSCHU-RING	Uszczelka - okrągła	ПРОКЛАДКА GUSCHU-КОЛЬЦО	

+7(812)987-08-81



Poz	Kód	Název	TYP											
			PI	PB	SI	SB	CI	CB	CWI	CWB				
1	EA14-0014	DESKA AD PŘEVODNÍKŮ	•		•									
2	EA01-0154	TERMOSTAT VRATNÝ	•		•									
3	EA14-0043	ZDROJ NÁSTRÍK	•		•									
3(*)	EA14-0043	ZDROJ NÁSTRÍK	•		•									
4	EA13-0002	TRANSFORMÁTOR TOROIDNÍ	•		•									
5	EA02-0002	STYKAČ REVERZACNÍ	•		•									
6	EA02-0001	STYKAČ	•		•									
7	EA02-0001	STYKAČ	•		•									
8	EA03-0009	JISTIČ LSN 4C/3	•		•									
9	EA04-0012	POJ.KAP.NEV RATNÁ 365°C	•		•									
10	EA02-0003	STYKAČ (LC1D18P7)	•		•									
11	EA07-0005	SVORKA RSA 16	•		•									

(*) od výrobního čísla: 59930602 (*) combi oven starting with production no. 59930602

Зип Общежит

ELEKTRICKÁ INSTALACE - ELECTRICAL INSTALLATION

vsezip.ru

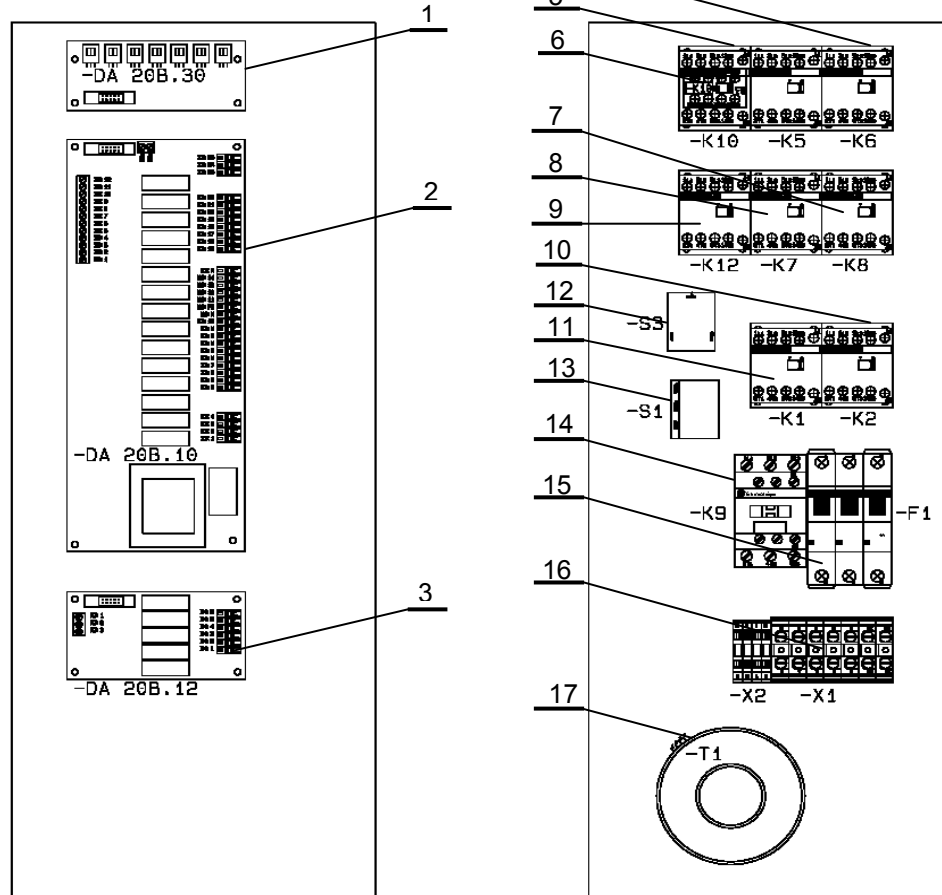
DA 611 IS/IP 1

Poz	Kód	Název	Nazwa	Nazwa	Название	Poznámky - Note
1	EA14-0014	DESKA AD PŘEVODNÍKŮ	BOARD FOR CONNECT. OF SENSOR	PLYTKA CZUJNIKÓW	ПЛАТА ДАТЧИКОВ	
2	EA01-0154	TERMOSTAT VRATNÝ	REVERSIBLE THERMOSTAT KS 3RO 06	TERMOSTAT	ТЕРМОСТАТ РЕВЕРСИВНЫЙ	
3	EA14-0043	ZDROJ NÁSTRÍK	POVER SUPPLY BOARD INJECT	ZASILACZ NATRYSK	ПЛАТА НАПРЯЖЕНИЯ НАБРЫЗГ	
3(*)	EA14-0043	ZDROJ NÁSTRÍK	POVER SUPPLY BOARD INJECT	ZASILACZ NATRYSK	ПЛАТА НАПРЯЖЕНИЯ НАБРЫЗГ	
4	EA13-0002	TRANSFORMÁTOR TOROIDNÍ	TOROIDAL TRANSFORMER 100 W	TRANSFORMATOR 100W	ТРАНСФОРМАТОР 100W	
5	EA02-0002	STYKAČ REVERZACNÍ	REVERSIBLE CONTACTOR	STYCZNIK REWERSYJNY	КОНТАКТОР РЕВЕРСИВНЫЙ	
6	EA02-0001	STYKAČ	CONTACOTOR LC 1K0610 P72	STYCZNIK LC 1K0610 P72	КОНТАКТОР LC 1K0610 P72	
7	EA02-0001	STYKAČ	CONTACOTOR LC 1K0610 P72	STYCZNIK LC 1K0610 P72	КОНТАКТОР LC 1K0610 P72	
8	EA03-0009	JISTIČ LSN 4C/3	CIRCUIT BREAKER	WYŁĄCZNIK ZABEZPIECZAJĄCY LSN	АВТОМАТ LSN 4C/3	
9	EA04-0012	POJ.KAP.NEV RATNÁ 365°C	THERM. FUSE FOR SPACE 360°C	BEZPIECZNIK TERMICZNY KOMORY	ТЕПЛОТ.ПРЕДОХР.КАМЕРА 360 °C	
10	EA02-0003	STYKAČ (LC1D18P7)	CONTACTOR	STYCZNIK LC1D18P7	КОНТАКТОР LC 1D18P7	
11	EA07-0005	SVORKA RSA 16	TERMINAL CONECTION RSA L-35	Listwa RSA 16	КЛЕММНАЯ ПЛАТА RSA 16	

ELEKTRICKÁ INSTALACE

DA 611 BC 2 W

+7(812)987-08-81



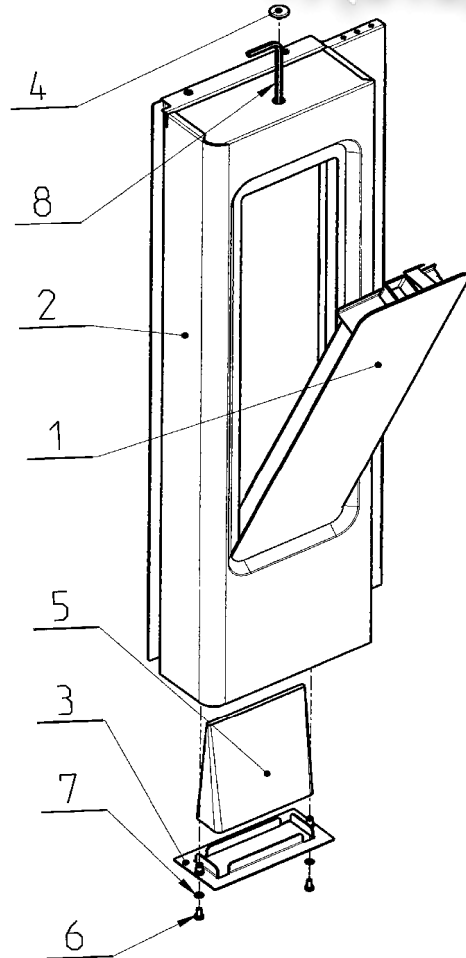
Poz	Kód	Název	TYP								
			PI	PB	SI	SB	CI	CB	CWI	CWB	
1	EA14-0014	DESKA AD PŘEVODNÍKŮ									•
2	EA14-0042	ZDROJ BOJLER									•
2(*)	EA14-0042	ZDROJ BOJLER									•
3	EA14-0032	VÝSTUPY DA 20B.12									•
4	EA02-0002	STYKAČ REVERZACNÍ									•
5	EA02-0001	STYKAČ									•
6	EA02-0050	KONTAKT POMOČNÝ(LA1KN31)									•
7	EA02-0001	STYKAČ									•
8	EA02-0001	STYKAČ									•
9	EA02-0001	STYKAČ									•
10	EA02-0001	STYKAČ									•
11	EA02-0001	STYKAČ									•
12	EA04-0011	POJ.KAP.TEPELNÁ 140°C									•
13	EA04-0012	POJ.KAP.NEV RATNÁ 365°C									•
14	EA02-0003	STYKAČ (LC1D18P7)									•
15	EA03-0009	JISTIČ LSN 4C/3									•
16	EA07-0005	SVORKA RSA 16									•
17	EA13-0002	TRANSFORMÁTOR TOROIDNÍ									•

(*) od výrobního čísla: 59930602 (*) combi oven starting with production no. 59930602

SESTAVA OVLÁDACÍHO PANELU / CONTROL PANEL SET

DA 611

+7(812)987-08-81

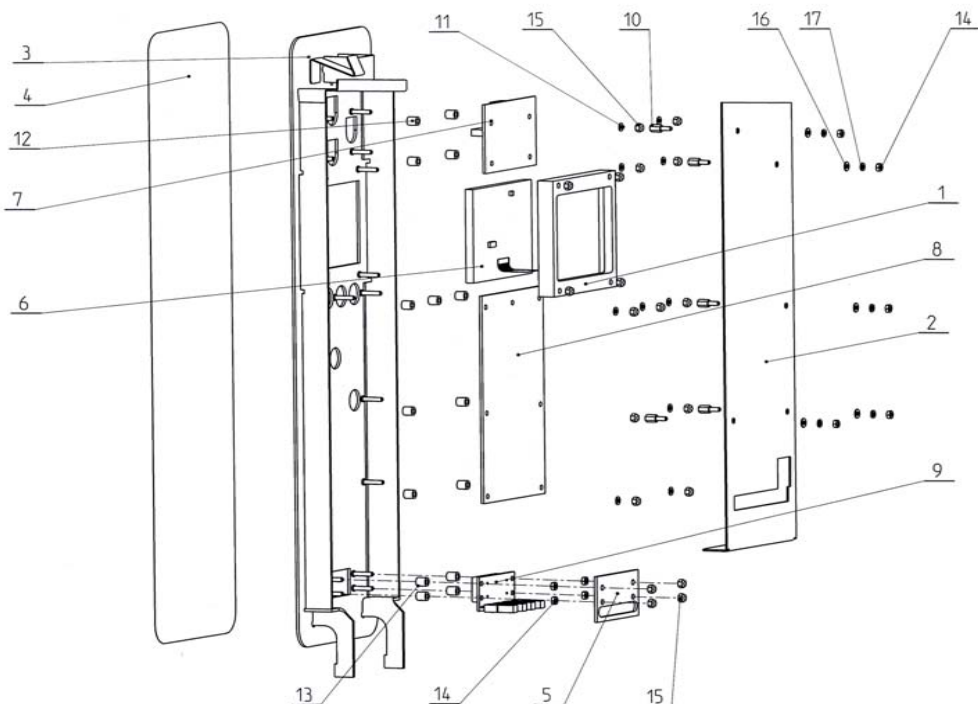


Poz	Kód	Název	TYP												
			PI	PB	SI	SB	CI	CB	CWI	CWB					
1	AC10-0100	OVLÁDACÍ PANEL LCD													
1b	AC10-0200	OVLÁDACÍ PANEL PRAKTIK	•		•										
1c	AC10-0400	OVL.PANEL LCD S VYPÍNAČ.									•		•		•
1d	AC10-0500	OVL.PANEL LED S VYPÍNAČEM	•		•										
2			•	•	•	•	•	•	•	•	•	•	•	•	•
3			•	•	•	•	•	•	•	•	•	•	•	•	•
4	ZA13-0512	GUZU ZÁSLEPKA6,10,20,102	•	•	•	•	•	•	•	•	•	•	•	•	•
5	ZA17-0001	FILTR VZDUCHOVÝ DA	•	•	•	•	•	•	•	•	•	•	•	•	•
6			•	•	•	•	•	•	•	•	•	•	•	•	•
7			•	•	•	•	•	•	•	•	•	•	•	•	•

Зип Общежит

SESTAVA ŘÍDÍCI ELEKTRONIKY COMFORT S VYPÍNAČEM - CONTROL PANEL SET LCD WITH ON-OFF SWITCH DA 611

+7(812)987-08-81



Poz	Kód	Název	TYP							
			PI	PB	SI	SB	CI	CB	CWI	CWB
	AC10-0400	OVL.PANEL LCD S VYPÍNAČ.					•	•	•	•
1							•	•	•	•
2							•	•	•	•
3							•	•	•	•
4	AX98-0030	FOLIE OVLÁDACÍ PANEL					•	•	•	•
5							•	•	•	•
6	EA14-0041	DISPLAY-LCD					•	•	•	•
7	EA14-0015	DESKA PŘEPÍNÁNÍ REŽIMU					•	•	•	•
8	EA14-0016	DESKA PANELU LCD					•	•	•	•
9	EA14-0033	DESKA SÍŤOVÉHO VYPÍNAČE					•	•	•	•
10							•	•	•	•
11							•	•	•	•
12							•	•	•	•
13							•	•	•	•
14							•	•	•	•
15							•	•	•	•
16							•	•	•	•
17							•	•	•	•

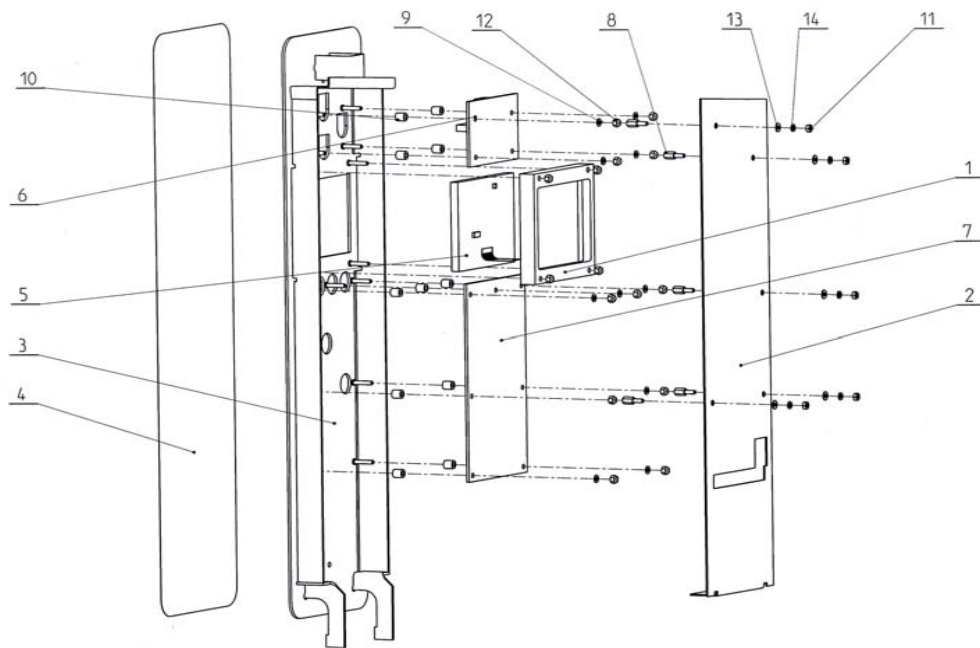
Зип Общепит

SESTAVA ŘÍDÍCÍ ELEKTRONIKY COMFORT VYPÍNAČEII - CONTROL PANEL SET COMFORT WITH ON-OFF SWITCH DA 611

Poz	Kód	Název	№ name	№ zwa	Название	Poznámky - Note
	AC10-0400	OVL.PANEL LCD S VYPÍNAČ.	CONT. PANEL COM. WITH SWITCH	Panel sterujący z wył. Comfort	ПАНЕЛЬ УПРАВЛЕНИЯ	
1						
2						
3						
4	AX98-0030	FOLIE OVLÁDACÍ PANEL	CONTROL BOARD FOIL	Folia panela sterowania	ПЛЁНКА ИЗ ПЛАСТМАСС	
5						
6	EA14-0041	DISPLAY-LCD	DISPLAY-LCD	DISPLAY-LCD	ДИСПЛЕЙ ЛЦД	
7	EA14-0015	DESKA PŘEPÍNÁNÍ REŽIMU	MODE BOARD	PŁYTKA PRZEŁĄCZNIKÓW REŻIMA	ПЛАТА ПЕРЕКЛЮЧАТЕЛЯ РЕЖИМА	
8	EA14-0016	DESKA PANELU LCD	LCD CONTROL BOARD	PŁYTKA PANELA LCD	ПЛАТА LCD	
9	EA14-0033	DESKA SÍŤOVÉHO VYPÍNAČE	POWER SWITCH BOARD	Panel wyłącznika siećowego	ПАНЕЛЬ ВЫКЛЮЧАТЕЛЯ	
10						
11						
12						
13						
14						
15						
16						
17						

SESTAVA ŘÍDÍCÍ ELEKTRONIKY COMFORT BEZ VYPÍNAČE - CONTROL PANEL SET LCD WITHOUT ON-OFF SWITCH

+7(812)987-08-81



Poz	Kód	Název	TYP							
			PI	PB	SI	SB	CI	CB	CWI	CWB
	AC10-0100	OVLÁDACÍ PANEL LCD					•	•	•	•
1							•	•	•	•
2							•	•	•	•
3							•	•	•	•
4	AX98-0001	FOLIE OVLÁDACÍ PANEL					•	•	•	•
5	EA14-0041	DISPLAY-LCD					•	•	•	•
6	EA14-0015	DESKA PŘEPÍNÁNÍ REŽIMU					•	•	•	•
7	EA14-0016	DESKA PANELU LCD					•	•	•	•
8							•	•	•	•
9							•	•	•	•
10							•	•	•	•
11							•	•	•	•
12							•	•	•	•
13							•	•	•	•
14							•	•	•	•

Зип Общепит

SESTAVA ŘÍDÍCÍ ELEKTRONIKY COMFORT BEZ VYJÍMAČE / CONTROL PANEL SET COMFORT WITHOUT ON-OFF SWITCH

Poz	Kód	Název	Nazwa	Nazwa	Название	Poznámky - Note
	AC10-0100	OVLÁDACÍ PANEL LCD	CONTROL PANEL COMFORT	Panel sterujący Comfort	ПАНЕЛЬ УПРАВЛЕНИЯ	
1						
2						
3						
4	AX98-0001	FOLIE OVLÁDACÍ PANEL	CONTROL BOARD FOIL	Folia panela sterowania	ПЛЁНКА ИЗ ПЛАСТМАСС	
5	EA14-0041	DISPLAY-LCD	DISPLAY-LCD	DISPLAY-LCD	ДИСПЛЕЙ ЛЦД	
6	EA14-0015	DESKA PŘEPÍNÁNÍ REŽIMU	MODE BOARD	PŁYTKA PRZEŁĄCZNIKÓW REŻIMA	ПЛАТА ПЕРЕКЛЮЧАТЕЛЯ РЕЖИМА	
7	EA14-0016	DESKA PANELU LCD	LCD CONTROL BOARD	PŁYTKA PANELA LCD	ПЛАТА LCD	
8						
9						
10						
11						
12						
13						
14						

