

**Зип Общепит**  
**vsezip.ru**  
**+7(812)987-08-81**

**Министерство торговли Республики Беларусь**  
**Республиканское производственное объединение**  
**«БЕЛТОРГПРОГРЕСС»**

**Республиканское унитарное предприятие**  
**«Гомельский завод торгового машиностроения»**

246034, г. Гомель, ул. Владимирова, 14



002

**АППАРАТ ПАРОКОНВЕКЦИОННЫЙ АПК-0,85**

Паспорт

АПК-0,85 00.00.00.000ПС

г. Гомель

## СОДЕРЖАНИЕ

Введение	2
1. Назначение	2
2. Технические характеристики	2
3. Комплектность	3
4. Устройство и принцип работы	4
5. Тара и упаковка	4
6. Хранение и транспортирование	7
7. Указание мер безопасности	7
8. Монтаж аппарата	8
9. Подготовка к работе, порядок работы и уход за аппаратом пароконвекционным после работы	9
10. Техническое обслуживание	9
11. Возможные неисправности	11
12. Гарантийные обязательства	11
13. Свидетельство о приемке, консервации и упаковке	12
14. Утилизация	12
15. Приложение А «Учет технического обслуживания»	13
16. Приложение Б «Акт пуска изделия в эксплуатацию»	14
17. Приложение В «Перечень специализированных организаций, производящих гарантийное обслуживание продукции РУП «Гомельторгмаш» РПО «Белторгпрогресс»	15

**ВНИМАНИЕ!** ПОДКЛЮЧАТЬ ПАРОКОНВЕКЦИОННЫЙ АППАРАТ ЧЕРЕЗ УСТРОЙСТВО ЗАЩИТНОГО ОТКЛЮЧЕНИЯ (УЗО).

ПРИ ПОДКЛЮЧЕНИИ ПАРОКОНВЕКЦИОННОГО АППАРАТА ПРОВЕРИТЬ СОВПАДЕНИЕ НАПРАВЛЕНИЯ ВРАЩЕНИЯ ДВИГАТЕЛЯ С НАПРАВЛЕНИЕМ, УКАЗАННЫМ СТРЕЛКОЙ НА КРЫЛЬЧАТКЕ ВЕНТИЛЯТОРА.

Зип Общежит

Стр.

vsezip.ru

+7(812)987-08-81

## ВВЕДЕНИЕ

Настоящий паспорт содержит описание конструкции, принцип действия, правила монтажа и эксплуатации и гарантийные обязательства.

**ВНИМАНИЕ:** чтобы Вы смогли полностью использовать возможности оборудования, **ВНИМАТЕЛЬНО ИЗУЧИТЕ ПАСПОРТ.**

Чтобы не потерять право на гарантийное обслуживание и ремонт аппарата пароконвекционного, не пытайтесь самостоятельно или с помощью посторонних лиц производить пуско-наладочные работы, а также техническое обслуживание и любые виды ремонта.

Гарантийный ремонт и техническое обслуживание оборудования производится специализированными предприятиями, перечень которых приведен в Приложении В.

## 1 НАЗНАЧЕНИЕ

Аппарат пароконвекционный АПК-0,85 предназначен для тепловой обработки воздушно-паровой смесью мяса, рыбы, дичи, овощей, крупяных и мучных изделий в функциональных емкостях (гастроемкостях) на объектах общественного питания.

Использование в рабочей камере аппарата принудительного (конвективно-го) движения теплоносителя, осуществляемого с помощью вентилятора, гарантирует хорошее распределение и сохранение теплоты, высокую скорость протекания технологического процесса.

Применение пароувлажнения теплоносителя позволяет осуществлять различные режимы тепловой обработки: варку, тушение, паровую обжарку, жарку сухим воздухом.

## 2 ТЕХНИЧЕСКАЯ ХАРАКТЕРИСТИКА

2.1 Основные технические характеристики приведены в таблице 1.

Таблица 1

Наименование параметра	Величина
1	2
1. Габаритные размеры, не более, мм.	
глубина	800
ширина	990
высота	760
2. Полезный объем, л	85
3. Род тока	трехфазный переменный
4. Частота тока, Гц	50
5. Номинальное напряжение, В	380 (с нулевым проводом)
6. Номинальная потребляемая мощность, кВт	5,3+ 0,26 -0,53 %
7. Рабочая температура воздуха, °С, не менее	280
8. Время разогрева до рабочей температуры, мин, не более	20
9. Количество гастроемкостей, шт	5

Продолжение таблицы 1

1	2
10. Внутренние размеры жарочной камеры, мм	490
глубина	530
ширина	465
высота	
11. Масса НЕТТО, не более, кг	105
Масса БРУТТО, не более, кг	

- 2.2 Степень защиты IP 32 по ГОСТ 14254.  
 2.3 Климатическое исполнение УХЛ4 по ГОСТ 15150.  
 2.4 Средняя наработка на отказ 1000 ч.  
 2.5 Среднее время восстановления работоспособного состояния не более 3 ч.  
 2.6 Средний срок службы – 7 лет.  
 2.7 Содержание драгоценных металлов приведено в таблице 2.

Таблица 2

Наименование	Где содержится	Масса, г	Всего, г
Серебро	Выключатель путевой ВП-15-21-211	0,5482	0,5482
Серебро	Выключатель ВК-42	0,0801	0,0801
Серебро	Пускатель электромагнитный ПМ 12-040	4,2198	4,2198
Серебро	Пускатель электромагнитный ПМ 12-010150	0,5696	0,5696
ИТОГО серебро:			5,418

### 3 КОМПЛЕКТНОСТЬ

- 3.1 Комплект поставки аппарата должен соответствовать таблице 3.

Таблица 3

Обозначение	Наименование	Количество
АПК-0,85.00.00.00.000	Аппарат пароконвекционный АПК-0,85	1
-	Емкость функциональная GN 1/1-40	5
ВХС 1-0,5	Опора регулируемая	4
АПК-0,85.00.00.00.000 ПС	Паспорт	1
АПК-0,85.20.00.00.000	Упаковка	1
-	Диск CD-RC с рецептурой приготовления пищи	1

### 4 УСТРОЙСТВО И ПРИНЦИП РАБОТЫ

4.1 Общий вид пароконвекционного аппарата представлен на рисунке 1. Пароконвекционный аппарат представляет собой конструкцию коробчатого типа со стеклянной дверью поз.1, что позволяет следить за процессом приготовления пищи. Камера снабжена подсветкой поз. 4. На правой панели корпуса расположена панель управления, позволяющая осуществлять:

- 99 программ;
- режим регенерации и охлаждения;
- пять режимов вентиляции;
- регулировать влажность в камере от 0 до 100%;
- автоматически поддерживать постоянную разницу между температурой внутри продукта и температурой в камере – режим «дельта»;
- систему диагностики;
- режим отложенного старта;
- устанавливать время готовки;
- настраивать духовой шкаф;
- настраивать шуп пробы;
- сенсор открытой двери.

#### 4.2 Электромонтаж

Электромонтаж выполнен проводом в термостойкой изоляции типа ПРКТ и МСП-0,75, а также проводом ПВ 3.

Схема электрическая принципиальная аппарата пароконвекционного приведена на рисунке 2.

4.3 Предприятие изготовитель имеет право на изменения в конструкции для улучшения её работоспособности, ремонтпригодности, надёжности и увеличения срока её службы без изменения основных технических характеристик.

### 5 ТАРА И УПАКОВКА

Аппарат пароконвекционный должен быть обернут двухслойной упаковочной бумагой или полиэтиленовой пленкой и упакован в деревянную обрешетку.

Транспортная маркировка по ГОСТ 14192-77 с нанесением манипуляционных знаков «ВЕРХ».

Документация упакована в водонепроницаемый пакет и уложена внутри рабочей камеры.

Данные о консервации и упаковке см. в разделе «СВИДЕТЕЛЬСТВО О ПРИЁМКЕ, КОНСЕРВАЦИИ И УПАКОВКЕ».

Зип Общепит

vsezip.ru

+7(812)987-08-81

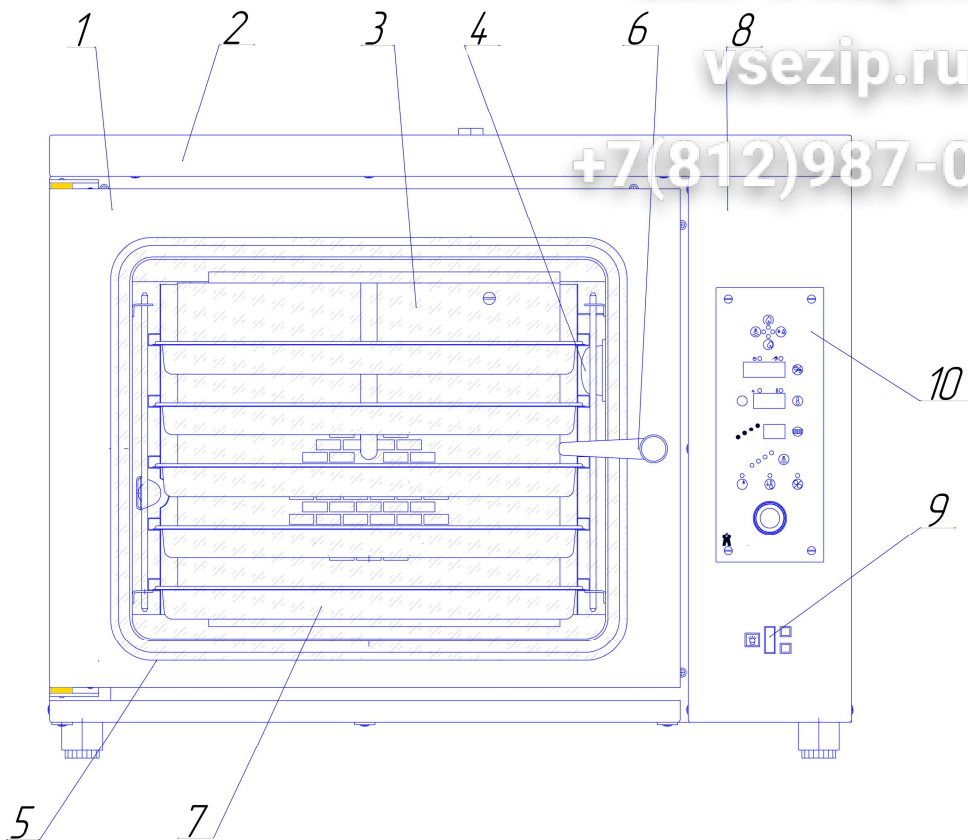
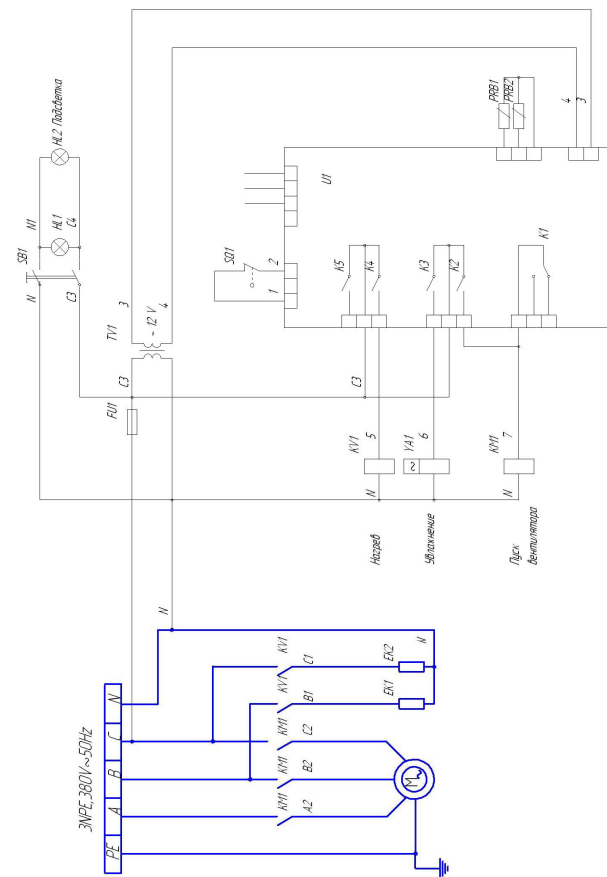


Рисунок 1 – Общий вид

1 – дверь; 2 – корпус аппарата; 3 – камера для приготовления пищи; 4 – плафон подсветки камеры для приготовления пищи; 5 – опора; 6 – ручка для открывания и закрывания двери; 7 – gastronorm; 8 – панель правая корпуса аппарата с элементами управления; 9 – выключатель ВК-42; 10 – контроллер печи.



Груз	Наименование	Мат.	Примечание
RU1	Преобразователь	1	
EX1	Электромагнитный пускатель ТЭН 085/10/2,5Н 220	1	
EX2	Электромагнитный пускатель ТЭН 085/10/2,5Н 220	1	
KV1	Выключатель электромеханический ТН1 12-50060	1	220В 50 Гц
KV1	Выключатель электромеханический ТН1 12-50060	1	220В 50 Гц
M1	Вентилятор К207 2,25-602-П	1	0,65 кВт, 2700 об./мин
SB1/K1	Выключатель	1	3Вт
K2	Лампа накаливания для холодильной камеры РНФ-2,25-35-1	1	
SB1	Выключатель лампы ВЛ15-21-211	1	
U1	Блок управления преобразователя Италья	1	220В 50 Гц
Y41	Электромагнитный пускатель РНФ-2,2-SS	1	220В 50 Гц

Рисунок 2 – Схема электрическая принципиальная

## 6 ХРАНЕНИЕ И ТРАНСПОРТИРОВАНИЕ

Аппарат пароконвекционный не должен иметь механических повреждений и сохранять работоспособность после механических и климатических воздействий при транспортировании и хранении.

Упакованное оборудование допускается транспортировать в соответствии с правилами перевозки грузов, действующими на данном виде транспорта.

Хранение – в два яруса.

Условия транспортирования в части воздействия механических факторов – по группе С ГОСТ 23216, условия транспортирования в части воздействия климатических факторов – по группе 4(Ж2) ГОСТ 15150.

Условия хранения аппаратов по группе 1(Л) ГОСТ 15150.

## 7 УКАЗАНИЕ МЕР БЕЗОПАСНОСТИ

7.1 Аппарат пароконвекционный относится к приборам класса I по защите от поражения электрическим током.

7.2 Монтаж аппарата должен удовлетворять действующим «Правилам устройства электроустановок», «Правилам технической эксплуатации электроустановок потребителей» и «Межотраслевым правилам по охране труда при работе в электроустановках».

7.3 При монтаже аппарата должно быть обеспечено надёжное заземление. Заземление аппарата осуществляется от контура заземления у потребителя или глухозаземлённой нейтрали трансформатора посредством его соединения со специальным узлом заземления, расположенным на правой боковой панели в доступном видимом месте. Сопротивление внешнего контура заземления не должно превышать 4 Ом, а сопротивление между любой металлической частью, которая может оказаться под напряжением в результате пробоя изоляции не должно превышать 0,1 Ом. Заземление должно быть выполнено согласно ПУЭ.

7.4 К обслуживанию аппарата должны допускаться лица, прошедшие инструктаж по правилам эксплуатации, техники безопасности и уходу за пароконвекционным аппаратом.

Владелец оборудования обязан регулярно проводить инструктаж по технике безопасности для обслуживающего персонала. Во избежание несчастных случаев и повреждения аппарата рекомендуется владельцам оборудования проводить регулярное обучение персонала.

7.5 К техническому обслуживанию пароконвекционного аппарата допускаются лица, имеющие документы, удостоверяющие право производить ремонт электроустановок и имеющие квалификационную группу не ниже третьей.

7.6 При работе с пароконвекционным аппаратом необходимо соблюдать следующие правила техники безопасности:

7.6.1 Во избежание ожогов соблюдать осторожность при открывании дверцы аппарата.

**ПОМНИТЕ: ТЕМПЕРАТУРА В ПАРОКОНВЕКЦИОННОМ АППАРАТЕ МОЖЕТ ДОСТИГАТЬ 280°C ПРИ ВЫСОКОЙ ОТНОСИТЕЛЬНОЙ ВЛАЖНОСТИ.**

7.6.2 Категорически запрещается блокировать кнопку выключателя, контролирующего открытие/закрытие дверцы аппарата.

7.6.3 При замыкании электропроводки на корпус и автоматическом отключении вводной коммутационной аппаратуры вновь включить аппарат можно только после устранения специалистами всех неисправностей.

7.6.4 Перед техническим обслуживанием отключить аппарат и повесить на рукоятки коммутационной аппаратуры плакат: «НЕ ВКЛЮЧАТЬ, РАБОТАЮТ ЛЮДИ».

7.6.5 При обнаружении неисправности вызвать слесаря-электрика.  
**ВНИМАНИЕ: ЭКСПЛУАТАЦИЯ ПАРОКОНВЕКЦИОННОГО АППАРАТА БЕЗ ВЫПОЛНЕННОГО ЗАЗЕМЛЕНИЯ ЗАПРЕЩЕНА!**

7.7 Изделие соответствует требованиям пожарной безопасности.

## 8 МОНТАЖ ПАРОКОНВЕКЦИОННОГО АППАРАТА

8.1 Монтаж, пуск и техническое обслуживание пароконвекционного аппарата должны производиться только специализированными ремонтно-монтажными организациями. Перечень таких организаций прилагается к настоящему паспорту (смотри приложение В).

8.2 После проверки состояния упаковки выполнить распаковку аппарата, произвести внешний осмотр и проверку комплектности в соответствии с таблицей 3.

8.3 Перед монтажом произвести проверку сопротивления изоляции и тока утечки (ГОСТ 27570.0 п.16.2).

8.4 Установить аппарат на стол производственный или подставку и произвести выравнивание его положения с помощью опор 5 (рисунок 1).

8.5 Снять заднюю панель аппарата и произвести подключение воды и электроэнергии.

8.6 Воду для системы парообразования подключить к аппарату гибким шлангом по месту с давлением не более 200 кПа.

8.7 Подключение электроэнергии к аппарату выполнить стационарно 5-ти жильным кабелем или 5-ти проводной линией в трубе. Сечение соединительных жил кабеля должно быть не менее 2,5 мм<sup>2</sup> для медных жил и 4 мм<sup>2</sup> для алюминиевых жил. Питающие шнуры должны быть выполнены в виде гибкого кабеля с маслостойкой оболочкой не легче, чем обычный полихлоропрен, или шнура с другой эквивалентной синтетической эластичной оболочкой типа ПРМ по ГОСТ 7399.

**ВНИМАНИЕ! ПАРОКОНВЕКЦИОННОГО АППАРАТА ОБЯЗАТЕЛЬНО УЧИТЫВАТЬ ФАЗИРОВКУ ФАЗНОГО И НУЛЕВОГО ПРОВОДОВ.**

8.8 Подсоединить провод заземления к зажиму заземления.

8.9 Проверить надёжность электромонтажных соединений аппарата и при необходимости подтянуть их.

8.10 Установить все снятые панели на свои места и выполнить первоначальный пуск.

8.11 Перед первоначальным пуском, после установки пароконвекционный аппарат должен быть выдержан не менее 24 ч в помещении, где он должен работать.

8.12 После проведения монтажных и пуско-наладочных работ должен быть оформлен «АКТ пуска изделия в эксплуатацию» (смотри приложение Б).

Первый экземпляр акта остается у Приобретателя (Владельца), второй - хранится в специализированной обслуживающей организации.

Дата, указанная в Акте пуска изделия в эксплуатацию, является началом отсчета гарантийного срока эксплуатации.

В течение гарантийного срока эксплуатации завод-изготовитель гарантирует устранение выявленных производственных дефектов и замену вышедших из строя комплектующих изделий и запасных частей. Это правило не распространяется на те случаи, когда отказы в работе изделия возникли по вине Приобретателя (Владельца) в результате нарушения им требований настоящего паспорта.

## 9 ПОДГОТОВКА К РАБОТЕ, ПОРЯДОК РАБОТЫ И УХОД ЗА ПАРОКОНВЕКЦИОННЫМ АППАРАТОМ ПОСЛЕ РАБОТЫ

9.1 Подготовка к работе.

9.1.1 Выполнить визуальный осмотр аппарата.

9.1.2 Убедиться в наличии заземления аппарата.

9.1.3 Подготовить материалы и продукты для загрузки.

9.2 Порядок работы

9.2.1 Выбрать программу и режимы приготовления пищи

9.2.2 Загрузить аппарат продуктами, установить необходимые для приготовления пищи параметры.

9.2.3 После окончания работы аппарат отключить и произвести санитарную обработку рабочих поверхностей после их остывания средствами, разрешенными к применению Минздравом РБ.

**ВНИМАНИЕ! МОЙКА АППАРАТА СНАРУЖИ СТРУЕЙ ВОДЫ НЕ ДОПУСКАЕТСЯ.**

## 10 ТЕХНИЧЕСКОЕ ОБСЛУЖИВАНИЕ

10.1 Техническое обслуживание включает техническое обслуживание при использовании и регламентируемое техническое обслуживание.

10.2 Техническое обслуживание при использовании заключается в санитарной обработке рабочих поверхностей, удалении жира и других загрязнений.

10.3 Регламентированное техническое обслуживание «ТО» и текущий ремонт «ТР» осуществляются по следующей структуре ремонтного цикла: «ТО»-«ТР»

ТО проводится один раз в месяц.

ТР проводится один раз в 12 месяцев.

10.4 При регламентированном техническом обслуживании должны быть выполнены следующие работы:

- выявить неисправности пароконвекционного аппарата опросом обслуживающего персонала;

- проверить пароконвекционный аппарат внешним осмотром на соответствие правилам техники безопасности, проверить исправность защитного заземления.

10.5 При текущем ремонте:

- выполнить работы, предусмотренные ТО;

- проверить и зачистить при необходимости контактные соединения токоведущих частей аппарата;

- произвести при необходимости замену вышедших из строя комплектующих изделий;

- измерить сопротивление изоляции между токоведущими частями и корпусом.

10.6 Содержание работ при регламентированном техническом обслуживании и текущем ремонте и технические требования, предъявляемые к ним приведены в таблице 4

Таблица 4

Наименование и метод проверки	Технические требования
1	2
1. Крепление дверей, аппаратуры управления и внешний осмотр.	Должны быть надежно закреплены.
2. Состояние контактных соединений токоведущих частей. Проверить с помощью отвертки или гаечного ключа состояние затяжки винтовых и болтовых контактных соединений и, при необходимости, увеличить их затяжку до нормального состояния.	Контактные соединения токоведущих частей должны быть плотными и обеспечивать надежность контактов в условиях переменного теплового режима аппарата.
3. Четкость фиксации принудительного отключения, отсутствие заеданий подвижных.	Не допускается остановка ручки в промежуточном положении и проскальзывание ее через фиксированные положения.
4. Измерение сопротивления изоляции между токоведущими частями и корпусом мегомметром при отключенном шкафе. Испытательное напряжение $U=1000В$ .	Сопротивление изоляции в холодном состоянии должно быть не менее 2 МОм.
5. Состояние контактного соединения заземляющего зажима и заземляющего провода.	Контактное соединение заземляющего провода должно быть плотным.
6. Проверка электрической изоляции и тока утечки при рабочей температуре (ГОСТ27570.34-92 п.13.2)	Ток утечки не должен превышать 5 мА.

Данные о техническом обслуживании заносятся в таблицу А1 (смотри приложение (А)).

## 11 ВОЗМОЖНЫЕ НЕИСПРАВНОСТИ И МЕТОДЫ ИХ УСТРАНЕНИЯ

Возможные неисправности и методы их устранения приведены в таблице 5.

Таблица 5

Наименование неисправностей	Вероятная причина	Способы устранения
1	2	3
Аппарат включен – камера не нагревается.	На вводе аппарата отсутствует напряжение, неисправен измеритель-регулятор температуры.	Подать напряжение, заменить измеритель-регулятор температуры.
Камера не нагревается до указанной температуры при включенном измерителе-регуляторе температуры.	Перегорели один или два электронагревателя.	Заменить перегоревшие электронагреватели.
Кнопка нажата, вода в камере не поступает.	На вводе аппарата отсутствует вода. Неисправен электромагнит. Неисправна кнопка.	Подать воду. Заменить электромагнит. Заменить кнопку.
Аппарат включен – вентилятор не работает.	Не работает один из элементов цепи пуска вентилятора.	Проверить цепь управления вентилятора и при необходимости заменить вышедший из строя элемент.
Аппарат включен – не работает сигнальная арматура.	Не работает один из элементов цепи управления.  Перегорела сигнальная лампочка.	Проверить цепь управления и при необходимости заменить вышедший из строя элемент. Заменить перегоревшую лампочку.

## 12 ГАРАНТИЙНЫЕ ОБЯЗАТЕЛЬСТВА

12.1 Предприятие-изготовитель гарантирует соответствие аппарата конвекционного всем требованиям комплекта конструкторской документации и ТУ при соблюдении условий транспортирования, хранения, монтажа и эксплуатации.

12.2 Гарантийный срок эксплуатации 6 месяцев со дня ввода в эксплуатацию.

12.3 При невыполнении пункта 12.1 предприятие-изготовитель гарантийных обязательств не несет.

В случае не проведения технического обслуживания предприятие-изготовитель снимает с себя гарантийные обязательства.

12.4 Предприятие-изготовитель несет ответственность по гарантийным обязательствам только на основании рекламационного акта, подтвержденного представителем завода-изготовителя.

12.5 Время нахождения аппарата в ремонте для устранения дефектов в гарантийный срок не включается.

12.6 Свидетельство о приемке см. в разделе "СВИДЕТЕЛЬСТВО О ПРИЕМКЕ".

## 13 СВИДЕТЕЛЬСТВО О ПРИЕМКЕ И УПАКОВКЕ

Аппарат пароконвекционный АПК-0,85 ТУ ВУ 400069563.029-2009  
Заводской номер \_\_\_\_\_

ПРИЕМКА	УПАКОВКА
Соответствует ТУ и признан годной для эксплуатации.	Упакован на РУП "Гомельторгмаш" согласно требованиям КД.
Дата изготовления: "___"_____201 г.	Дата упаковки: "___"_____201 г.
Контролер ОТК:  _____ (подпись)	Упаковку произвел:  _____ (подпись)
  _____ (подпись)	Изделие принял:  _____ (подпись)
М.П.	М.П.

## 14 УТИЛИЗАЦИЯ

Материалы, применяемые для упаковки пароконвекционного аппарата, могут быть полностью переработаны и использованы повторно, если будут сданы на пункты по сбору вторичного сырья.

При подготовке и отправке пароконвекционного аппарата на утилизацию необходимо разобрать и рассортировать составные части пароконвекционного аппарата по материалам, из которых они изготовлены, и утилизировать их в соответствии с действующим законодательством страны.

Таблица А1

Дата	Вид технического обслуживания.	Замечания о техническом обслуживании.	Должность, фамилия и подпись ответственного лица.

vsezip.ru  
 +7(812)987-08-81

**Акт пуска изделия в эксплуатацию № \_\_\_\_\_**

От « \_\_\_\_\_ » \_\_\_\_\_ г.

Мы, нижеподписавшиеся, электромеханик (слесарь-электрик)

\_\_\_\_\_  
 Фамилия, и.,о. \_\_\_\_\_ наименование специализированной обслуживающей организации  
 и представитель Приобретателя (Владельца) \_\_\_\_\_

\_\_\_\_\_  
 должность представителя Владельца  
 \_\_\_\_\_ составили настоящий акт в том, что

Фамилия, и.,о.

Наименование торгово-технологического оборудования, тип, марка, количество

изготовленное УП «Гомельторгмаш», заводской № \_\_\_\_\_  
 дата выпуска « \_\_\_\_\_ » \_\_\_\_\_ года пущено в эксплуатацию и принято  
 на обслуживание \_\_\_\_\_

наименование

\_\_\_\_\_ специализированной обслуживающей организации

Владелец, эксплуатирующий торгово-технологическое оборудование,

\_\_\_\_\_ наименование предприятия (организации) Владельца

\_\_\_\_\_ Почтовый адрес Владельца \_\_\_\_\_ телефон(факс)

Суточное время работы предприятия с \_\_\_\_\_ до \_\_\_\_\_ часов

Среднесуточная работа изделия \_\_\_\_\_ часов

Количество выходных дней в неделе работы предприятия \_\_\_\_\_

Оборудование испытано и сдано Приобретателю (Владельцу) в  
 рабочем состоянии. Замечаний нет.

Режим работы и условия эксплуатации соответствуют паспортным  
 данным и ТУ завода-изготовителя.

	М. П.	МП.
	Представитель приобретателя (Владельца)	Представитель специа- лизированной обслуж. организации
Должность		
Фамилия И. О		
Подпись		



ПЕРЕЧЕНЬ

специализированных организаций, производящих гарантийное обслуживание продукции РУП "Гомельторгмаш"  
 РПО "Белторгпрогресс"

**vsezip.ru**

**+7(812)987-08-81**

№ п/п	Наименование организации	Адрес организации	Телефон/факс
1	РПУП "Бресторгтехника"	224005, г.Брест, ул.Героев обороны Брестской крепости,32	(0162)- 23-66-15 23-63-30
2	РПУП "Витебскторгтехника"	210017, г.Витебск, ул.Скорины,6	(0212)- 23-27-88 23-28-90
3	РП УП "Гомельторгтехника"	246027, г.Гомель, ул. Барыкина, 161	(0232)44-45-80 44-31-36
4	АОЗТ "Холодильная техника"	230019, г.Гродно, пр-т Космонавтов,60 а	(0152)- 44-40-85 44-30-16
5	РП УП "Торгтехника"	220089, г.Минск, ул.Железнодорожная, 31 корп.1	(017)- 225-05-32 226-32-95
6	РУ УП "Могилеторгтехника"	212011, г.Могилев, ул. Белинского, 35	(0222)- 24-44-67 32-41-59