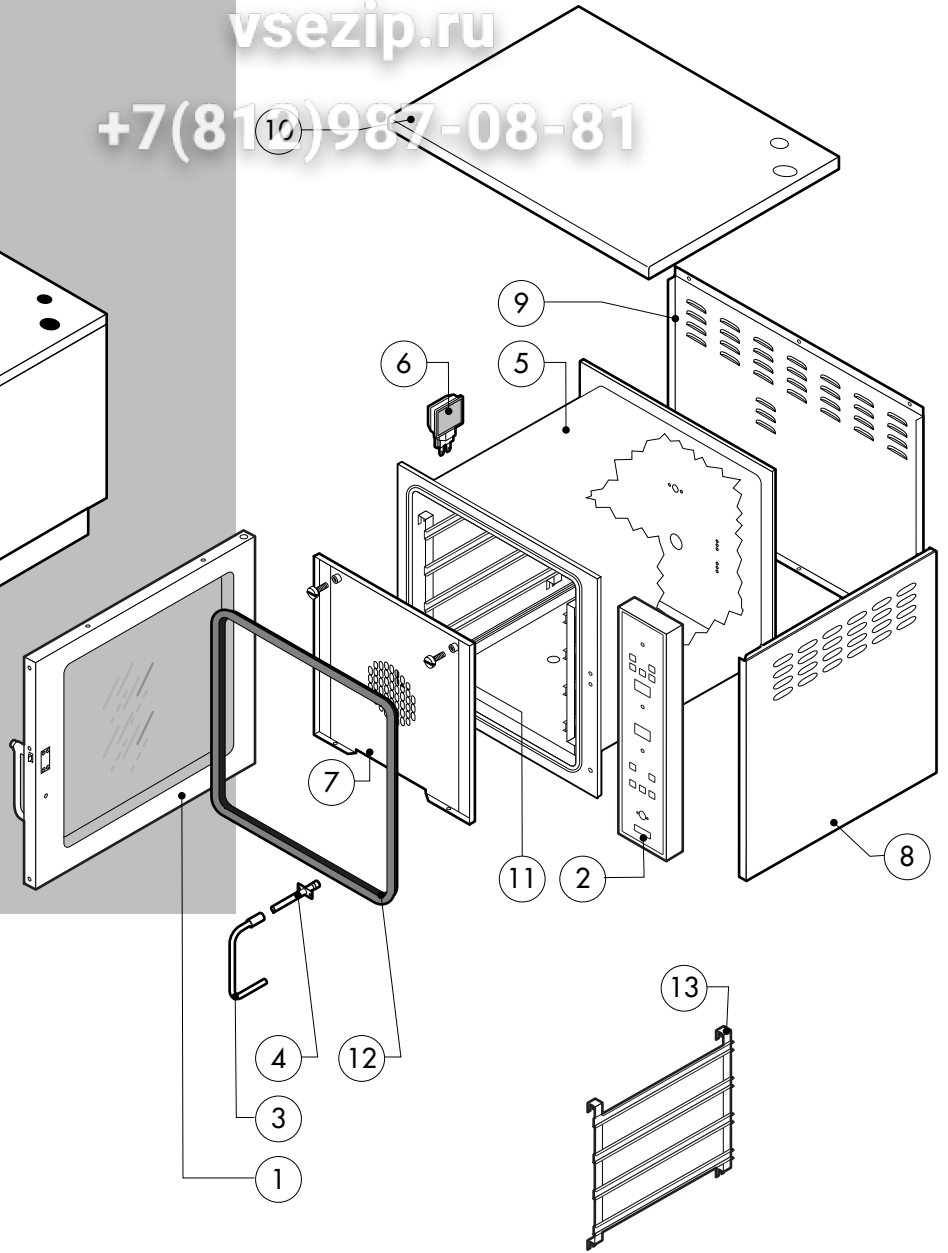
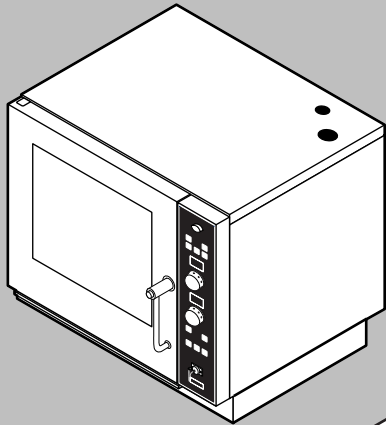


016.40.181 0016 140105 DONADINI & C

Зип Общепит

vsezip.ru

+7(810)987-08-81



POS.	KODEX	ANZAHL	BESCHREIBUNG
1	R18100000	1	TUER KOMPLETT
2	R18200460	1	BEDIENBLENDE
3	R18200540	1	SPRITZROHRVERLAUNGERUNG
4	R18200550	1	SPRITZROHRVERKOPPELUNG
5	R18100300	1	GARRAUM KOMPLETT
6	R65270510	1	LAMPENKALOTTE
7	R18400200	1	LUFTLEITBLECH KOMPLETT
8	R18400290	2	RECHTE LINKE SEITENWAND
9	R18400280	1	RUECKENWAND
10	R18400300	1	DECKEL
11	R58006400	4	SCHRAUBE F. LUFTLEITBLECH
12	R70044330	1	DICHTUNG DER FRONTSEITE
13	R18200380	2	AUFLAGESCHIENE

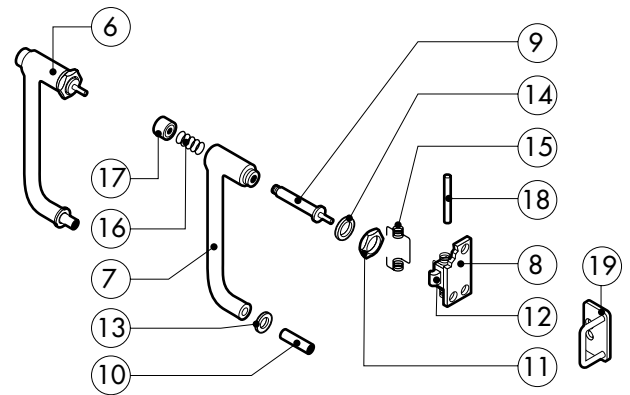
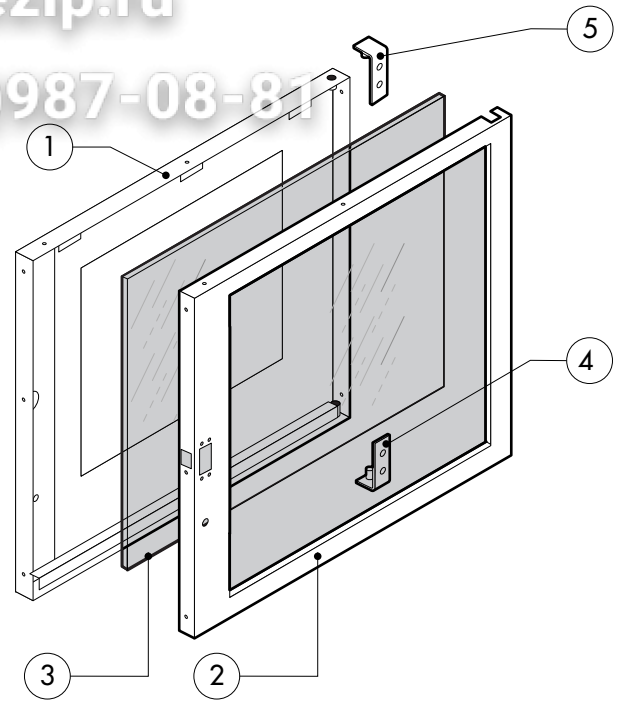
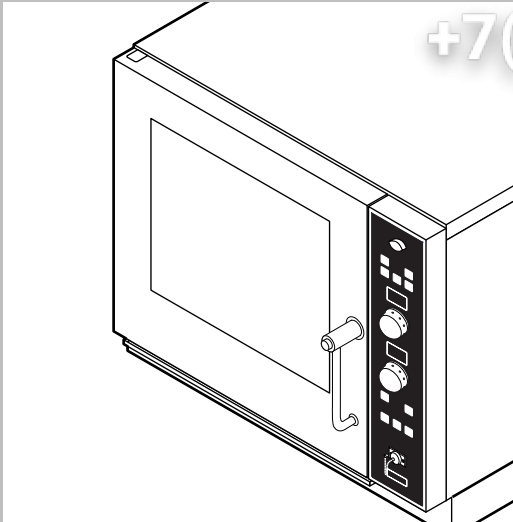
POS.	KODEX	ANZAHL	BESCHREIBUNG

Зип Ощепит

vsezip.ru

+7(812)987-08-81

016.40.181 0017 170105 DONADINI s.r.l.



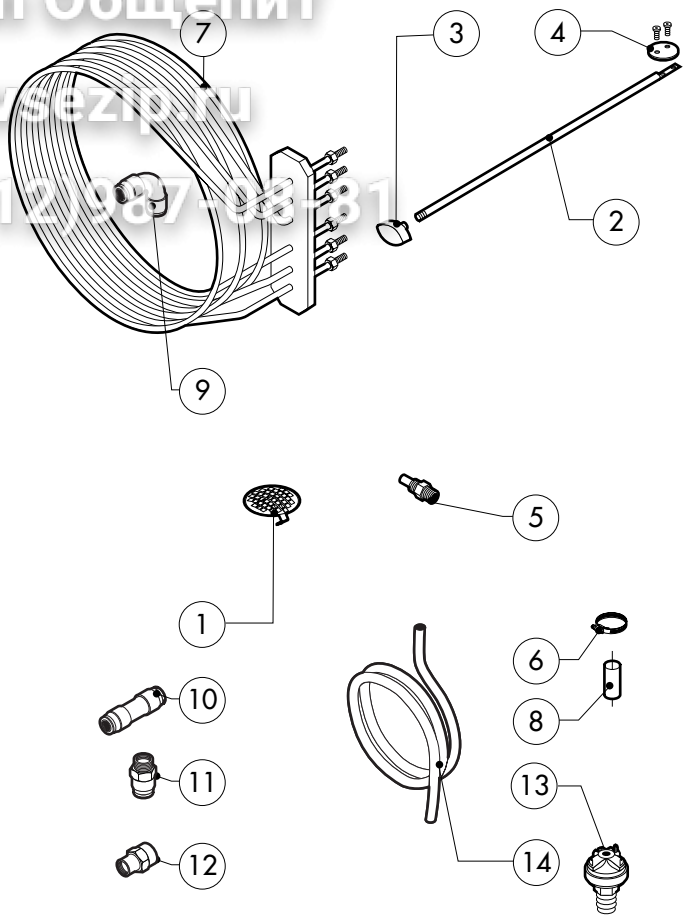
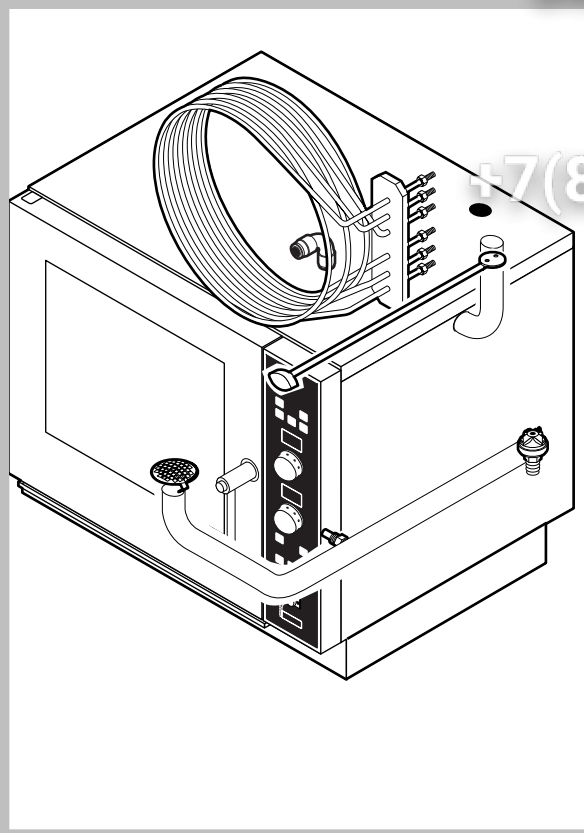
POS.	KODEX	ANZAHL	BESCHREIBUNG
1	R18200300	1	TUER
2	R18400460	1	INNENTUERE
3	R71201320	1	INNERES TÜRGLAS
4	R18201260	1	UNTERES SCHARNIER
5	R18201270	1	OBERES SCHARNIER
6	R69015000	1	TUERGRIFF KOMPLETT
7	R09200230	1	TUERGRIFF
8	R10100110	1	FLANSCH
9	R58003240	1	STAB F. TUEGRIFFKNOPF
10	R58004270	1	DISTANZROHR F. TUEGRIFF
11	R58004830	1	BEFESTIGUNGSRING M18x1
12	R58005050	1	SCHLIESSNASE
13	R58005340	1	UNTERE ISOLIERSCHEIBE F. TUEGRIFF
14	R58005350	1	OBERE ISOLIERSCHEIBE F. TUEGRIFF
15	R61620012	1	FEDER F. SCHLIESSNASE
16	R61620041	1	FEDER F. GRIFFKNOPF
17	R69031190	1	TUEGRIFFKNOPF
18	R58002160	1	ZAPPEN F. SCHLIESSNASE AM TUEGRIFF
19	R18200940	1	HAKEN F. SCHLIESSNASE

POS.	KODEX	ANZAHL	BESCHREIBUNG

Зип Общепит

vsezip.ru

+7(812)987-00-81



POS.	KODEX	ANZAHL	BESCHREIBUNG
1	R18200260	1	ABFLUSSFILTER
2	R58003780	1	SCHIEBERACHSE
3	R69010410	1	DREHKNOPF F.SCHWADENABZUG
4	R18400940	1	ENTFEUCHTUNGSSCHIEBER
5	R58006130	1	DUESE F. WRASENNIEDERSCHLAGSEINR. Ø 1
6	R61630011	2	VERZINKTE SCHELLEN 12-22/9
7	R65010320	1	GARRAUM HEIZKOERPER 3150W
8	R70060080	1	MUFFE Ø 13
9	R62090478	3	MITTELVERBINDUNGSSTUCK D.10 - WINKEL
10	R62090458	1	MITTELVERBINDUNGSSTUCK D.10 GERADE
11	R62090508	1	ENDVERBINDUNGSSTUCK 10 X 1/4" GESCHNITTEN
12	R62030118	1	REDUZIERMUFFE 1/8" - 1/4" F
13	R63070050	1	WASSER-DRUCKWACHTER 1/8" 0,5-0,35 BAR
14	R70070070	1	WASSERFLEXROHRL EITUNG PE D.10MMX7(1 MT)

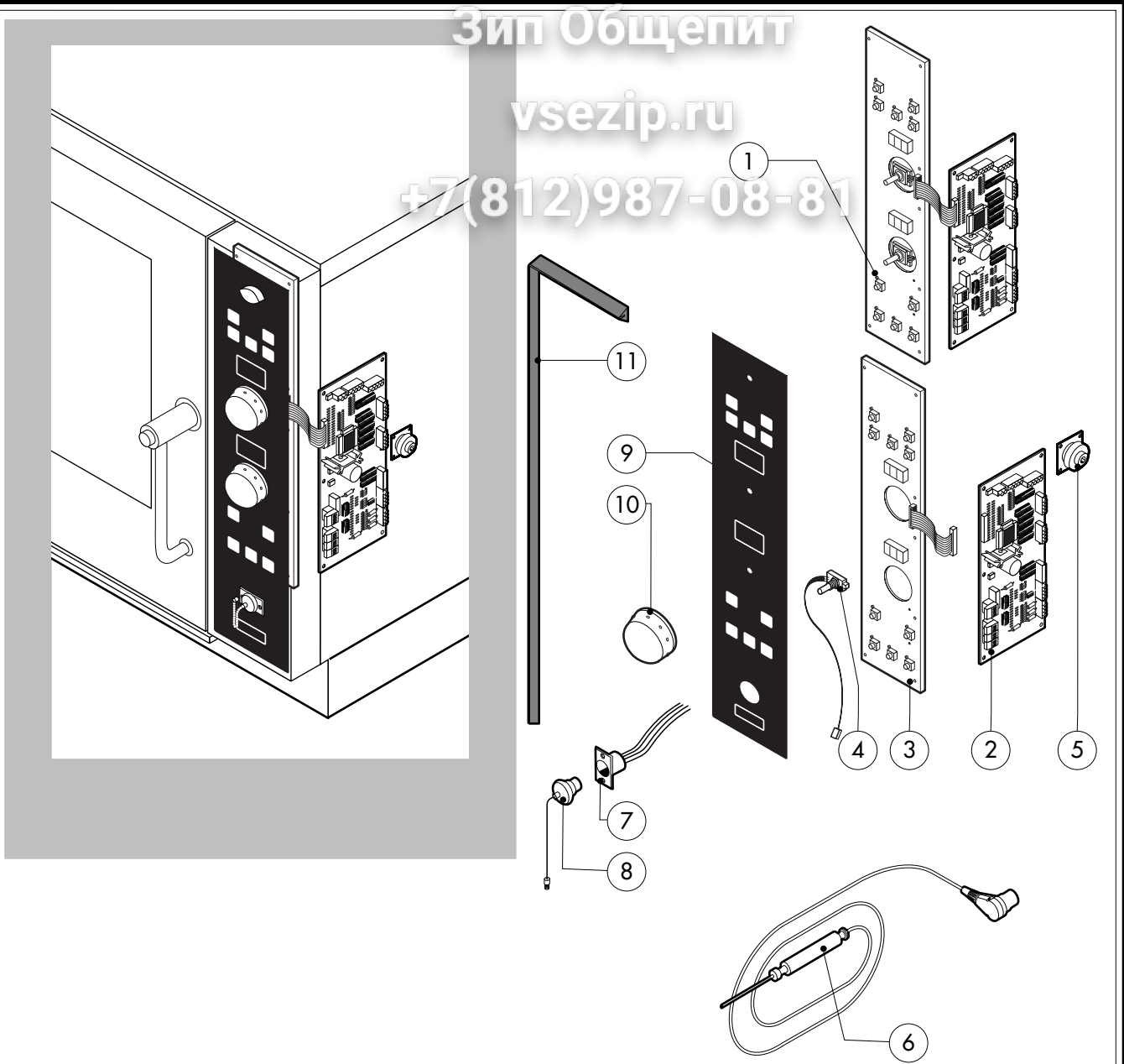
POS.	KODEX	ANZAHL	BESCHREIBUNG

*DIESES BAUTEIL WIRD VERAENDERT BEI ANDEREN SPANNUNGEN ALS DIE STANDARDAUSFUEHRUNG (3N AC400V 50HZ)

Зип Общепит

vsezip.ru

+7(812)987-08-81



POS.	KODEX	ANZAHL	BESCHREIBUNG
1	R65301800	1	TASTATURPLATINE
2	R65301810	1	HAUPTPLATINE "D"
3	R65301820	1	TASTATURPLATINE "D"
4	R65301450	2	ENCODER F. PLATINE
5	R65301440	1	PLATINENSUMMER
6	R65321120	1	KERNTEMPERATURFUEHLER
7	R65320920	1	STECKDOSE F. KERNTEMPERATURFUEHLER
8	R65321020	1	ABDECKUNG F. STECKDOSE
9	R67013461	1	BEDIENUNGSFOLIE
10	R69030260	2	DREHKNOPF
11	R70044250	1	DICHTUNG DER BEDIENUNGSBLENDE

POS.	KODEX	ANZAHL	BESCHREIBUNG

