

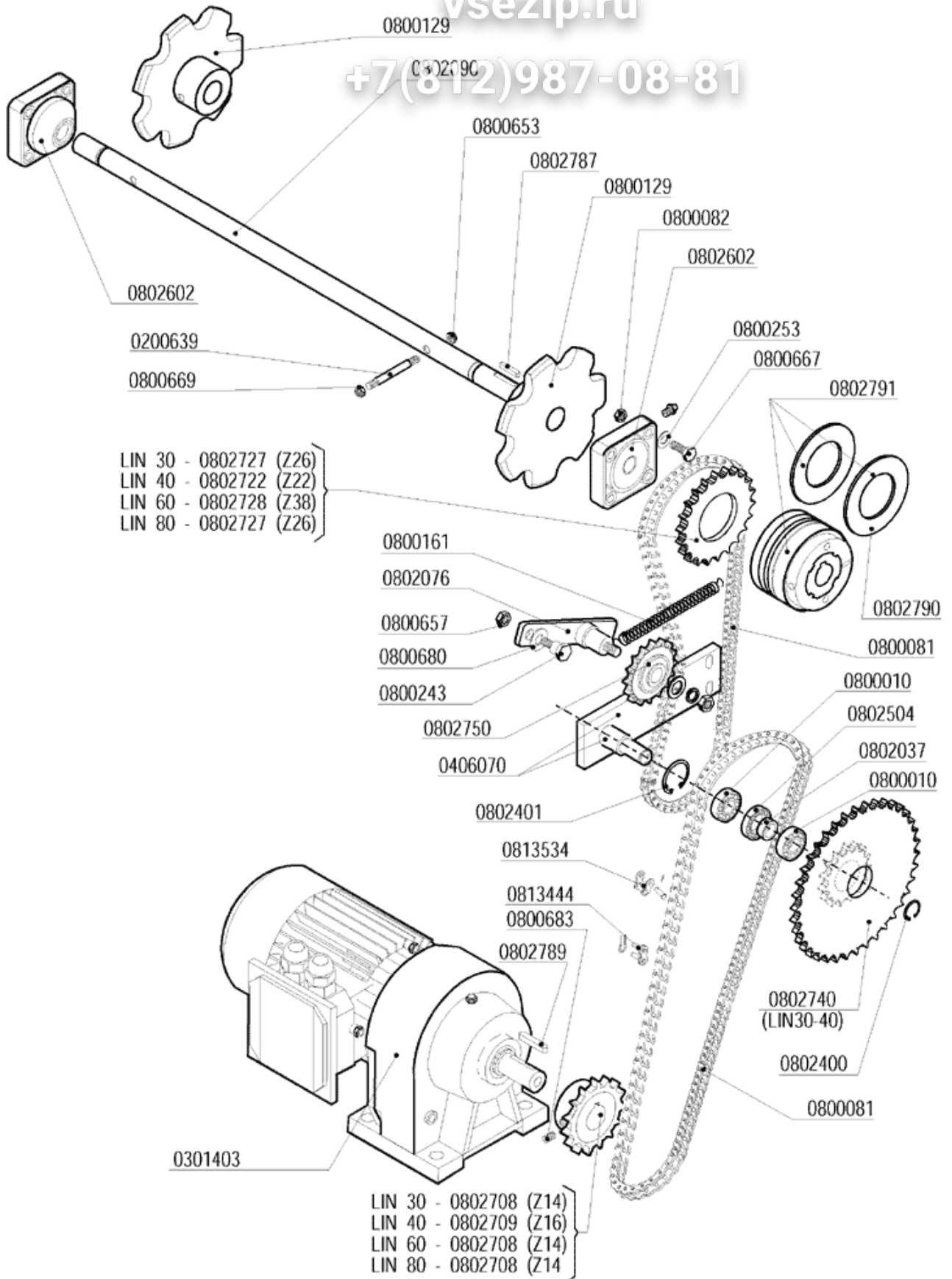
+7(812)987-08-81

- 1 - EXZENTER
- 2 - EINGANG ANTRIEB
- 3 - BAND
- 4 - BAND
- 5 - SPARSCHALTER
- 6 - ENDSCHALTER
- 7 - WASCHROHR
- 8 - WASCHTANKROHR
- 9 - KARROSSERIE
- 10 - GEWICHTTÜR
- 11 - VOR-NACHSPÜLROHR
- 12 - NACHSPÜLTANKROHR
- 13 - NACHSPÜLROHR
- 14 - BOILER KOMPONENTEN
- 15 - BOILER KOMPONENTEN
- 16 - RUTSCHKUPPLUNG
- 17 - KARROSSERIE
- 18 - GEWICHTTÜR
- 19 - SCHALTTAFEL
- 20 - ELEKTRO SCHALTTAFEL
- 21 - KONDENSWASSERABSAUGER

Зит Общепит

vsezip.ru

+7(812)987-08-81

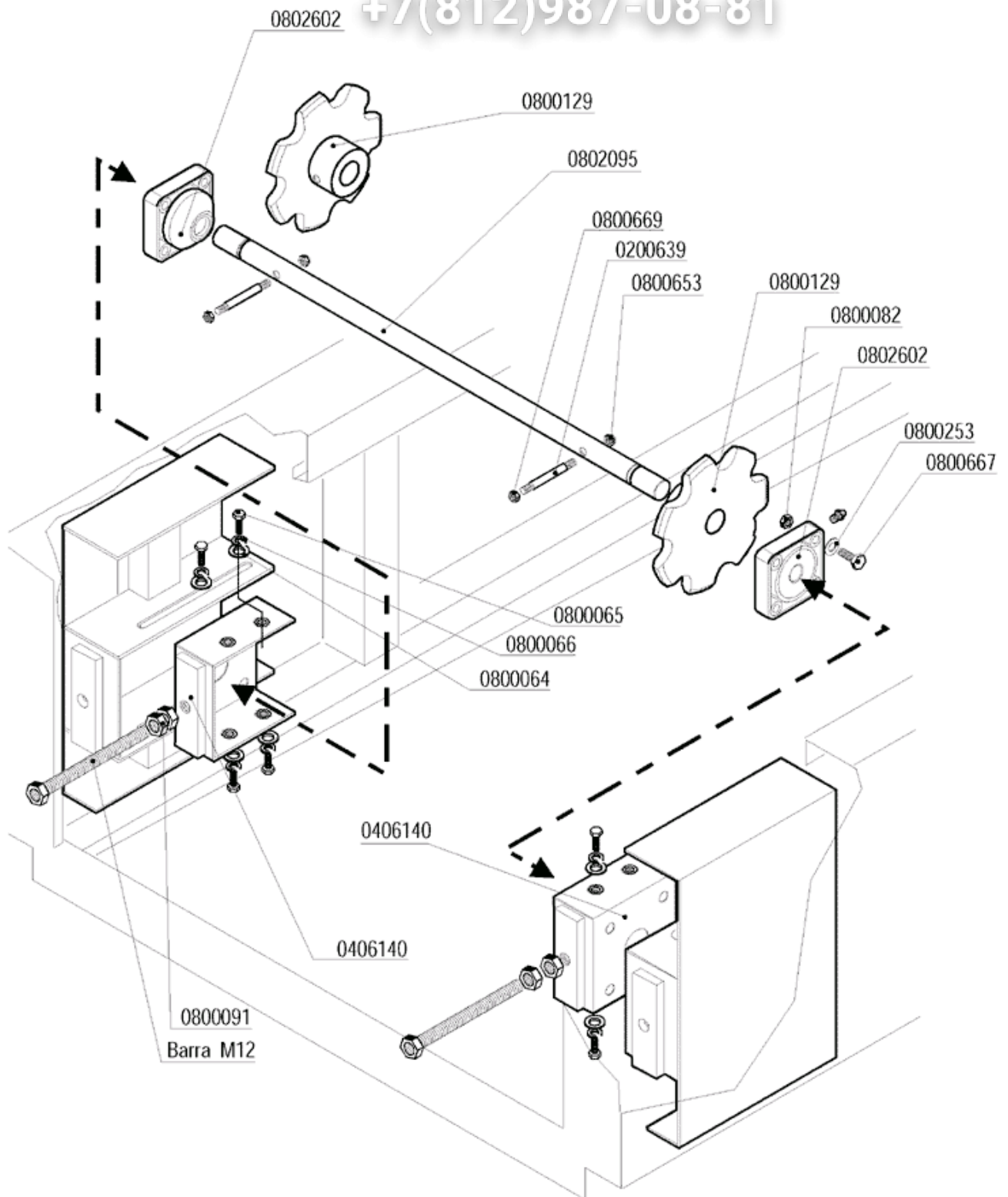


CODE	BEZEICHNUNG
0200639	STECKER FÜR VERZAHNTES RAD
0301403	GETRIEBEMOTOR HP 013/020 2 GESCHWINDIGK.
0406070	PRATZE
0800010	LAGER FÜR HEBSTANGE
0800081	SCHLEPPKETTE MATIC 1/2"
0800082	MUTTER
0800129	VERZAHNTES RAD Z7 LINEAR
0800161	FEDER FÜR OBERE TÜR LP6/KETTENSANNER LN
0800243	SCHRAUBE FÜR DURCHSCHUBROLLE L25
0800253	SCHIEBE
0800653	SELBSTSPERRENDE MUTTER AUS CNS M5
0800657	MUTTER
0800667	SCHRAUBE
0800669	SELBSTSPERRENDE MUTTER AUS CNS
0800680	FLACHE SCHEIBE AUS CNS
0800683	KEGELSTIFT AUS CNS
0802037	REDUZIERSTÜCK FÜR ROLLENLAGER 61804 MSA
0802076	KETTENSANNERHEBEL LINEAR 3615-3263
0802090	SPANN- UND SCHLEPPWELLE AUSGANG LINEAR
0802400	SEEGER RING 1400/15
0802401	SEEGER RING 1300/32
0802504	LAGER
0802602	HALTERUNG FÜR WELLE LINEAR
0802708	RITZEL
0802722	ZAHNRAD 1/2X5/16 Z=22
0802727	ZAHNRAD
0802728	ZAHNRAD
0802740	KRANZ/RITZEL Z=40/Z=14 GESCHWEIßT 3349
0802750	RITZEL FÜR KETTENSANNER 1/2X5/16 Z=016
0802787	KEIL AUS CNS 8X8X40
0802789	KEIL 6X6X30 UNI 6604
0802790	RUTSCHKUPPLUNGSCHEIBE LC1
0802791	RUTSCHKUPPLUNG LC1/LINEAR LOCH 25
0813444	KETTENVERBINDUNGSGLIED 1/2"
0813534	GLIED DER FALSCHEN KETTE 1/2"

Зип.Общепит

vsezip.ru

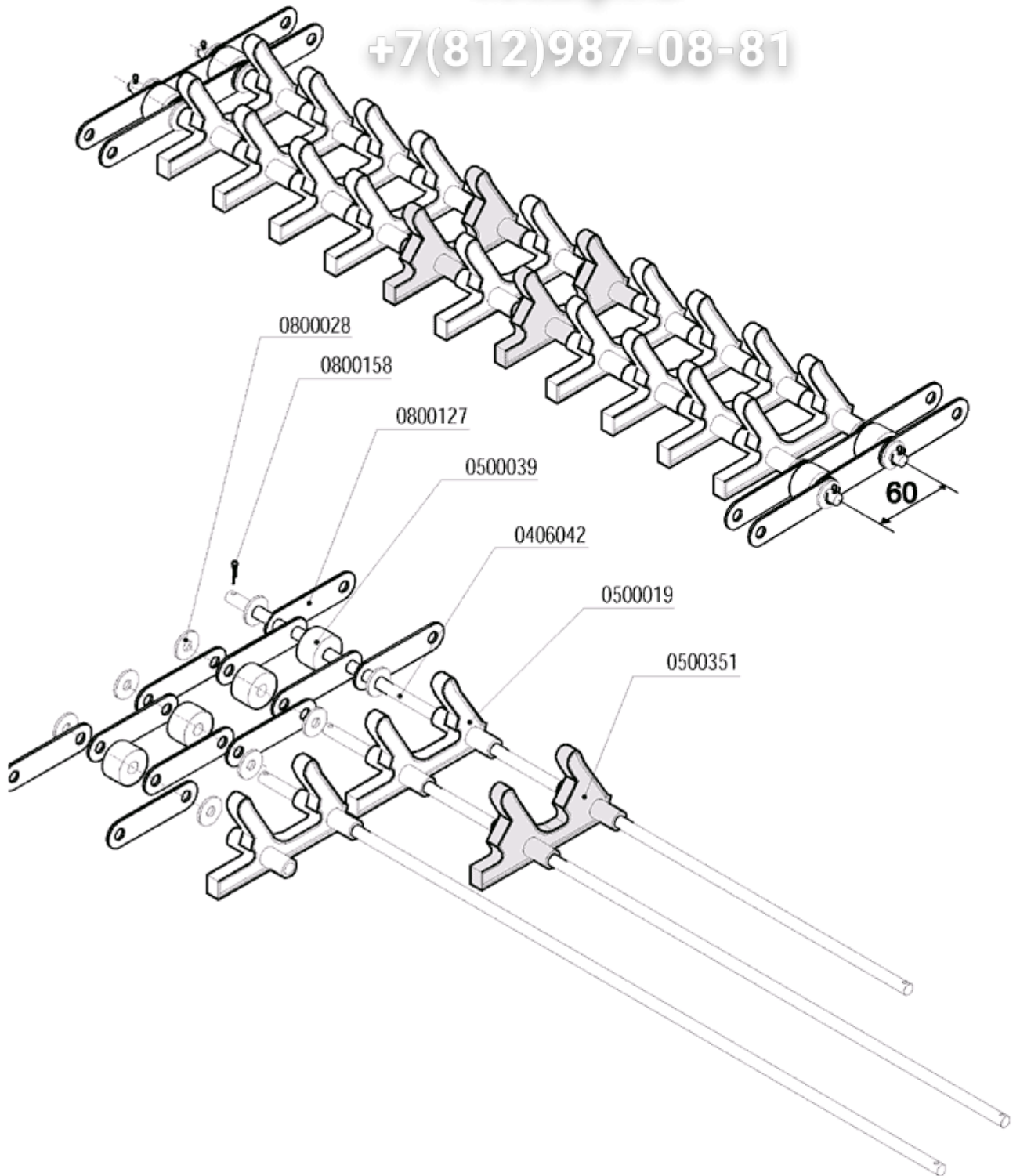
+7(812)987-08-81



CODE	BEZEICHNUNG
0200639	STECKER FÜR VERZAHNTES RAD
0800064	GLATTE SCHEIBE AUS CNS
0800065	SCHRAUBE AUS CNS
0800066	GROWER SCHEIBE AUS CNS
0800082	MUTTER
0800091	MUTTER AUS CNS
0800129	VERZAHNTES RAD Z7 LINEAR
0800253	SCHIEBE
0800653	SELBSTSPERRENDE MUTTER AUS CNS M5
0800667	SCHRAUBE
0800669	SELBSTSPERRENDE MUTTER AUS CNS
0802095	SPANN- UND SCHLEPPWELLE EINGANG LINEAR
0802602	HALTERUNG FÜR WELLE LINEAR

vsezip.ru

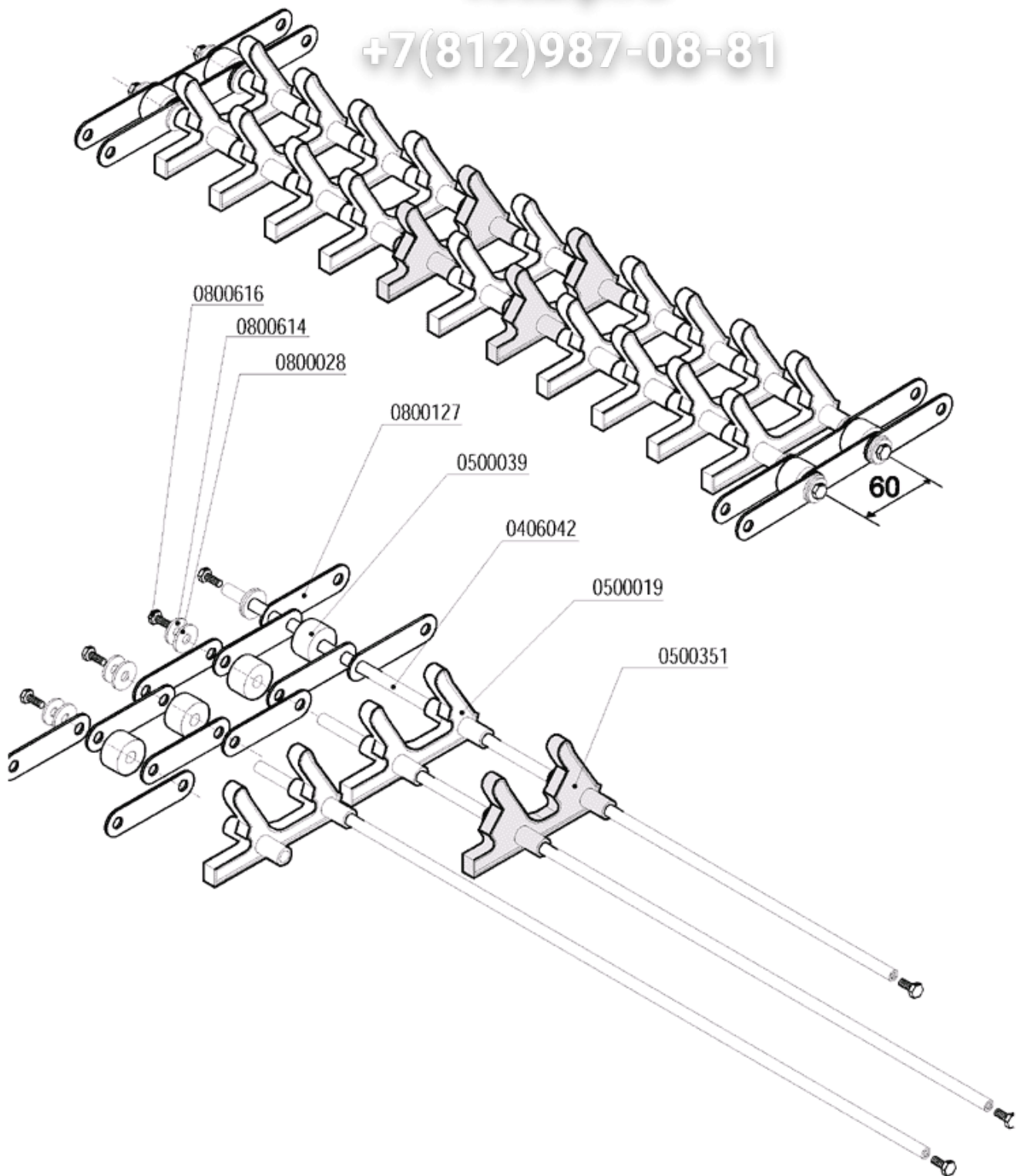
+7(812)987-08-81



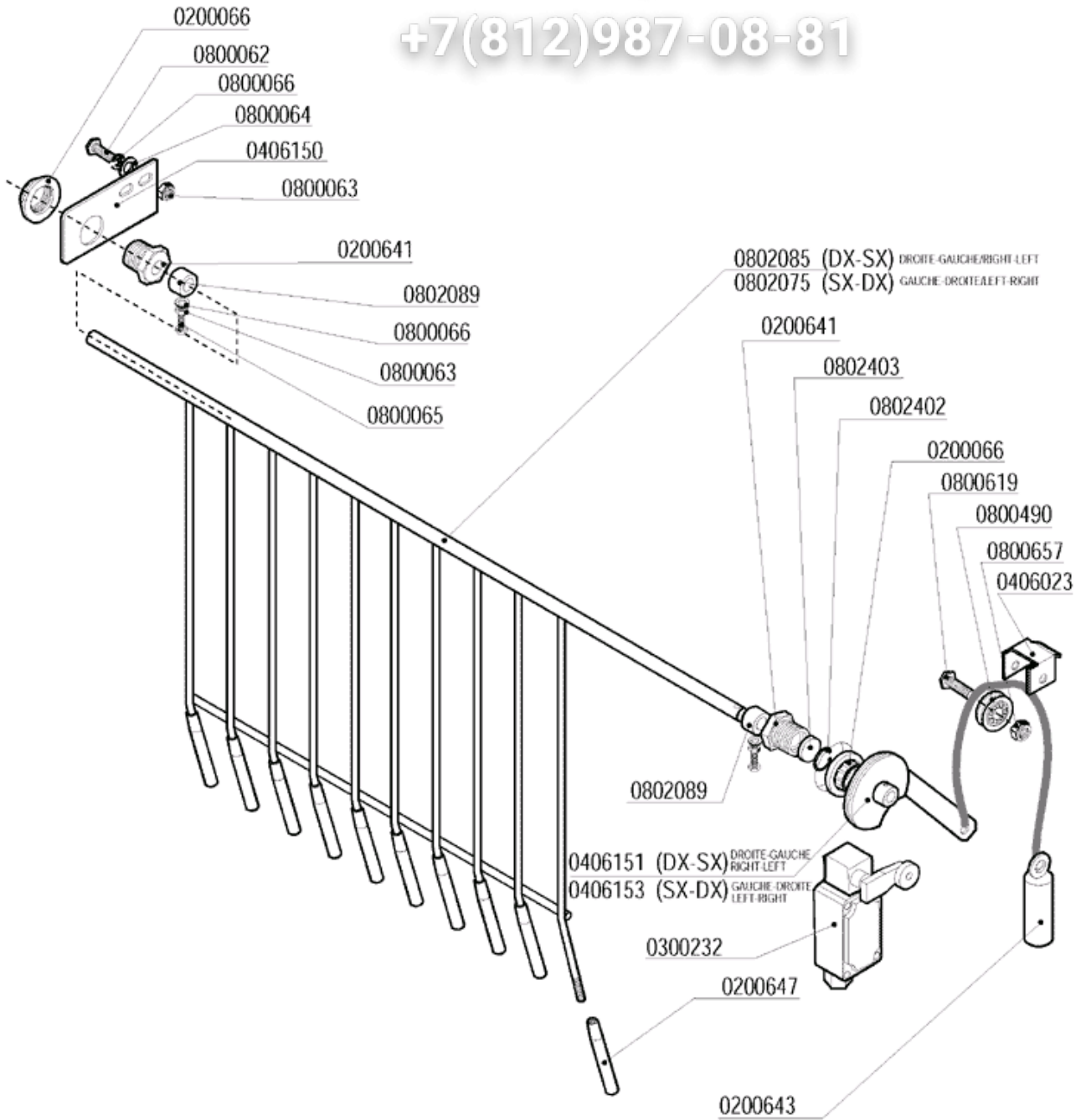
CODE	BEZEICHNUNG
0406042	*****DURCH 0406252 ERSETZT*****
0500019	BANDSPITZEN LINEAR
0500039	KUGELLAGER FÜR KETTE LINEAR
0500351	BANDSPITZE FÜR DIE TABLETTS LINEAR 4957
0800028	GLATTE SCHEIBE AUS CNS D.8
0800127	BANDKETTGLIED LINEAR 5000
0800158	SPLINT 2X15

vsezip.ru

+7(812)987-08-81



CODE	BEZEICHNUNG
0406042	*****DURCH 0406252 ERSETZT*****
0500019	BANDSPITZEN LINEAR
0500039	KUGELLAGER FÜR KETTE LINEAR
0500351	BANDSPITZE FÜR DIE TABLETTS LINEAR 4957
0800028	GLATTE SCHEIBE AUS CNS D.8
0800127	BANDKETTGLIED LINEAR 5000
0800614	SCHIEBE
0800616	SCHRAUBE

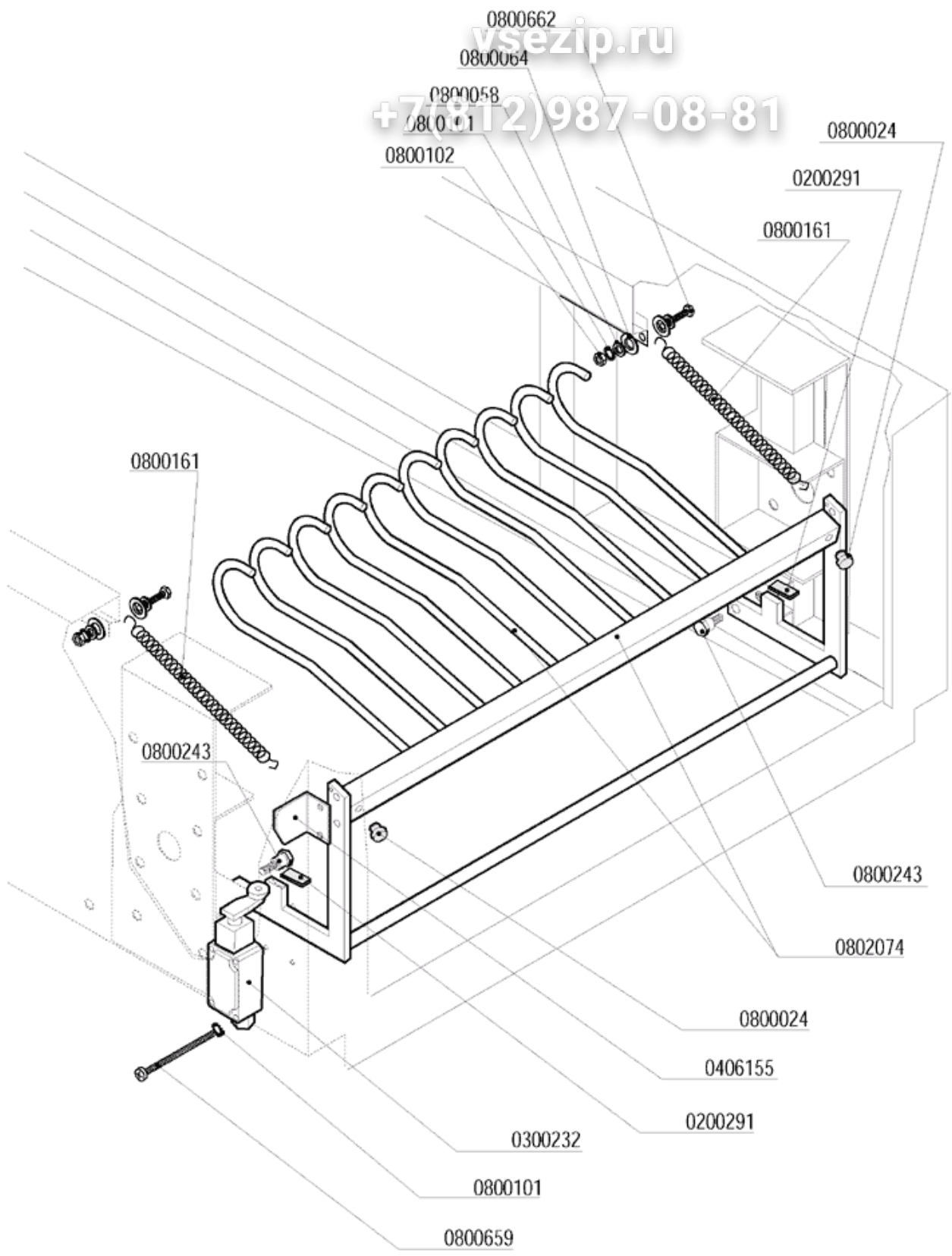


CODE	BEZEICHNUNG
0200066	MUTTER AUS PVC 3/4" 2190
0200641	BUCHSE
0200643	AUSGLEICHGEWICHT FÜR LINEAR
0200647	SCHUTZRÖHRCHEN FÜR EKONOMISER
0300232	ENDSCHALTER M10/AUFHEBEN A200...A250
0406023	SPERRUNG FÜR SPERRNOCKEN V.SCHLEPPSTANGE
0800062	SCHRAUBE
0800063	MUTTER AUS CNS M6
0800064	GLATTE SCHEIBE AUS CNS
0800065	SCHRAUBE AUS CNS
0800066	GROWER SCHEIBE AUS CNS
0800490	VOLLSTÄNDIGER LAGER FÜR TÜRENHEBEN MATIC
0800619	SCHRAUBE AUS CNS KOPF H.2,2
0800657	MUTTER
0802075	LINK-RECHT EKONOMISERGITTERTÜR LINEAR
0802085	RECHT-LINK EKONOMISERGITTERTÜR LINEAR
0802089	BUCHSE
0802402	SEEGER RING 1300/19
0802403	RING MIN 12X19X5 G

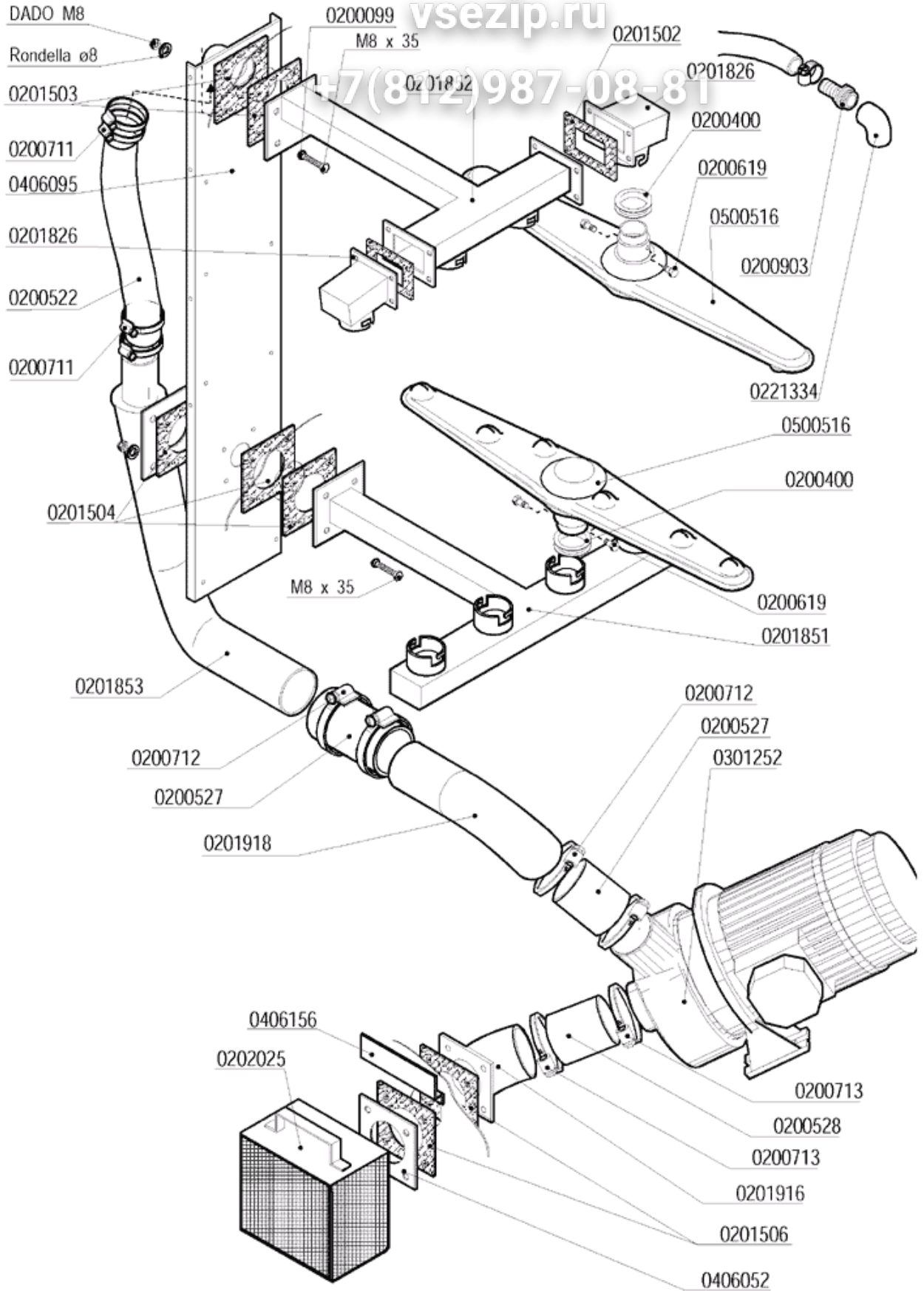
Вит Общелит

vsezip.ru

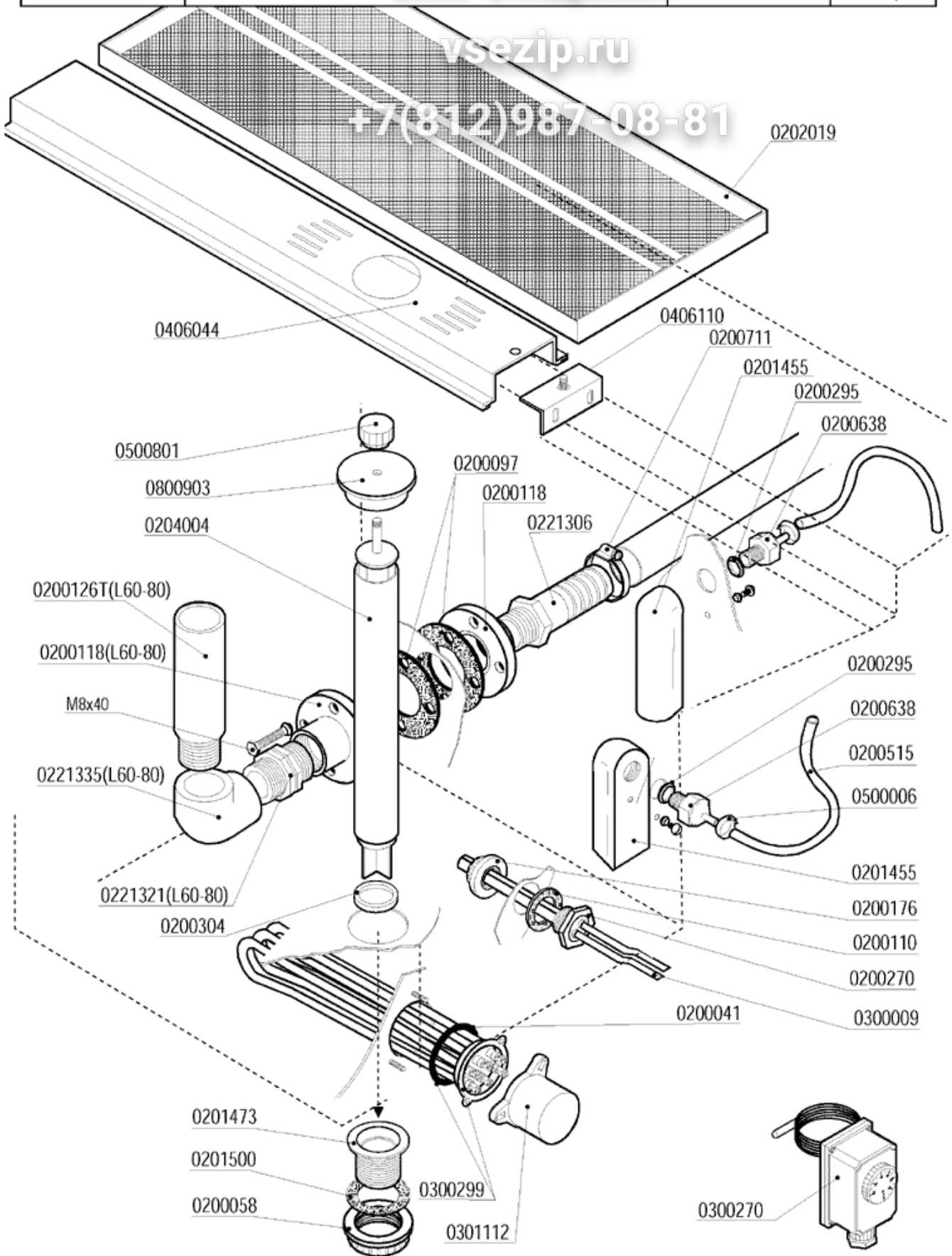
+7(812)987-08-81



CODE	BEZEICHNUNG
0200291	KLEBENDER TEIL 15X2 FOR 304 EPDM
0300232	ENDSCHALTER MIT AUFHEBEN A200...A.250
0406155	ENDANSCHLAGWINKEL FÜR AUSGANGKONSOLE
0800024	FUß AUS GUMMI
0800058	SCHIEBE
0800064	GLATTE SCHEIBE AUS CNS
0800101	SCHIEBE
0800102	MUTTER
0800161	FEDER FÜR OBERE TÜR LP6/KETTENSANNER LN
0800243	SCHRAUBE FÜR DURCHSCHUBROLLE L25
0800659	SCHRAUBE
0800662	SCHRAUBE
0802074	ENDSCHALTER

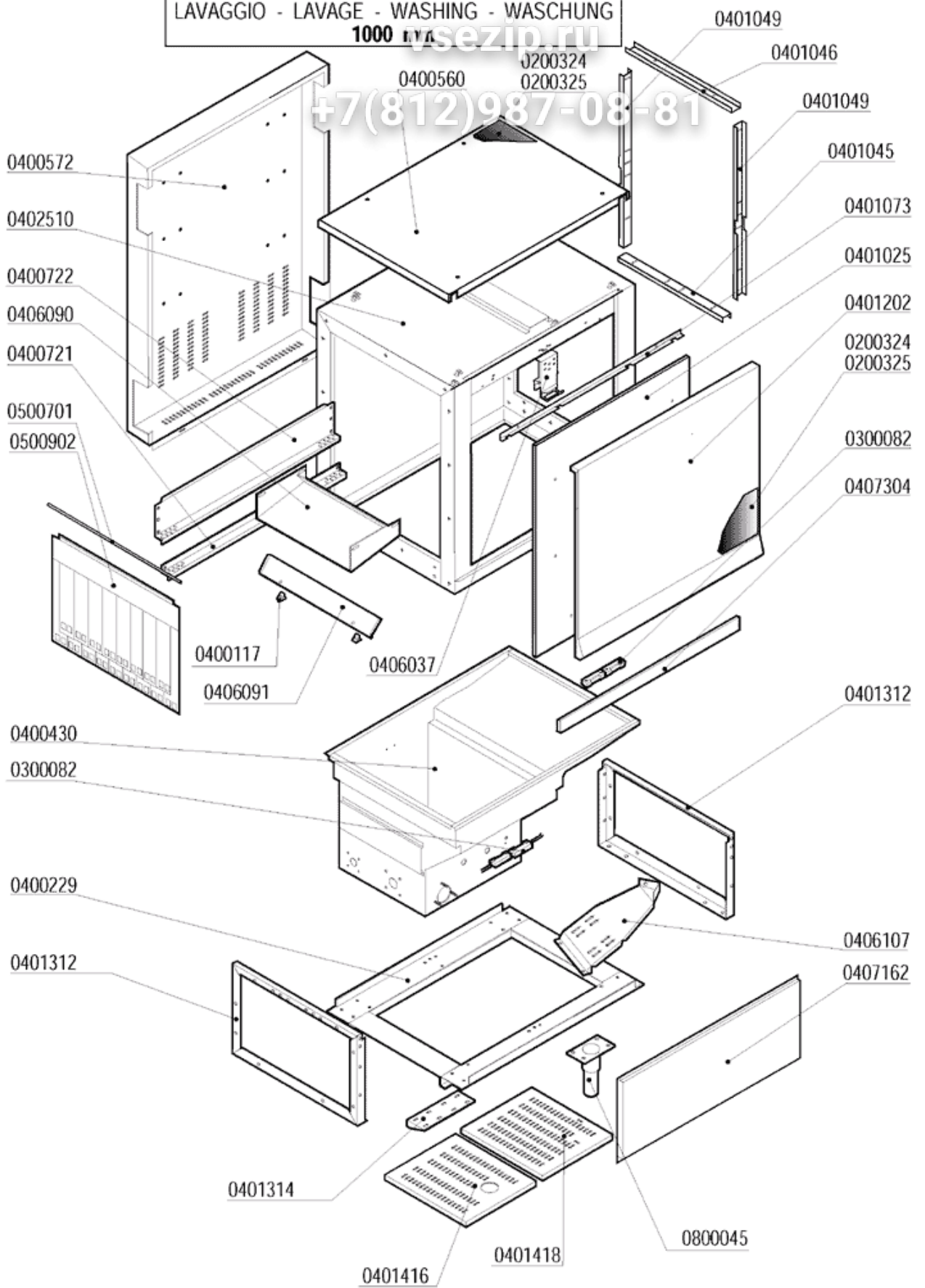


CODE	BEZEICHNUNG
0200099	DICHTUNG AUS NYLITITE M3
0200400	DICHTUNG AUS SILIKON FÜR ARME MATIC
0200522	RADIOR SCHLAUCH D.I.40 METERWEISE
0200527	RADIOR SCHLAUCH D.I.60
0200528	RADIOR SCHLAUCH D.I. 80
0200619	KUGELZAPFEN FÜR WASCHARM MATIC 3085
0200711	SCHELLE
0200712	SCHELLE
0200713	SCHELLE
0200903	OR ANSCHLUß AUS MESSING ½"X16
0201502	DICHTUNG 100X60XDI.3 4L MATIC 3039
0201503	DICHTUNG 100X100XDI.3 F.40 MATIC 3054
0201504	DICHTUNG 100X100XT.3 L.61 FÜR MATIC
0201506	DICHTUNG 100X100XSP.3 F.72 3451
0201826	LEITUNG 1 FÜR OBERE SPÜLUNG MATIC 10
0201853	WASCHENSAMMLER
0202025	PUMPEFILTER LINEAR
0221334	*****VON 0200910 ERSETZT*****
0301252	ELEKTROPUMPE AUS CNS
0500516	WASCHARM LINEAR



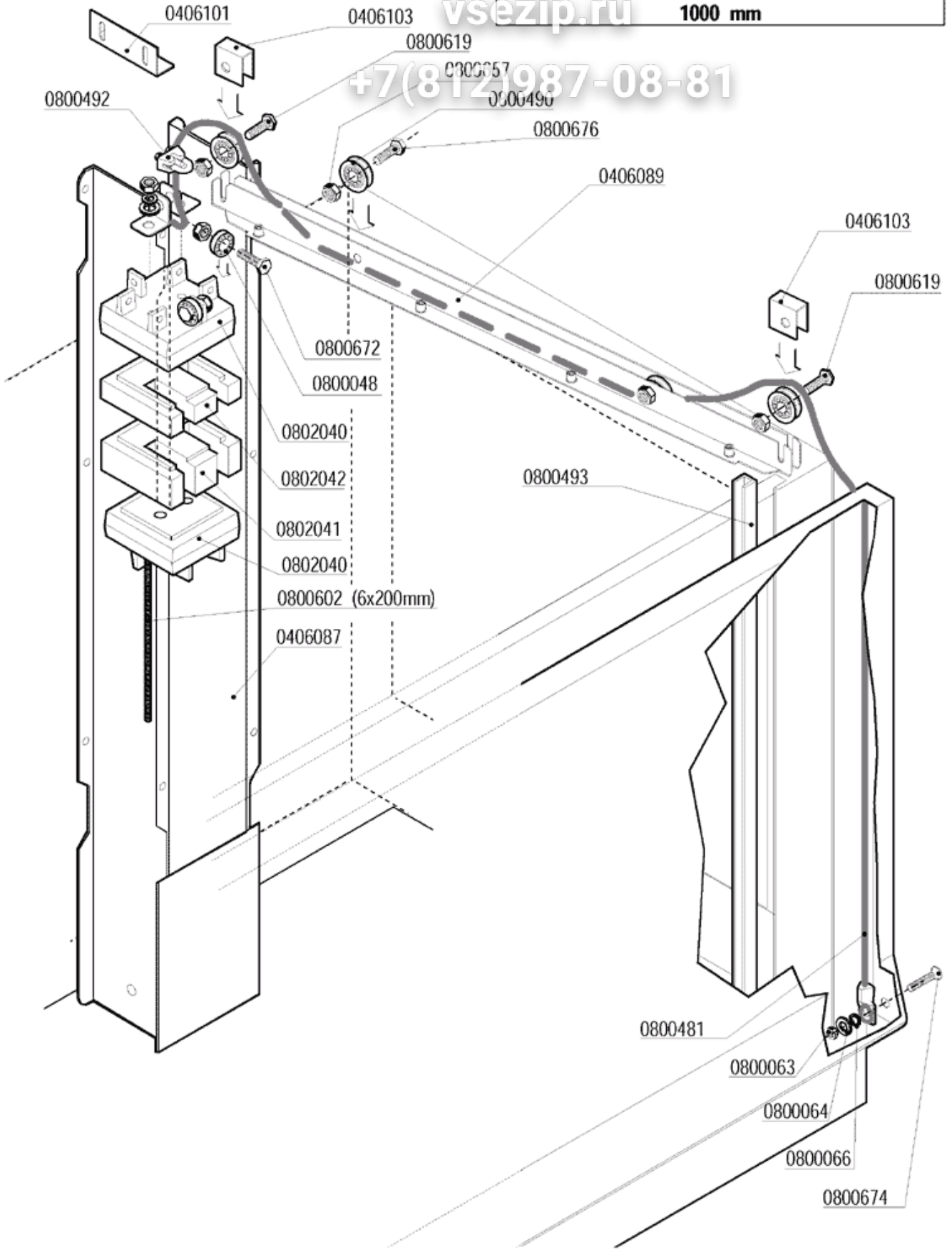
CODE	BEZEICHNUNG
0200041	OR HEIZUNG FÜR BOILER 6225
0200058	MUTTER 1"1/2
0200097	DICHTUNG AUS GUMMI 105X45X3 4L BEZUG 167
0200110	GLATTE DICHTUNG 31X21X2
0200118	MUFFEFLANSCH 1"1/4 D.110
0200176	MUTTER 1/2" 2190
0200270	DOPPELMANTEL 1/2" ES25 7X8X120
0200295	DICHTUNG AUS NYLTITE M12
0200304	ÜBERLAUFROHRDICHTUNG AUS SILIKON
0200515	SCLAUCH FÜR DRUCKWÄCHTER 4,2X10,4
0200638	ANSCHLUß FÜR LUFTFALLE D.6 ELLE 4512
0200711	SCHELLE
0201455	VORDERLUFTFALLE
0201473	STÖPSEL
0201500	DICHTUNG DER ABLAUFWANNE MATIC 10 LA
0202019	SIEBSCHUBLADE LINEAR L10 3785
0204004	ÜBERLAUFROHR
0221335	KNIEROHR 1"1/4 FF PP
0300009	KUPPLUNGFEDER RIF.134
0300270	THERMOSTAT LINEAR-MATIC 30-90°C
0300299	HEIZUNG 9000W FLANSCH AUS CNS
0301112	HEIZUNGDECKE 1 GLIED 3X6MM
0406044	ÜBERLAUFROHRSHALTERUNG
0500006	BUNDSCHELLE SNP2/CLIC 11,5-13,5
0500801	HANDRAD FÜR ÜBERLAUFROHR M8
0800903	ÜBERLAUFROHRKAPPE MATIC PP 3924/A

LAVAGGIO - LAVAGE - WASHING - WASCUNG
1000



CODE	BEZEICHNUNG
0200324	WÄRMESCHUTZTAFEL
0200325	SCHALLSCHLUCKTAFEL
0300082	MAGNETMIKROSCHALTER
0400117	HALTERUNG FÜR SCHIENEN ELLE 2062/94
0406037	OBERER TÜRBLOCK MATIC 2837
0406090	OBERE WASSERSCHIED LINEAR 3896
0406091	UNTERE WASSERSCHIED LINEAR 3895
0500701	VORHANGSTANGE AUS CNS LINEAR 3879
0500902	LANGER VORHANG LINEAR 3877
0800045	FUß AUS CNS 2" H.160 100X85X2,5ACHTECKIG

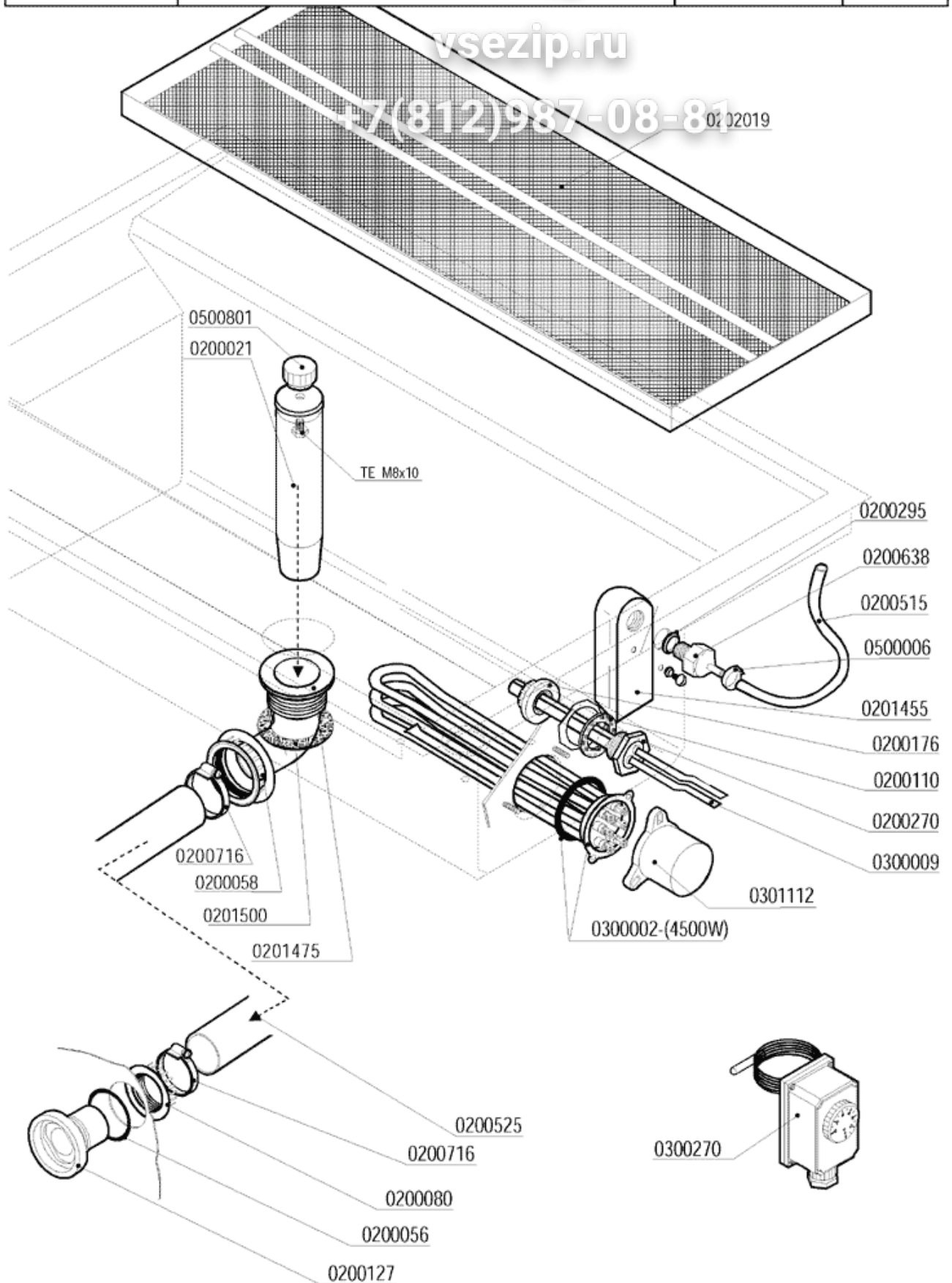
LAVAGGIO - LAVAGE - WASHING - WASCHUNG
1000 mm



+7(812)987-08-81

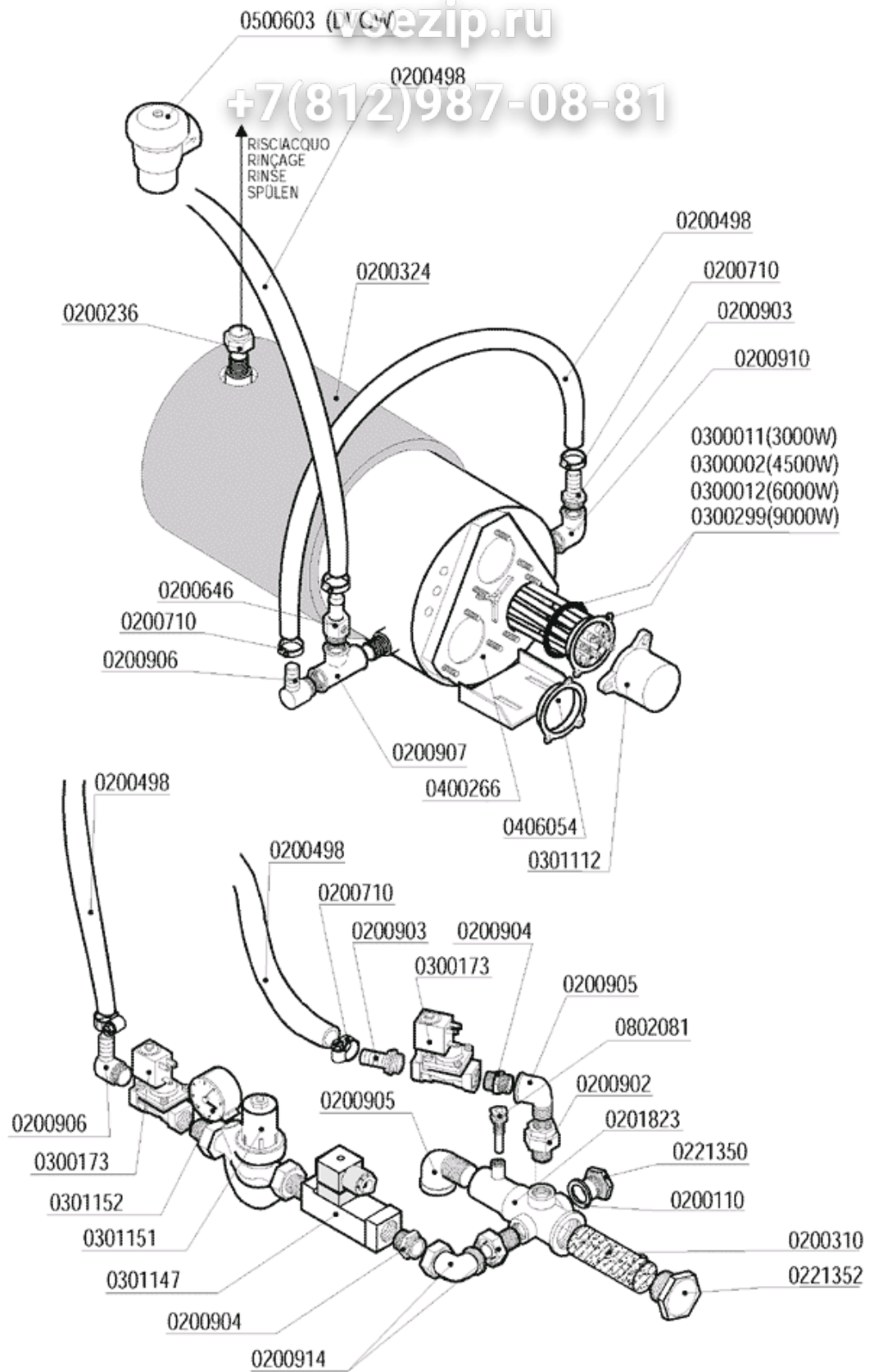
CODE	BEZEICHNUNG
0406087	BAND FÜR GEGEGEWICHTSFÜHRUNG LINEAR/PT
0406089	LAUFSCHIENE
0406101	FESTSTELLVORRICHTUNG FÜR GEGENGEWICHT
0406103	FESTSTELLVORRICHTUNG FÜR AUSGLEICHSEIL
0800048	LAUFROLLEN RDP 23/9,4/8
0800063	MUTTER AUS CNS M6
0800064	GLATTE SCHEIBE AUS CNS
0800066	GROWER SCHEIBE AUS CNS
0800481	HEBESEIL LINEAR 2200MM
0800490	VOLLSTÄNDIGER LAGER FÜR TÜRENHEBEN MATIC
0800492	BOLZEN FÜR SEIL AUS CNS
0800493	POLYZENESCHOSSFÜHRUNG LINEAR
0800602	GESCHNITTENE STANGE FE-ZN M6-1MT PZ DA
0800619	SCHRAUBE AUS CNS KOPF H.2,2
0800657	MUTTER
0800672	SCHRAUBE
0800674	SCHRAUBE AUS CNS
0800676	SCHRAUBE
0802040	ENDAUSGLEICHGEWICHT AUS MESSING
0802041	MITTELAUSGLEICHGEWICHT
0802042	MITTELAUSGLEICHGEWICHT

CODE	BEZEICHNUNG
0200056	DICHTUNG OR 144 ABLAUFWANNE 101/4
0200078	ABLAUFBOGEN 1 1/4" D.32 2124
0200080	MUTTER 1" 2190
0200110	GLATTE DICHTUNG 31X21X2
0200128	STÖPSEL RIF.26
0200181	ZWEIKEGELIGE MUTTER AUS CNS 3/8"X12
0200213	DRÜCKENDER SCHLAUCH SR-MR/ABLAUF 687-88
0200236	ZWEIKEGELIGE MUTTER 1/2"X16
0200259	DICHTUNG FÜR NACHSPÜLUNG MATIC
0200274	SAUGSCHLAUCH
0200298	SCHELLE
0200377	VORNACHSPÜLARM FÜR LINEAR
0200403	GLATTE DICHTUNG 38X27X2 3794
0200504	ISOLIER-SCHLAUCH
0200621	HALTERUNG FÜR NACHSPÜLARM MATIC 2880
0200711	SCHELLE
0200716	SCHELLE
0201174	VORWASCHUNGSDÜSE AUS CNS 3314
0202011	TANKFILTER DOPPELSPÜLUNG 3504
0202015	DOPPELTANKFILTER NACHSPÜLUNG 3569/3570
0203005	OR 108 VORSPÜLDÜSE
0300205	ELEKTROPUMPE FÜR ECORINSE
0800655	VERNICKELTE MUTTER AUS MESSING 1/2"
0800675	SCHRAUBE

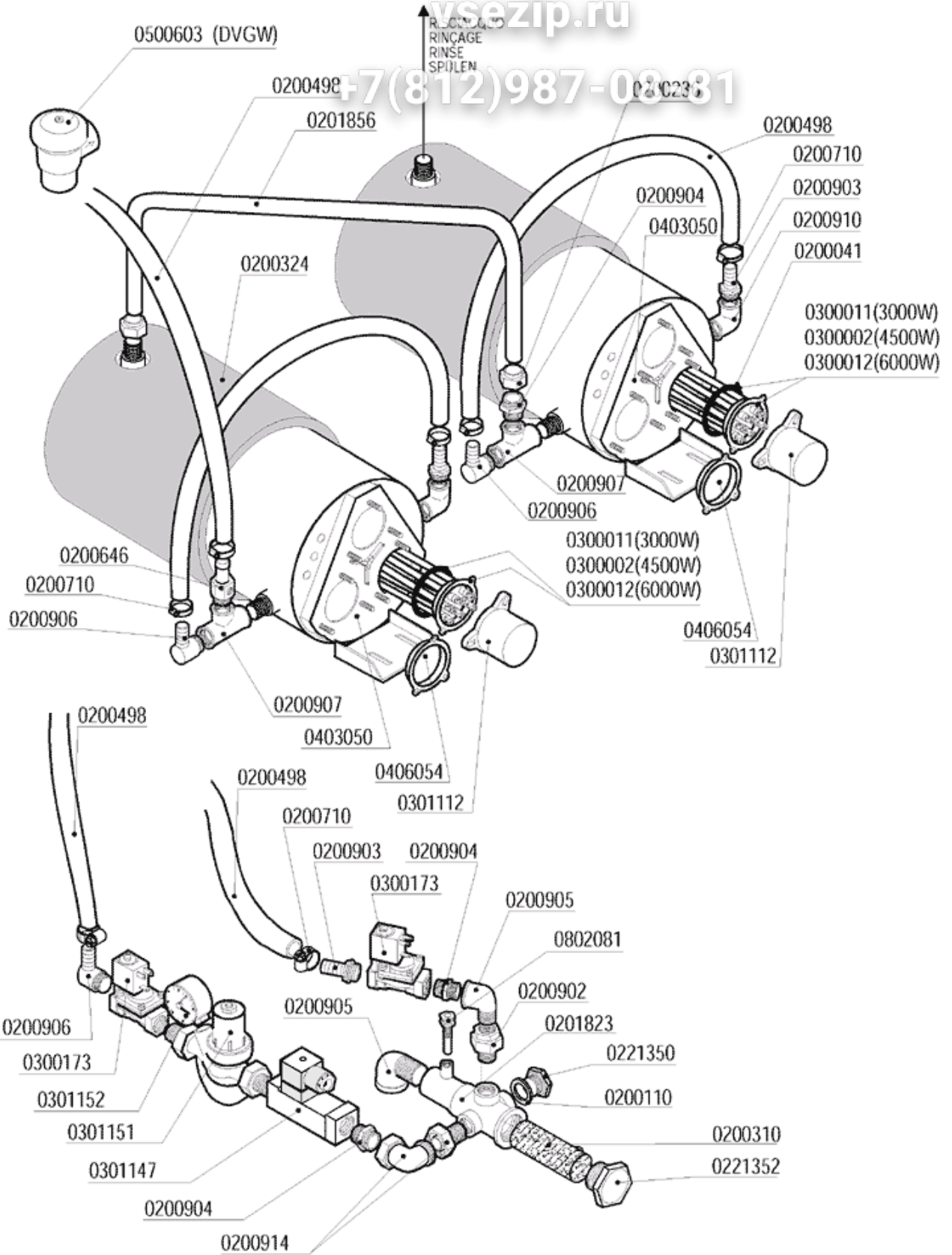


CODE	BEZEICHNUNG
0200021	ÜBERLAUFROHR 45X195
0200056	DICHTUNG OR 14 ABLAUFWANNE 1 1/4
0200058	MUTTER 1"1/2
0200080	MUTTER 1"1/4 2190
0200110	GLATTE DICHTUNG 31X21X2
0200127	FILTERFLANSCH 033 RIF.6
0200176	MUTTER 1/2" 2190
0200270	DOPPELMANTEL 1/2" ES25 7X8X120
0200295	DICHTUNG AUS NYLTITE M12
0200515	SCLAUCH FÜR DRUCKWÄCHTER 4,2X10,4
0200525	RADIOR SCHLAUCH
0200638	ANSCHLUß FÜR LUFTFALLE D.6 ELLE 4512
0200716	SCHELLE
0201455	VORDERLUFTFALLE
0201500	DICHTUNG DER ABLAUFWANNE MATIC 10 LA
0202019	SIEBSCHUBLADE LINEAR L10 3785
0300002	HEIZUNG 4500W/3 FLANSCH AUS CNS
0300009	KUPPLUNGFEDER RIF.134
0300270	THERMOSTAT LINEAR-MATIC 30-90°C
0301112	HEIZUNGDECKE 1 GLIED 3X6MM
0500006	BUNDSCHELLE SNP2/CLIC 11,5-13,5
0500801	HANDRAD FÜR ÜBERLAUFROHR M8

CODE	BEZEICHNUNG
0200110	GLATTE DICHTUNG 31X21X2
0200236	ZWEIKEGELIGE MUTTER 1/2 X16
0200259	DICHTUNG FÜR NACHSPÜLUNG MATIC
0200303	OR 2021 NACHSPÜLDÜSEN
0200376	NACHSPÜLARM FÜR LINEAR
0200504	ISOLIERSCHLAUCH
0200621	HALTERUNG FÜR NACHSPÜLARM MATIC 2880
0200625	MÜTTER AUS CNS FÜR DÜSENFESTUNG 2611
0201170	NACHSPÜLDÜSE AUS CNS LOCH 1,8 2609
0201704	NACHSPÜLUNGLEITUNG LINEAR RECHTS-LINK
0800655	VERNICKELTE MUTTER AUS MESSING 1/2"
0800675	SCHRAUBE



CODE	BEZEICHNUNG
0200110	GLATTE DICHTUNG 31X21X2
0200236	ZWEIKEGELIGE MUTTER 1/2"X16
0200310	SAMMLERFILTER ETV MATIC-LINEAR
0200324	WÄRMESCHUTZTAFEL
0200498	GUMMISCHLAUCH 20 BAR 13X23
0200646	ANSCHLUß AUS MESSING KLARSPÜLDOSIERGERÄT
0200710	SCHELLE
0200902	GERADER STUTZEN AUS MESSING 1/2 MF
0200903	OR ANSCHLUß AUS MESSING 1/2"X16
0200904	NIPPEL
0200905	KNIE AUS MESSING 1/2 MF
0200906	KNIEANSCHLUß AUS MESSING
0200907	T-ANSCHLUß AUS MESSING
0200910	KNIE AUS MESSING 1/2 FF
0200914	KRUMMER STUTZEN AUS MESSING 1/2 MF
0201823	SAMMLER
0221350	VERSCHLUß AUS PP 1/2"
0221352	*****VON 0200935 ERSETZT*****
0300002	HEIZUNG 4500W/3 FLANSCH AUS CNS
0300011	HEIZUNG MIT FLANSCH AUS CNS
0300012	HEIZUNG 6000W/3 FLANSCH AUS CNS
0300173	MAGNETVENTIL
0300299	HEIZUNG 9000W FLANSCH AUS CNS
0301112	HEIZUNGDECKE 1 GLIED 3X6MM
0301147	DURCHFLUSSMETER
0301151	DRUCKREGLER 1/2" DVGW MATIC
0301152	DRUCKMESSER DN50 MATIC
0400266	BOILER MATIC 10 LM 3127
0406054	FLANSCH AUS CNS FÜR HEIZUNGEN
0500603	VAKUUMBRECHERVENTIL SOCLA DA226 1/2"
0802081	BEHÄLTER FÜR THERMOMETERKUGEL KOLLEKTOR



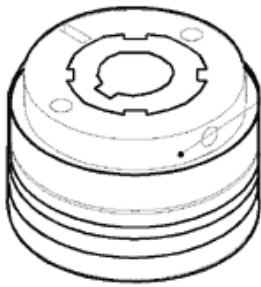
CODE	BEZEICHNUNG
0200041	OR HEIZUNG FÜR BOILER 6225
0200110	GLATTE DICHTUNG 3,1X21X2
0200236	ZWEIKEGELIGE MÜTTER ½"X16
0200310	SAMMLERFILTER ETV MATIC-LINEAR
0200324	WÄRMESCHUTZTAFEL
0200498	GUMMISCHLAUCH 20 BAR 13X23
0200646	ANSCHLUß AUS MESSING KLARSPÜLDOSIERGERÄT
0200710	SCHELLE
0200902	GERADER STUTZEN AUS MESSING 1/2 MF
0200903	OR ANSCHLUß AUS MESSING ½"X16
0200904	NIPPEL
0200905	KNIE AUS MESSING 1/2 MF
0200906	KNIEANSCHLUß AUS MESSING
0200907	T-ANSCHLUß AUS MESSING
0200910	KNIE AUS MESSING 1/2 FF
0200914	KRUMMER STUTZEN AUS MESSING 1/2 MF
0201823	SAMMLER
0221350	VERSCHLUß AUS PP ½"
0221352	*****VON 0200935 ERSETZT*****
0300002	HEIZUNG 4500W/3 FLANSCH AUS CNS
0300011	HEIZUNG MIT FLANSCH AUS CNS
0300012	HEIZUNG 6000W/3 FLANSCH AUS CNS
0300173	MAGNETVENTIL
0301112	HEIZUNGDECKE 1 GLIED 3X6MM
0301147	DURCHFLUSSMETER
0301151	DRUCKREGLER ½" DVGW MATIC
0301152	DRUCKMESSER DN50 MATIC
0403050	BOILER
0406054	FLANSCH AUS CNS FÜR HEIZUNGEN
0500603	VAKUUMBRECHERVENTIL SOCLA DA226 ½"
0802081	BEHÄLTER FÜR THERMOMETERKUGEL KOLLEKTOR

0802791

vsezip.ru

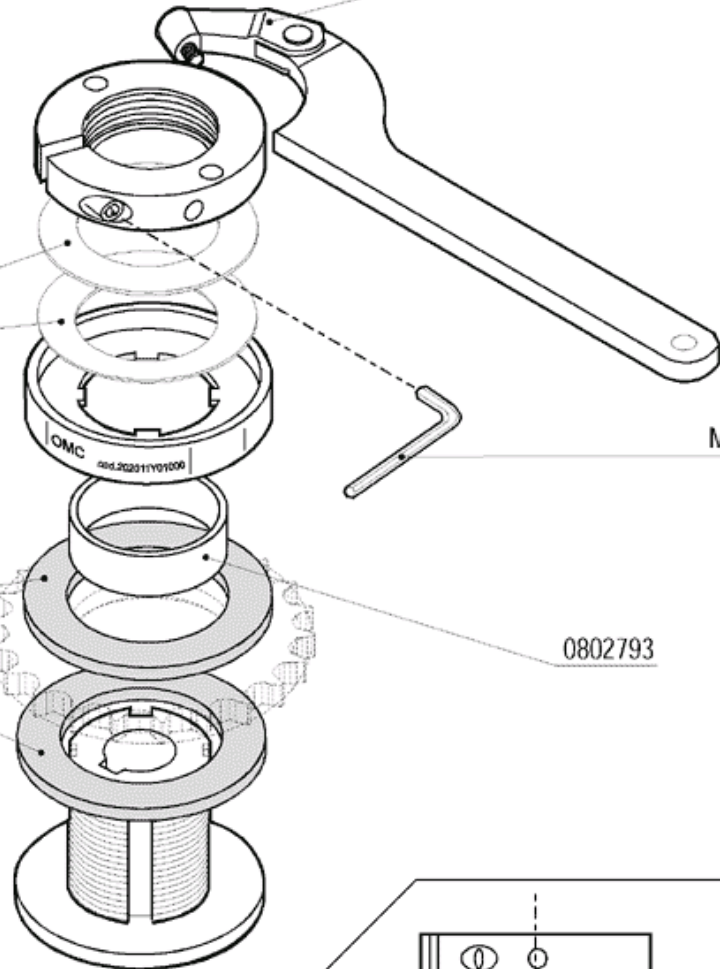
+7(812)987-08-81

0802792



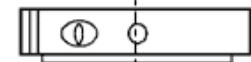
0802794

0802790

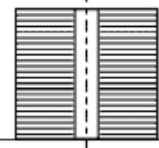
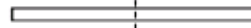


M3

0802793

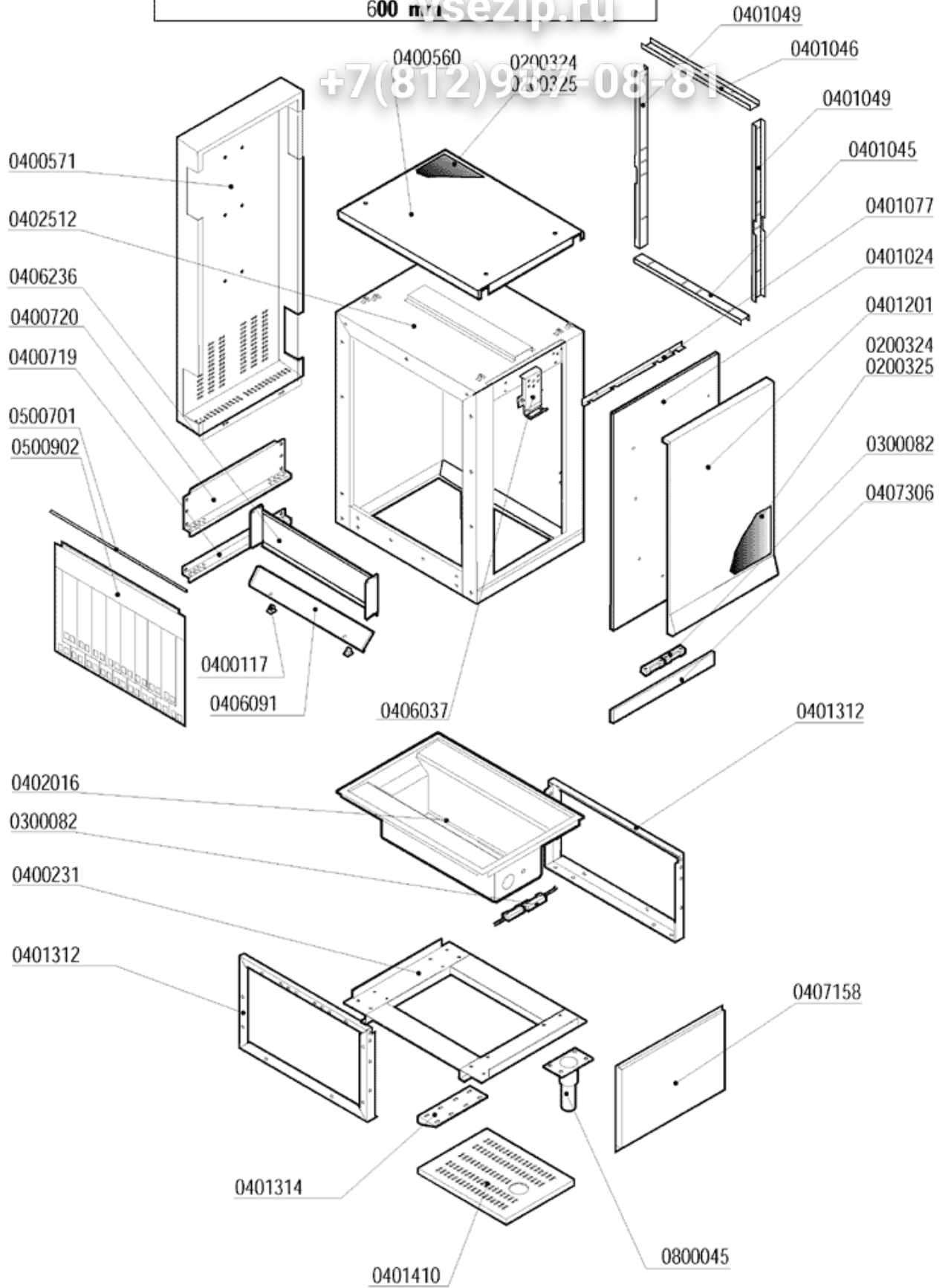


type
A 2G 2



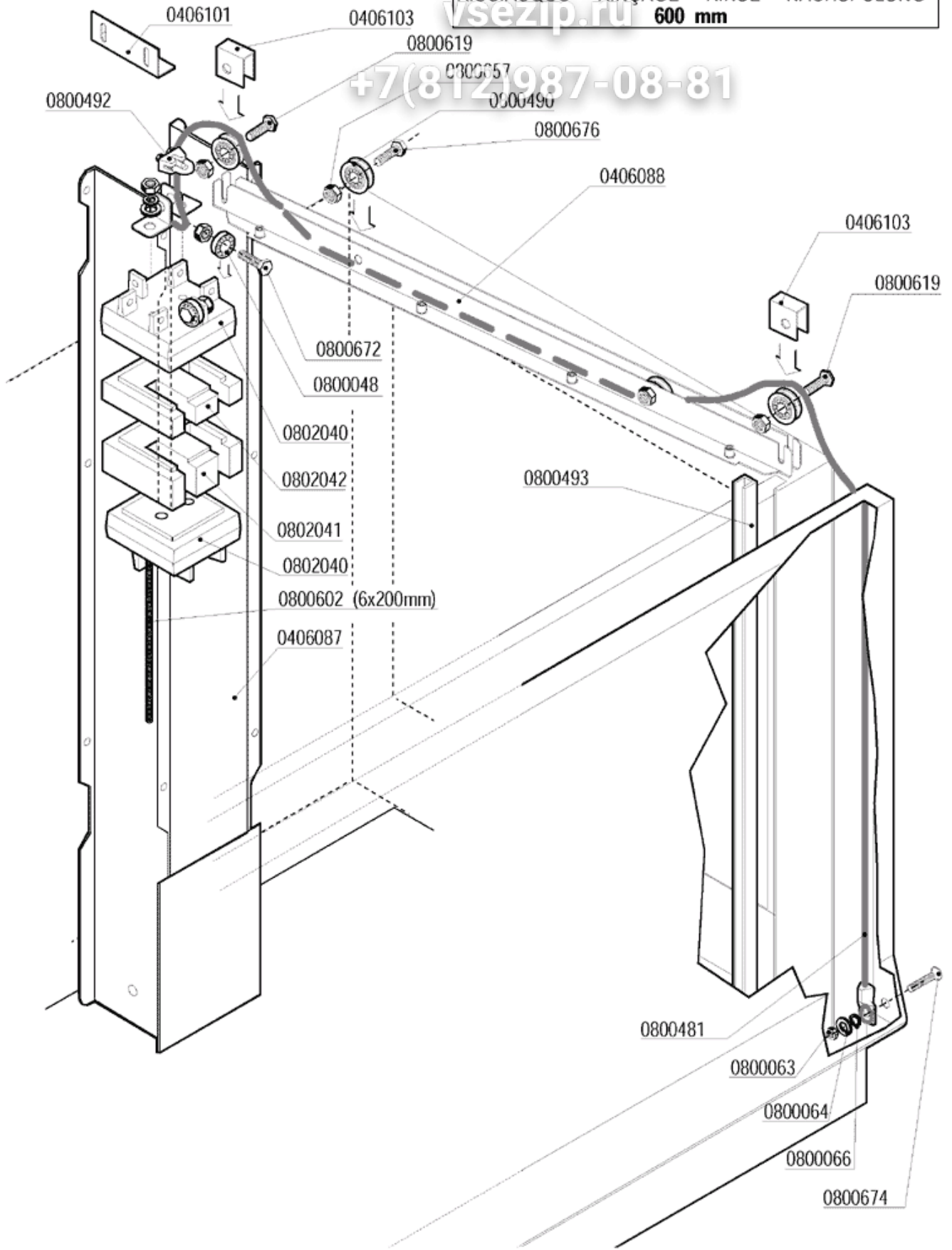
CODE	BEZEICHNUNG
0802790	RUTSCHKUPPLUNGSSCHEIBE LC1
0802791	RUTSCHKUPPLUNG LC1, LINEAR LOCH 25
0802792	EINSTELLSCHLÜSSEL FÜR RUTSCHKUPPLUNG
0802793	BRONZEZENTRIERING FÜR ZAHNRAD
0802794	FEDERN DSF/DSS-DSR RUTSCHKUPPLUNG LC1

RISCIACQUO - RINÇAGE - RINSE - NACHSPÜLUNG
600 ml



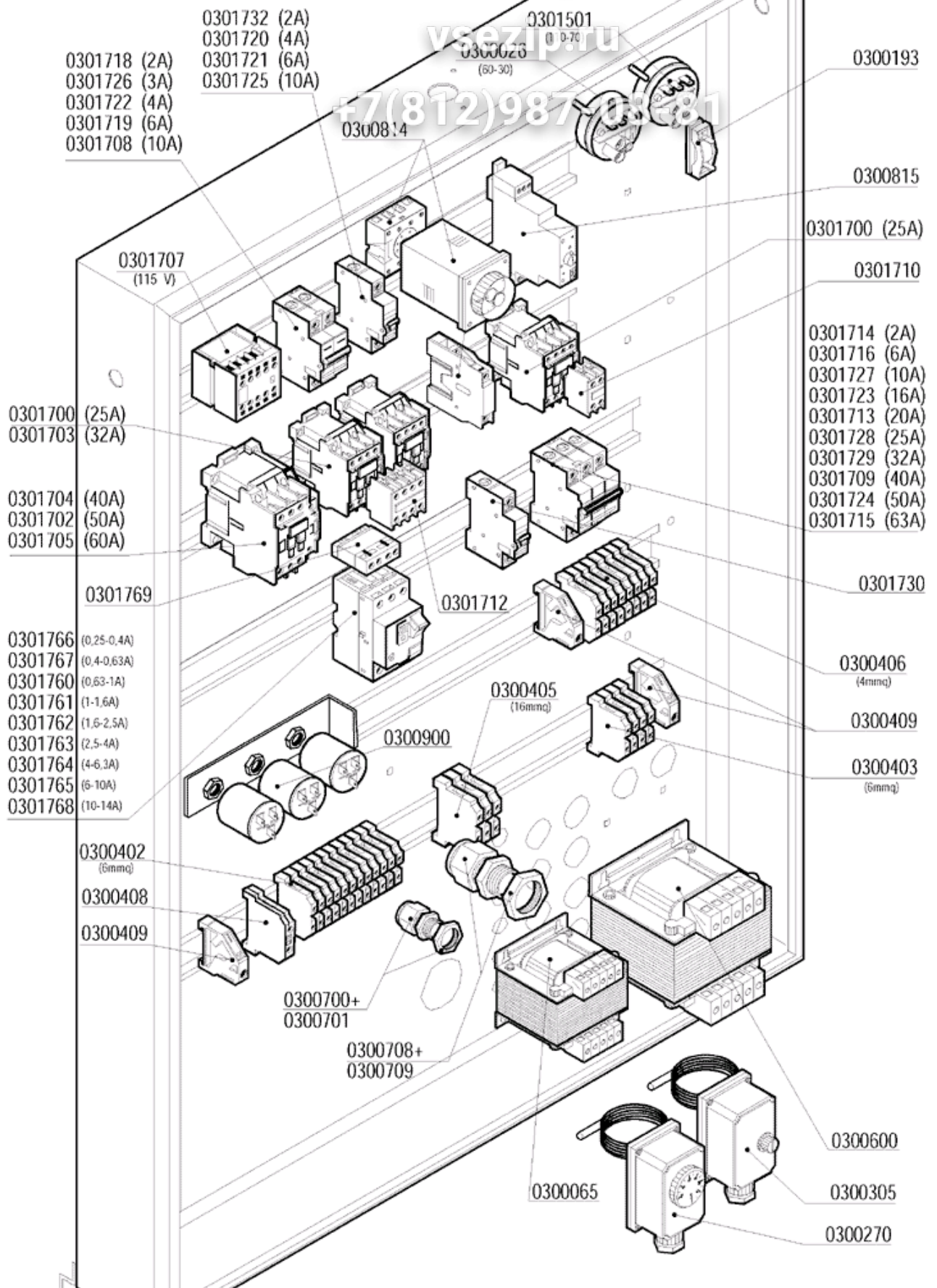
CODE	BEZEICHNUNG
0200324	WÄRMESCHUTZTAFEL
0200325	SCHALLSCHLUCKTAFEL
0300082	MAGNETMIKROSCHALTER
0400117	HALTERUNG FÜR SCHIENEN ELLE 2062/94
0400571	NACHSPÜLUNGSHINTERTAFEL LINEAR 3995
0401201	TÜRTAFEL VORWASCHUNG LINEAR 4549/4550
0406037	OBERER TÜRBLOCK MATIC 2837
0406091	UNTERE WASSERSCHIED LINEAR 3895
0500701	VORHANGSTANGE AUS CNS LINEAR 3879
0500902	LANGER VORHANG LINEAR 3877
0800045	FUß AUS CNS 2" H.160 100X85X2,5ACHTECKIG

RISCIACQJO - RINÇAGE - RINSE - NACHSPÜLUNG
600 mm

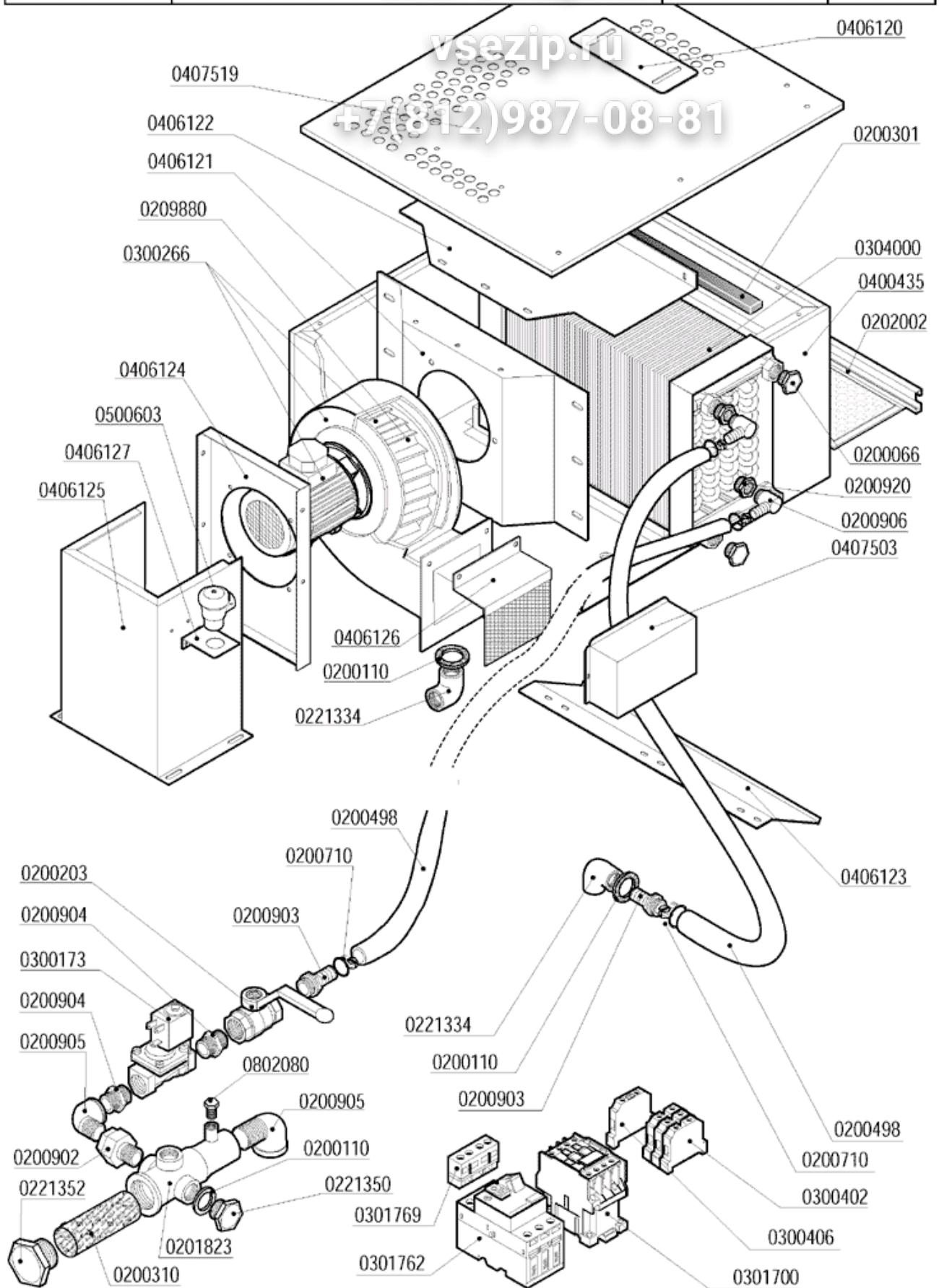


CODE	BEZEICHNUNG
0406087	BAND FÜR GEWICHTSFÜHRUNG LINEAR/PT
0406101	FESTSTELLVORRICHTUNG FÜR GEGENGEWICHT
0406103	FESTSTELLVORRICHTUNG FÜR AUSGLEICHSEIL
0800048	LAUFROLLEN RDP 23/9,4/8
0800063	MUTTER AUS CNS M6
0800064	GLATTE SCHEIBE AUS CNS
0800066	GROWER SCHEIBE AUS CNS
0800481	HEBESEIL LINEAR 2200MM
0800490	VOLLSTÄNDIGER LAGER FÜR TÜRENHEBEN MATIC
0800492	BOLZEN FÜR SEIL AUS CNS
0800493	POLYZENESCHOSSFÜHRUNG LINEAR
0800602	GESCHNITTENE STANGE FE-ZN M6-1MT PZ DA
0800619	SCHRAUBE AUS CNS KOPF H.2,2
0800657	MUTTER
0800672	SCHRAUBE
0800674	SCHRAUBE AUS CNS
0800676	SCHRAUBE
0802040	ENDAUSGLEICHGEWICHT AUS MESSING
0802041	MITTELAUSGLEICHGEWICHT
0802042	MITTELAUSGLEICHGEWICHT

CODE	BEZEICHNUNG
0300387	LAMPE MIT BAJONETT SOCKEL 3W
0300397	ROTER KONTAKT BLETER 1NC TCO.1
0301010	ZÜNDSCHALTER 1NO KOPF/KÖRPER
0301011	STOPPSCHALTER 1NC KOPF/KÖRPER
0301014	BANDSTARTSIRENE
0301015	PILZFÖRMIGER SCHALTER BREMAS D35 NOT
0301020	ZWEIPOLIGER WÄHLER 0-1 1602
0301021	EINPOLIGER WÄHLER 1-0-2 1605
0301022	ZWEIPOLIGER WÄHLER 0-1-2 SCH.2387
0301024	ROTE INTERMITTIERENDE LAMPE
0301080	SCHALTER 3P 125A
0301081	SCHALTERSVERLÄNGERUNGSWELLE 125A VZ18
0301082	SCHALTERTÜRBLOCK 125A KZ74
0301083	KLEMMENDECKE DES SCHALTERS 125A VZ10
0301084	SCHWARZER ZUSCHLIEßBARER GRIFF 125A
0301085	VORHÄNGESCLOSS FÜR SCHALTER MATIC
0301086	SICHERHEITVERSCHLUß AUS CNS
0301903	GELBE LAMPENFASSUNG D.22 MATIC
0301904	GRÜNE LAMPENFASSUNG D.22 MATIC
0301908	WEISSE LAMPENFASSUNG FÜR MATIC
0401151	TAFELTÜR LINEAR 1000
0500400	DIGITALES THERMOMETER
0800174	TÜRBAND AUS PLASTIK A81



CODE	BEZEICHNUNG
0300026	PRESSOSTAT
0300065	WANDLER 50VA P.400-S.230 MONO
0300193	KABELSCHELLE PA 268 + SCHRAUBE 3,5X25
0300270	THERMOSTAT LINEAR-MATIC 30-90°C
0300305	SICHERHEITSTHERMOSTAT LINEAR-MATIC
0300402	BEIGE KLEMME 6MMQ
0300403	NEUTRALBLAUE KLEMME 6MMQ
0300405	BRAUNE KLEMME
0300406	ROTE KLEMME 4MMQ
0300408	GELBE-GRÜNE KLEMME 16MMQ ERDE
0300409	KLEMMENBLOCKIERUG AUS PLASTIK
0300600	WANDLER 400VA P.230/400V S.24V
0300700	KABELSCHELLE PG 13,5
0300701	GEGENMÜTTER PG13,5 VDE
0300708	KABELSCHELLE PG29
0300709	GEGENMÜTTER PG29
0300814	PROGRAMMSCHALTER TC12 MIT STÜTZE/LP
0300815	PROGRAMMSCHALTER TV48 SELBSTTIMER/SIRENE
0300900	STÖRFILTER 411135001
0301501	DRUCKWÄCHTER 110/70 UL
0301700	SCHÜTZ 25A/AC1 3NO1NO
0301702	SCHÜTZ 50A/AC1 3NO1NO
0301703	SCHÜTZ
0301704	SCHÜTZ
0301705	SCHÜTZ
0301707	SCHÜTZ
0301709	AUTOMATSCHALTER 3P 40A PDI6000A KURVE C
0301710	HILFSKONTAKT 2NO LA1DN20
0301712	HILFSKONTAKT 4NO LA1DN40
0301713	AUTOMATSCHALTER FÜR KURVE C
0301715	AUTOMATSCHALTER C KURVE
0301716	AUTOMATSCHALTER 3P 6A PDI6000A KURVE C
0301718	AUTOMATSCHALTER 2P 2A PDI6000A KURVE C
0301719	AUTOMATSCHALTER FÜR KURVE C
0301720	AUTOMATSCHALTER 1P 4A PDI6000A KURVE C
0301721	AUTOMATSCHALTER 1P 6A PDI6000A KURVE C
0301722	AUTOMATSCHALTER 2P 4A PDI6000A KURVE C
0301723	AUTOMATSCHALTER 3P 16A PDI6000A KURVE C
0301724	AUTOMATSCHALTER 3P 50A PDI6000A KURVE C
0301725	AUTOMATSCHALTER C KURVE
0301727	AUTOMATISCHER SCHALTER 3P 10A KURVE A
0301728	AUTOMATSCHALTER 3P 25A PDI6000A KURVE C
0301729	AUTOMATSCHALTER 3P 32A PDI6000A KURVE C
0301730	AUSLÖSUNGSPULE MX+OF
0301735	MECHANISCHE VERBLOCKUNG LA9D0902
0301760	MAGNETTHERMISCHER AUTOMATSCHALTER
0301761	MAGNETOTHERMISCHER AUTOMATSCHALTER
0301762	MAGNETTHERMISCHER AUTOMATSCHALTER
0301763	MAGNETOTHERMISCHER AUTOMATSCHALTER
0301764	MAGNETTHERMISCHER AUTOMATSCHALTER 4-6,3A
0301765	MAGNETTHERMISCHER AUTOMATSCHALTER 6-10A
0301767	MAGNETTHERMISCHER AUTOMATSCHALTER
0301769	HILFSKONTAKTE THERMORELAIS GV2 1NO1NC



CODE	BEZEICHNUNG
0200066	MUTTER AUS PVC 3/4" 2190
0200110	GLATTE DICHTUNG 31X21X2
0200203	KUGELHAHN AUS MESSING
0200301	KLEBPROFIL 20X20
0200310	SAMMLERFILTER ETV MATIC-LINEAR
0200498	GUMMISCHLAUCH 20 BAR 13X23
0200710	SCHELLE
0200902	GERADER STUTZEN AUS MESSING 1/2 MF
0200903	OR ANSCHLUß AUS MESSING 1/2"X16
0200904	NIPPEL
0200905	KNIE AUS MESSING 1/2 MF
0200906	KNIEANSCHLUß AUS MESSING
0200920	REDUZIERSTÜCK AUS MESSING 3/4M-1/2F
0201823	SAMMLER
0202002	KONDENSATORFILTER MATIC 2858
0209880	LAUFRAD FÜR KONDENSATOR HP 0,75
0221334	*****VON 0200910 ERSETZT*****
0221350	VERSCHLUß AUS PP 1/2"
0221352	*****VON 0200935 ERSETZT*****
0300173	MAGNETVENTIL
0300266	VENTILATOR HP 0,75 CVM
0300402	BEIGE KLEMME 6MMQ
0300406	ROTE KLEMME 4MMQ
0301700	SCHÜTZ 25A/AC1 3NO1NO
0301762	MAGNETTHERMISCHER AUTOMATSCHALTER
0301769	HILFSKONTAKTE THERMORELAIS GV2 1NO1NC
0304000	BATTERIE CVM P25 CU/AL
0400435	KASTEN CV ISOLIERT
0406120	LÖCHERDECKEPLATTE CVM 2874
0406122	DECKEL FÜR BATTERIEPAKET CVM 2909
0406127	VENTILHALTUNG
0407503	HINTERER KABELDECKEL M10-CVM 3140
0407519	DECKEL FÜR KONDENSWASSERABSAUGER 3598
0500603	VAKUUMBRECHERVENTIL SOCLA DA226 1/2"
0802080	VERSCHLUß AUS MESSING FÜR KOLLEKTOR 2ETV